

# Handarbeiten

Objektyp: **Group**

Zeitschrift: **Die Berner Woche**

Band (Jahr): **33 (1943)**

Heft 30

PDF erstellt am: **21.09.2024**

## **Nutzungsbedingungen**

Die ETH-Bibliothek ist Anbieterin der digitalisierten Zeitschriften. Sie besitzt keine Urheberrechte an den Inhalten der Zeitschriften. Die Rechte liegen in der Regel bei den Herausgebern.

Die auf der Plattform e-periodica veröffentlichten Dokumente stehen für nicht-kommerzielle Zwecke in Lehre und Forschung sowie für die private Nutzung frei zur Verfügung. Einzelne Dateien oder Ausdrucke aus diesem Angebot können zusammen mit diesen Nutzungsbedingungen und den korrekten Herkunftsbezeichnungen weitergegeben werden.

Das Veröffentlichen von Bildern in Print- und Online-Publikationen ist nur mit vorheriger Genehmigung der Rechteinhaber erlaubt. Die systematische Speicherung von Teilen des elektronischen Angebots auf anderen Servern bedarf ebenfalls des schriftlichen Einverständnisses der Rechteinhaber.

## **Haftungsausschluss**

Alle Angaben erfolgen ohne Gewähr für Vollständigkeit oder Richtigkeit. Es wird keine Haftung übernommen für Schäden durch die Verwendung von Informationen aus diesem Online-Angebot oder durch das Fehlen von Informationen. Dies gilt auch für Inhalte Dritter, die über dieses Angebot zugänglich sind.

# Schnittmuster- Modelle

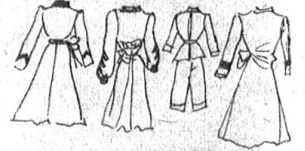
**Zwischen  
Nacht und Tag**



4381. Aparter Morgenrock in hellfarbigem Stoff mit dunkelfarbiger Verzierung am Kragen, an den Ärmeln und Taschen. Eine Kordel dient als Gürtel



4382. Schönes Seiden-Nachthemd mit origineller Spitzengarnitur und langen Ärmeln



4383. Praktisches Kinder-Pijama aus dunklerem oder buntem Stoff mit weissem Pikee garniert



4384. Jugendlicher Morgenrock, vorne weit übereinandergreifend, mit originellem Kragen und dunklerer Garnitur. Ein gesticktes Monogramm betont die persönliche Note

*nilo*



4378. Hübsches Nachthemd für heisse Tage, mit aparter Stickerei in Handarbeit

4379. Gutsitzender Unterrock in Seide oder Kunstseide auszuführen, mit schöner Handarbeit am Vorderteil

4380. Nettes Ensemble von Hemd und Hose, modern in der Linie, ist in Baumwolle oder Kunstseide auszuführen

**Wie nehme ich Mass?**

1. Oberweite. 2. Taillenweite.
3. Hüftenweite. 4. Rückenbreite.
5. Ärmellänge. 6. Tail- lenlänge. 7. Ganze Länge (von der Achsel gemessen).
8. Rückenlänge. 9. Jupelänge.



Schnittmuster können zum Preise von Fr. 1.80 durch unsern Verlag bezogen werden. Sie sind in den Grössen 40, 42, 44 und 46 erhältlich. Auch Schnittmuster nach Mass werden geliefert (mit Preisauflschlag)

**Bestellschein für Schnittmuster**

Den Betrag für das Schnittmuster füge ich in Briefmarken bei - ersuche ich durch Nachnahme zu erheben. Nichtgewünschtes streichen.

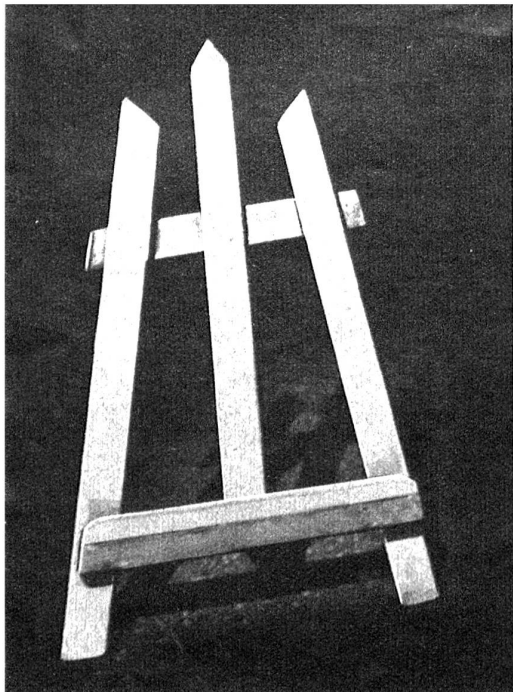
Senden Sie mir ein Schnittmuster zu folgender Abbildung:

Heft Nr. .... Modell Nr. .... Grösse Nr. ....

Name: .....

Adresse: .....

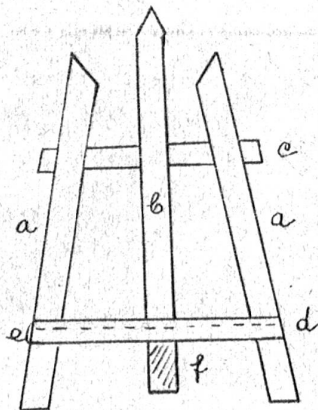




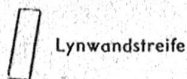
## Photo-Ständerli

«Handarbeits-Unggle, mi Mueter het mer geit, sie heig e so ne schöni Photo, ob me da nid öppis chönnt mache, für die druf z'stelle, i söll Di frage.»

Wohl, da cha-me öppis mache. Pass jetz guet uf. Mir mache zäme es hübsches Ständerli, das bringsch de dim Müetti hei. Lue de, ob es nid Freud heig dra!




Figur 1



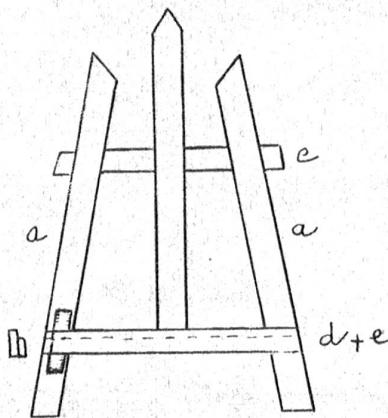
Mir schnyde us ziemli dickem Carton 3 Streife, alli 3 Streife 12 mm breit und 21 cm läng. Jetz schnyde mer die beide Streife a so wie sie uf der Zeichnig sy, usse nache 20 cm läng, uf der innere Syte 18 cm. Der Streife b mache mer 18 cm läng, obe spitz.

Jetz no 2 Streife schnyde, wieder 12 mm breit, Streife c 10 cm läng, Streife d 12 cm, unde gmässe. Und z'letscht no 2 Streife e und f; Streife e 15 mm breit und genau glych läng wie Streife d, Streife f isch d'Stütze hinde, 12 mm breit und 14 cm

## Freizeit-Seite

läng. Streife e wird uf Streife d glymt, und zwar so: d  e.

Jetz alles zämesetze. Mir mache Lynwandstreifeli zwäg, 10 mm breit. Plüß-Stouffer-Chitt oder Lym bereit ha. Die 4 Streife a, b, c, d so härelege, wie Figur 2 zeigt. Ufenander lyme, mit Chlämmerli presse. Wenn alles guet chläbt, mit Lynwandstreife no sichere (uf der hindere Syte).

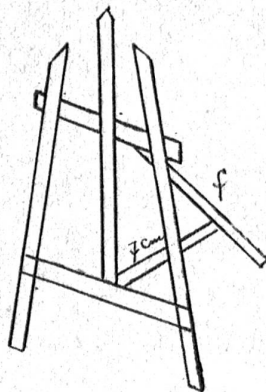


Figur 2

Z'letscht d'Stütze f hinde am Streife c mit Lynwand alyme. Damit ds Ständerli schreg steiht, hinde i der Mitti vom Streife d es Stückli Lynwand mit der Stütze verbinde (Abstand 7 cm).

Wenn alles guet glymt isch, stryche mer ds Ständerli no mit Wasserfarb a.

Los no, Bueb, wenn du loubssägelisch, so chasch das Photoständerli o us Loubssägelholz mache. Der Handarbeits-Unggle.



Figur 3

# CHRONIK

der Berner Woche

## BERNERLAND

12. Juli. Das im Jahre 1916 von der Genossenschaft «Elektra Burgstein» erstellte Lichtnetz geht käuflich an die Bernischen Kraftwerke über.
  - Der Stadtrat **Biel** spricht sich für die Subventionierung von drei Baugenossenschaften aus, die zusammen **50 Häuser** bauen wollen. Damit hat die Stadt Biel eine Million Franken zur Förderung des gemeinnützigen Wohnbaues aufgebracht.
  - In **Wiedlisbach** brennt das Haus der Familie Hans Vaterlaus, Landwirts, zum 3. Male nieder. Das erste Mal wurde das Haus vor zirka 6 Jahren ein Raub der Flammen. Letzten Herbst wurde es wieder durch Feuer zerstört.
  13. In **Herzogenbuchsee** wird im Rahmen der Bäuerinnenhilfe vom Landfrauenverein und der Anbaukommission ein **Arbeitslager** auswärtiger Töchter zum Einsatz in der Landwirtschaft eingerichtet.
  - In der Nacht vom 12. auf den 13. überfliegen zirka 100 fremde Flugzeuge die Schweiz. Im Kanton Bern werden Bomben abgeworfen, wobei **zwei Häuser** in **Riggisberg** durch abgeworfene Bomben in Brand geraten und mehrere Häuser arg beschädigt werden.
  14. In **Wangen an der Aare** rettet der Arzt Dr. Hans Pfister einen Mann, der an einer gefährlichen Stelle von einem Wirbel in die Tiefe gerissen wurde, vor dem Ertrinkungstode.
  - Der **Berner Regierungsrat** beschliesst, zur Erinnerung an die beiden Genfer Maler Diday und Calame auf der **Schwarzwaldalp** einen Gedenkstein setzen zu lassen.
  - Im **Wasserzuleitungstollen Handeck** — **Innertkirchen** entzündet sich eine Teerlösung. Vier Arbeiter erleiden furchtbare Brandwunden.
  15. Wegen Kohlenmangels werden die **Dampfschiffe** auf dem **Thunersee** nun mit Kohlen und Holz betrieben.
  - In **Rüderswil** wird die Uebernahme des restaurierten **Denkmals für Klaus Leuenberger**, dem Obmann im Bauernkrieg, mit einer Feier verbunden, bei der unter andern alt Bundesrat Minger und Pfarrer Hämmerli sprechen.
  17. Eine Führerversammlung in **Grindelwald** bestimmt 10 Bergführer und Träger, um die **Seile am Westgrat des Wetterhorns** anzubringen.
  - Vor **Schwarzenburg** erfasste der Zug das Zweigespann des Hans Burri, Landwirts, und tötet die 2 Pferde. Am Tag zuvor fuhr dem gleichen Zugführer ein Velofahrer in den Zug, wobei diesem beide Beine abgefahren wurden.
  - In **Huttwil** wird der 8. Kantonal-bernsche Jodlertag mit 40 Klubs und einer grossen Zahl Einzeljodler und -Jodlerinnen durchgeführt.
- ## STADT BERN
12. Juli. Die Kriegsbehörden beschwerten sich über **ungenügende** Verdunkelung. Im Monat Juni wurden 1400 Verwarnungen und 320 Anzeigen ausgefertigt.
  14. Der **Bernische Orchesterverein** führt diesen Sommer im grossen Kasinosaal eine Reihe von Konzerten durch.
  15. Im Dachstock des Zurbrügg-Hauses am Waisenhausplatz bricht **Feuer** aus.