

Frau und Haus

Objektyp: **Group**

Zeitschrift: **Die Berner Woche in Wort und Bild : ein Blatt für heimatliche Art und Kunst**

Band (Jahr): **20 (1930)**

Heft 33

PDF erstellt am: **22.09.2024**

Nutzungsbedingungen

Die ETH-Bibliothek ist Anbieterin der digitalisierten Zeitschriften. Sie besitzt keine Urheberrechte an den Inhalten der Zeitschriften. Die Rechte liegen in der Regel bei den Herausgebern.

Die auf der Plattform e-periodica veröffentlichten Dokumente stehen für nicht-kommerzielle Zwecke in Lehre und Forschung sowie für die private Nutzung frei zur Verfügung. Einzelne Dateien oder Ausdrucke aus diesem Angebot können zusammen mit diesen Nutzungsbedingungen und den korrekten Herkunftsbezeichnungen weitergegeben werden.

Das Veröffentlichen von Bildern in Print- und Online-Publikationen ist nur mit vorheriger Genehmigung der Rechteinhaber erlaubt. Die systematische Speicherung von Teilen des elektronischen Angebots auf anderen Servern bedarf ebenfalls des schriftlichen Einverständnisses der Rechteinhaber.

Haftungsausschluss

Alle Angaben erfolgen ohne Gewähr für Vollständigkeit oder Richtigkeit. Es wird keine Haftung übernommen für Schäden durch die Verwendung von Informationen aus diesem Online-Angebot oder durch das Fehlen von Informationen. Dies gilt auch für Inhalte Dritter, die über dieses Angebot zugänglich sind.

Frau und Haus

PRAKTISCHE HANDARBEITEN, ERZIEHUNGSFRAGEN, KÜCHEN-REZEPTE

Spiel und Beschäftigung für Kinder.

Das lustige Fischen!

Das ist wieder einmal ein fröhliches Spiel! Und so einfach herzustellen! Einige leere Fadenspulen, eine alte Schuhkachel oder etwas ähnliches, etwas Draht (oder — Haarnadeln). Vier leichte Holzstäbe. Das ist alles, was uns nötig sein wird. Und nun zur Arbeit!

Wie man's zusammenbastelt: An eine jede Spule befestigt man zunächst einen dünnen Eisendraht. Dies wird genau, so wie es die Figur II zeigt, gemacht. Am oberen Teil, wird der Draht zu einem Ring B gekrümmt, dessen Öffnung etwa 5 mm beträgt.

So bereitet man ungefähr 20 Spulen, womöglich 10 weiße und 10 rote (Weiß- und Rotfische!).

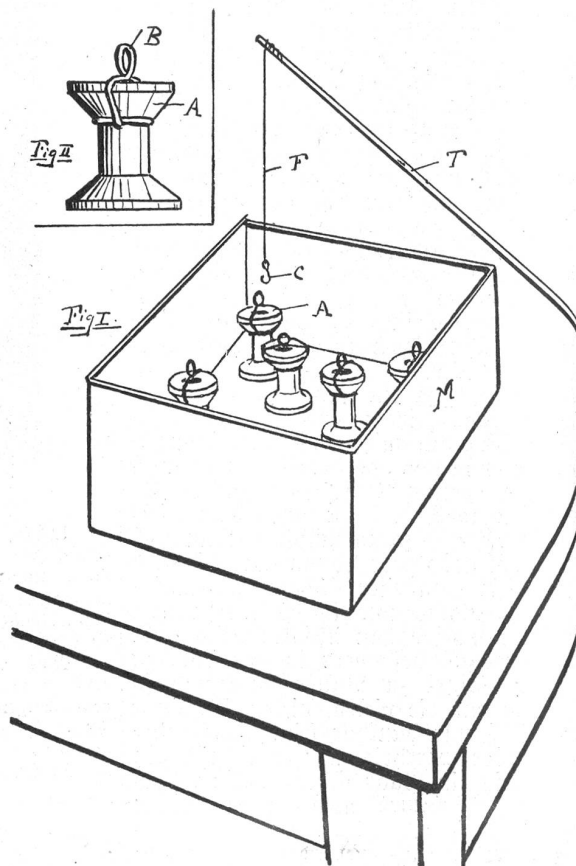
Auf jede Spule wird eine kleine Etikette geklebt, worauf man entweder die Namen verschiedener Fischarten oder auch Nummern (1, 10, 50, 100, 1000) geschrieben hat.

An einem 0,80 m langen Stab T, aus dünnem Holz (z. B. Haselnußholz), befestigt man nun einen starken Faden F von 0,40 m Länge, dessen unteres Ende einen Eisendrahtknoten trägt (Fig. I, C).

Es werden vier solcher Stäbe hergestellt.

Das Spiel. Das Spiel versteht sich von selbst. Die Spulen, das heißt: die Fische, werden in einem schönen „Durcheinander“ auf den Boden der Schachtel M gesetzt, jedoch so, daß die „Köpfe“ B nach oben gerichtet sind.

Die Schachtel wird nun auf einen höheren Tisch gelegt, und die Spieler, deren Köpfe niedriger als der obere Rand der Schachtel sein sollen, bemühen sich, jeder mit seiner Angel so rasch wie möglich die schönsten Fische herauszuziehen. Der beste Fang (höchste Nummer oder die edelsten Fischarten) hat gewonnen. G. R.



Kunstausdrücke in Kochbüchern.

Jede Wissenschaft, jede Kunst, jeder Sport hat besondere Fachausdrücke, die von Außenstehenden nicht ohne weiteres richtig verstanden werden und einer Erklärung bedürfen. Die durch die „Zifa“ voll und ganz in der Reihe der Künste anerkannte Kochkunst weist eine Reihe solcher Ausdrücke auf, die sich in Vorträgen und Kochvorschriften immer wieder wiederholen. Wir lassen zur Orientierung die gebräuchlichsten Kunstausdrücke mit ihren näheren Erklärungen folgen:

- Blanchieren = Abbrühen, abkochen von Fleisch, Gemüse, Hülsenfrüchten zc.
- Legieren, abziehen = Einrühren von verquirltem Ei in fertige Suppen und Saucen.
- Abkochen, ablöschen = Zugießen von kaltem Wasser.
- Beizen = Einlegen von Fleisch in Essig, Wein zc. (marnieren).
- Consommé = Klare Kraftbrühe.
- Dressieren = Zurechtschneiden von Geflügel, Gemüse, Früchten usw.
- Fritüren = In Fett schwimmend gebadene Speisen.
- Glasieren = Ueberziehen von Fleischspeisen mit eingefochter Brühe oder von Torten, Badewerk mit irgend einer Glasur.
- Fond = Die zurückbleibende Flüssigkeit bei Braten.
- Gratinieren = Baden in feuerfester Form im Ofen.
- Maskieren = Ueberziehen der Gerichte mit dicker Sauce.
- Panade = Ein in Butter gefochter Brosambrei, der für Puddings, Füllen zc. gebraucht wird.
- Panieren = Wenden der Speise in Ei oder geschmolzener Butter und Brosamen.
- Rapieren = Schaben von Speck und rohem Fleisch.

- Tranchieren = Zerlegen, schneiden von Fleisch aller Art.
- Candieren = Ueberzuckern.
- Caramel = Gebrannter Zucker.
- Bain-marie = Wasserbad, in kochendes Wasser einstellen.
- Escalopes = Rundgeschnittene Stücke von Fleisch, Geflügel, Fisch zc.
- Fourniture = Zutaten zu grünem Salat, Suppen zc.
- Abflammen = Entfernen der kleinen Härchen von gerupftem Geflügel.
- Entrecôte = Mittelrippenstück des Rindes.
- Cronstaden = Becherartige Teigförmchen mit Verschiedenem gefüllt. b.

Küchenrezepte.

Bananenküchli. Nun die Äpfel rarer und die Südfrüchte billiger werden, darf man schon einmal das Sonntagsdessert von solchen machen.

Je nach der benötigten Portion wird eine Anzahl Bananen abgeschält und ungefähr eine Stunde in Orangensyrup gelegt. Darauf läßt man die Bananen ein wenig abtropfen, wälzt sie in Ei und gestoßenem Biskuit. Darauf bäckt man sie in Butter, bis sie goldgelb werden. Die Küchli werden heiß serviert und nach Belieben eine warme Fruchtsauce dazu gegeben.

Orangenpudding. Zu diesem feinen Dessert schlägt man 160 Gramm Zucker, acht Eigelb, die Schale einer mit Würfelzucker abgeriebenen Zitrone, den Saft einer Zitrone und einer Orange und ¼ Liter alkoholfreien Weißwein auf schwachem Feuer zu einer dicken Creme, die nicht kochen darf. Nun läßt man diese unter beständigem Umrühren wieder erkalten, gibt 10 Gramm aufgelöste Gelatine, sowie den Schnee von zwei Eiweiß dazu und füllt sie in eine Form. Dann läßt man diese

stehen und stürzt den Pudding erst nach einigen Stunden.

Tomate, die vitaminreichste Frucht.

Tomatensuppe. 6 schöne, verschnittene Tomaten gibt man aufs Feuer, fügt Salz, 1 Lauchstengel, Sellerieblätter und wenig Pfeffer bei und dämpft die Tomaten zugedeckt ½ Std. Dann gibt man 1-2 Löffel glattgerührtes Mehl dazu, füllt mit Wasser auf und passiert die Suppe nach ¼ Std. Kochzeit auf feine geschnittene Brotstücke und geriebenen Käse.

Tomatengericht von Kalbfleischresten. Uebriggebliebener Kalbsbraten wird in feine Scheiben geschnitten. Diese schichtet man abwechselnd mit verschnittenen, gesalzenen Tomaten in eine gebutterte Form, streut Brosamen und Buttertütchen darauf und gießt 2 mit Milch verrührte Eier darüber. Man bäckt die Speise im Ofen bräunlich. Rübeln schmelzen gut dazu. E. Ra.

Frische Birnen bis im Februar.

Birnenarten gibt es fast so viel als Äpfel und doch vermischt man meistens unter ihnen solche, die in den Wintermonaten zur Verwendung geeignet sind. Frühbirnen gibt es allerlei Arten in allen Gegenden, am meisten indessen Herbstbirnen. Unter ihnen ist die Sortenzahl fast uner schöplich und doch gibt es höchstens bis Dezember gute, wohlschmeckende Birnen. Im Winter schmeckt eine Birne besonders gut, ja, da man beschriebener geworden ist, braucht es nicht einmal eine der köstlichen, aromatischen Edelsorten zu sein. Ich lege Birnen, die zur Zeit der Ernte noch hart und ungenießbar sind (es gibt verschiedene solche Sorten) einzeln in Papier, wickle es recht fest darum und schichte sie nun in Kisten. Sie werden in einem kühlen Raume aufbewahrt und ergeben nun im Winter eine ausgezeichnete Tafelfrucht, trotzdem vielleicht die Schale grün und zähe geblieben ist. E. Rf.