

Objektyp: **Advertising**

Zeitschrift: **Bauen + Wohnen = Construction + habitation = Building + home : internationale Zeitschrift**

Band (Jahr): **27 (1973)**

Heft 4: **Bauen mit Kunststoffen = Construire avec des matières plastiques = Building construction with plastic material**

PDF erstellt am: **24.09.2024**

Nutzungsbedingungen

Die ETH-Bibliothek ist Anbieterin der digitalisierten Zeitschriften. Sie besitzt keine Urheberrechte an den Inhalten der Zeitschriften. Die Rechte liegen in der Regel bei den Herausgebern. Die auf der Plattform e-periodica veröffentlichten Dokumente stehen für nicht-kommerzielle Zwecke in Lehre und Forschung sowie für die private Nutzung frei zur Verfügung. Einzelne Dateien oder Ausdrucke aus diesem Angebot können zusammen mit diesen Nutzungsbedingungen und den korrekten Herkunftsbezeichnungen weitergegeben werden. Das Veröffentlichen von Bildern in Print- und Online-Publikationen ist nur mit vorheriger Genehmigung der Rechteinhaber erlaubt. Die systematische Speicherung von Teilen des elektronischen Angebots auf anderen Servern bedarf ebenfalls des schriftlichen Einverständnisses der Rechteinhaber.

Haftungsausschluss

Alle Angaben erfolgen ohne Gewähr für Vollständigkeit oder Richtigkeit. Es wird keine Haftung übernommen für Schäden durch die Verwendung von Informationen aus diesem Online-Angebot oder durch das Fehlen von Informationen. Dies gilt auch für Inhalte Dritter, die über dieses Angebot zugänglich sind.



Für höchste Ansprüche: **GEBERIT- Wandeinbau-Spülkasten**



**Vorbildlich leise
und funktionssicher
für einwandfreie
Sanitäreanlagen**

**Universelle
Anschluss-
und Betätigungs-
möglichkeiten**

10.500 Kompakt, 10 Liter

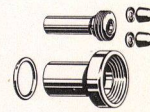
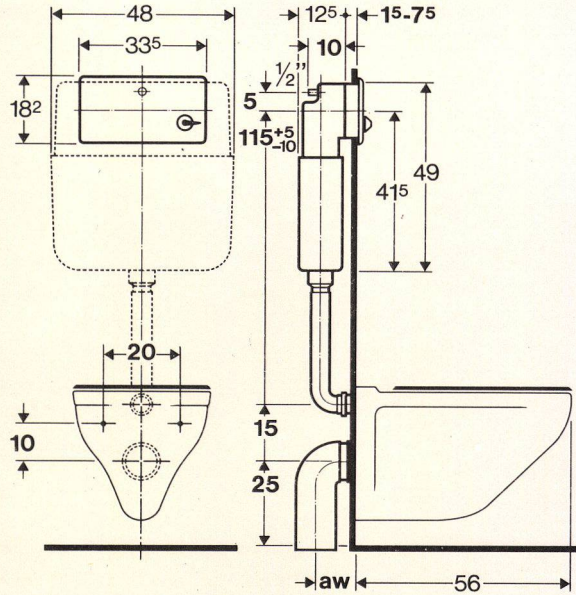
- mehr Platz für die haustechnischen Versorgungsleitungen
- robustes Gehäuse (einbetonier- und einschäumfest)
- allseitiger Wasseranschluss möglich

Technische Daten:

Inhalt: 10 Liter
Spülleistung:
2,8 Liter/Sekunde
(bei Bauhöhe 117²)
Füllzeit: 45 Sekunden bei
3 atü Leitungsdruck

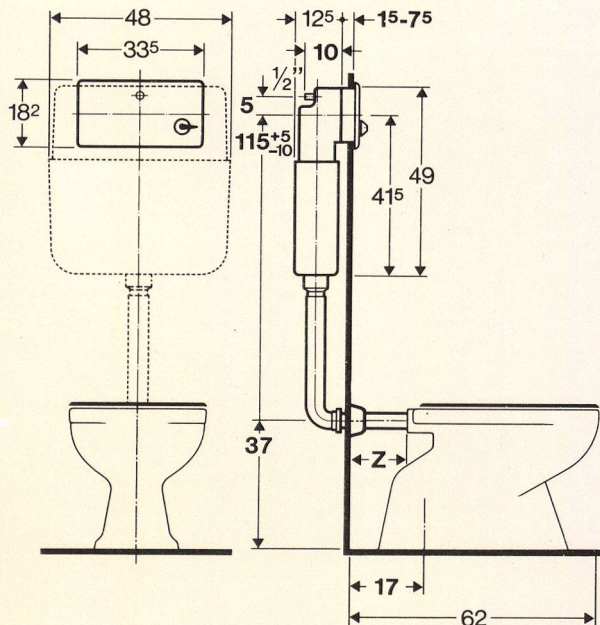
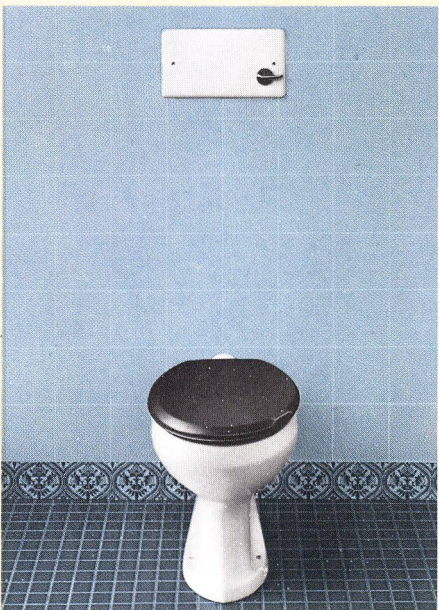
Offertbeschreibung:

GEBERIT-PVC-Spülkasten «Kompakt», Nr. 10.500, 10 Liter, für Wandeinbau, schwitzwasservollisoliert, Schwimmerventil mit Geräuschkämpfer, GEBERIT-Eckregulierventil 1/2", Wasseranschluss hinten in der Mitte, weisse PVC-Abdeckplatte mit Betätigungsgarnitur, Spülrohrbogen mit Schutzstopfen und Aussparungsschalen, inkl. Spülkasten-Befestigungsgarnitur.

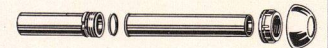


52.482 PE-Manschetengarnitur mit Gummidichtungsrings sowie zwei weissen Deckkappen für die Klosettschrauben, passend zu: Laufen «Pisa» Nr. 211 Laufenburg «Penta» Nr. 101.099

Massangaben gültig für:
LF «Pisa» 211
LB «Penta» 101.099



19.675 Gummisteckverbinder



18.026 GEBERIT-Anschlussgarnitur weiss, für die Verbindung zwischen Spülbogen und Klosett



52.400 GEBERIT-PE-Bodenklosettmanchette für Klosett mit verdecktem oder offenem Abgang, Stutzen Ø 105 mm, passend in Klosettmuffen Ø 120–125 mm

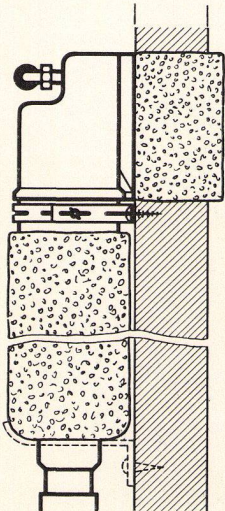
Massangaben gültig für:
LF «Jura» 214
LB «Pascha» 101.026

**Fast unbegrenzte
Einbaumöglichkeiten**

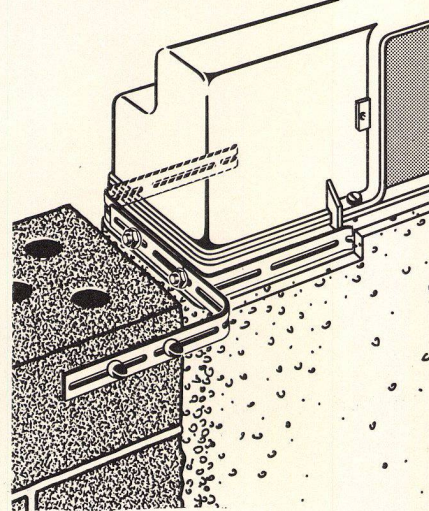
Für alle Baumethoden
und alle Baustoffe
(Beton, Mauerwerk,
Schaumstoffe)

Problemloser Einbau
bei konventioneller
und industrieller
Bauweise

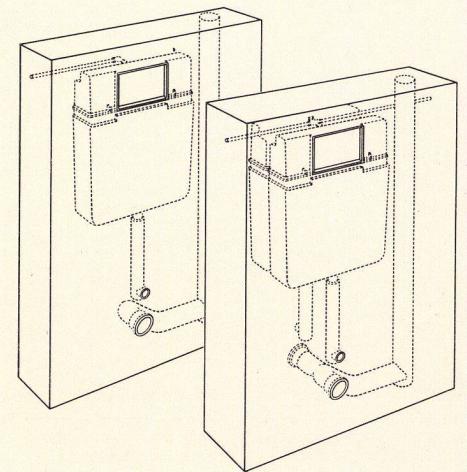
Hinter einer Vormauerung



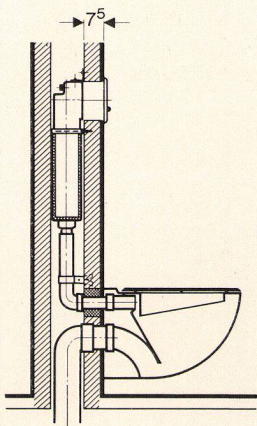
in der Maueraussparung



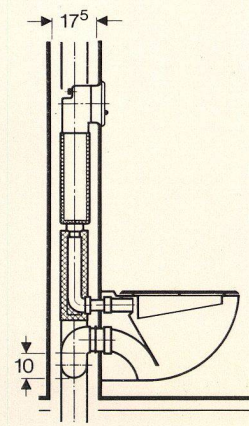
im Installationsblock



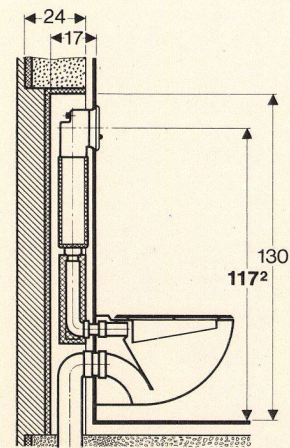
im Hohlraum



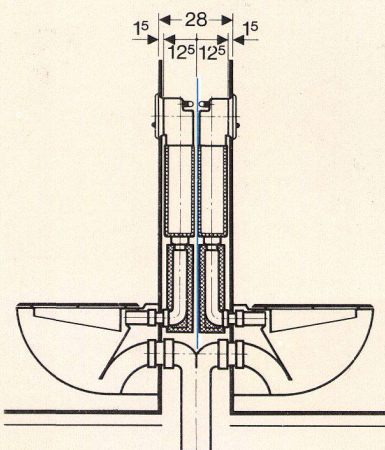
in der Trennwand



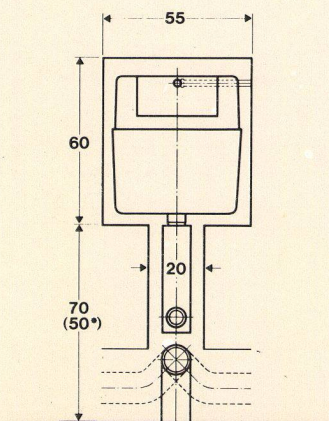
in der Aussenwand



Doppelanlage



Aussparungsmasse

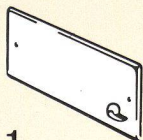
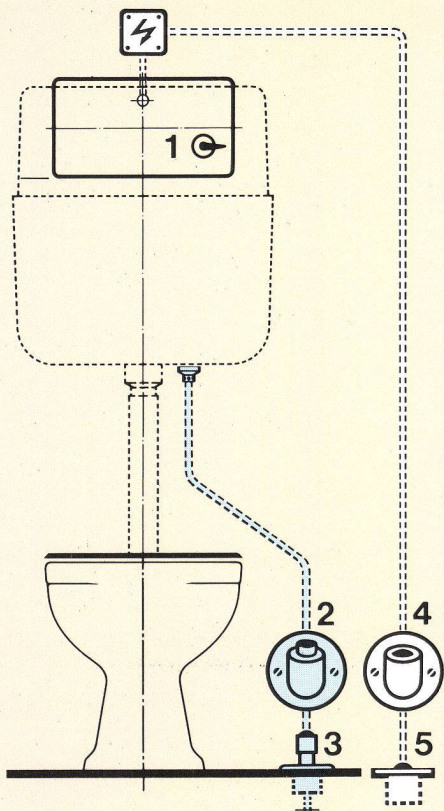


Um den Schalldurchgang von einem Raum in den andern zu dämmen, soll zwischen den Spülkasten eine geeignete Dämmplatte (z.B. 1-mm-Verbundblech) eingebaut werden. Auch empfiehlt es sich in diesem Fall, Chromstahl-Revisionsplatten zu verwenden.

* Minimale Einbauhöhe



GEBERT + CIE
Armaturen-
und Apparatefabrik
8640 Rapperswil
Telefon 055-27 61 61
Telex 75625



1
Handbetätigung



2
15.014
GEBERIT-Fusswanddrücker
Unterputz, für hydraulische Auslösung



3
15.016
GEBERIT-Fussbodendrücker
Unterputz, für hydraulische Auslösung



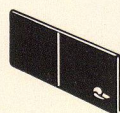
4
15.117
GEBERIT-Fusswanddrücker
Unterputz, für pneumatisch-
elektrische Auslösung



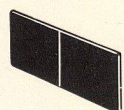
5
15.118
GEBERIT-Fussbodendrücker
Unterputz, für pneumatisch-
elektrische Auslösung

Der Spülvorgang kann auch auto-
matisch ausgelöst werden (in Schulen
zum Beispiel durch Kuppelung mit
dem Pausenzeichen, in öffentlichen
WC-Anlagen durch Fotozellen usw.)

Wandeinbau-Spülkasten mit Plattenrahmen

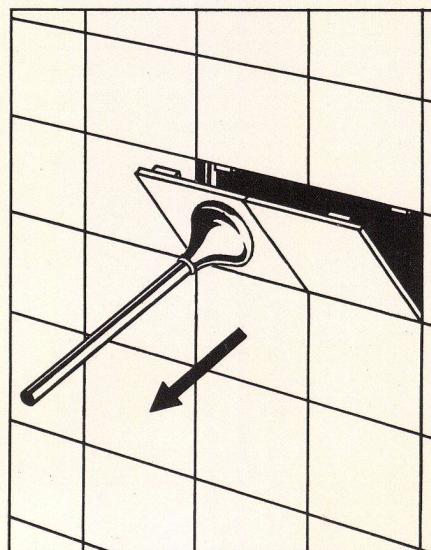


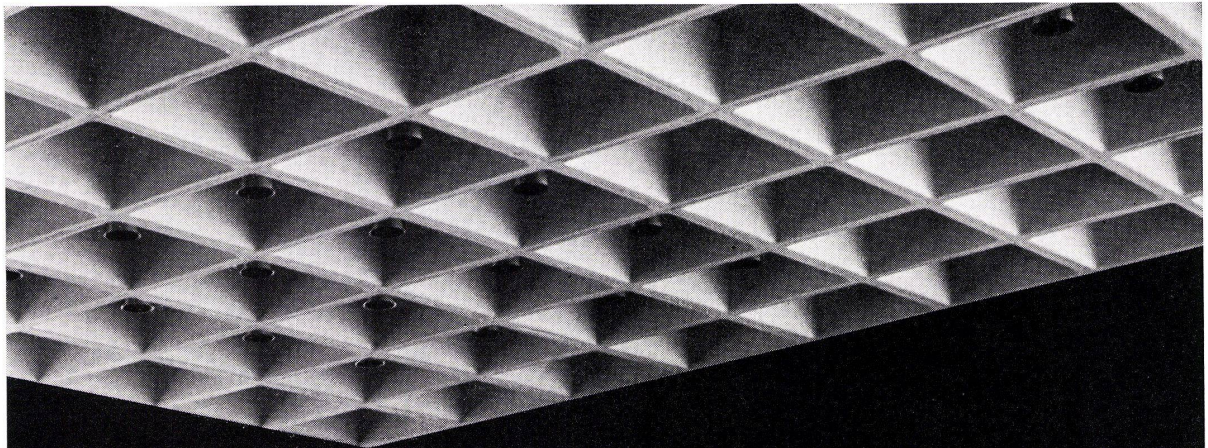
mit Betätigungsgarnitur



ohne Betätigungsgarnitur

Wandeinbau-Spülkasten mit Plattenrahmen und Fussbetätigung sind nach dem Einmauern völlig unsichtbar. Dies ist vor allem in öffentlichen WC-Anlagen ein grosser Vorteil, weil dadurch mutwillige Beschädigungen ausgeschlossen sind. Zu Kontrollzwecken kann die Revisionsplatte mit einem Saugnapf geöffnet werden.





BETON + Coffrage POLYESTER = les matériaux du siècle

Formez l'un avec l'autre en utilisant les caissons en polyester armé Polyform-Plasticoffre.



Ces caissons pour dalles alvéolaires sont

- inaltérables
- indéformables
- légers et résistants.

Faciles à poser et à décoffrer par une main-d'œuvre non spécialisée, leur parfait état de surface donne un béton brut

dur et lisse, permettant d'éviter le plus souvent la pose de faux plafonds.

Polyform est aussi agent général des caissons Viconite encore plus précis, car ils sont moulés à chaud sur des formes en acier. Polyform étudie et fabrique tous coffrages spéciaux sur mesure. Les caissons Polyform et Viconite se trouvent en location chez

POLYFORM S.A. — Dpt Plasticoffre

1462 YVONAND, tél. 024/5 16 87-88-89 jusqu'au 30 avril : 1099 Ropraz, tél. 021/93 10 05-06

wahli türen

Wahli + Cie AG
Türenfabrik
3063 Papiermühle/Bern
Worbentalstrasse 10
Telefon 031 / 58 22 11

Wichtige Lektüre für Unternehmer, Planer und Architekten:

Sicherheit im Strassen-Tunnel Kamera-Augen bei Feuer und Flamme

u.v.a. interessante Beiträge

als Beilage: Schema-Pläne zum
Selbststudium

Diese neueste, soeben erschienene Philips-Dokumentation informiert grundlegend über Nutzen und Möglichkeiten des internen Fernsehens in Schulen, Spitälern, Handels- und Industrie-Betrieben. Wenn Sie wirkungsvoll rationalisieren, das heisst: besser organisieren, informieren und dokumentieren wollen, dann bestellen Sie jetzt «Video-Visionen».

Gratis:
Damit Sie sich über Video-Systeme
ins Bild setzen können.

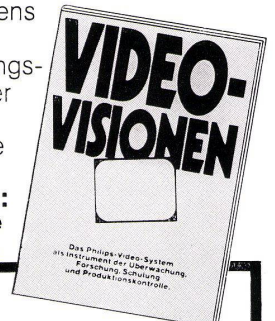
Bitte senden Sie mir 1 Expl. «Video-Visionen»

Name und Vorname:

Adresse:

BW 4

Einsenden an: PHILIPS AG, Audio- und Video-Technik, Postfach, 8027 Zürich



PHILIPS