

Micro-Centre in Delft = Micro-centre à Delft = Micro Centre in Delft

Autor(en): **Jelles, E.J.**

Objektyp: **Article**

Zeitschrift: **Bauen + Wohnen = Construction + habitation = Building + home :
internationale Zeitschrift**

Band (Jahr): **27 (1973)**

Heft 4: **Bauen mit Kunststoffen = Construire avec des matières plastiques
= Building construction with plastic material**

PDF erstellt am: **24.09.2024**

Persistenter Link: <https://doi.org/10.5169/seals-334704>

Nutzungsbedingungen

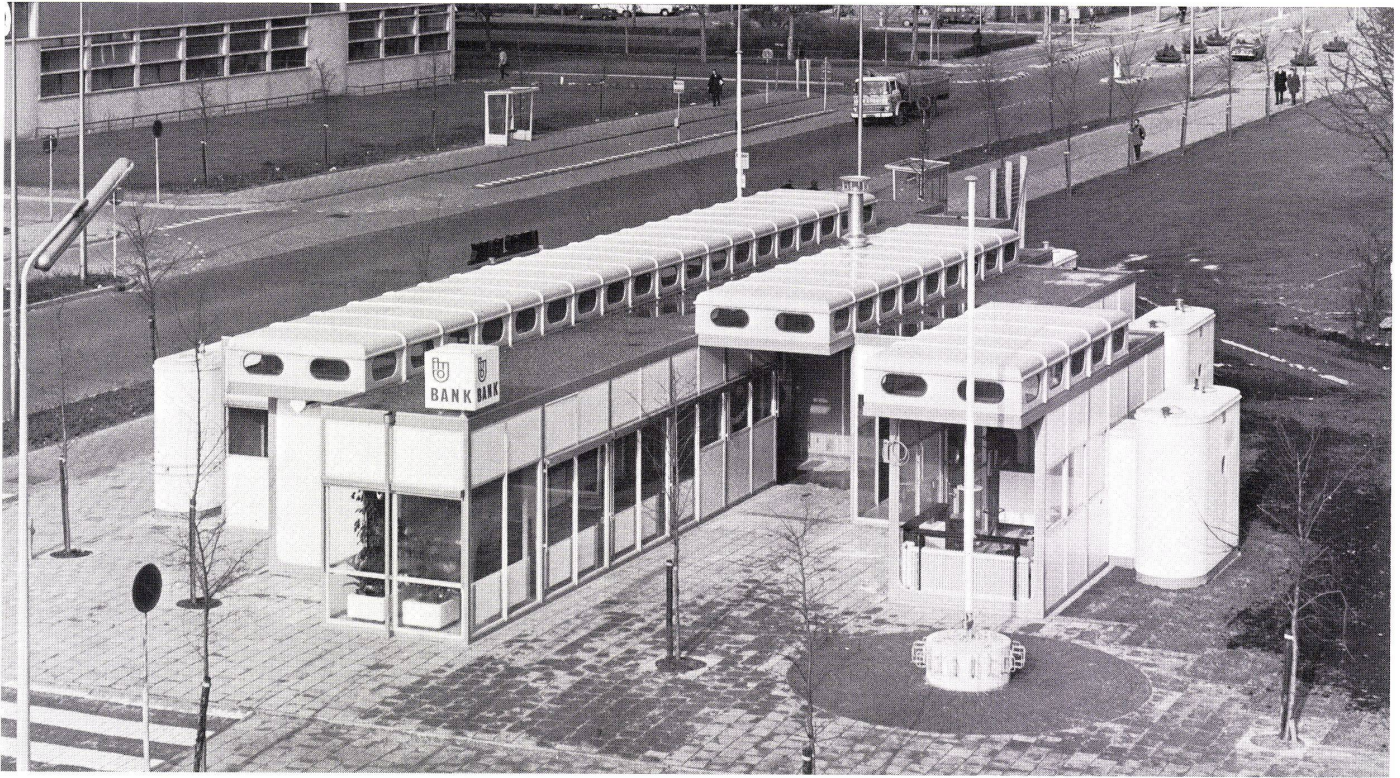
Die ETH-Bibliothek ist Anbieterin der digitalisierten Zeitschriften. Sie besitzt keine Urheberrechte an den Inhalten der Zeitschriften. Die Rechte liegen in der Regel bei den Herausgebern.

Die auf der Plattform e-periodica veröffentlichten Dokumente stehen für nicht-kommerzielle Zwecke in Lehre und Forschung sowie für die private Nutzung frei zur Verfügung. Einzelne Dateien oder Ausdrucke aus diesem Angebot können zusammen mit diesen Nutzungsbedingungen und den korrekten Herkunftsbezeichnungen weitergegeben werden.

Das Veröffentlichen von Bildern in Print- und Online-Publikationen ist nur mit vorheriger Genehmigung der Rechteinhaber erlaubt. Die systematische Speicherung von Teilen des elektronischen Angebots auf anderen Servern bedarf ebenfalls des schriftlichen Einverständnisses der Rechteinhaber.

Haftungsausschluss

Alle Angaben erfolgen ohne Gewähr für Vollständigkeit oder Richtigkeit. Es wird keine Haftung übernommen für Schäden durch die Verwendung von Informationen aus diesem Online-Angebot oder durch das Fehlen von Informationen. Dies gilt auch für Inhalte Dritter, die über dieses Angebot zugänglich sind.



Micro-Centre in Delft

Micro-centre à Delft
Micro Centre in Delft

E. J. Jelles, Amsterdam



Das Micro-Centre, das von Universitätsbauten umgeben ist, erfüllt mehrere Funktionen. So die einer Bank, eines Informationszentrums für Studenten, einer Post, eines Buchladens und eines Cafés. Die auskragenden Dächer dienen der Bushaltestelle als Unterstand, wo eine Telefonkabine und Postautomaten sind. Die Stahlkonstruktion wird von 2,40 m breiten Kunststoff-Dachelementen überspannt, die durch Oberfenster Licht ins Innere leiten.

Le micro-centre entouré d'édifices universitaires remplit plusieurs fonctions. Ainsi il est à la fois banque, centre d'information pour étudiants, bureau de poste, librairie et café. Les porte-à-faux des toitures servent de couverture aux arrêts d'autobus où l'on trouve une cabine téléphonique et des automates postaux. L'ossature en acier est recouverte par des éléments de toiture en matière plastique larges de 2,40 m où des impostes assurent l'éclairage de l'intérieur du volume.

The Micro Centre, which is surrounded by university buildings, performs several functions, that of a bank, a student information centre, a post office, a bookshop and a café. The projecting roofs shelter the bus stop, where there are telephone booths and postal vending machines. The steel structure is covered with plastic roof elements 2.40 m wide, with illumination via skylights.





1



2

1
Cafébar.
Café bar.
Coffee bar.

2
Passage mit Serviceeinheit (Heizung, Elektrizität, Gas und Wasser).
Passage avec unité d'équipements techniques (chauffage, électricité, gaz et eau).
Passageway with service unit (heating, electricity, gas and water).

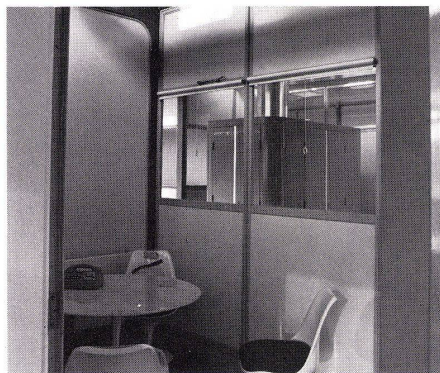
3
Beratungsraum der Bank.
Locaux de conseil de la banque.
Consultation area of the bank.

4
Schnitt A-A.
Coupe A-A.
Section A-A.

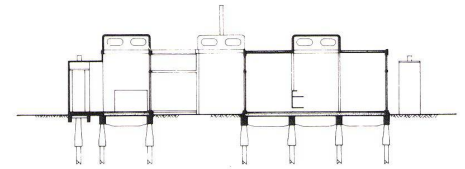
5
Schnitt B-B.
Coupe B-B.
Section B-B.

6
Grundriß.
Plan.

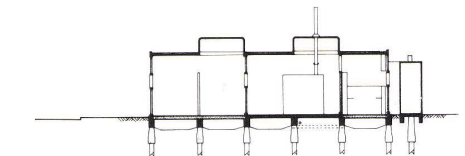
1 Öffentliche Telefonkabine / Cabine téléphonique publique / Public telephone booth
2 Postbüro / Bureau de poste / Post office
3 Serviceeinheit / Unité d'équipements / Service unit
4 Studenten-Information / Information aux étudiants / Student information bureau
5 Cafébar / Café bar / Coffee bar
6 Bank / Banque / Bank
7 Besprechungsraum / Salle de discussions / Conference room
8 Filialleiter / Directeur de succursale / Branch manager



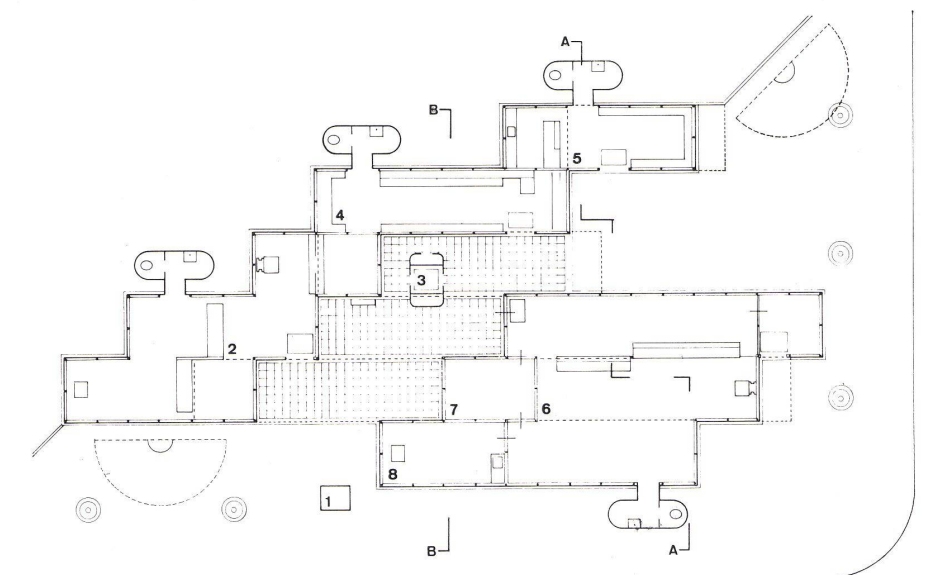
3



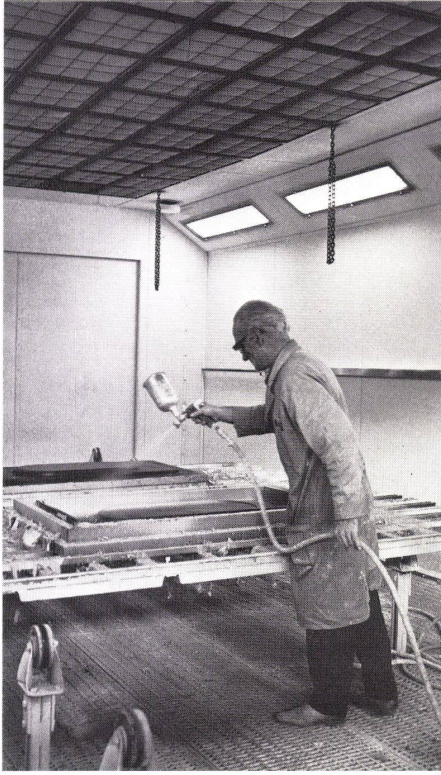
4



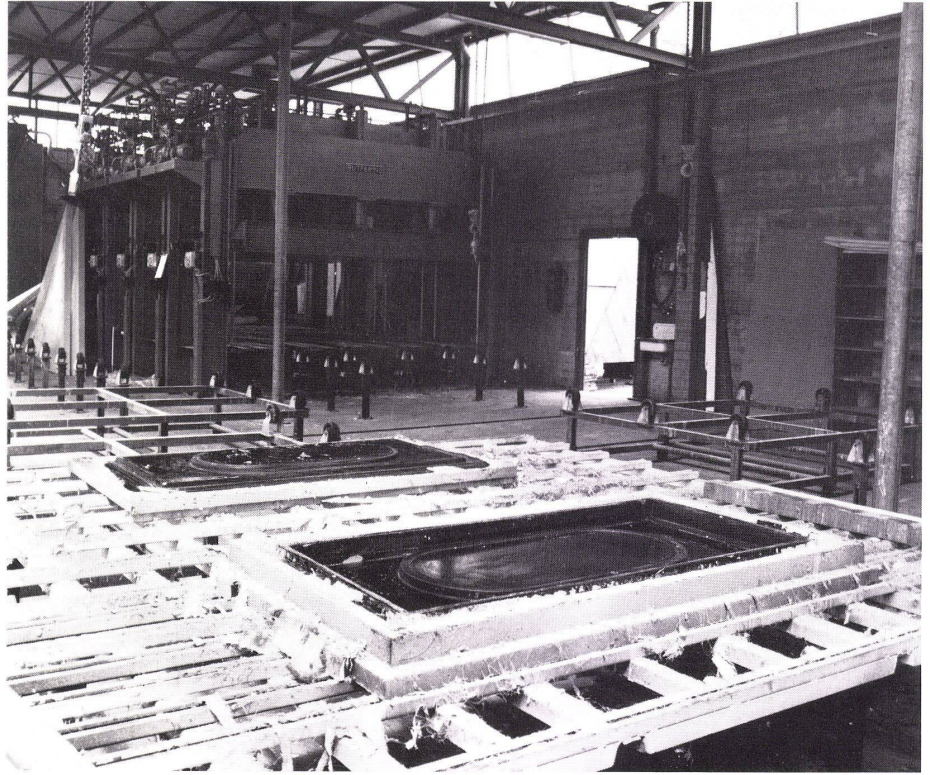
5



6

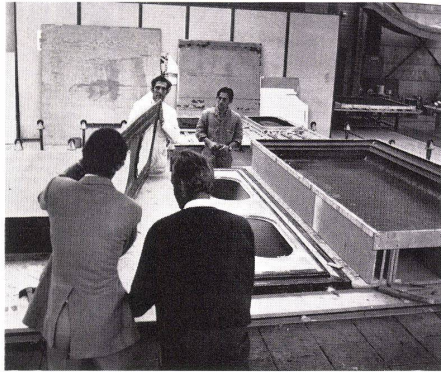


7

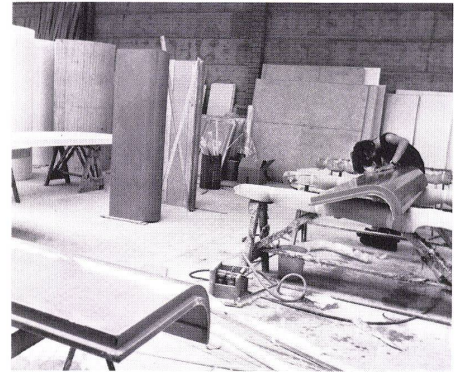


8

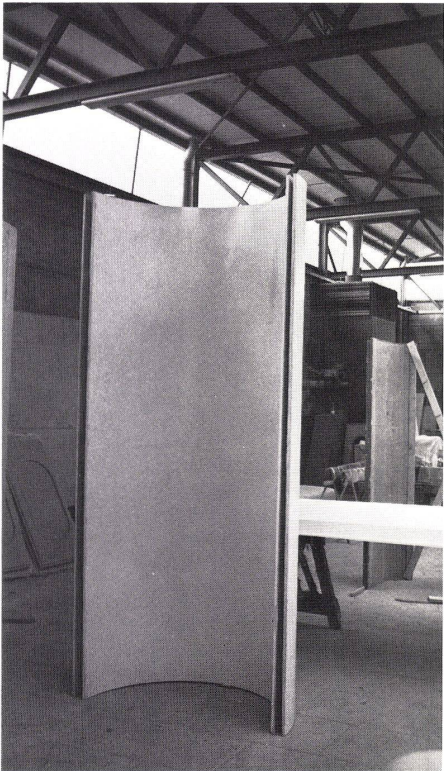
7-12
 Produktion und Montage der zweiteiligen Dach- und Wandelemente mit Isolationszwischenlage.
 Fabrication et montage des éléments de toiture et de paroi en deux parties avec couche intermédiaire isolante.
 Manufacture and assembly of the two-part roof and wall elements with intermediate insulation layer.



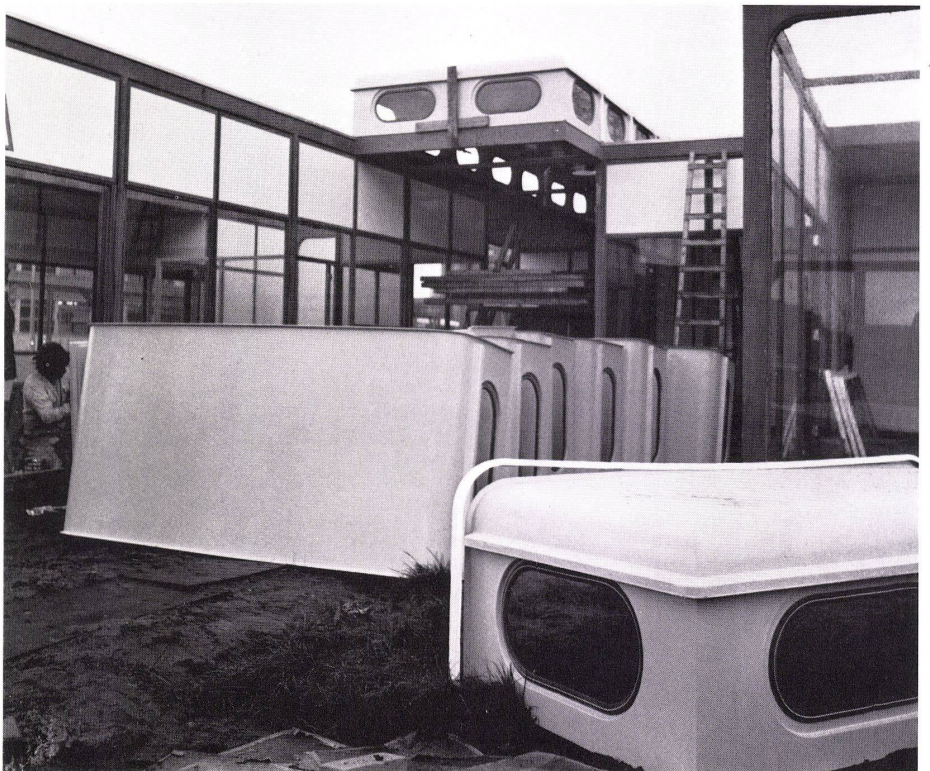
9



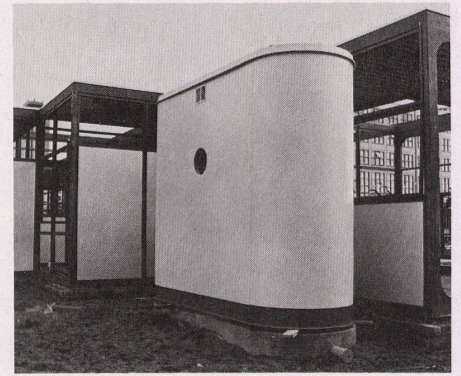
10



11



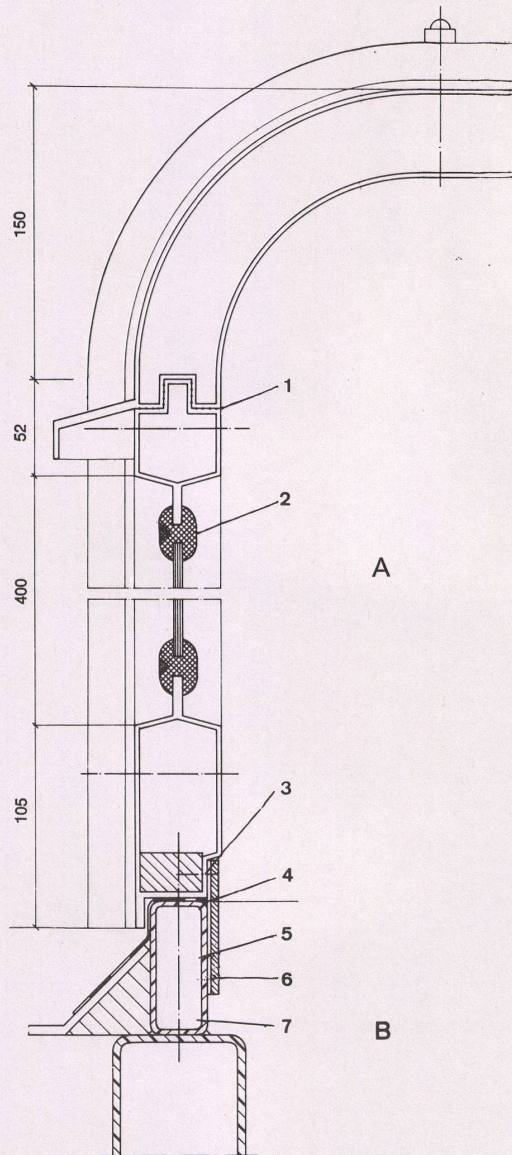
12



Micro-Centre in Delft

Micro-Centre à Delft
Micro-Centre in Delft

E. J. Jelles, Amsterdam



Vertikal- und Horizontalschnitt durch Dachschale mit Oberlicht

Coupes verticale et horizontale sur la
coque de couverture avec lanterneau

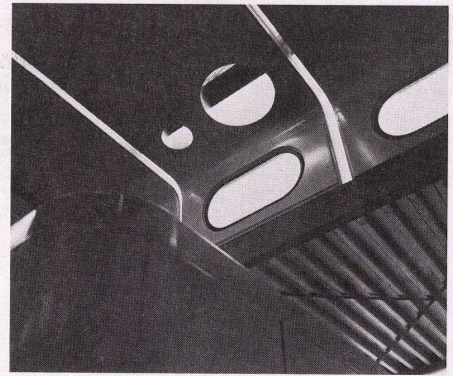
Vertical and horizontal sections of roof shell
with skylight

- 1 Klebefuge / Joint de colle / Adhesive joint
- 2 Neopren-Sehnepprofil / Cordon de néoprène / Neoprene section
- 3 Zapfen 1" x 10 / Tenon 1" x 10 / Tenon 1" x 10
- 4 Butylen-Satz / Pièce de butyl / Butyl piece
- 5 Neopren-Schaumband / Bande en mousse de néoprène / Neoprene strip
- 6 Aluminium, 4.70 / Aluminium, 4.70 / Aluminium 4.70
- 7 Zapfen 1" x 10 / Tenon 1" x 10 / Tenon 1" x 10
- 8 Rohr / Tube / Tube
- 9 4 x 50, Aluminium / 4 x 50, aluminium / 4 x 50, aluminium
- 10 Neoprenschaum / Mousse de néoprène / Neoprene foam
- 11 Dachrand / Rive de toiture / Roof cornice
- 12 Nylon-Mutter M8 / Ecrou en nylon M8 / Nylon nut M8
- 13 Neopren-Schaumband / Bande en mousse de néoprène / Neoprene strip

A.
Vertikaler Durchschnitt erhöhten Lichtrandes Dach.
Coupe verticale sur le relevé du lanterneau.
Vertical section of elevated skylight.

B.
Anschluß erhöhten Lichtrandes auf flachem Dach.
Raccordement du relevé à la toiture plate.
Attachment of elevated skylight to flat roof.

C.
Horizontaler Durchschnitt Fuge.
Coupe horizontale sur le joint.
Horizontal section of joint.



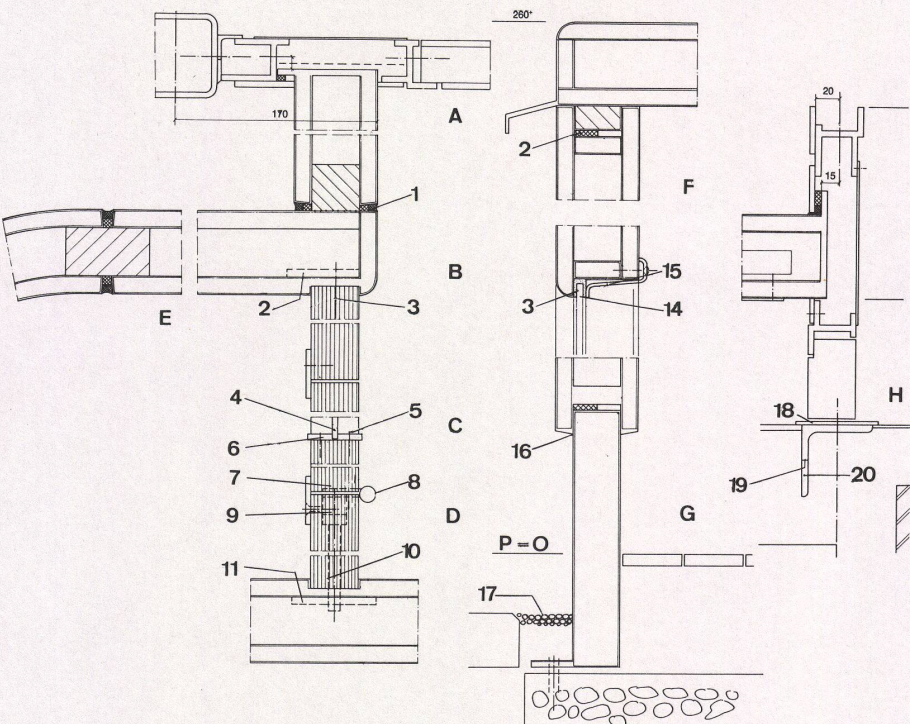
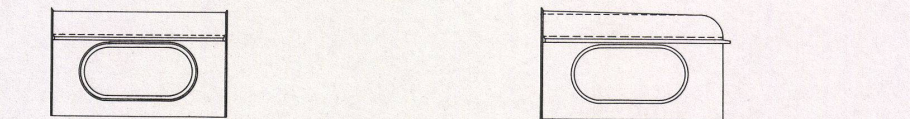
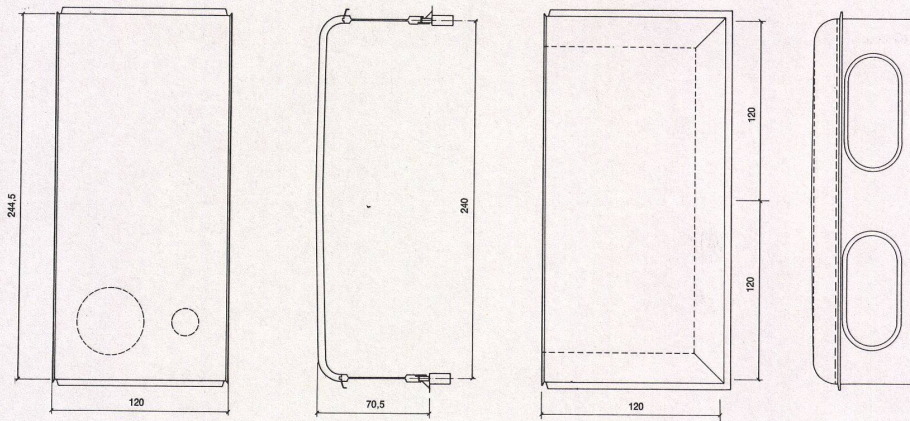
Micro-Centre in Delft

Micro-Centre à Delft
Micro-Centre in Delft

E. J. Jelles, Amsterdam

Vertikal- und Horizontalschnitt durch Dachschale mit Oberlicht

Coupes verticale et horizontale sur la
coque de couverture avec lanterneau
Vertical and horizontal sections of roof shell
with skylight



- A.
Anschluß Zwischenglied auf Rahmen.
Raccordement de la pièce intermédiaire sur le cadre.
Attachment of intermediate piece to frame.
- B.
Anschluß Zwischenglied auf Toilettenraum.
Raccordement de la pièce intermédiaire sur la cellule
toilettes.
Attachment of intermediate piece to toilet cubicle.
- C.
Durchschnitt Toilettür.
Coupe sur la porte des toilettes.
Section of toilet door.
- D.
Anschluß Trennwand auf Außenwand.
Raccordement d'une cloison sur la paroi extérieure.
Attachment of partition to outside wall.
- E.
Anschluß gebogene Wand auf flache Wand.
Raccordement d'un mur courbe sur un mur droit.
Attachment of curving wall to a straight wall.
- F.
Vertikaler Durchschnitt Dachrand.
Coupe verticale sur la rive de toiture.
Vertical section of roof cornice.
- G.
Bodenanschluß.
Raccordement de sol.
Ground attachment.
- H.
Dachanschluß Zwischenglied auf Hauptraum.
Raccordement de toiture entre pièce intermédiaire et
volume principal.
Attachment of roof between intermediate piece and
principal tract.

- 1 Thokol / Thiokol / Thokol
- 2 6.40, Länge 60 cm / 6.40, longueur 60 cm / 6.40,
length 60 cm
- 3 M 10 / M 10 / M 10
- 4 Glas ϕ 30 cm / Verre ϕ 30 cm / Glass ϕ 30 cm
- 5 $\frac{3}{4} \times 8$, Aluminium / $\frac{3}{4} \times 8$, aluminium / $\frac{3}{4} \times 8$, alu-
minium
- 6 Aluminium / Aluminium / Aluminium
- 7 40 mm Triplex / Triplex, 40 mm / Triplex, 40 mm
- 8 3" Paumellen / Paumelles 3" / 3" pin hinges
- 9 Abgezapft / Fixé par tenons / Tenoned
- 10 M 10X / M 10X / M 10X
- 11 6.40, Länge 70 cm / 6.40, longueur 70 cm / 6.40,
length 70 cm
- 12 Airex / Airex / Airex
- 13 Neopren / Néoprène / Neoprene
- 14 Glas ϕ 30 cm / Verre ϕ 30 cm / Glass ϕ 30 cm
- 15 Glasplatte Polyester / Pièce de verre-polyester /
Glass-polyester
- 16 Fabrikmäßig geklebt / Collé en usine / Factory-
glued
- 17 Kiesel / Gravier / Gravel
- 18 3.70 Aluminium / 3.70 aluminium / 3.70 aluminium
- 19 Flansch örtlich herausnehmbar / Semelle partiel-
lement démontable / Flange, partially removable
- 20 L 60.60.6 / Equerre 60x60x6 / L 60.60.6