

Modulor : zwanzig Jahre später

Autor(en): **Vasiljevic, Slobodan**

Objekttyp: **Article**

Zeitschrift: **Bauen + Wohnen = Construction + habitation = Building + home : internationale Zeitschrift**

Band (Jahr): **23 (1969)**

Heft 2: **Die Wohnung: der Bereich der Kinder in der Wohnung = L'habitation : la zone des enfants dans l'appartement = The home : the children's area in the home**

PDF erstellt am: **24.09.2024**

Persistenter Link: <https://doi.org/10.5169/seals-333562>

Nutzungsbedingungen

Die ETH-Bibliothek ist Anbieterin der digitalisierten Zeitschriften. Sie besitzt keine Urheberrechte an den Inhalten der Zeitschriften. Die Rechte liegen in der Regel bei den Herausgebern.

Die auf der Plattform e-periodica veröffentlichten Dokumente stehen für nicht-kommerzielle Zwecke in Lehre und Forschung sowie für die private Nutzung frei zur Verfügung. Einzelne Dateien oder Ausdrucke aus diesem Angebot können zusammen mit diesen Nutzungsbedingungen und den korrekten Herkunftsbezeichnungen weitergegeben werden.

Das Veröffentlichen von Bildern in Print- und Online-Publikationen ist nur mit vorheriger Genehmigung der Rechteinhaber erlaubt. Die systematische Speicherung von Teilen des elektronischen Angebots auf anderen Servern bedarf ebenfalls des schriftlichen Einverständnisses der Rechteinhaber.

Haftungsausschluss

Alle Angaben erfolgen ohne Gewähr für Vollständigkeit oder Richtigkeit. Es wird keine Haftung übernommen für Schäden durch die Verwendung von Informationen aus diesem Online-Angebot oder durch das Fehlen von Informationen. Dies gilt auch für Inhalte Dritter, die über dieses Angebot zugänglich sind.

Modulor – Zwanzig Jahre später

«Das Wort hat (immer noch) der Benutzer»

Ich kann mich eigentlich nicht als Benutzer des Modulors bezeichnen, aber ich habe ihn seit seinen Anfängen im Jahre 1948 – an der Wand aufgehängt – vor Augen gehabt, und er hat mir in einem gewissen Sinne als erster Führer während meiner Architektenlehrzeit gedient. Meine im Laufe der vergangenen Jahre gemachten Beobachtungen ermutigen mich heute, «das Wort» zu ergreifen und ihm zurückzugeben, was ich ihm schulde.

Le Corbusier betrachtete den Modulor als ein Werkzeug «aus der Nachbarschaft von Bleistift, Winkel und Reißschiene», das berufen ist, in die «moderne Gesellschaft, der es an gemeinsamen Maßstäben mangelt», Sicherheit und Ordnung zu bringen. Mit dem Modulor, einem harmonischen Maßstab, in Architektur und Maschinenbau universell anwendbar, hat Le Corbusier der Welt ein Werkzeug bieten wollen, das gestattet, die strukturellen und raumbildenden Elemente von Bauwerken zu bemessen. «Der Modulor ist ein Werkzeug von absoluter Zuverlässigkeit. Was heute richtig ist, wird sich auch in sechs Monaten, in sechs Jahren oder in sechs Tagen, auf dem Zeichenbrett des gleichen oder eines andern Zeichners, des gleichen oder eines anderen Architektenateliers, in einem andern Land als richtig erweisen. Was richtig ist, ist richtig!» Aus heutiger Sicht wollen wir nun eine Zusammenfassung dessen versuchen, was der Modulor zur Abklärung der Phänomene «Maß» und «Ordnung» in der zeitgenössischen Architektur beigetragen hat. Zwanzig Jahre zeitlicher Abstand genügen für eine Beurteilung der Lage, um so mehr als heute eine allgemeine Systemtheorie entwickelt wird, welche der wissenschaftlichen Bauforschung neue Perspektiven eröffnet.

1948, nach sieben Jahren theoretischer Untersuchungen und praktischer Anwendung, gab Le Corbusier über den Modulor die nachstehende Definition:

Die unbegrenzten Zahlenwerte stammen aus einer einzigen Quelle, dem Maß 113, Solarplexus eines Menschen von 6 Fuß Länge, und seinen folgenden Variationen: Verdoppelung, verlängerter Goldener Schnitt, geteilter Goldener Schnitt.

Zwei Probleme seien in diesem Rahmen behandelt: der 6 Fuß lange Mensch, die Verdoppelung und der Goldene Schnitt.

Warum der Mensch von 6 Fuß Länge?

Es ist offensichtlich, daß Le Corbusier glaubte, durch die Errichtung einer auf dem Fuß/Zoll-System basierenden und ins Metrische übertragenen Maßskala einen gemeinsamen Nenner für die beiden nicht zu vereinbarenden Maßsysteme schaffen zu können. «Heute», sagte er, «im Zeitalter der Austauschbarkeit von Industrieprodukten, ist die Welt in zwei Lager gespalten: in die Verfechter des Fuß/Zoll-Systems auf der einen und die Befürworter des metrischen Systems auf der andern Seite.» Das Fuß/Zoll-Maß, mit der menschlichen Gestalt eng verbunden, aber in der Anwendung

äußerst kompliziert, einerseits, und andererseits das durch die Größe des Menschen unbeeinflusste metrische Maß, das halbe und Viertelmeter, Dezimeter, Zentimeter und Millimeter aufweist, der menschlichen Statur gegenüber lauter indifferente Maße, gibt es doch keinen Menschen, der genau 1 oder 2 m mißt.

«Als das metrische System eingeführt wurde», schrieb schon Viollette-Duc im vergangenen Jahrhundert, hat man keinen Augenblick daran gedacht, daß damit das ganze System der Harmonie in der alten Architektur unverständlich würde.

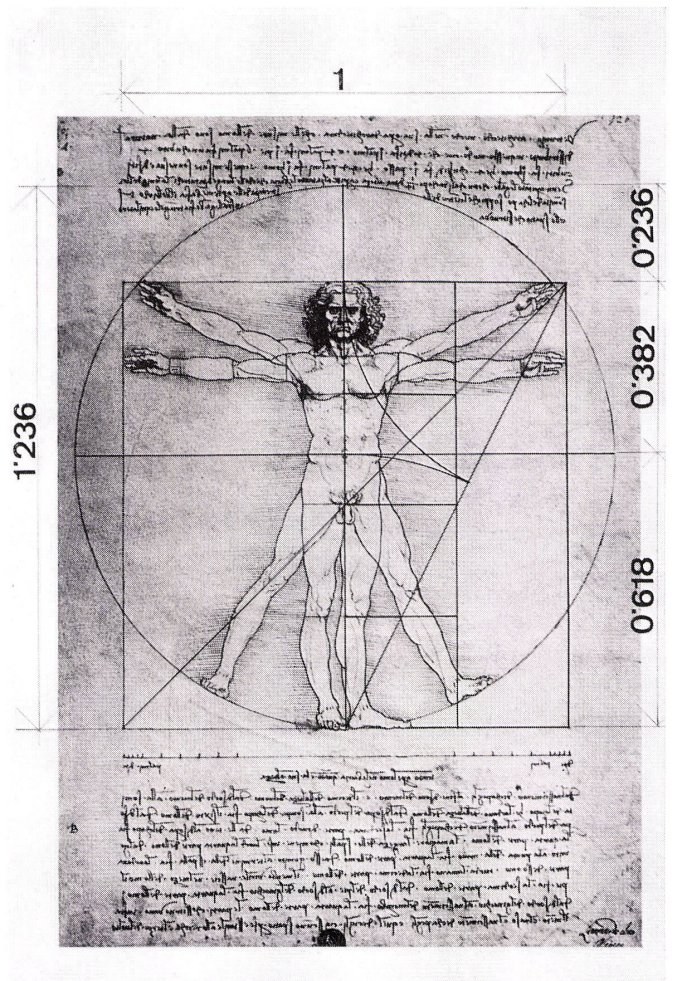
Stimmt diese Ansicht heute nicht mehr? Ist die Meinung des Euklid vom «Menschen als dem Maßstab aller Dinge» noch gültig?

Im Modulor wird «der Mann von 6 Fuß Länge» mit dem «Kerl in englischen Polizeiromanen» verglichen, aber er gleicht doch noch mehr demjenigen in der Definition von Vitruv, wonach der Fuß ein Sechstel der Höhe des ganzen Körpers ist. Unterschiede resultieren dabei vor allem aus den verschiedenen Fußmaßen: der englische Fuß mißt beispielsweise 305 mm, der römische Fuß 296 mm.

Es liegt nicht in der Art Le Corbusiers, sich auf Quellen zu berufen. Die «Genesis» des Modulors wird mit viel Humor, Temperament und Naivität dargestellt. «Eines Tages», schreibt Le Corbusier, «wird man feststellen, daß das Mysterium der Entdeckung des Modulors verschwunden sein wird. Als «Myste-

rium» galt die Schwierigkeit, die darin bestand, eine «Erfindung» zu erklären, die in Wahrheit eine «Intuition» war. Diese intuitive Erkenntnis Le Corbusiers hat aber sehr viel Gemeinsames mit den Arbeiten von Leonardo da Vinci, Alberti, Hambridge, Ghyka und Neufert. Er kannte die Renaissanceliteratur, er benützte sicherlich die Bücher von Ghyka, und wahrscheinlich hat er auch die Bauordnungslehre von Neufert gelesen. Diese beispielsweise ist 1943, also während des Krieges, erschienen. Die Übereinstimmung zwischen dem ersten Modulor von 1943 (175 cm) und dem Menschen nach DIN-Modul von ebenfalls 175 cm Länge (Aufteilung nach dem Goldenen Schnitt entsprechend der Beschreibung von Zeising) ist auffallend. Neufert zeichnet einen Raster von 14 Moduln zu 12,5 cm entsprechend dem Kanon von Polyklet (Doryphoros: 7 Köpfe). Hier ist zu erwähnen, daß der menschliche Körper im okta-metrischen Raster nach DIN 4172 auf dem Annäherungswert des alten preußischen Fußes: $31,3854 \text{ cm} = 31,25 \text{ cm} = \frac{125}{4} \text{ cm}$ basiert, denn

Neufert wollte wahrscheinlich die traditionellen germanischen 4 Maßreihen in das metrische System transponieren. In bezug auf den Modulor 175 wurde Le Corbusier gegenüber der Vorwurf erhoben, daß sich fast alle seine metrischen Werte nicht in das Fuß/Zoll-System übertragen lassen. Wir haben gesehen, daß sich 175 cm ins Fuß/Zoll-System transponieren lassen,



1 Proportionen der menschlichen Gestalt von Leonardo da Vinci (Venedig, Accademia, 34,3 × 24,5 cm). Der eingezeichnete Maßstab an der unteren Quadratsseite teilt das Quadrat in 24 römische Handbreiten (6 Fuß).

aber nicht ins englische. Um hier die Ausführungen über die Rolle des Fuß/Zoll-Systems abzuschließen, will ich noch darauf hinweisen, daß im Mai 1965 die englische Regierung für die Einführung des metrischen Maßsystems (MKS) in England eine Frist von 10 Jahren festgesetzt hat, wodurch sich das Interesse für die Konvertibilität der Modulmaße verringert.

Zwei Anregungen hinsichtlich einer Auf- oder Abrundung der im Modul genannten Zahlenwerte sind aber in Erinnerung zu rufen. Um den Modulor mit der international gültigen Modulordnung in Übereinstimmung zu bringen, hat M. Zlokovic vorgeschlagen, die Werte der Fibonacci-Reihe durch diejenige der Reihe

1 3 4 7 11 18 29
und ihren Verdoppelungen
2 6 8 14 22 36 58
zu ersetzen.

Auf diese Weise werden zwei neue Reihen – die abgeänderte rote und blaue – in Vielfachen des internationalen Moduls geschaffen.

Interessanterweise findet A. Martinot-Lagarde auf einem ganz andern Wege die gleichen Auf- und Abrundungen. Er schlägt an Stelle der genauen «Goldzahl» den sehr ange-

näherten Wert von $1,585 = \sqrt[5]{10}$ der Serie «Renard» (Normalzahlen) vor. So erhält der Mensch eine Länge von 18 M und bei erhobenem Arm eine solche von 22 M.

11	18	28	45	72
14	22	36	56	...

Aber der eigensinnige Le Corbusier schloß: Wir befinden uns im Gebiet der Zahlen. Sie möchten «aufrunden», Kompromisse schließen? In wessen Namen? Wofür? Offenbar glaubte er zu sehr an seinen 6 englische Fuß langen Kerl.

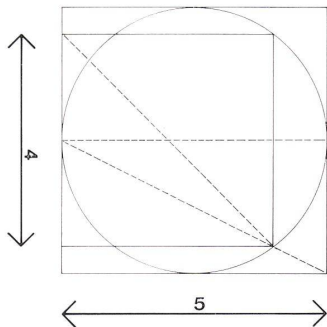
Der Goldene Schnitt und die Verdoppelung

Das Zeugnis von Siegfried Giedion soll als Einführung dienen. Professor Giedion hielt eine brillante Lobrede auf den Modulor, machte aber gegenüber Leonardo da Vinci und seinen Zeitgenossen die ungerechte Feststellung, daß sie die Proportionen des Menschen darstellten, indem sie – im Sinne Vitruvs – seinen Körper mit ausgestreckten Armen in einem Kreis eingeschlossen. «Es ist dies der statische Mensch, der einer statischen Architektur entspricht.» Es ist deshalb nützlich, darauf hinzuweisen, daß der Mensch von Vitruv (in der Zeichnung von Leonardo) sowohl in einen Kreis wie auch in ein Quadrat eingeschlossen ist, entsprechend dem beigegebenen Text (Abb. 1).

«Das Zentrum des Körpers befindet sich natürlicherweise beim Bauchnabel; denn wenn man bei einem liegenden Menschen mit ausgestreckten Armen und Beinen mit dem Zirkel vom Bauchnabel aus einen Kreis zieht, dann wird dieser die äußersten Punkte der Hände und Füße berühren. Und da der in dieser Weise ausgestreckte Körper sich in einen Kreis einschließen läßt, wird man feststellen, daß er gleichermaßen auch in ein Quadrat eingeschlossen werden kann; denn wenn man den größten Abstand zwischen Füßen und Kopf mit demjenigen zwischen den äußer-

sten Fingerspitzen beider Hände vergleicht, wird man erkennen, daß Länge und Breite gleich sind, genau wie bei einem absolut maßgenauen Quadrat.»

Der Kreis schneidet das Quadrat (er berührt es nicht), was einen Beweis für eine perfekte Integration auf dem Gebiete des Goldenen Schnitts darstellt. Ich habe die Originalzeichnung durch das Schema \varnothing ergänzt, um darzutun, daß es sich eben um den «dynamischen Menschen» handelt, wie er von Hambidge genannt wird. Das statische Schema (Verhältnis 4:5), in dem das Quadrat den Kreis berührt, entspricht eher unsern Vorstellungen von der Renaissance, in der das Gesetz der einfachen Verhältnisse die gesamte Komposition beherrscht. Aber es wurde nicht angewendet; Leonardo suchte das Irrationale – er wollte den dynamischen Menschen.



2 Das Quadrat und der Kreis berühren sich, wenn ihr Verhältnis 4:5 beträgt – statische Lösung.

In der chronologischen Klassifikation der irrationalen Verhältnisse gehört das Doppelquadrat nicht nur zur Typenreihe der dynamischen Moduln $\sqrt{1} = 1, \sqrt{2}, \sqrt{3}, \sqrt{4} = 2, \sqrt{5} \dots$ sondern es gehört auch zur Gruppe des Themas \varnothing , denn seine Diagonale entspricht $\sqrt{5}$.

In seinen ersten Bestrebungen, den Raster des Modulors zu konstruieren, zeichnete Le Corbusier mit der Unterstützung von Hanning und E. Maillard die approximativen Entwürfe, die er 1951 durch einen genauen, durch Justin Serralla und Maisonnier gemeinsam geschaffenen geometrischen Raster verifizierte. Die These, daß man das berühmte Problem des Doppelquadrats

den Zahlen verdankt, wird durch Crossard im Abschnitt «Zeugnisse» des Modulors 2 entwickelt.

«Jeder einfache Konstruktionsversuch (die palladische Lösung, die Lösung Maillard) kann für sich höchstens den Anspruch auf eine mehr oder weniger große Genauigkeit erheben. Die palladische Lösung

(Hanning) ergibt $(\frac{\sqrt{5}}{2} + \frac{1}{2}) + (\sqrt{2}-1) = 2,032$, das heißt einen Fehler von 1,6%. Die Maillardsche Lösung ergibt:

$\frac{\sqrt{5}}{2} + \frac{2}{\sqrt{5}} = 0,9 \sqrt{5} = 2,0124$, somit einen Fehler von 0,6%. Sie liegt also zweieinhalbmal näher beim richtigen Resultat als die palladische Lösung (Abb. 3).

Ich ergänze diese These durch zwei auf der Triangulatur und Quadratur basierende Diagramme, deren Anwendung ich in der mittelalterlichen Architektur gefunden habe. Zu Vergleichszwecken erstelle ich eine Tabelle approximativer Verdoppelungen, zusammengesetzt aus den Reihen $\sqrt{1} = 1$ bis $\sqrt{10}$. In der Praxis sucht man für ein solches Diagramm immer eine approximative Äquivalenz durch das Verhältnis zweier reziproker Vorzugszahlen (Abb. 4).

«Sie fragen mich: 'Stimmt es, daß es möglich ist, gleichzeitig an die Geometrie und an die Zahlen zu appellieren?», schreibt der Mathematiker Dr. Andreas Speiser an Le Corbusier. «Es ist nicht nur möglich, sondern das ist das wahre Ziel unseres Lebens.»

Zum Modulor sagt Dr. Speiser: «Sie kombinieren zwei Reihen von Fibonacci, wovon die eine die Verdoppelung der andern darstellt, nehmen vier aufeinanderfolgende Zahlen dieser Reihe, zum Beispiel 5, 8, 13, 21, dann ist die Summe aus der ersten und letzten Zahl gleich der Verdoppelung der dritten ...»

Ich habe auch zwei andere ins metrische System transponierte Reihen von Fibonacci geprüft und festgestellt, daß das Verhältnis zwischen zwei korrespondierenden Werten (der roten und der blauen Reihe) zwischen

$$\frac{\varnothing + 1}{2} = 1,309 \text{ und } \frac{2}{\varnothing} = 1,236$$

schwankt (Abb. 5). Die beiden abnehmenden Reihen des Modulors ergeben:

1829	$\frac{1}{1,309}$	1397	$\frac{1}{1,236}$	1130	$\frac{1}{1,309}$	836	$\frac{1}{1,236}$
698	$\frac{1}{1,309}$	534	$\frac{1}{1,236}$	432	$\frac{1}{1,309}$...	

$$\frac{1829}{1379} = 1,309; \quad \frac{1397}{1130} = 1,236;$$

$$\frac{1130}{863} = 1,309 \dots$$

$$\text{Das arithmetische Mittel aus } \frac{1,309 + 1,236}{2} = 1,272$$

ist gleichzeitig auch der genaue Wert des Rechtecks $\sqrt{\varnothing}$, welcher durch eine – im Vergleich zur Reihe \varnothing – langsamere Vergrößerung charakterisiert ist.

Jeder Wert ist gleich der Summe der beiden folgenden Werte einer abnehmenden Reihe \varnothing , und infolgedessen ist auch die Summe zweier aufeinanderfolgender Werte gleich derjenigen der vier nachfolgenden in einer geometrischen Reihe $\sqrt{\varnothing}$.

183	144	113	89	70	55	43	34
27	21	16	13	10	8	...	
183	=	113	+ 70				
144	=	89	+ 55				
183 + 144	=	113 + 89	+ 70 + 55				
							= 327

Man kann feststellen, daß die rote Reihe ihre Originalform beibehält, während die andere um rund 3% zunimmt.

Die kombinierte Reihe des Modulors, entsprechend dem verlangsamten Rhythmus $\sqrt{\varnothing}$, ergibt nun bei gleichbleibender blauer und angepaßter roter Reihe:

2261	1778*	1397	1099	863
679	534	419	330	...

Ein sonderbarer Zufall will, daß 1778 genau 6 römische Fuß entspricht (das menschliche Maß von Vitruv). Der Vergleich der Beziehungen zwischen Quadrat und Kreis, auf welchem die menschliche Gestalt aufgebaut ist, zeigt die Wichtigkeit der minimalen Maßdifferenz zwischen dem Kopf (Quadrat) und dem äußersten Punkt der Fingerspitzen bei erhobenem Arm (Kreis) in den Diagrammen $\varnothing, \sqrt{\varnothing}$ und 5/4.

$$1829:2261 = 1:1,236 (2/\varnothing):$$

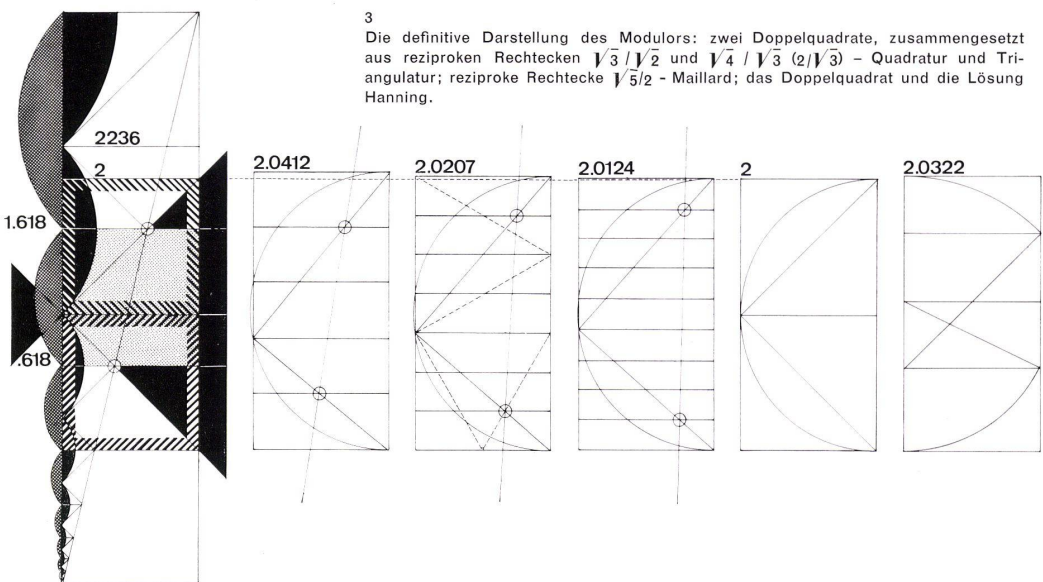
Quadrat und Kreis schneiden sich.

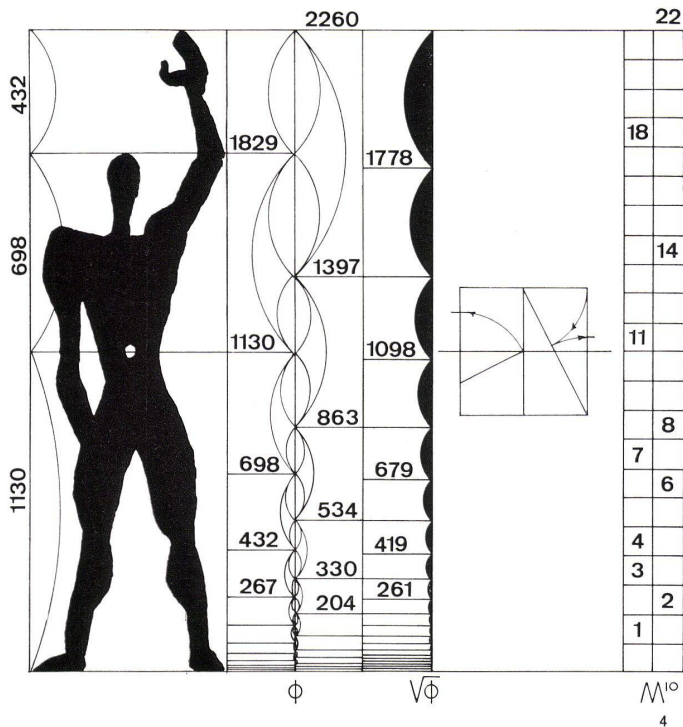
$$1778:2261 = 1:1,272 (\sqrt{\varnothing}):$$

Der Kreis berührt das Quadrat nicht.

$$1800:2250 = 1:1,25 (5/4):$$

Kreis und Quadrat berühren sich tangential.





4 Unterteilt und verlängerter Goldener Schnitt und ihr arithmetisches Mittel-rechteck $\sqrt{\phi} = 1,272 = \frac{1,309 + 1,236}{2}$

5 Erste Formulierung: «Fuß-Zoll» des Modulors 1948: rote und blaue Reihe, additive Reihe $\sqrt{\phi}$, Integration des Modulors in die Modulordnung (M = 10 cm).

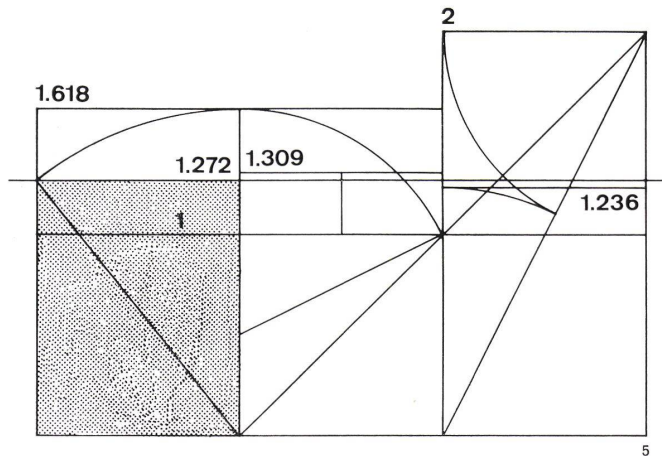


Tabelle approximativer Verdoppelungen, zusammengesetzt aus den Reihen $\sqrt{1} = 1$ bis $\sqrt{10}$!

Wurzel	m		Verhältnis		Proportion Gnomon		m · M
	m	M	M/m	m/M	m/M + M/m		
1:2	1	1,4142	1,4142	0,7071	2,1213	3	1,4142
2:3	1,4142	1,7321	1,2247	0,8165	2,0412	5	2,4494
3:4	1,7321	2	1,1547	0,8660	2,0207	7	3,4641
4:5	2	2,2361	1,1180	0,8944	2,0124	9	4,4722
5:6	2,2361	2,4495	1,0954	0,9129	2,0083	11	5,4773
6:7	2,4495	2,6458	1,0801	0,9258	2,0059	13	6,4809
7:8	2,6458	2,8284	1,0690	0,9354	2,0044	15	7,4834
8:9	2,8284	3	1,0607	0,9428	2,0035	17	8,4852
9:10	3	3,1623	1,0541	0,9487	2,0028	19	9,4869

Ich habe die Hauptelemente des Modulors analysiert, indem ich versuchte, einige Aspekte, die mir diskutabel erschienen, zu beleuchten. Ich habe die additive Reihe $\sqrt{\phi}$ vorgeschlagen, um den Reichtum an Möglichkeiten, den der Goldene Schnitt bietet, aufzuzeigen. Gleichzeitig wollte ich erstmals den Unterschied zwischen dem statischen und dem dynamischen Menschen präzisieren, der schon von den Alten festgestellt und durch von Zeising um 1850 wieder entdeckt wurde, und zweitens die Formel vom Menschen von 6 Fuß Länge, aufgebaut auf dem Goldenen Schnitt (unterteilt und verlängert), die noch aus biblischer Zeit stammt und uns durch Vitruv überliefert worden ist. Aber trotz allen Kritiken, die hier und anderswo angebracht wurden, hat Le Corbusier unbestrittenermaßen eine bahnbrechende Antwort zum Problem von Maß und Proportion in der zeitgenössischen Kunst erteilt. «Was man auch immer über den Modulor denken mag», schrieb R. Wittkower, «er ist sicherlich die erste logische Synthese seit dem Versagen der alten Systeme.» Warten wir die Beendigung der auf diesem Gebiete in Angriff genommenen Arbeiten und vor allem die praktische Anwendung einer allgemeinen Systemtheorie ab, welche sowohl die Probleme der Architekten als auch jene der Wirtschaft, der Information, der Elektronik und anderer Techniken von morgen koordinieren wird.

C. U. Merten, London

Ökonomismus – ein neuer Ismus in der Architektur?

Bauen ist heute technisch und wirtschaftlich unterentwickelt

Industrialisierung im weitesten Sinne wird definiert als «Rationalisierung der kooperativen Arbeitsmethoden zwecks größerer Effektivität von Zweck und Mitteln». Mit anderen Worten heißt das Steigerung der Produktivität mit Hilfe technischer und organisatorischer Maßnahmen. Ständiger Produktivitätszuwachs ist unbestrittene Notwendigkeit für jedes Unternehmen, jeden Wirtschaftszweig und jede Volkswirtschaft. Die Zuwachsraten bestimmen den Wohlstand eines Landes und seine Position auf dem internationalen Markt.

Die geschichtliche Entwicklung der Industrialisierung beschreibt Lewis Mumford mit Analogbegriffen der Geologie. Er unterscheidet drei Phasen. Die Phase der Frühindustrialisierung oder Eotechnik, beginnend etwa Mitte des 17. Jahrhunderts, wird abgelöst von der Paläotechnik, deren Beginn durch den Einsatz der Dampfmaschine um 1860 gekennzeichnet ist. Feudalistische Ständeordnung zeichnet die erste, industrielle Frühkapitalismus die zweite Phase. Die Neotechnik oder Phase der Hochindustrialisierung beginnt um 1960 mit der Einführung elektronischer Rechen- und Kontrollanlagen in den Produktionsprozess. Der Anteil des Staatshaushalts am Volkseinkommen wächst. In zunehmendem Umfang übernimmt die öffentliche Hand Aufgaben, die vorher der Privatinitiative überlassen waren.

Die meisten Wirtschaftszweige moderner Industrienationen stehen heute am Anfang der Hochindustrialisierung. Konzentration von Kapital und Produktionsmitteln in anonymen Großunternehmen und zentrale Kontrolle aller Abschnitte des Entstehungs- und Verteilungsprozesses eines Produktes charakterisieren ihre organisatorische Struktur. Ein anonymer Markt und die industrielle Massenfertigung bestimmen Material, Konstruktion und Gestalt des Produktes. Automatische Steuerung ersetzt menschliche Arbeitskraft bis in die letzten Bereiche des Prozesses. Jährliche Produktivitätssteigerung wird zur erwarteten Selbstverständlichkeit.

Der Beginn der Frühindustrialisierung fällt zeitlich etwa mit der Hochblüte des Barocks zusammen. Seit der Erbauung von Versailles hat auch die Baukunst eine Anzahl von Phasen durchlaufen. Über die vergangenen drei Jahrhunderte haben sich die Regeln der Baugestaltung über weite Bereiche eines formalen Spektrums gewandelt. Die Bedeutung der Lage des Gebäudes, der Gestaltung von Fassade und Innenraum wechselten. Proportion und Ornament als Gestaltungselemente variierten in Vorrangstellung und Erscheinung. Historiker haben die Produkte der Baukunst geordnet und mit Ismen versehen in die Fächer entsprechender Stilformen abgelegt.

Literaturangaben

Le Corbusier, «Le Modulor», Boulogne (Seine) 1949.

Le Corbusier, «Le Modulor 2. La parole est aux usagers», Boulogne (Seine) 1955.

Matija Ghyka, «Esthétique des proportions dans la nature et dans les arts», Paris 1927.

Ernest Neufert, «Bauordnungslehre (BOL)», Berlin 1943.

Claude Perrault, «Les dix livres d'architecture de Vitruve», Paris 1673 (réédition 1966).

S. Vasiljevic, «Nos anciens bâtisseurs et leur culture créative», «Recueil des travaux sur la protection des monuments historiques» VI/VII, Belgrad 1957.

S. Vasiljevic, «L'homme est le module», Recueil sur le premier congrès modulaire yougoslave», Belgrad 1958.

E.-E. Viollet-Le-Duc, «Dictionnaire raisonné de l'architecture française du XIe au XVIe siècle: 'Symétrie'» VIII, Paris 1869.

Milan Zlokovic, «La coordinazione modulare nell'Industrializzazione dell'edilizia», Bari 1965.