

Über die Planung landwirtschaftlicher Betriebsgebäude = Planification de bâtiments agricoles = Planning of agricultural buildings

Autor(en): [s.n.]

Objektyp: **Article**

Zeitschrift: **Bauen + Wohnen = Construction + habitation = Building + home : internationale Zeitschrift**

Band (Jahr): **21 (1967)**

Heft 8: **Bauen auf dem Lande = Constructions rurales = Farm construction**

PDF erstellt am: **24.09.2024**

Persistenter Link: <https://doi.org/10.5169/seals-332916>

Nutzungsbedingungen

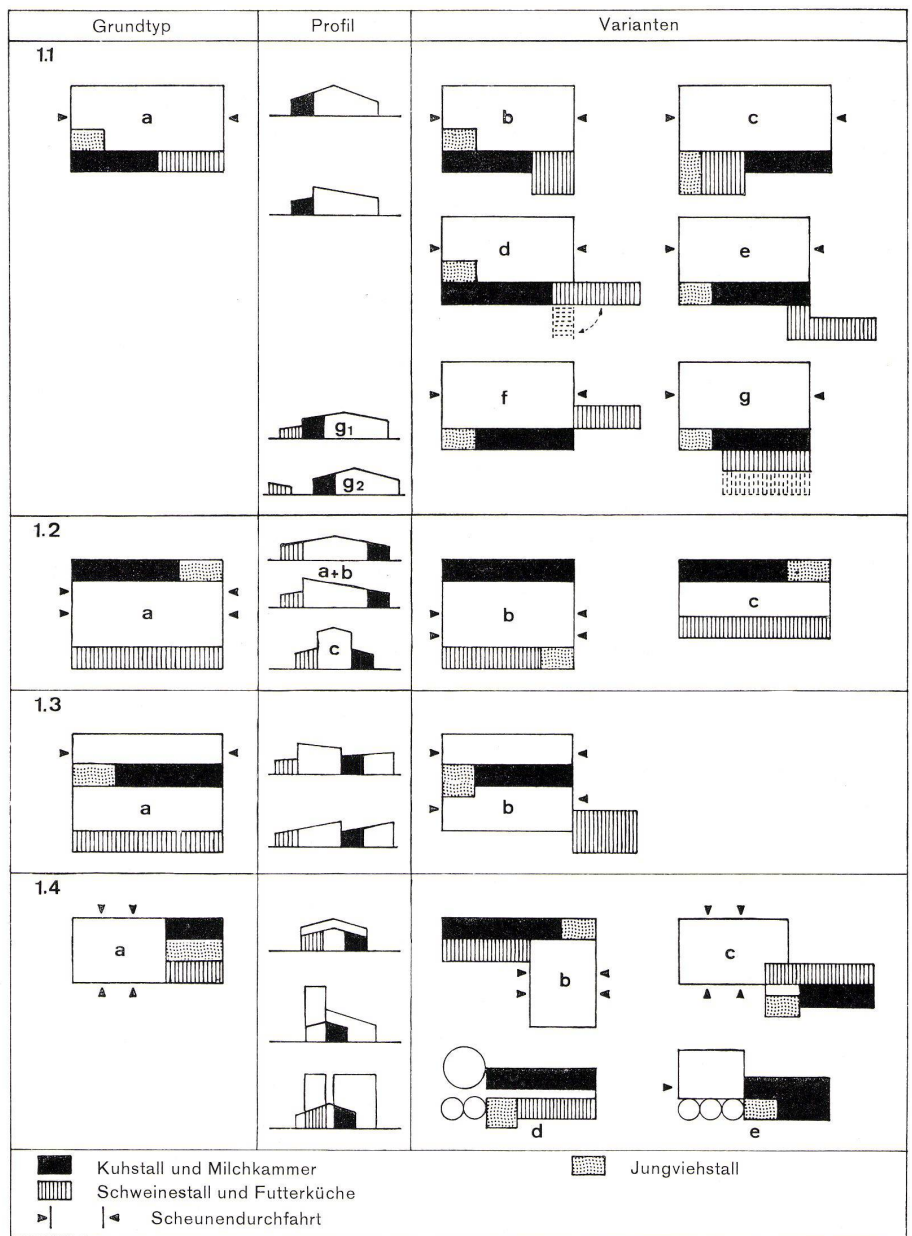
Die ETH-Bibliothek ist Anbieterin der digitalisierten Zeitschriften. Sie besitzt keine Urheberrechte an den Inhalten der Zeitschriften. Die Rechte liegen in der Regel bei den Herausgebern. Die auf der Plattform e-periodica veröffentlichten Dokumente stehen für nicht-kommerzielle Zwecke in Lehre und Forschung sowie für die private Nutzung frei zur Verfügung. Einzelne Dateien oder Ausdrucke aus diesem Angebot können zusammen mit diesen Nutzungsbedingungen und den korrekten Herkunftsbezeichnungen weitergegeben werden. Das Veröffentlichen von Bildern in Print- und Online-Publikationen ist nur mit vorheriger Genehmigung der Rechteinhaber erlaubt. Die systematische Speicherung von Teilen des elektronischen Angebots auf anderen Servern bedarf ebenfalls des schriftlichen Einverständnisses der Rechteinhaber.

Haftungsausschluss

Alle Angaben erfolgen ohne Gewähr für Vollständigkeit oder Richtigkeit. Es wird keine Haftung übernommen für Schäden durch die Verwendung von Informationen aus diesem Online-Angebot oder durch das Fehlen von Informationen. Dies gilt auch für Inhalte Dritter, die über dieses Angebot zugänglich sind.

Über die Planung landwirtschaftlicher Betriebsgebäude

Planification de bâtiments agricoles
 Planning of agricultural buildings



1 Schematische Darstellung von Wirtschaftsgebäuden für gemischte Viehhaltung und erdlastige Lagerung von Rauhfutter und Einstreu aus dem Jahre 1960. Durch Spezialisierung und Ausbau der Veredelungswirtschaft befriedigen heute nur noch die Beispiele der Reihe 1.4 für Neubaulösungen von geschlossenen Ställen mit dazugehörigen Vorratsräumen bzw. -lagern.

Représentation schématique de bâtiments agricoles pour le bétail mélangé et le stockage, dans d'excellentes conditions, du fourrage et de la paille de l'année 1960. Grâce à la spécialisation et à l'implantation d'une industrie de valorisation, actuellement, les exemples de la série 1.4 répondent de manière satisfaisante à la construction d'écuries fermées avec locaux et dépôts de réserve appropriés.

Diagrammatic representation of utility buildings for mixed stock and storage of raw fodder and distribution, dating from 1960. Owing to specialization and perfection of processing techniques, only the examples appearing in row 1.4. are satisfactory as designs for closes stables with pertinent storage facilities.

Mit der Anpassung der Landwirtschaft an eine moderne Industriegesellschaft hat auch das Baugeschehen auf dem Lande neue Ausdrucksformen erhalten. Auch wenn sich die Neuordnung der Bausubstanz in den Dörfern mehr und mehr zu der entscheidenden Bauaufgabe des ländlichen Raumes entwickelt, so werden die baulichen und funktionellen Entwicklungstendenzen doch am deutlichsten an Neubauten, besonders aber an Aussiedlungshöfen sichtbar, die im Laufe der letzten 10 Jahre landauf, landab – in Süd- und Westdeutschland zahlreicher als in Norddeutschland – entstanden sind. Ihre Betriebsgebäude spiegeln in Entwurf und Bauweise den Trend bäuerlicher Veredelungswirtschaft wider, der sich vom gemischten Viehhaltungsbetrieb der 50er Jahre zur spezialisierten Produktion von heute erstreckt. Die betriebswirtschaftlichen Überlegungen arbeitssparender und kostensenkender Organisationsformen der tierischen Produktion, denen die Tendenz der Betriebsaufstockung durch Flächenvergrößerung und Ausdehnung flächenunabhängiger Veredelung entgegenkommt, haben im Laufe eines Jahrzehntes zu baulichen Lösungen für die Betriebsgebäude geführt, die mit der alten bäuerlichen Bautradition eigentlich nur noch den allgemeinen Zweck einer landw. Produktionsstätte, aber nicht mehr Form und Ausstattung ihrer Gebäude gemein haben.

Will man aus dieser Entwicklung eine für heute gültige Aussage ableiten, dann kann man die Entwicklungsphase der 50er Jahre übergehen, obschon die in dieser Zeit er-

richteten Stallscheunen, Häckselhöfe und Wirtschaftsgebäude mit kombiniert erd- und deckenlastiger Lagerung von Heu und Stroh die Entwicklung zu den heutigen Bauformen hingeführt haben, deren wesentliches funktionelles Merkmal die erdlastige Lagerung aller Vorräte ist. Aber auch in diesem Gebäudetyp, der zunächst – noch Anfang der 60er Jahre – in zahlreichen Varianten zur Ausführung kam, haben sich im Zuge der fortschreitenden Spezialisierung der tierischen Produktion inzwischen bestimmte Lösungen als besonders zweckmäßig durchgesetzt.

So haben die in Abb. 1 schematisch dargestellten Grundtypen und Varianten der Reihe 1.1 bis 1.3 schon in wenigen Jahren an Bedeutung verloren, weil sie – teils mehr, teils minder stark – vor allem mit den kostenwirtschaftlichen und staltklimatischen Mängeln der einreihigen Aufstallung behaftet sind. Das gilt für die Reihe 1.1, deren Wirtschaftshalle mit längsseitig angebautem einreihigem Stall durch einen befahrbaren Futtertisch zwar gut erschlossen ist, ebenso wie für die in Reihe 1.2 dargestellten Formen der Mittelscheune zwischen zwei einreihigen Stallungen längs der Traufseiten des Gebäudes. Bei letzteren versuchte man das zu große Stallvolumen des einreihigen Rindviehstalles mit befahrbarem Futtertisch durch eine Kombination von Bergeraum- und Futterdurchfahrt zu ersetzen, von der aus der Stall mittels einer Futterlukenwand erschlossen wird. Eine hohe Mittelscheune (vgl. Variante 1.2c) setzt eine mechanische

Beschickung des Bergeraumes voraus. In jedem Fall aber muß die nachteilige Lage eines der Stallräume zur Himmelsrichtung als besonderer Mangel angesehen werden. Auch die Lösungen der Reihe 1.3 konnten sich nicht durchsetzen, obwohl sie durch eine arbeits- und verbrauchsgerechte Lagerung der Vorräte – Heu vor Kopf der Kühe und Stroh am Mistgang des Milchviehstalles – gekennzeichnet sind. Hierbei ergaben sich für den Milchviehstall neben lüftungstechnischen Schwierigkeiten durch die mit Oberlichtern versehene Dachdecke bedingte bautechnisch unbefriedigende Konstruktionen. Die Reihe 1.4 bietet demgegenüber auch heute noch eine Reihe von Möglichkeiten für funktionell und konstruktiv befriedigende Grundrisslösungen. Die Bergeräume sind an einer Giebelseite des Stallraumes zusammengefaßt und können in ihrer Gestalt wie in ihrem Fassungsvermögen den Betriebsbedürfnissen exakt angepaßt werden. Auf Raumreserven in Form ungenutzter Durchfahrten kann verzichtet werden, und der Stallraum – sei er für mehrere Tiergattungen vorgesehen oder nicht – bekommt mit seiner 2- und mehrreihigen Anordnung ein kompakteres Volumen als bei den einreihigen Ställen. Er wird damit kostenwirtschaftlich und staltklimatisch günstiger und kann dem Endziel der spezialisierten Viehhaltung leichter angepaßt werden, als das in allen bis dahin gebräuchlichen Gebäudetypen der Fall gewesen ist.

Die leidenschaftlich geführte Auseinandersetzung um den einreihigen oder mehrreihigen

gen Stall ist damit praktisch entschieden. Die Abb. 2 faßt die Möglichkeiten der Zueinanderordnung von Stall und Bergeraum noch einmal zusammen und hat Gültigkeit für Planlösungen, die von Ställen mit Wärmedämmung ausgehen. Wesentliche Vorarbeiten für die Durchsetzung dieser Stallform sind durch die Studien über Mehrzweckställe und durch die Arbeiten des ALB-Hofplanungsausschusses zur »Maßordnung« erbracht worden. Letzterer hat die wichtigsten Stallquerschnitte für unterschiedliche Nutzungsarten und Aufstellungsformen zusammengestellt und sie zum metrischen wie zum DIN-Maß in Beziehung gebracht. Aus dieser Arbeit folgt, daß mit sehr wenigen Gebäudequerschnitten die Masse der heutigen Bauwünsche landwirtschaftlicher Betriebe befriedigt werden kann. Stalltiefen von 11,25 m bis 12,50 m haben sich als brauchbare Maße erwiesen. Für diese wenigen Standardquerschnitte lohnt es sich, gründliche Vorarbeiten in Form von statischer Berechnung, Kostenermittlung und kompletter oder Teilvorfertigung zu erbringen.

Fassen wir noch mal zusammen, wie es zu dieser Entwicklung gekommen ist, dann stellen wir folgendes fest:

1. Die moderne Erntetechnik begünstigt die erdlastige Lagerung von Rohfutter und Einstreu und die Lagerung von Gärfutter in Silos.
2. Eine konsequente Trennung von Stall- und Bergeraumteil, oder anders ausgedrückt, von Räumen mit Wärmedämmung von solchen, die nur einen Witterungsschutz ohne Wärmedämmung darstellen, ist möglich und sollte immer durchgeführt werden.
3. Stallteil und Bergeraumteil können unabhängig voneinander bemessen und auf die speziellen Bedürfnisse des Einzelbetriebes abgestellt werden.
4. Ställe für spezialisierte Viehhaltung mit 11,25 m bzw. 12,50 m Stalltiefe sind stallklimatisch und wärmetechnisch den einreihigen Ställen von vornherein überlegen.
5. Die Wärmedämmung für die raumumschließenden Bauteile kann ohne nennenswerten Mehraufwand für alle Tiergattungen vereinheitlicht werden, sofern mit preisgünstigen Wärmedämmstoffen gearbeitet wird.

Dieser Prozeß des Umdenkens vom althergebrachten Hof mit seinen vielerlei Stallungen und Scheunen zu einem nach nüchternem Raum- und Funktionsprogramm ausgelegten Wirtschaftsgebäude, das – wie eine Maschine – als »Betriebsmittel für die Veredelungswirtschaft« aufgefaßt wird, hat sich innerhalb von 10 Jahren vollzogen. Er erst ermöglichte den Verzicht auf die »Typenplanung« und die Hinwendung zu den einfachen, vorfertigungswürdigen oder vorfertigungsfähigen Bauformen.

Aus dieser Gruppe neuzeitlicher Wirtschaftsgebäude verdienen 3 Kategorien besondere Erwähnung, weil sie sich in der Art der Erstellung grundsätzlich voneinander unterscheiden:

1. Ganze Gebäude aus »einheitlichen« Baustoffen

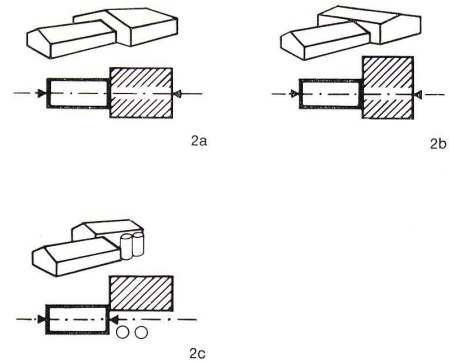
Die bekanntesten Beispiele hierfür sind Montagehallen aus Stahl oder die Vollmontagehöfe aus Beton, wie sie z. B. von der Firma Koch KG, Offenburg, hergestellt werden. Die Entwicklung ist auch hier zunächst vom Tragwerk aus vorgefertigten Teilen ausgegangen, in das schließlich vorgefertigte Wand-, Decken- und Fußbodenelemente einbezogen worden sind. Bei ihrer Durchbildung haben die unmittelbar interessierten Industrieverbände aktiv mitgewirkt und fördernd in die Entwicklungsarbeit eingegriffen. Das Ergebnis ist der »schlüsselfertige Vollmontagehof«, dessen Gebäude zum Fixpreis angeboten, geliefert und montiert werden (Abb. 3). Bauherr und Architekt haben im Generalunternehmer nur einen, aber vollverantwortlichen Partner.

2. Fertigställe,

die von Spezialfirmen geliefert und montiert werden. Es handelt sich hierbei meistens um Stalleinrichtungsfirmen, die das Stallgebäude zur Absicherung ihres Angebotes mit in das Verkaufsprogramm aufgenommen haben. Sie kommen auf diese Weise zu einem »Full-line-Angebot«. Für das Stallgebäude werden die am zweckmäßigsten zu kombinierenden, leicht montierbaren und preisgünstigen Materialien gewählt. Heute gibt es für diese Kategorie der Fertigställe bereits viele gute Beispiele namhafter Firmen (Abb. 4). Ihre Auswahl ist für den Landwirt wie für den Architekten schwierig, weil vergleichbare Zahlen über Wärmedämmung, Wand- und Deckenaufbau, Luftführung usw. fehlen bzw. nur unvollständig zu bekommen sind.

3. Montageställe

aus einer Kombination der auf dem Baumarkt angebotenen Bauteile. Der Architekt wählt die für das Bauwerk geeignete Tragekonstruktion sowie die wand- und deckenbildenden Elemente und leistet die für ihren Zusammenbau notwendigen Vorarbeiten. In die Montage kann auch der Fußboden mit eingeschlossen werden, wenn das für den Nutzungszweck sinnvoll erscheint. Dieses Verfahren ist von verschiedenen Siedlungsgesellschaften und vor allem von der Arbeitsgemeinschaft der ländlichen Siedlungsträger (ALS) in letzter Zeit an vielen Plätzen mit gutem Erfolg geübt worden (Abb. 5). Es hat den Vorzug, daß die vorgefertigten Teile nicht nur für Neubauten, sondern auch für Umbauten mit herangezogen werden können und damit von den Herstellern der Teilelemente größerer Serien abgerufen werden. Das zuletzt genannte System verlangt jedoch immer zuerst die Entscheidung: Wer soll die Montage vollverantwortlich übernehmen? Hierfür bietet sich die konsequente Heranziehung des ländlichen Bauhandwerkes an, das bei entsprechender Unterrichtung sehr wohl befähigt ist, auch Montagearbeiten an landwirtschaftlichen Betriebsgebäuden auszuführen.



2. Zuordnungsmöglichkeiten erdlastiger Bergeräume zu mehrreihigen Ställen.

Vorteile:
unabhängige Bemessung von Stall und Bergeraum, klar begrenzter Baukörper, einfache Belichtung und Belüftung des Stallteiles, der Stall kann als vorgefertigtes Gebäude wie in konventioneller Bauweise erstellt werden.

Possibilités pour la répartition des locaux de dépôt en plusieurs séries d'écuries.

Avantages:
Dimensionnement indépendant de l'écurie et des entrepôts, corps de construction clairement délimité, éclairage et aération simples de l'écurie, l'écurie peut être construite comme bâtiment préfabriqué de façon conventionnelle.

Different applications of lofts to multi-row stables.

Advantages:
independent dimensioning of stable and loft, clearly defined building, simple illumination and ventilation of stables, the stable can be erected as a prefab building or according to conventional methods.

2a
Bergeraum in Stallachse.
Entrepôt dans l'axe de l'écurie.

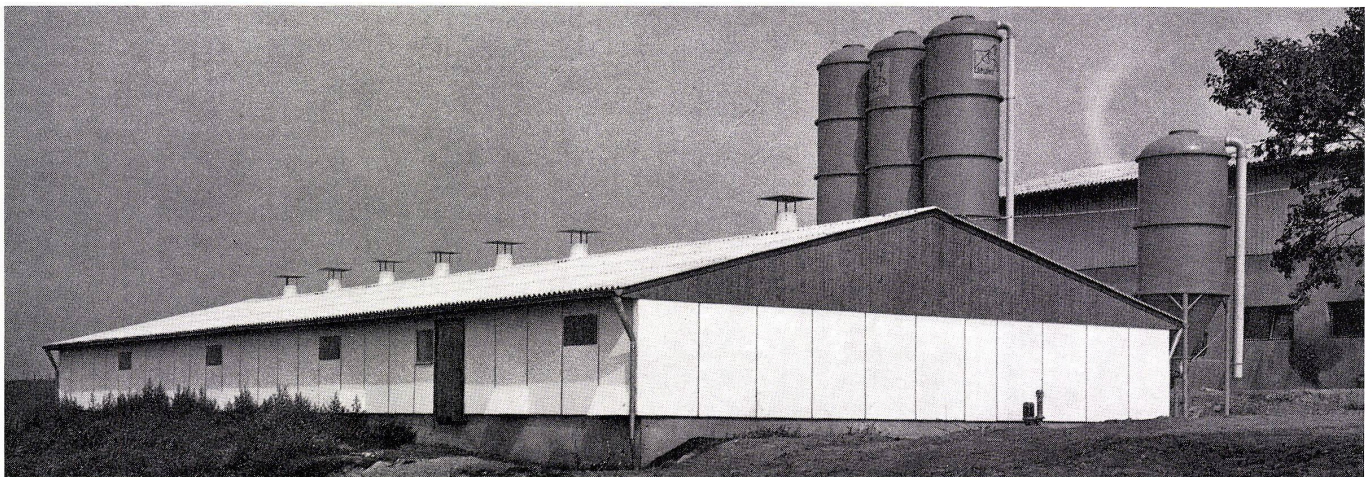
2b
Bergeraum quer zur Stallachse.
Entrepôt à travers l'axe de l'écurie.

2c
Einsparung von Verkehrsraum: Bergeraum seitlich neben Stallachse.
Gain en espace: Entrepôt à côté de l'axe de l'écurie.

Economizing on communications space: loft located laterally to stable axis.

3
Vorgefertigter Mastschweineestall der Firma Schuh, Bliesen (Saar).
Porcherie préfabriquée fournie par l'entreprise Schuh, Bliesen/Sarre.

Prefab swine fattening stall of Schuh Firm, Bliesen, (Saar).



4

Blick in den Mastschweineestall.

Die Abmessungen sind so gewählt, daß in derselben Hülle – jedoch bei verändertem Bodenprofil – auch Kühe oder Legehennen untergebracht werden können. Porcherie.

Les dimensions ont été choisies de telle manière que dans la même enveloppe, si le terrain est modifié, ont peut également abriter des vaches ou des poules pondeuses.

Swine fattening stall.

The dimensioning is handled in such a way within the same envelope – although with altered ground contour – either cows or laying hens can be accommodated.

5

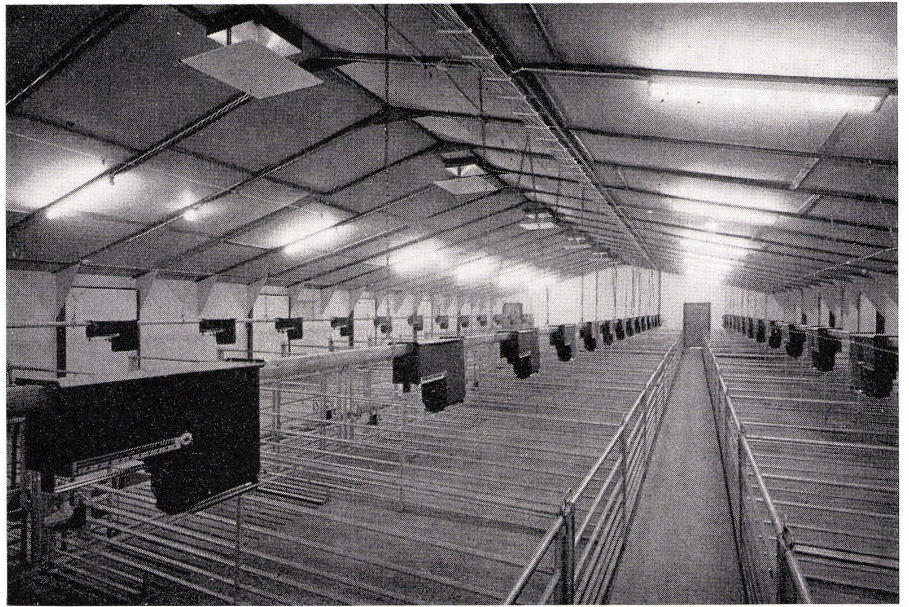
Eines der zahlreichen, gut gelösten Beispiele der von der Arbeitsgemeinschaft der ländlichen Siedlungsträger (ALS) beeinflussten Bauvorhaben. Seine Merkmale:

Trennung von Stall und Bergeraum, Ortbetonfundament mit eingespannten Stützen (a = 5,00 m), preiswerte Nagelbrettbinder mit 1,25 m Abstand, Wandelemente mit hinterlüfteter Außenhaut. Ergebnis: Schnelle, sichere, saubere Montage eines vielseitig verwendbaren Stallgebäudes.

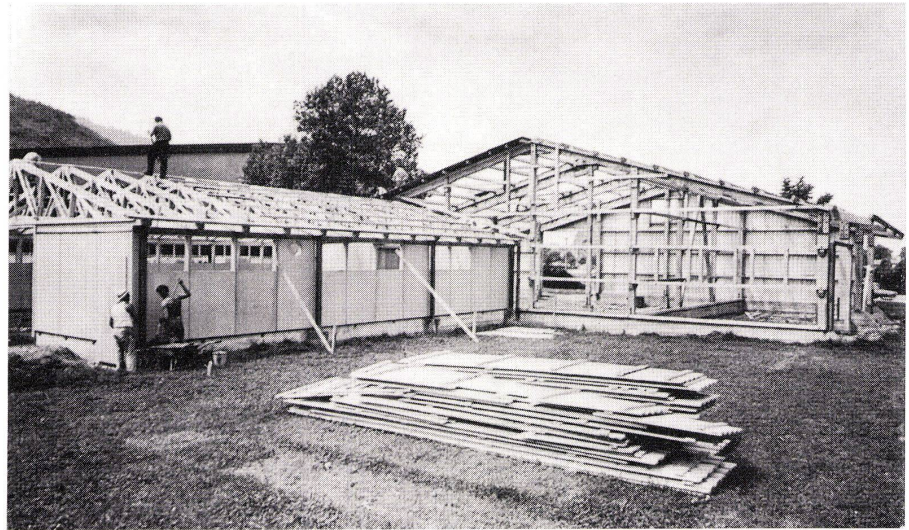
Exemple de projet de construction pris parmi de nombreux autres et qui résout d'heureuse façon les problèmes. On y retrouve l'influence de l'«Arbeitsgemeinschaft der ländlichen Siedlungsträger» (ALS). Ses caractéristiques:

Séparation de l'écurie et du dépôt, fondations en béton coulé sur place avec étais tendus (a = 5 m), fermes clouées et peu onéreuses, écartement 1,25 m, éléments de parois avec peau extérieure aérée. Résultat: Montage rapide, sûr, propre du bâtiment des écuries qui se prête à de multiples fonctions.

One of the numerous, good examples of projects influenced by the Association of Farmers. Its features: Separation of stable and loft, Site-poured concrete foundation with build-in supports (a = 5.00 meters), economical truss at intervals of 1.25 meters; wall elements with cavity ventilation. Result: Swift, safe, efficient assembly of a polyvalent stable-building.



4



5

Die genannten 3 Verfahren stehen im Wettbewerb untereinander, sie treten aber auch in Konkurrenz zu den konventionellen Bauweisen. Man darf erwarten, daß sich diese Konkurrenz auf die Herstellungskosten der Gebäude für den Landwirt günstig auswirken wird.

Der Neubau kompletter landwirtschaftlicher Gehöfte im Zuge der Aussiedlung und Dorf-sanierung wird wegen der hohen Investitionen auf lange Sicht wohl beschränkt bleiben. Ob sich die Zahl der Neubauvorhaben durch die Bildung von Produktionsgemeinschaften auf genossenschaftlicher Basis in naher Zukunft steigern läßt, muß abgewartet werden. Das vordringlichste Interesse der Landwirtschaft gilt heute der baulichen Sanierung der Familienbetriebe und ihrer Anpassung an die veränderten Produktions- und Marktbedingungen. Soweit diese Anpassung durch Vermehrung des unmittelbar der Veredelungsproduktion dienenden Stallraumes erfolgen kann, wird man von den aufgezeigten Möglichkeiten der Stallneubauten Gebrauch machen, doch dieser Entscheidung muß in jedem Falle eine sorgfältige Bestandserhebung aller vorhandenen Baulichkeiten im Hinblick auf ihre Umbau- und Nutzungswürdigkeit vorausgehen. In der Praxis zeigt sich immer wieder, daß die Altbausubstanz für solche Formen der Tierhaltung leicht nutzbar gemacht werden kann, bei denen auf spezielle Anforderungen an das Stallklima verzichtet werden darf. Das sind insbesondere Liegeboxenställe für Milch- und Jungvieh sowie Sammelställe für tragende Sauen. Altgebäude lassen sich ferner für viele Zwecke der Lagerhaltung verwenden. Ausnahmen sind der heute allge-

mein geforderte Gärfuttersilo und der bei strohlosen Haltungsverfahren erforderlich werdende Flüssigmistsammelbehälter. In Verbindung mit neu zu errichtenden Warmställen für eine spezielle Form der Tierhaltung kann die alte Bausubstanz meistens alle erforderlichen Vorrats-, Neben- und Ergänzungsräume aufnehmen und so zu einer wesentlichen Baukostenersparnis beitragen.

Intensive Formen der Viehhaltung beinhalten heute eine Kombination von Gebäude und technischen Hilfsmitteln zur Versorgung der Tiere. Das Denken in Produktionsverfahren in der Außenwirtschaft darf nicht mehr vor den Gebäuden Halt machen – es muß dort vielmehr eine sinnvolle Fortsetzung finden, da nur auf diese Weise ein ausgewogenes Verhältnis von Arbeitsaufwand in Innen- wie Außenwirtschaft erreichbar ist. Technische Hilfsmittel im Gebäude aber sind gleichbedeutend mit einer Festlegung auf eine bestimmte Produktionsrichtung, die ihrerseits eine erneute marktbedingte Anpassung an eine veränderte Produktionsrichtung erschweren. Aus diesem Grunde sollte die Gebäudehülle eine lange Lebensdauer haben und die Inneneinrichtung des Gebäudes möglichst kurzfristig abgeschrieben werden können. Die Hülle wärmege-dämmter Stallräume muß einen Raum umschließen, der in jedem Falle der Nutzung eine zweckmäßige Be- und Entlüftung zuläßt. Eine Warnung vor Experimenten mit Flachdächern auf hohen Unterzügen, Shed-dächern mit schwer belüftbaren Raumzwickeln und ähnlichen aus der Industrie übernommenen Konstruktionen ist daher am Platze, solange die baulichen Details nicht

die in Stallräumen auftretenden besonderen Klimabedingungen in vollem Umfang und bei finanziell vertretbarem Aufwand berücksichtigen.

Nach dem heutigen Stand des Wissens können mit dem stützenfreien, mehrreihigen Stall die Anforderungen hinsichtlich Maßvereinheitlichung, Vorfertigungswürdigkeit, Anpassungsfähigkeit, Nutzungsänderung und optimaler Klimaführung in Warmställen voll befriedigt werden. Die Grenze der Anwendbarkeit solcher stützenfreier Ställe ist dort zu erwarten, wo Produktionseinheiten erstellt werden, die aus dem Rahmen familienbäuerlicher Betriebe herausfallen. In diesen Sonderfällen wird man prüfen müssen, ob durch eine Addition von Stalleinheiten der geschilderten Art das Bauprogramm noch erfüllt werden kann oder ob eine Individualplanung erfolversprechender ist. Letztere bietet sich besonders für mehrreihige Laufstallösungen mit voller Überdachung des Freß- und Liegebereiches an, weil dafür durch größere Gebäudetiefen günstigere Voraussetzungen für die Boxenanordnung, die Versorgung der Tiere und den Herdenumtrieb zum Melkraum geschaffen werden können. Durch Gebäudeform und Ausstattung ist dann jedoch der Nutzungszweck weitgehend festgelegt und eine leicht durchführbare Anpassung an eine künftige veränderte Art der Nutzung erschwert. Für die Neu- und Umgestaltung bäuerlicher Betriebe sollten Architekten und Bauherren dem mehrreihigen Stall, dessen Vorzüge in diesem Kurzbeitrag deutlich gemacht werden sollten, besondere Beachtung schenken, da er für die Mehrzahl der Fälle die brauchbarste Lösung darstellt.