

Siedlung Kleinfeld in Hamburg-Neugraben nach einem französischen Fertigteilssystem = Grand ensemble d'habitation à Kleinfeld près de Hambourg-Neugraben = Kleinfeld colony in Hamburg-Neugraben according to a French pre-fab system

Autor(en): [s.n.]

Objektyp: **Article**

Zeitschrift: **Bauen + Wohnen = Construction + habitation = Building + home :
internationale Zeitschrift**

Band (Jahr): **19 (1965)**

Heft 2: **Wohnbauten aus Fertigteilen = Habitations en éléments
préfabriqués = Pre-fab residential constructions**

PDF erstellt am: **24.09.2024**

Persistenter Link: <https://doi.org/10.5169/seals-332152>

Nutzungsbedingungen

Die ETH-Bibliothek ist Anbieterin der digitalisierten Zeitschriften. Sie besitzt keine Urheberrechte an den Inhalten der Zeitschriften. Die Rechte liegen in der Regel bei den Herausgebern.

Die auf der Plattform e-periodica veröffentlichten Dokumente stehen für nicht-kommerzielle Zwecke in Lehre und Forschung sowie für die private Nutzung frei zur Verfügung. Einzelne Dateien oder Ausdrucke aus diesem Angebot können zusammen mit diesen Nutzungsbedingungen und den korrekten Herkunftsbezeichnungen weitergegeben werden.

Das Veröffentlichen von Bildern in Print- und Online-Publikationen ist nur mit vorheriger Genehmigung der Rechteinhaber erlaubt. Die systematische Speicherung von Teilen des elektronischen Angebots auf anderen Servern bedarf ebenfalls des schriftlichen Einverständnisses der Rechteinhaber.

Haftungsausschluss

Alle Angaben erfolgen ohne Gewähr für Vollständigkeit oder Richtigkeit. Es wird keine Haftung übernommen für Schäden durch die Verwendung von Informationen aus diesem Online-Angebot oder durch das Fehlen von Informationen. Dies gilt auch für Inhalte Dritter, die über dieses Angebot zugänglich sind.



Atmer + Marlow, Hamburg

Siedlung Kleinfeld in Hamburg-Neugraben nach einem französischen Fertigteilsystem

Mitarbeiter: Berend Meeuw
Bauleitung: Gemeinn. Wohnungs- und Siedlungsbaugenossenschaft »Süderelbe«

Grand ensemble d'habitation à Kleinfeld
près de Hambourg-Neugraben
Kleinfeld colony in Hamburg-Neugraben
according to a French pre-fab-system

Baujahre 1963/64



1
Gesamtanlage der Siedlung von Südwesten aus.
Ensemble, vue depuis le sud-ouest.
Over-all view of the colony from southwest.

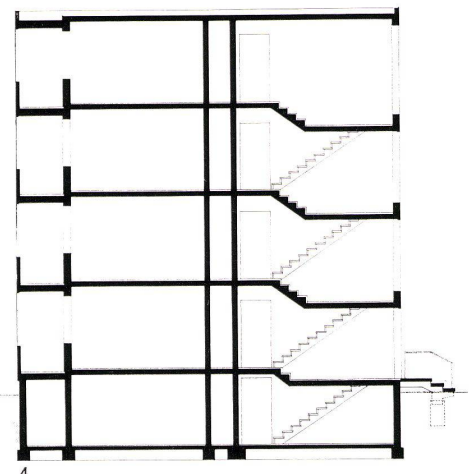
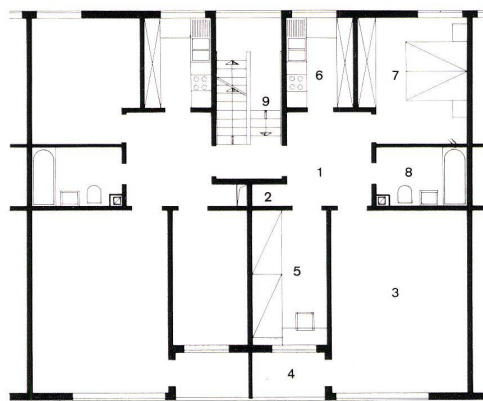
2
Lageplan 1:2500.
Plan de situation.
Site plan.

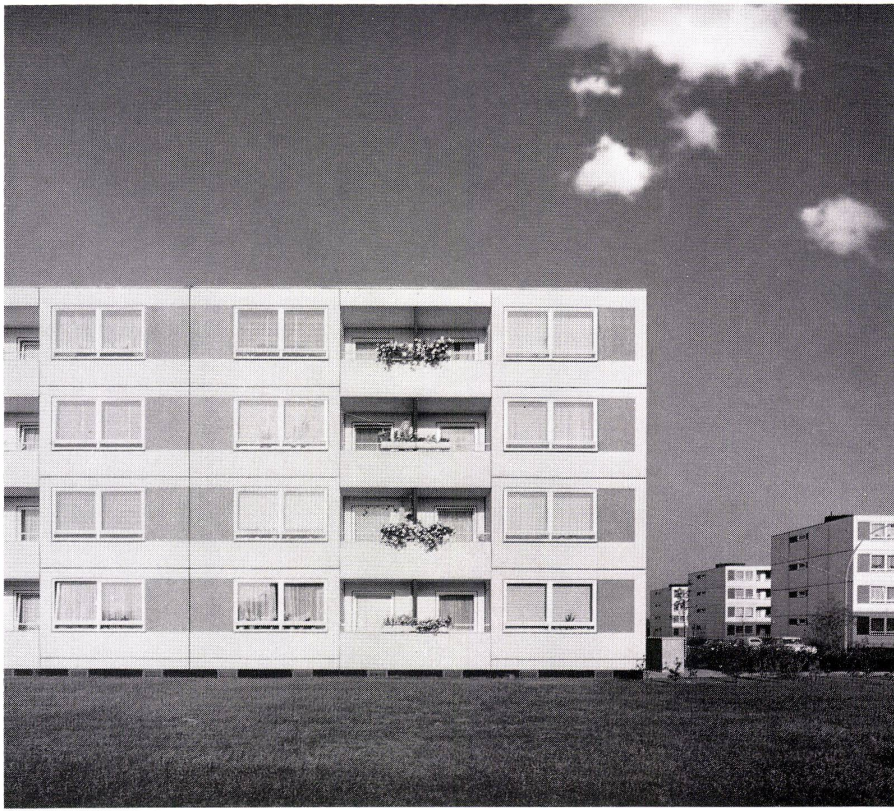
1 Wohnhäuser / Immeubles d'habitation / Apartment houses
2 Müllboxen / Ordures / Refuse
3 Waschhaus / Buanderie / Laundry
4 30 Garagen / 30 garages
5 Parkplätze für 80 Autos / Parkings pour 80 voitures / Parking sites for 80 cars
6 Öffentlicher Parkplatz / Parking public / Public parking site

3
Grundriß eines Hauses 1:200.
Plan d'un immeuble.
Plan of a building.

1 Flur / Couloir / Corridor
2 Abstellraum / Débarras / Storage
3 Wohnzimmer / Séjour / Living room
4 Loggia
5 Kinderzimmer / Chambre d'enfant / Children's room
6 Küche / Cuisine / Kitchen
7 Eltern / Parents
8 Bad / Bain / Bath
9 Treppenhaus / Escaliers / Stairs

4
Schnitt 1:200 / Coupe / Section
a 2,69 m
b 2,31 m





Das Bauverfahren Barets kommt aus Frankreich. Alle Wand- und Deckenelemente werden in einer »Feldfabrik«, also auf der Baustelle hergestellt und anschließend montiert, wobei der weitaus größte Teil der Versorgungsleitungen bereits während der Fabrikation in die Schalkörper eingebaut wird. In Deutschland ist dieses System erstmalig 1961/1962 bei der Siedlung Kleinfeld zur Anwendung gekommen. Bei der Konstruktion wurden alle äußeren und inneren Wände zur Lastaufnahme herangezogen. Als nach der verheerenden Flut vom Februar 1962 die Behörden die kurzfristige Erstellung von Wohnraum für die Geschädigten verlangten, konnte bei den bereits im Rohbau fertigen Häusern ohne weiteres der Aufbau eines vierten Geschosses erfolgen.

1
Teil einer Westfassade mit Einblick in die zentrale Siedlungsstraße.

Détail d'une façade ouest avec vue vers la route d'accès centrale.

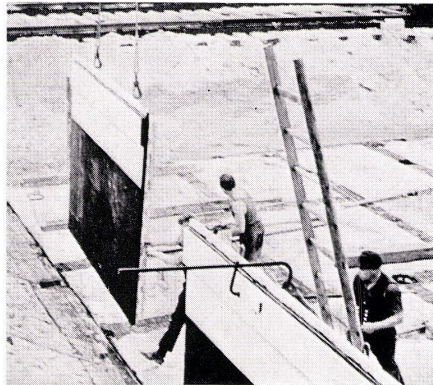
Detail of a west face looking into the central access street.



2
Wohnzimmerfenster und Balkonanschnitt.

Vitrage de séjour avec vue vers le balcon.

Living room window and view of balcony.



1 Die Wand- und Deckenelemente werden in einer »Feldfabrik« auf der Baustelle hergestellt.
Préfabrication des éléments de dalles et de parois en «usine de chantier».
The wall and deck elements are fabricated in a "field shop".

2 Wandelemente werden mittels eines Kranes aufgestellt.
Les éléments de parois sont soulevés par une grue.
Wall elements are set up by means of a crane.

3 Ostseitenausschnitt mit Haustür, Treppenhausfenster und Küchenfenster mit Lüftungsschlitzen. Die Einschaltung eines Architekten in ein sonst oft nur von Spekulanten durchgeführtes Wohnungsbauvorhaben sozialer Standards macht sich positiv bemerkbar durch die außerordentlich sauberen Details.

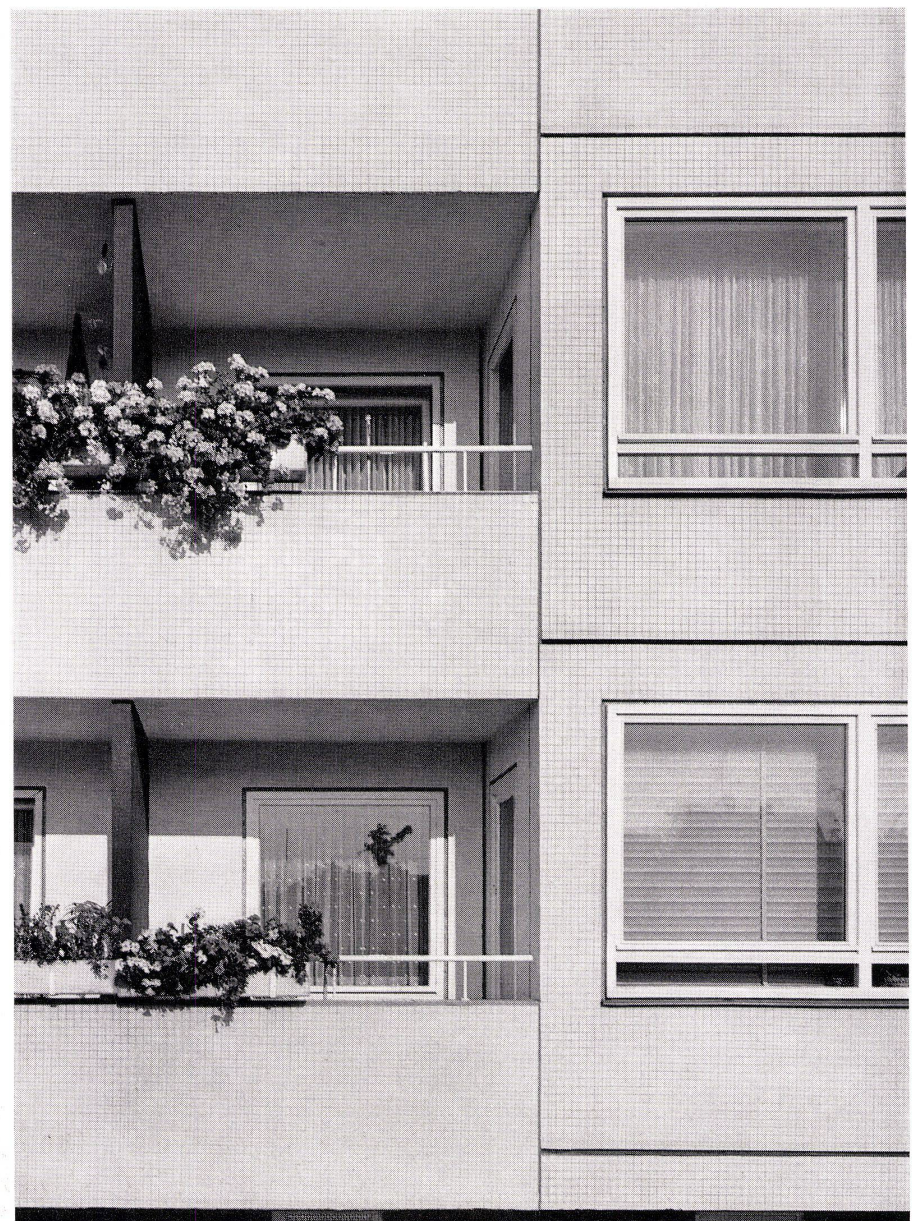
Détail d'une façade est avec porte d'entrée, vitrage de la cage d'escaliers, fenêtre de cuisine et fentes de ventilation. L'intervention d'un architecte dans une entreprise d'habitude purement spéculative se remarque favorablement dans les détails extrêmement soignés.

East face detail with main door, stairwell window and kitchen window with ventilation apertures. The fact that an architect was involved in what is ordinarily a speculator's project can be seen from the extremely careful detailing.

4 Fassadendetail mit Balkonanschnitt. Außenhaut besteht aus Mittelmosaik. Aus der Aufnahme ist ersichtlich, daß auch bei Feldfabrikation eine große Präzision erreichbar ist.

Détail de façade avec balcon. Revêtements extérieurs en mosaïque moyenne. La photo montre que même la fabrication en usine provisoire peut être très précise.

Face detail with view of balcony. Outer skin consists of intermediate mosaic. It can be seen from the view that a high degree of precision can be achieved even in fabrication on the site.



Siedlung Kleinfeld in Hamburg-Neugraben

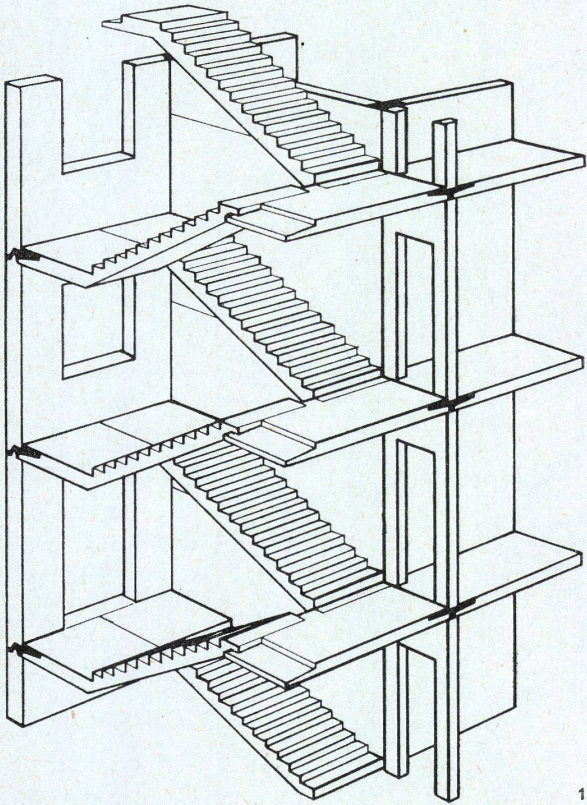
Grand ensemble d'habitation à Kleinfeld près de Hambourg-Neugraben
Kleinfeld Colony in Hamburg-Neugraben

Schnitte durch Innenwände und Decken

Coupes des cloisons intérieures et des dalles
Sections of inner walls and decks

Konstruktionsblatt

Plan détachable
Design sheet

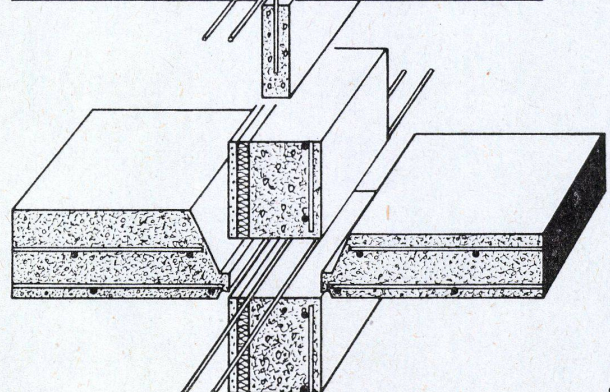
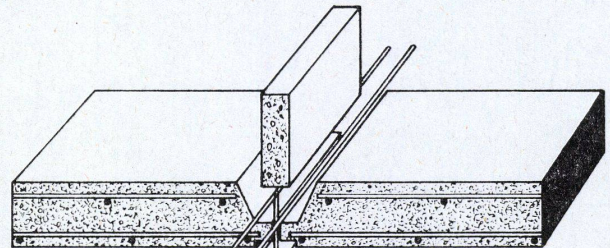
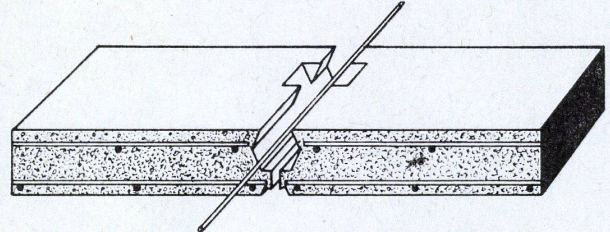
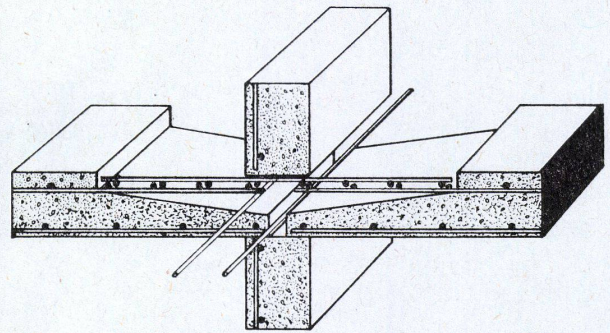


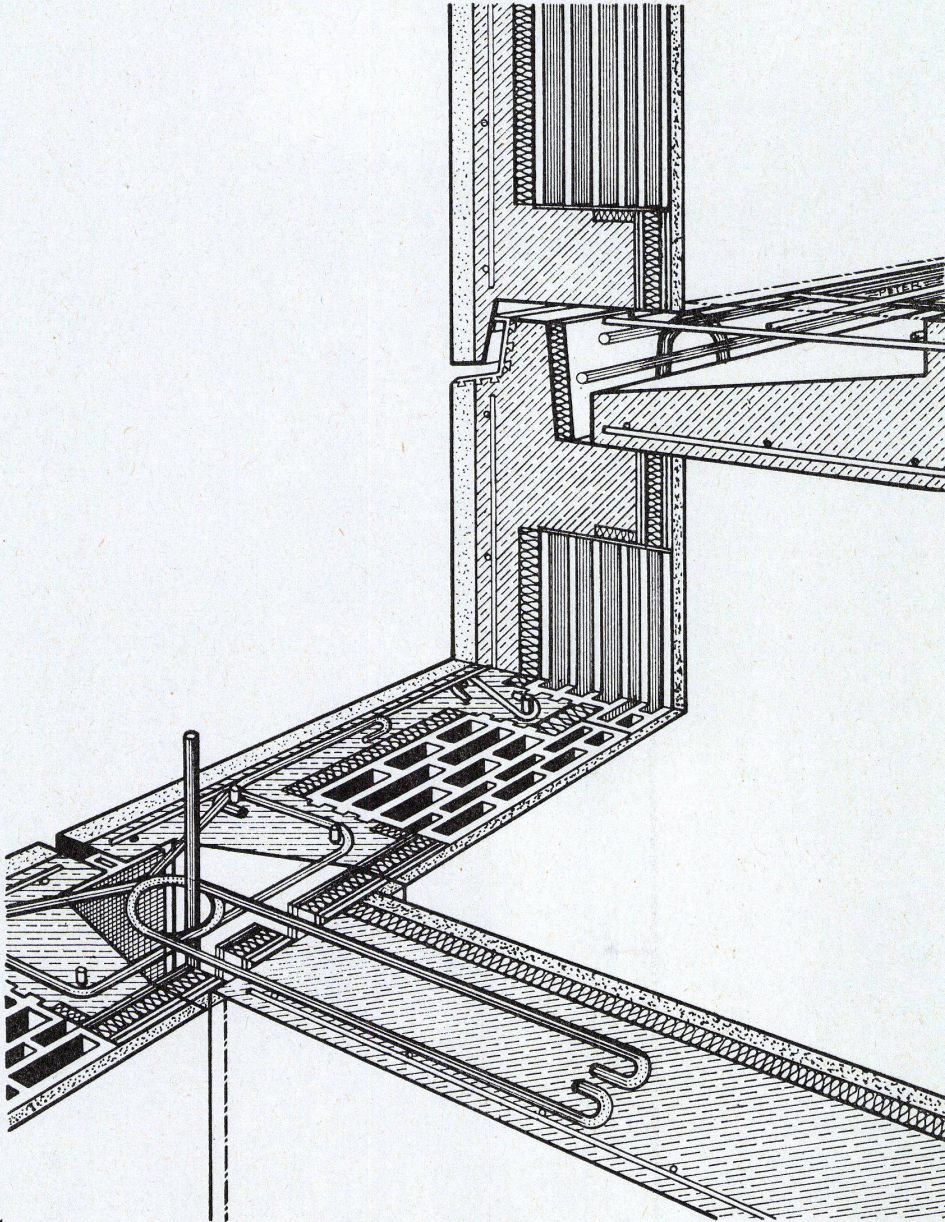
1

1 Perspektivische Schnittdarstellung eines Treppenhauses.
Coupe et vue en perspective d'une cage d'escaliers.
Perspective section of a stairwell.

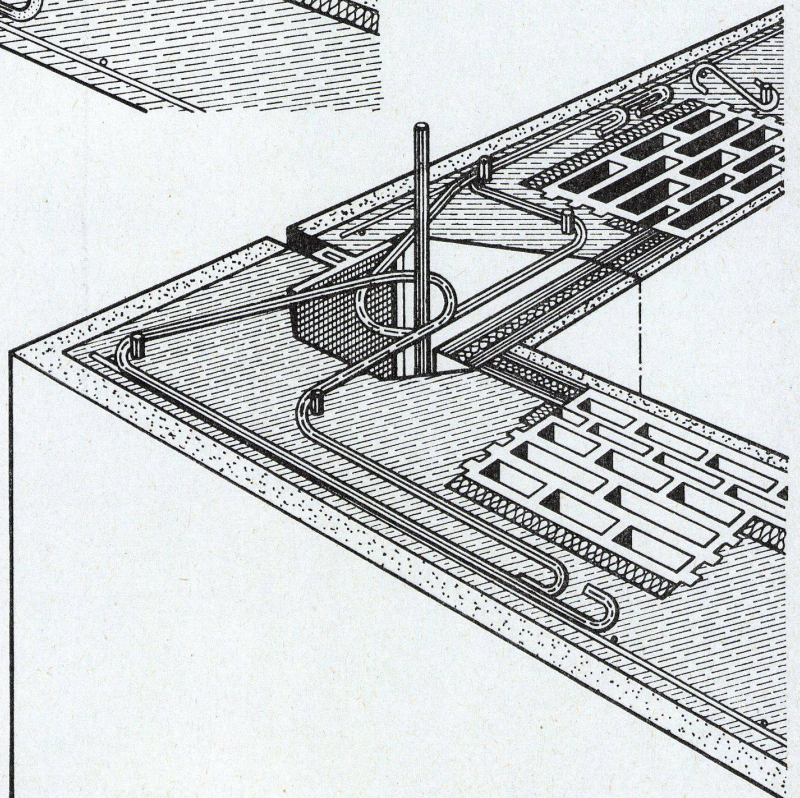
2 Verschiedene Schnitte durch Innenwände und eine Decke.
Diverses coupes de cloisons intérieures et de dalles.
Various sections of inner walls and a deck.

Deutsche Baretts Bautechnik, System Waldschmidt.
Technique de construction allemande Baretts, système Waldschmidt.
German Baretts construction procedure, Waldschmidt system.



**Siedlung Kleinfeld in
Hamburg-Neugraben**Grand ensemble d'habitation à Klein-
feld près de Hamburg-Neugraben
Kleinfeld Colony in Hamburg-Neugra-
ben

1



2

1
Vertikal- und Horizontalschnitt durch
eine Außenwand mit Ziegelhohlkörpern
und zusätzlicher Dämmung (Styropor
und Verbundplatte).

Coupes verticale et horizontale d'une
paroi extérieure avec corps creux en
terre cuite et isolation supplémentaire
(Styropore et plaque de liaison).

Vertical and horizontal section of an
outer wall with cavity bricks and addi-
tional insulation (Styropor and sand-
wich panel).

2
Horizontalschnitt durch eine Außen-
wand-Eckverbindung (Außenwand mit
Ziegelhohlkörper und zusätzlicher Däm-
mung mit Styropor und Verbundplatte).

Coupe horizontale d'un raccord d'angle
de parois extérieures (paroi extérieure
avec corps creux en terre cuite et
isolation supplémentaire en Styropore
et plaque de liaison).

Horizontal section of an outer wall-
corner connection (outer wall with
cavity bricks and additional insulation
with Styropor and sandwich panels).

Deutsche Baretts Bautechnik, System
Waldschmidt.

Technique de construction allemande,
Baretts, système Waldschmidt.

German Baretts construction proce-
dure, Waldschmidt system.