

Objektyp: **Advertising**

Zeitschrift: **Bauen + Wohnen = Construction + habitation = Building + home : internationale Zeitschrift**

Band (Jahr): **17 (1963)**

Heft 8: **Büro- und Verwaltungsbauten = Bureaux et bâtiments administratifs = Office and administration buildings**

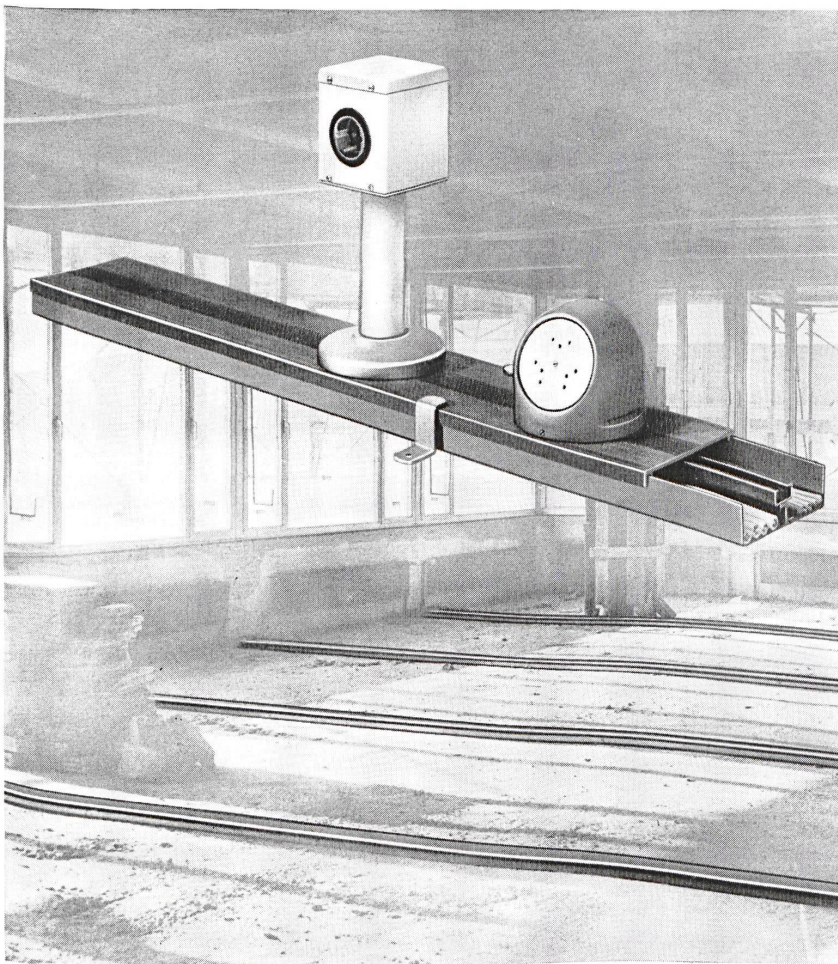
PDF erstellt am: **21.09.2024**

Nutzungsbedingungen

Die ETH-Bibliothek ist Anbieterin der digitalisierten Zeitschriften. Sie besitzt keine Urheberrechte an den Inhalten der Zeitschriften. Die Rechte liegen in der Regel bei den Herausgebern. Die auf der Plattform e-periodica veröffentlichten Dokumente stehen für nicht-kommerzielle Zwecke in Lehre und Forschung sowie für die private Nutzung frei zur Verfügung. Einzelne Dateien oder Ausdrucke aus diesem Angebot können zusammen mit diesen Nutzungsbedingungen und den korrekten Herkunftsbezeichnungen weitergegeben werden. Das Veröffentlichen von Bildern in Print- und Online-Publikationen ist nur mit vorheriger Genehmigung der Rechteinhaber erlaubt. Die systematische Speicherung von Teilen des elektronischen Angebots auf anderen Servern bedarf ebenfalls des schriftlichen Einverständnisses der Rechteinhaber.

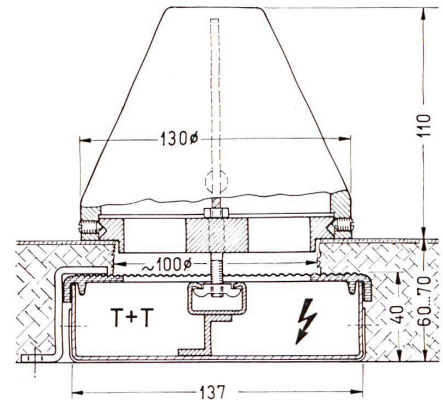
Haftungsausschluss

Alle Angaben erfolgen ohne Gewähr für Vollständigkeit oder Richtigkeit. Es wird keine Haftung übernommen für Schäden durch die Verwendung von Informationen aus diesem Online-Angebot oder durch das Fehlen von Informationen. Dies gilt auch für Inhalte Dritter, die über dieses Angebot zugänglich sind.



Woertz Bodenkanäle

Pat. ang.



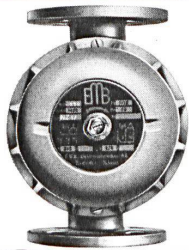
können nach dem Einbetonieren an jeder beliebigen Stelle angebohrt und mit Anschlussaufsätzen und Anschluss-Ständern versehen werden

getrennte Führung von Starkstrom- und Telefonleitungen

Verlegung in Bureau- und Geschäftshäusern, Werkstätten, Laboratorien usw.

 **Oskar Woertz, Basel**
Fabrik elektrotechnischer Artikel

Eine EMB-Umwälzpumpe — der Punkt auf i jeder Zentralheizungsanlage!



heizung

Durch den Einbau einer EMB-Pumpe wird die Wärme im ganzen Rohrnetz gleichmässig verteilt, die Kapazität der Heizungsanlage voll ausgenutzt und Brennstoff gespart, da die Strahlungsverluste an Heizkessel und Vorlaufleitungen vermindert werden.

EMB baut Umwälzpumpen für jede Zentralheizungsanlage, ob gross oder klein.

Verlangen Sie bitte die ausführlichen Prospekte.



EMB Elektromotorenbau AG Birsfelden Telefon 061/411850

HABEGGER Fassadenarbeitsbühnen

Für Hoch-, Industrie-, Kraftwerkbauten usw.

Vollautomatische, halbautomatische, handbetriebene Anlagen.

Ausführung nach SUVA-Vorschrift.

Individuelle Projektierung

Verlangen Sie unsere Beratung bereits beim Projektstudium.



Maschinenfabrik
HABEGGER
THUN

Tel. 033

2 18 37

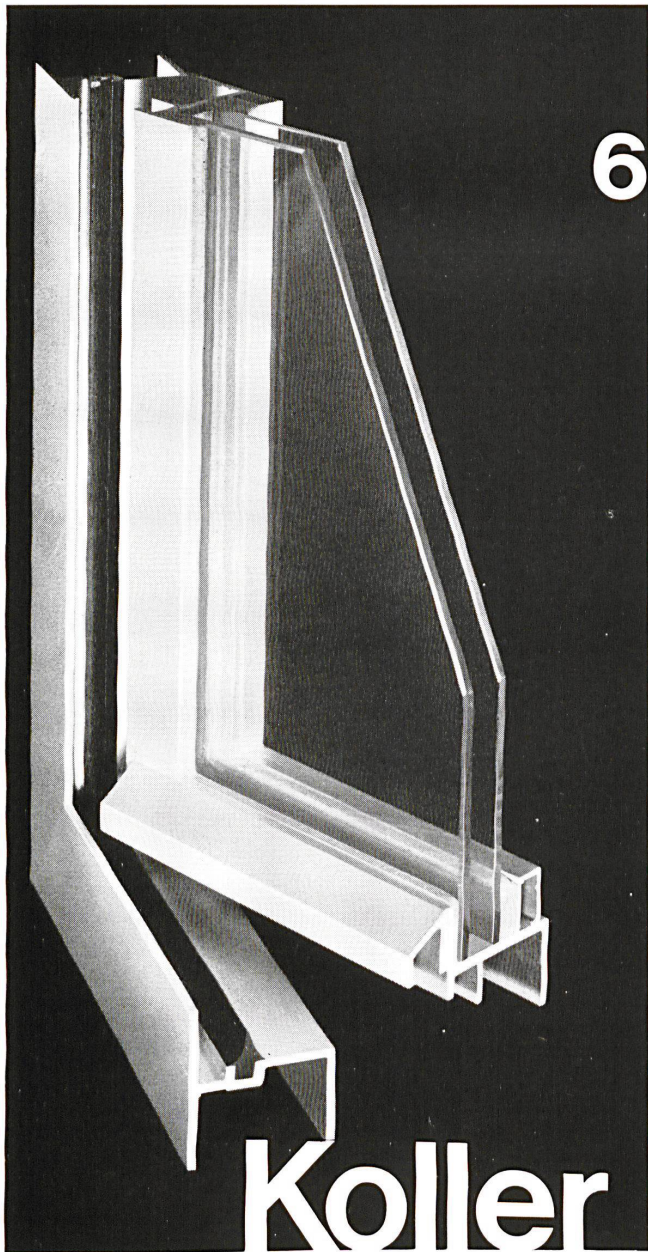
Luftseilbahnen
Stahlbau
Fassaden-Unterhaltsanlagen
Kran- und Verladeanlagen
Elektrozüge
Seilzugapparate
Metallbandsägen

Neue Koller-Standardprofile

mit flexibler Original Koller-Dichtung für alle Fenstertypen. Fugendicht, stark im Profil, glattflächig und modern.

Auch in isolierter Ausführung lieferbar

Metallbau Koller AG
Bahnhof Muttenz Tel. 061 53 25 53



den, Architekten, Professoren und Lehrer, aber auch für jeden interessierten Leser, der sich gerne mit der Baukunst, ihrer Geschichte und ihren Formen als Ausdruck des menschlichen Geistes befaßt oder der seine Reiseeindrücke vertiefen oder wirkliche Erlebnisse vorbereiten will.

Architektur der Römer

Große Zeiten und Werke der Architektur, Band II. Von Frank E. Brown, bearbeitet von A. von Boroevic. In deutscher Sprache herausgegeben von Hans F. Baeßler. 114 Seiten mit 100 Abbildungen auf 64 Tiefdrucktafeln. Verlag Otto Maier, Ravensburg. Halbleinen DM 28.—.

Der Ansatzpunkt dieser Untersuchung ist neuartig: Der Autor geht von der Beziehung von Ritual und Raum aus und zeigt, wie die römische Architektur ihre Hauptaufgabe darin sah, den Raum um ein bestimmtes Ritual zu ordnen, wie das Ritual schon die Architektur mit einschloß. Diese Architektur will Erfahrung und menschliches Verhalten als Aktion und Reaktion in bewältigte Maße, in gegliederte Formen umsetzen.

Neben der Entstehung aus diesen Riten und den altrömischen Lebensgewohnheiten werden die Wurzeln bei den Etruskern gezeigt, griechische und römische Einflüsse analysiert. Auch der Übergang zu der frühchristlichen Bauepoche wird besprochen. Dann werden die typischen Formmerkmale in ihrer Entwicklung deutlich gemacht: zunächst das geweihte Haus in seinem heiligen Bezirk als Urform des römischen Tempels, dann das altrömische Wohnhaus mit seiner streng geordneten Formenwelt. Diese spezifischen Formen, als Gestaltung des Raumes durch Umschließung und Polarisierung, waren die Grundlage für die größten Bauten des öffentlichen Lebens: Versammlungsplatz und Regierungsgebäude, Tor- und Mauerbauten. Eine genaue Städteplanung mit exaktem Straßennetz vervollständigt die architektonische Gestaltung des Lebensraumes. Zu allen Beispielen werden ausführliche Angaben über Baumaterial und Baupraxis der Zeit gegeben.

Die hellenistische Architektur, ein Beispiel für gesittete Eleganz und experimentierte Freiheit, brachte in der folgenden Zeit große Veränderungen, auch neue Formen und Techniken, unter anderem die Vervollkommnung des hölzernen Hängewerkes und die Entwicklung der Bogen und Tonnengewölbe. Neu war auch die Basilika, und jetzt entstanden die großen Bäder und Monumentalstraßen. Aus der Fülle der erhaltenen Beispiele wird eine sorgfältige und typische Auswahl in Bildern gezeigt.

Auch auf die Gartenarchitektur wird hingewiesen, auf die neuentdeckte Funktion der Landschaft als Bühne und die daraus entstehenden Forderungen an den Villenbau. Das Kaiserreich brachte weniger konstruktive Neuerungen als einen verstärkten Ausbau der vorhandenen Formen zu typischen Beispielen der römischen Macht. Besonders fällt daneben die Verfeinerung der Oberflächenbehandlung auf, die durch neue Materialien möglich wurde. Der Tempel, als Sinnbild der Verbindung von Religion und öffentlichem Leben, blieb die beherr-

schende Form der römischen Architektur – die besonderen Gründe sind sehr interessant nachzulesen. Neue Aufgaben wurden der Architektur durch die zahlreichen Städtegründungen gestellt, und immer größere und monumentalere Arbeiten konnten in der Blütezeit des Imperiums bewältigt werden. Originelle Leistungen zeigt besonders der immer wichtiger werdende Theaterbau.

Als typische und meisterhafte Beispiele dieser Zeit werden das Pantheon, einer der Höhepunkte abendländischer Baukunst überhaupt, Ausdruck ganz neuer architektonischer und philosophischer Vorstellungen, und Hadrians berühmte Villa in Tivoli als ganzer Kosmos der römischen Architektur kurz vor ihrem Untergang ausführlich dargestellt.

Die folgende Zeit weist deutlich eine Sinnentleerung der überlieferten Formen auf, aber schon zeigten die frühchristlichen Architekten neue Wege. So endete diese große Entwicklung, während gleichzeitig eine neue Epoche aus ihr erwuchs.

Dieses ausführliche Résumé hat die wichtigsten Punkte dieses interessanten Buches skizziert. Prägnant und flüssig geschrieben, von hervorragenden Bildern begleitet, gibt es einen aufschlußreichen Überblick über eine der wichtigsten Epochen der Baugeschichte.

Siedlungen und Städte

Von H. Bruckmann und anderen. Architekturwettbewerb, Heft 34. 140 Seiten. Karl-Krämer-Verlag, Stuttgart. DM 21.80.

Der Städtebau pendelt seit Jahren im gleichen bekannten Geleise hin und her. Er ist lediglich eine Methode, die drohende Katastrophe zu vermeiden: das Verkehrschaos.

Das Auto, der Verkehr verlangen heute einen unverhältnismäßig hohen Tribut, die menschlichen Belange kommen zu kurz. In allen Wettbewerben kommt jedoch zum Ausdruck, wie sehr es noch tut, vor allem für den Menschen eine gute Behausung und Umwelt zu schaffen.

Schade, daß so viel ideelles Gedankengut an der Sturheit, Zähigkeit und Engstirnigkeit demokratischen Denkens auf der Strecke bleibt und so die Halbheit da regiert, wo im Sinne des Menschen nur ganze Lösungen angestrebt werden müßten.

Das Heft bringt einige Wettbewerbe und eine ausgezeichnete systematische Gesamtüberschau. G. V. H.

R. Rosner

Neue Städte in England

160 Seiten mit Plänen und Abbildungen. Verlag Georg D. W. Callway, München. Aus dem Inhalt: Ebenezer Howard, Fünfzehn neue Städte (Stevenage bis Cumbernauld), Planung, Projekte für eine Trabantenstadt in Sussex und den Londoner Vorort Boston Manor.

Eingegangene Bücher

5 Upperchase, HfG Ulm von Theo Crosby; Whitefriars Press, London. Structure (fourth series), Editor: Joost Baljeu.

Liturgie + Architecture, André Biéler avec une notice de Karl Barth; Ed. Labor et Fides.