

Vorträge

Objektyp: **Group**

Zeitschrift: **Bauen + Wohnen = Construction + habitation = Building + home : internationale Zeitschrift**

Band (Jahr): **17 (1963)**

Heft 6: **Einfamilien- und Ferienhäuser = Maisons familiales et maisons de vacances = One-family houses and holiday houses**

PDF erstellt am: **24.09.2024**

Nutzungsbedingungen

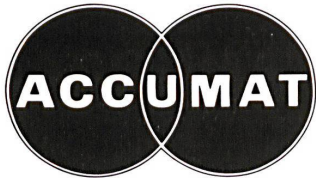
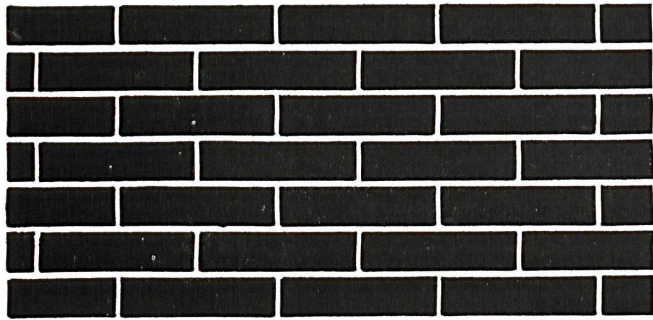
Die ETH-Bibliothek ist Anbieterin der digitalisierten Zeitschriften. Sie besitzt keine Urheberrechte an den Inhalten der Zeitschriften. Die Rechte liegen in der Regel bei den Herausgebern.

Die auf der Plattform e-periodica veröffentlichten Dokumente stehen für nicht-kommerzielle Zwecke in Lehre und Forschung sowie für die private Nutzung frei zur Verfügung. Einzelne Dateien oder Ausdrucke aus diesem Angebot können zusammen mit diesen Nutzungsbedingungen und den korrekten Herkunftsbezeichnungen weitergegeben werden.

Das Veröffentlichen von Bildern in Print- und Online-Publikationen ist nur mit vorheriger Genehmigung der Rechteinhaber erlaubt. Die systematische Speicherung von Teilen des elektronischen Angebots auf anderen Servern bedarf ebenfalls des schriftlichen Einverständnisses der Rechteinhaber.

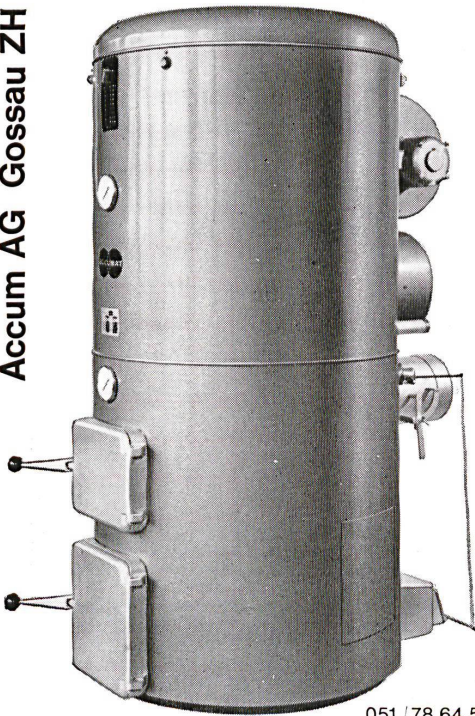
Haftungsausschluss

Alle Angaben erfolgen ohne Gewähr für Vollständigkeit oder Richtigkeit. Es wird keine Haftung übernommen für Schäden durch die Verwendung von Informationen aus diesem Online-Angebot oder durch das Fehlen von Informationen. Dies gilt auch für Inhalte Dritter, die über dieses Angebot zugänglich sind.

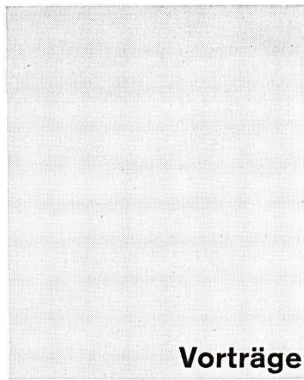
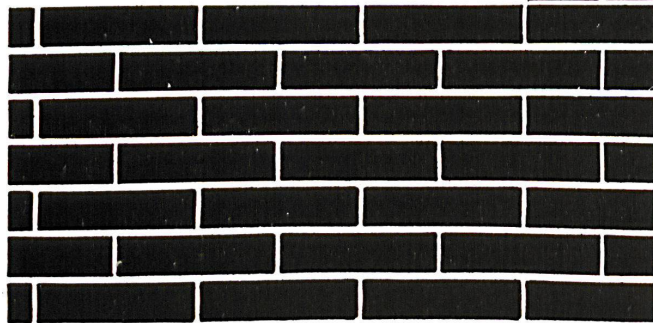


Bei jedem Bauprojekt oder Umbau werden Sie über die Heizung und Warmwasserbereitung Ihre Ueberlegungen hinsichtlich Anlage- und Betriebskosten anstellen. Der ACCUMAT, ein Zentralheizungskessel mit aufgebautem Boiler, bietet maximale Wirtschaftlichkeit. Er verfeuert, dank dem neuartigen Vertikal-Brenner, ohne Umstellung Heizöl, feste Brennstoffe und Abfälle, und zwar immer mit voller Nennleistung. Zuverlässiger, automatischer Betrieb, bester Heizkomfort im Winter, jederzeit genügend billiges Warmwasser. Verlangen Sie Dokumentation und Referenzen.

Accum AG Gossau ZH



051 / 78 64 52



Vorträge

Professor Dr. Siegfried Giedion,
Zürich

Neue Stadtgründungen und die Strukturwandlung der Stadt in der Krise der Gegenwart

Rede an der Deutschen Rundfunkuniversität

Die heutige Situation entbehrt nicht des Ungewöhnlichen. In der Geschichte der Architektur ist der Stadtbau einer bestimmten Periode ein Spätling. Es braucht gewöhnlich Jahrhunderte, bis eine Epoche reif wird, ihre Stadtplanung zu entwerfen. So war es in Griechenland. Die Architektur war bereits nahe der Vollendung, als Hippodamus das alte mesopotamische Schachbrettmuster dem demokratischen Ordnungsprinzip anpaßte. Während das Parthenon gebaut wurde, bestand die Agora von Athen, dieser Kristallisationspunkt der ersten Demokratie, in baulicher Hinsicht, aus einer Zahl von unzusammenhängenden Bauten. Das architektonische Muster einer Agora findet sich erst in der Zeit Alexanders des Großen im kleinasiatischen Priene.

Auch das Mittelalter mußte zur Hochblüte gelangen, bis eine fast hektische Zeit der Stadtgründungen über Europa ging. Wenige davon waren erfolgreich. Wir verdanken jener Zeit aber auch die Gründungen von Städten wie Bern, Freiburg im Üchtland, Freiburg im Breisgau und anderen.

Erst am Ausgang der Gotik entstanden kommunale Einrichtungen, wie die stolzen Rathäuser von Florenz und Siena. Im 12. Jahrhundert tagten die Vertreter der Stadt noch in der Kathedrale von Pisa.

Die Renaissance, die die neue Zeit einleitete, war arm an städtebaulichen Synthesen. Erst im Frühbarock, im Rom Sixtus' V., kann von Planung im heutigen Sinn gesprochen werden. Im 18. Jahrhundert

schließlich entstehen jene Plätze und Platzfolgen, deren städtebauliche Weisheit noch heute Bewunderung auslöst.

Stadtbau ist also in der Regel der Spätling einer Entwicklung, denn er hat viele Funktionen miteinander zu verbinden. Er blüht, wenn die Lebensformen einer bestimmten Epoche so abgeklärt sind, daß sie unmittelbar ausgedrückt werden können.

Von dieser Regel weicht die heutige Situation total ab. Wir befinden uns weder im Höhepunkt noch am Ende einer Epoche. Wir sind Beginner. Immer wieder möchte man das Wort des futuristischen Malers Boccioni von 1910 anführen: «Wir sind die Primitiven einer neuen Zivilisation.» Mit andern Worten: «Wir stehen am Beginn eines Kontinuums, einer neu sich bildenden Tradition. In diesem Augenblick des Umbruchs erzwingen die Umstände eine städtebauliche Tätigkeit von uns, für deren Ausmaß es in der Geschichte keinen Vergleich gibt.

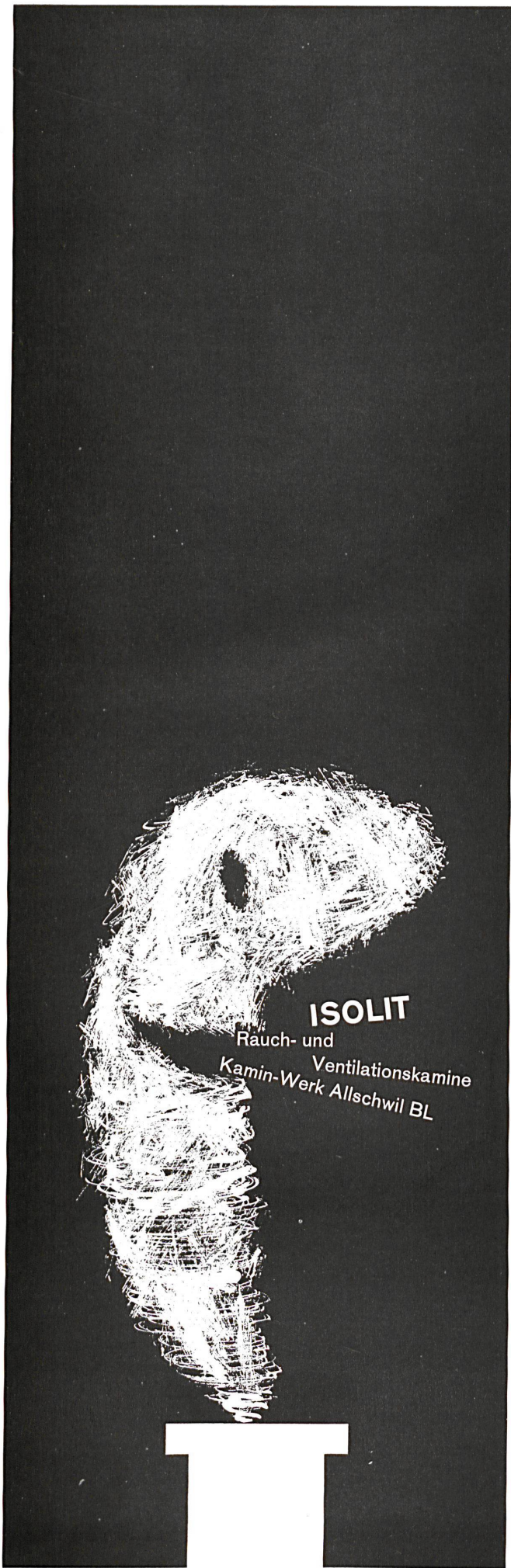
Noch etwas charakterisiert die heutige Situation: Europa ist nicht mehr das alleinige Zentrum der Architekturentwicklung. Die Grenzen spannen sich weiter und weiter. Dabei wäre es verfehlt, von einer verwachsenen, internationalen Architektur zu reden. Man muß bloß nach Finnland, Brasilien oder Japan sehen, das im letzten Jahrzehnt in die vorderste Reihe gerückt ist. Gerade in den kühnsten Planungen bricht sich ein regionaler Charakter durch. Die Städtebautätigkeit ist global geworden. Sie umfaßt die ganze Erde. Und nun fällt uns Anfängern die Aufgabe zu, Städte jeder Größe so zu planen, daß sie in die Zukunft gebaut werden.

Eine Stadt ist die Gestaltung einer Lebensform. Wie steht es mit unserer Lebensform? Sie ist bis in die Tiefen unsicher geworden. Die allgemeinen Richtlinien fehlen. Deshalb beherrschen wir nicht die Produktion, sondern die Produktion beherrscht uns. Wie wir wissen, genügt ein neues Verkehrsmittel – das Auto –, und der Organismus der Städte wird gesprengt.

Mitten in Unsicherheit und Chaos lebt gleichzeitig ein vulkanischer Wille zur Verwirklichung und Neugestaltung. Auf zwei interessante Stadtgründungen sei hier eingegangen: auf Chandigarh und Brasilia. Beide sind für ungefähr 500 000 Einwohner geplant, beide sind Verwaltungs- und Regierungszentren, beide gehören armen Ländern an, die den Mut zum Experiment besitzen. Chandigarh ist die Hauptstadt des indischen Pandschabs und Brasilia die Hauptstadt eines ganzen Reiches, für beide stammt die Planung von führenden Architekten unserer Zeit. Chandigarh von Le Corbusier, Brasilia von Lucio Costa.

Was kann man aus den Planungen von Chandigarh und Brasilia über die Strukturwandlung der heutigen Stadt ablesen?

Das Problem interessierte mich. In verschiedenen Jahren ließ ich im Seminar der Meisterklasse von Harvard Untersuchungen von Teilnehmern machen, die an den Planungen mitgearbeitet hatten: Chandigarh von einem Inder, Brasilia von einem Brasilianer. Die Lage beider Städte wurde vom Flugzeug aus bestimmt. Früher legte man Städte an Verkehrs-



ISOLIT
Rauch- und
Ventilationskamine
Kamin-Werk Allschwil BL

knotenpunkte. Brasilia liegt in der Wildnis, 1200 km von der Küste. Eisenbahnen und Straßen folgen nach. Brasilia soll das ungeheure Hinterland erschließen. Auch Chandigarh am Fuße des Himalajas hat sich seine Umgebung erst zu schaffen.

Brasilia: Beim Ideenwettbewerb, zu dem nur wenige brasilianische Architekten aufgefordert wurden, reichte Lucio Costa einen «Pilotenplan» ein. Er bestand aus zwei im rechten Winkel sich kreuzenden Achsen. Eine, die Nord-Süd-Achse, hat Lucio Costa leicht bogenförmig gezeichnet, das ist die Wohnzone, sie bildet die Flügel des flugzeugähnlichen Planes. Eine einzige große Verkehrsader durchzieht sie.

In der Mitte wird diese von der Ost-West-Achse unterbrochen. Sie ist als Monumentalachse angelegt und zieht sich vom Kapitol mit seinen Regierungsbauten bis zur Bahnstation am äußersten Westende. Nahe dem Schnittpunkt der beiden Achsen befinden sich das Geschäftsviertel sowie das Vergnügungszentrum.

Am äußersten Ostende, dort, wo beim Flugzeug das Steuerruder ist, liegt das Kapitol. Ein dreieckiger Platz mit Parlament, Präsidentenpalais, Hohem Gerichtshof. Angeschlossen sind die hohen Scheiben der Administrationsgebäude. Dieser Platz der drei Mächte besitzt keine umrahmenden Wände. Nur die Volumen spielen zusammen wie – auf ihre Art die Pyramiden. Die Anordnung und plastische Modellierung dieser Bauten zeigt, daß Oscar Niemeyer, dem der Aufbau von Brasilia anvertraut ist, über die heute seltene Begabung verfügt, Volumen so zu gestalten, daß sie miteinander in räumliche Beziehung treten.

Was ist aus dieser Planung zu lesen?

Sie besteht im Grunde aus zwei Teilen: der Achse der Wohnviertel und der Monumentalachse. Beide entwickeln sich nach der immer mehr in den Vordergrund tretenden Bandstadt. Diese entwickelt sich längs einer Linie. Nicht konzentrisch. Sie steht im Gegensatz zu den ringförmigen Anlagen des Mittelalters und den radialen der Renaissance. Die Bandstadt ermöglicht einen linearen, kreuzungslosen Verkehr. In Brasilia kreuzen sich jedoch zwei Bandstädte: Das Ost-West-Band der Monumentalachse und das Nord-Süd-Band der Wohnquartiere, darum ist das Achsenkreuz hier nicht ganz so selbstverständlich, wie Lucio Costa annimmt. In den Provinzstädten der römischen Legionen war das scharfe Achsenkreuz eine große Hilfe für die Organisation der Stadt, heute führt es zu unnötigen Verkehrsschwierigkeiten.

Doch die Planung von Lucio Costa kann nicht ausschließlich von rationalen Überlegungen aus beurteilt werden. Die ganze Formgebung zeigt, daß Lucio Costa den Mut hat, zum erstenmal wieder eine Stadtplanung dem Symbol anzunähern.

Was ist aus der Planung von Chandigarh zu ersehen? Als Le Corbusier 1951 die Planung der Hauptstadt des Ostpandschabs von seinen Vorgängern übernahm, teilte er den Stadtkörper in großzügig dimensionierte Quadrate ein. Seitenlängen: 0,75 x 1,5 km. Innerhalb dieses Rahmens

wird dem individuellen Ausbau jede Möglichkeit gegeben. Das Schachbrettmuster funktioniert hier wie eine Aneinanderreihung einzelner Dorfsiedlungen. Die einzelnen Rechtecke werden von verschiedenen gestuften Verkehrswegen umschlossen. In andern Teilen des Schachbrettgrundrisses wird die Auflichtung erreicht, indem den natürlichen Talfurchen und Flußläufen ihre Freiheit gewährt wird. Unwillkürlich wird man dabei an die uralte Planung von Peking erinnert, dessen Schachbrettorganisation von künstlichen Flußläufen belebt wird.

Aber in Chandigarh gibt es keine verbotene Stadt für den «Sohn des Himmels». Dort ist das Kapitol mit seinem Hohen Gerichtshof, seinem Sekretariat und seinem gerade fertiggestellten Parlamentsgebäude bewußt als Kopf vor den Stadtkörper gesetzt. An keinem anderen Ort kann man den Zusammenklang hochqualifizierter moderner Bauten sehen wie auf dem Kapitol von Chandigarh.

Die Tendenz, das Hauptzentrum vor eine Stadt zu legen, ist aus manchen Gründen heute allgemein geworden. Einer davon ist, daß der Verkehr von außen ohne Berührung des Stadtmassivs Zugang erhält. Ein anderer: daß die Stadt wachsen kann, ohne das Gemeinschaftszentrum einzuschnüren. Diese Tendenz zeigt sich nicht nur in Brasilia und Chandigarh. In der Erweiterung von Athen durch Doxiades oder jener von Helsinki durch Alvar Aalto läßt sich dies feststellen.

Die Organisation der Wohnquartiere ist bei Brasilia und Chandigarh verschieden. Lucio Costa reiht seinen 12 km langen Flügeln entlang Superwohnblöcke von 240 m Seitenlänge. Sie haben in den offenen Hofräumen Grünflächen mit Schulen und andern Einrichtungen, aber sie wiederholen sich fast wie aus der Maschine gestanzt.

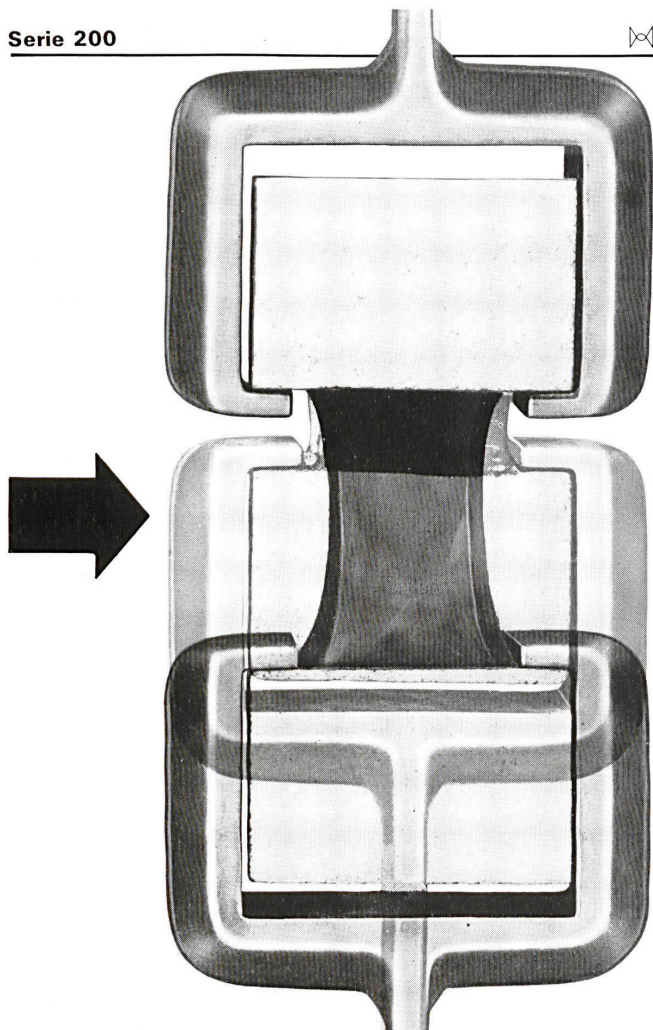
Die Anordnung der Wohnquartiere von Chandigarh folgt einem andern Prinzip: In einem relativ begrenzten und überschaubaren Raum soll Möglichkeit zur Entfaltung menschlicher Nähe gegeben werden. Die Idee dahinter haben wir im CIAM, in den internationalen Kongressen für neues Bauen, Jahre hindurch behandelt. Unter menschlicher Nähe wird nichts Intimes verstanden. Es handelt sich dabei um menschlich neutrale Beziehungen, die etwa durch das Stadium des «Klopfens auf die Schulter» gekennzeichnet sind; doch darauf kann hier nicht eingegangen werden.

Es sind nicht nur Neugründungen, die eine Strukturänderung der Stadt verlangen. Ebenso radikal muß in den Organismus bestehender Metropolen eingegriffen werden. Die Planung muß so gestaltet werden, daß Verkehr, Auto und Stadt nicht mehr einander feindlich gegenüberstehen. Eine Koordination von Massenbewegung, Massenansammlung und Stadtkörper muß erreicht werden. Bei flutartig steigender Einwohnerzahl wachsen die Organisationsprobleme ins Ungeheure.

Es gibt Statistiken über Abwanderungen aus dem Stadtkern von Berlin bereits zwischen 1860 und 1870. Ähnliches wurde auch in Großstädten unserer Zeit festgestellt. Es schien, als ob eine langsame Dezentralisierung sich anbahne. Im Augenblick aber verhält es sich

GOMASTIT

Serie 200



ELASTISCHE FUGENKITTE UND DICHTUNGSMASSEN IM HOCH- UND TIEFBAU

Gummielastische Verdehnung bis zu mehr als 300% ☹
Absolut beständig gegen alle Witterungseinflüsse ☹
Alterungsbeständigkeit über 20 Jahre ☹
Kein Ausfließen aus der Fuge bei erhöhter Temperatur. Kein Verspröden bei tiefer Temperatur ☹
Paste wird mit Druckluftpistole in Fuge eingespritzt ☹
GOMASTIT polymerisiert zu Kunstkautschuk ☹
Mit ausgemischten tiefgekühlten Patronen keine Misch- und Reinigungsarbeiten, daher doppelte Verarbeitungskapazität ☹
In der Schweiz im Hoch- und Tiefbau wo Qualität gewünscht bestens bekannt und eingeführt. Referenzen stehen zur Verfügung

Technische Beratung und Demonstration durch Merz + Benteli AG Bern 18 Telefon 031 66 19 66. Erster schweizerischer Hersteller von Dichtungsmassen auf Thiokolbasis

Ausführung von GOMASTIT-Arbeiten durch: Bauchemie Bern, Telefon 031 65 65 49 ☹ Galvolux SA, Lugano, Telefon 091 2 49 01 + 04 ☹ Glasmanufaktur AG, Basel, Telefon 061 24 18 30 ☹ Künzli, Emmen, Telefon 041 5 10 97 ☹ Schneider/Semadeni, Zürich, Telefon 051 27 45 63 ☹ Salva SA, Lausanne, Telefon 021 23 12 87

MERZ + BENTELI AG



BERN 18

anders. Die Zunahme der Einwohner steigt unheimlich wie eine Fieberkurve. Die Zehnmillionenstadt ist ein Phänomen dieses Jahrhunderts. Sie kann nicht weggeleugnet werden. Sie ist da.

Was in dieser Zeit vor sich geht, zeigt sich am plastischsten in den zwei Zehnmillionenstädten: New York und Tokio.

Zuerst New York: Geht man im Jahre 1963 durch New York, so wachsen in den Avenuen, die die Stadt von Nord nach Süd durchziehen, überall neue Wolkenkratzer an Stelle der roten Ziegelhäuser. Es ist, als ob in kürzester Zeit eine neue Stadt die alte ersetzen sollte. Die Bauenergie, die sich hier manifestiert, ist überwältigend. Der Eindruck, den man erfährt, ist jedoch sehr zwiespältig. Die beängstigende Frage, die hinter dieser faustischen Bautätigkeit auftaucht, kann nicht unterdrückt werden: Wie soll, wenn alle diese Riesenbauten bezogen sind, die Stadt mit ihren heute schon verstopften Verkehrswegen weiter funktionieren?

Der letzte Baufanatismus von New York setzte ein, als vor einigen Jahren die eisernen Gerüste der Hochbahn, die die 3. Avenue durchquerte, niedergelegt wurden. Ein weiterer Impuls war der Bau der Vereinten Nationen in der 4. Avenue, der die früher entwertete Umgebung plötzlich verwandelte. Dann kam der Angriff auf eine der schönsten Wohnstraßen, die Park Avenue. Ihre hohen Apartmenthäuser werden fortwährend niedrigerissen. An ihre Stelle treten Geschäftshäuser, Glas-Eisen-Bauten, unter denen sich allerdings zwei Meisterwerke befinden: das Lever-Brothers-Haus von Bunshaft und Mies van der Rohes bronzenes Seagram Building.

In der Achse der Park Avenue, über den Geleisen des zentralen New-Yorker Bahnhofes – the great central station –, entsteht jetzt der Turm eines Bürogebäudes für 30000 Menschen. Es ist bis jetzt das größte. Walter Gropius hat entscheidenden Einfluß auf seinen Bau.

Die beängstigende Frage taucht immer wieder auf: Wie soll, wenn alle diese Bauten bezogen sind, die Stadt weiterexistieren? Wohl wird an einigen Stellen der Versuch gemacht, neue Flächen zu schaffen.

Im Wallstreetviertel, dem Finanzbrennpunkt der Welt, wird im Augenblick vor der Chase Manhattan Bank ein weiter Platz geschaffen. Heute blickt man noch in eine abgründige Aushöhlung. Unter der Platzfläche werden – wie mir der Architekt Brunshaft sagte – sechs unterirdische Stockwerke eingefügt. Alle diese Versuche sind nur ein Tropfen in den Sand. Eine imaginative Idee für den operativen Eingriff fehlt. Die Gefahr liegt nahe, daß New York ohne prohibitive, ins Persönliche greifende Maßnahmen unfähig sein wird, das überbordende Leben in seine dünnen Schläuche zu fassen.

Tokio: Die Verhältnisse in Tokio sind noch beängstigender als jene von New York. Wächst New York rasch, so wächst Tokio rasend. Um 1920 war seine Einwohnerzahl noch weit unter der von Paris oder London. Heute hat sie New York überflügelt, und die Statistiken sagen voraus, daß in Kürze ein Ansteigen auf 15 Millionen zu erwarten ist. Wie in allen alten Hauptstädten erfolgt

der Zuzug radial zum überbelasteten Zentrum. Eine Erweiterung der Zufahrtsstraßen vergrößert nur das Übel.

Die Situation verlangt nach radikal neuen Lösungen. Es bleibt nur ein Ausweg übrig: das Meer.

Weit verstreut über die Erde haben die Primitiven ihre Häuser ins Wasser gestellt. Seit Venedig wurde dieses Prinzip nicht mehr in großem Maßstab angewendet. Erstaunlich spät wird nun zum erstenmal die Hilfe der neuen Technik eingespannt, um ein scheinbar unlösbares Problem zu bewältigen. Das Ausmaß, in dem dies geschehen soll, ist allerdings gigantisch.

Entsprechend der Situation von Tokio besteht die Absicht, die Bucht zu überspannen. Die zentrípetale Struktur Tokios soll in geradlinig-axialer Entwicklung fortgesetzt werden. In ununterbrochener, gerader Linie könnte der Verkehr ungehindert fließen.

Kenzo Tange hat seinen Plan für Tokio 1960 bis in Einzelheiten durchgearbeitet. Eine Bandstadt wird ins Meer übertragen. In Abschnitten von 1 km Länge reihen sich Regierungszone, Geschäftszone, Einkaufs-, Hotel-, Erholungszone, der neue Bahnhof und der neue Hafen für Passagierverkehr aneinander. Die Wohnquartiere werden rechtwinklig abgezweigt. Blickt man über das Modell, so meint man eine uralte japanische Planung vor sich zu haben, obschon alle Einzelheiten von letztem technischem Wissen durchtränkt sind (siehe Heft 7/1962).

Kenzo Tange gehört der jüngeren Generation an. Während er mit seinem Team an dem Plan von Tokio arbeitete, schrieb er ein monumentales illustriertes Werk über den Ise-schrein, dieses Heiligtum, das aus rituellen Gründen periodisch erneuert wird. Diese Haltung, die gleichzeitig mit dem Rückwärts und dem Vorwärts verbunden ist, gehört zu den wichtigsten Erfordernissen unserer Zeit.

Fassen wir die heutige Situation zusammen. Unsere Lebensform ist bis in die Tiefen unsicher geworden. Die allgemeinen Richtlinien fehlen. Sie müssen fehlen. Denn die Frage: Wie wollen wir leben? ist ungeklärt und schwankend. Die Praktiker werden die Antwort nicht finden. Sie ersetzen niedere Häuser durch hohe, während der Impuls des ungezügelter Lebens über sie hinweggeht. Helfen können nur die Imagination und der Mut zum Experiment! Trotz allem Negativen kann man an einer Zeit nicht verzweifeln, die die Kühnheit hat, auf einem einzigen Gebiet Pläne zu produzieren wie Chandigarh 1951, Brasilia 1955 und Tokio 1960.

Die Stadt ist das Ursymbol differenzierten menschlichen Zusammenlebens, von ihrer Entstehung in den ersten Hochkulturen bis heute. Das Gemeinschaftsleben, das sich in einer bestimmten Periode entwickelte: seine Stärke oder sein Verschwinden sind Gradmesser für den Stand einer Zivilisation. Sehen wir die Stadt als den Ort, in dem individuelle und kollektive Sphären sich treffen, so ist das Kennzeichen wirklicher Städte das Verhältnis zwischen dem Ich und dem Du. Es ist diese Ich-und-Du-Beziehung, die heute wieder erobert werden muß.