

# Leucht- und Akustikdecke = Plafond lumineux et acoustique = Luminous and acoustic ceiling

Autor(en): [s.n.]

Objektyp: **Article**

Zeitschrift: **Bauen + Wohnen = Construction + habitation = Building + home : internationale Zeitschrift**

Band (Jahr): **13 (1959)**

Heft 9

PDF erstellt am: **22.09.2024**

Persistenter Link: <https://doi.org/10.5169/seals-330102>

## **Nutzungsbedingungen**

Die ETH-Bibliothek ist Anbieterin der digitalisierten Zeitschriften. Sie besitzt keine Urheberrechte an den Inhalten der Zeitschriften. Die Rechte liegen in der Regel bei den Herausgebern.

Die auf der Plattform e-periodica veröffentlichten Dokumente stehen für nicht-kommerzielle Zwecke in Lehre und Forschung sowie für die private Nutzung frei zur Verfügung. Einzelne Dateien oder Ausdrucke aus diesem Angebot können zusammen mit diesen Nutzungsbedingungen und den korrekten Herkunftsbezeichnungen weitergegeben werden.

Das Veröffentlichen von Bildern in Print- und Online-Publikationen ist nur mit vorheriger Genehmigung der Rechteinhaber erlaubt. Die systematische Speicherung von Teilen des elektronischen Angebots auf anderen Servern bedarf ebenfalls des schriftlichen Einverständnisses der Rechteinhaber.

## **Haftungsausschluss**

Alle Angaben erfolgen ohne Gewähr für Vollständigkeit oder Richtigkeit. Es wird keine Haftung übernommen für Schäden durch die Verwendung von Informationen aus diesem Online-Angebot oder durch das Fehlen von Informationen. Dies gilt auch für Inhalte Dritter, die über dieses Angebot zugänglich sind.



## Leucht- und Akustikdecke

Plafond lumineux et acoustique  
Luminous and acoustic ceiling

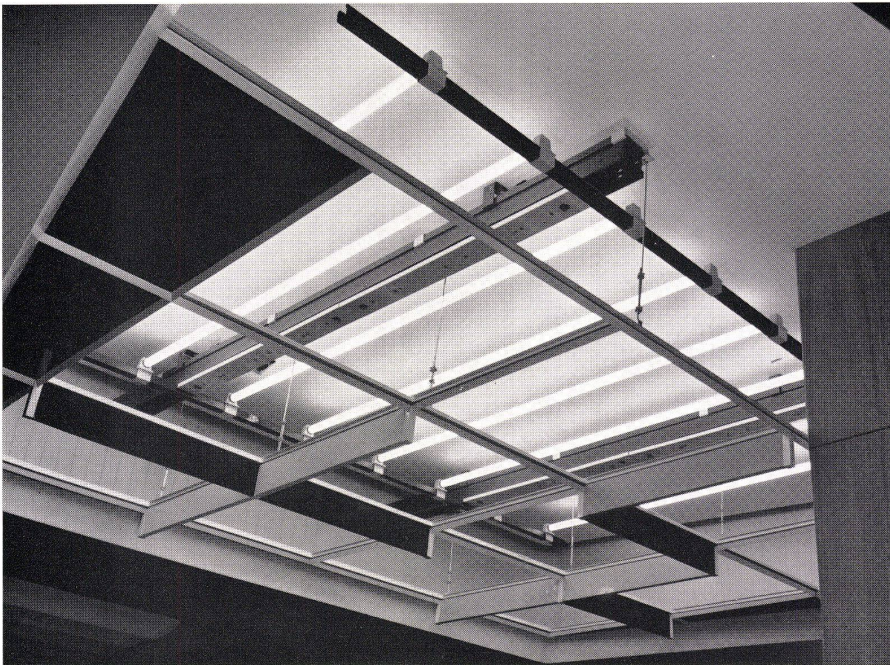
Thom Electrical Industries Ltd. London

Die Leuchtdecke, »Atlas Panalume« genannt, besteht aus der eigentlichen Leuchtdecke, die von der wirklichen Decke heruntergehängt ist, und aus Fluoreszenzröhren mit den Zusatzgeräten.

In einem Hauptträger, der mit Bügeln an der Decke befestigt wird, sind Z-Profil-Stücke eingeschoben; an diese ist das Trägerrahmenwerk aufgehängt, welches die lichtstreuenden Platten, sogenannte Diffusorenplatten aus PVC, mit Federklemmen aufnimmt.

Jene Deckenfläche, die nicht zur Beleuchtung verwendet wird, kann man mit Hart- oder Akustikplatten abdecken.

Wenn die Akustik auch im Bereich der Leuchtdecke verbessert werden muß, können senkrechtstehende Schallschirme unter die Decke montiert werden. Diese Schallschirme sind aus gegossenem Metall hergestellt und mit Glaswolle gefüllt. (Konstruktionsdetails siehe Konstruktionsblatt.) üe



1 Die Hauptträger sind mit Bügeln an die Decke befestigt. Die Querträger sind an die Hauptträger montiert. Die Träger der Fluoreszenzröhren werden mit den Röhren in die Querträger eingeschoben.

Les poutres-maitresses sont fixées au plafond par des brides. Les poutres transversales sont montées aux poutres-maitresses. Les porte-tubes fluorescents et les tubes eux-mêmes sont insérés dans les poutres transversales.

The main girders are attached to the ceiling by loops. The transverse beams are mounted on the main girders and the tubes themselves inserted in the transverse beams.



2 In den Hauptträger sind U-Profilstücke eingeschoben, an welche das Rahmenwerk aufgehängt wird. Die Rahmen aus Aluminiumprofilen haben einen Abstand von je ca. 92 cm. Auf die Rahmen sind senkrechtstehende Schallschirme montiert.

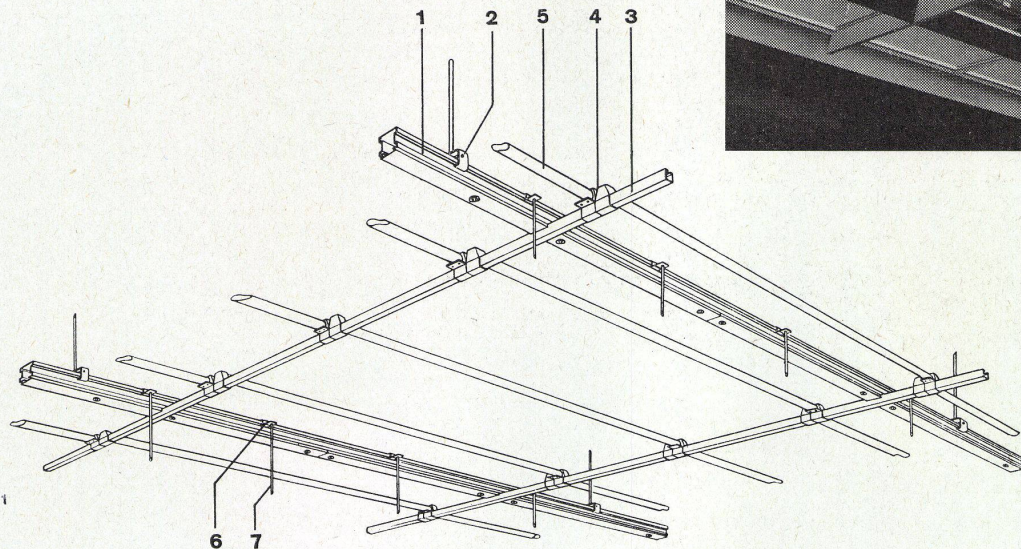
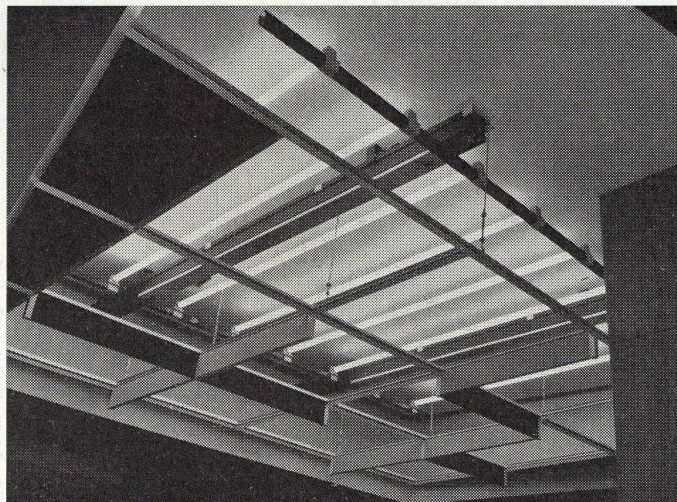
Des profilés en U sont insérés dans les poutres-maitresses et portent les cadres en profilés d'aluminium distants de 92 cm. Des écrans acoustiques sont fixés, parfois verticalement, sur ces cadres.

U-sections are inserted in the main girders and carry the frames. These are made of aluminium profiles and are spaced at intervals of about 92 cm. Acoustic screens are fitted, some vertically, on these frames.

3 Die lichtdurchlässigen PVC-Platten sind in das Rahmenwerk aufgelegt. Die Aufnahme zeigt Diffusorenplatten mit verschiedenen Profilen.

Les plaques de PVC transparent sont posées dans les cadres. La photo montre des plaques diffuseuses à différents profils.

Transparent PVC panels are placed in the frames. The photo shows some diffusing panels with various sections.

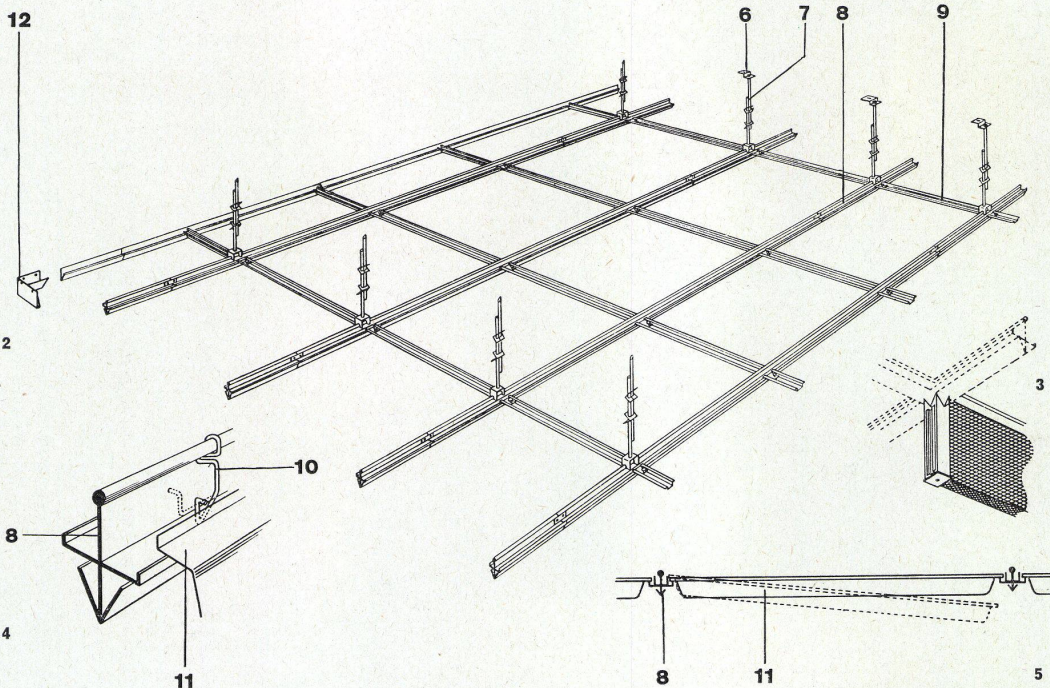


4 Auflage der Platten auf dem Längsträger des Rahmenwerks.  
Plaques posées sur la poutre longitudinale des cadres.

Panels placed on the frames' longitudinal beam.

5 Querschnitt durch Längsträger des Rahmenwerks und der aufgelegten Platten.  
Coupe transversale d'une poutre longitudinale des cadres et des plaques.

Cross-section through a longitudinal beam of frames and panels.



6 Grundriß und Aufriß der Diffusorenplatten. Diese Platten werden in drei verschiedenen Formen hergestellt.

Plan et élévation des plaques diffuseuses. Ces plaques sont fabriquées en trois formes.

Plan and vertical projection of diffusing panels. These panels are made in three shapes.

1 Hauptträger / Poutre maîtresse / Main girder

2 Bügel / Bride / Loop

3 Querträger, welche die Fluoreszenzröhren aufnehmen / Poutres transversales contenant les tubes fluorescents / Transverse beams containing fluorescent tubes

4 Verschiebbare Konsolen der Fluoreszenzröhren / Consoles amovibles des tubes fluorescents / Detachable consoles of the fluorescent tubes

5 Fluoreszenzröhre / Tube fluorescent / Fluorescent tube

6 Z-Profil, das in den Hauptträger eingeschoben ist / Profilé Z inséré dans la poutre maîtresse / Z-profile inserted in main girder

7 Gestänge zur Aufhängung des Rahmenwerks, in der Höhe verstellbar / Tringles réglables en hauteur, servant à soulever les cadres / Boring rods for raising the frames

8 Längsträger des Rahmenwerks / Poutre longitudinale des cadres / Longitudinal beam of frames

9 Querträger, auf Längsträger geschraubt / Poutre transversale vissée sur une poutre longitudinale / Transverse frame screwed on to a longitudinal beam

10 Federklemme zum Festhalten der Diffusorenplatte / Ressort retenant la plaque diffuseuse / Spring holding the diffusing panel

11 Diffusorenplatte, bzw. lichtundurchlässige Kunststoffplatte, bzw. Akustikplatte / Plaque diffuseuse, ou plaque en matière synthétique transparente, ou panneau acoustique / Diffusing panel, or panel of synthetic material, or acoustic panel

12 Eckstück des Rahmenwerks / Pièce de coin des cadres / Corner piece of frames

1 Aufhängung der Fluoreszenzröhren.  
Suspension des tubes fluorescents.  
Suspension of fluorescent tubes.

2 Rahmenwerk.  
Cadres.  
Frames.

3 Senkrechter Schallschirm, der auf das Rahmenwerk montiert ist.  
Ecran acoustique vertical, monté sur les cadres.  
Vertical acoustic screen mounted on the frames.

