

Ladenumbau der "Spindel", Zürich = Rénovation du magasin "Spindel", Zurich = Alterations to the premises of the "Spindel" store, Zurich

Autor(en): **Neuenschwander, Eduard**

Objektyp: **Article**

Zeitschrift: **Bauen + Wohnen = Construction + habitation = Building + home :
internationale Zeitschrift**

Band (Jahr): **8 (1954)**

Heft 6

PDF erstellt am: **24.09.2024**

Persistenter Link: <https://doi.org/10.5169/seals-328803>

Nutzungsbedingungen

Die ETH-Bibliothek ist Anbieterin der digitalisierten Zeitschriften. Sie besitzt keine Urheberrechte an den Inhalten der Zeitschriften. Die Rechte liegen in der Regel bei den Herausgebern.

Die auf der Plattform e-periodica veröffentlichten Dokumente stehen für nicht-kommerzielle Zwecke in Lehre und Forschung sowie für die private Nutzung frei zur Verfügung. Einzelne Dateien oder Ausdrucke aus diesem Angebot können zusammen mit diesen Nutzungsbedingungen und den korrekten Herkunftsbezeichnungen weitergegeben werden.

Das Veröffentlichen von Bildern in Print- und Online-Publikationen ist nur mit vorheriger Genehmigung der Rechteinhaber erlaubt. Die systematische Speicherung von Teilen des elektronischen Angebots auf anderen Servern bedarf ebenfalls des schriftlichen Einverständnisses der Rechteinhaber.

Haftungsausschluss

Alle Angaben erfolgen ohne Gewähr für Vollständigkeit oder Richtigkeit. Es wird keine Haftung übernommen für Schäden durch die Verwendung von Informationen aus diesem Online-Angebot oder durch das Fehlen von Informationen. Dies gilt auch für Inhalte Dritter, die über dieses Angebot zugänglich sind.

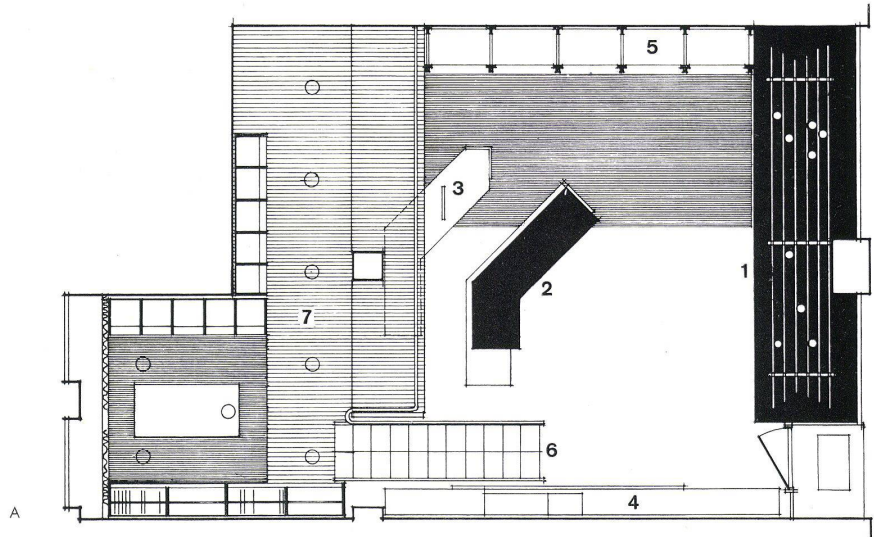


Ladenbau der »Spindel«, Zürich

Rénovation du magasin «Spindel», Zurich
Alterations to the premises of the "Spindel"
stores, Zurich

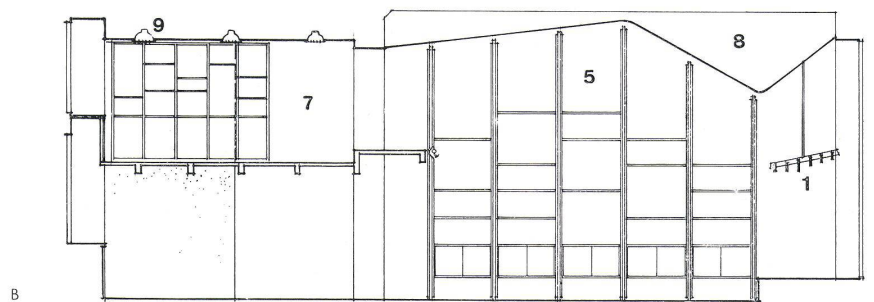
Architekt: Eduard Neuschwander,
Zürich

Oben / En haut / Top:
Tablarwand mit Treppe zum Galeriegeschoß.
Pariol à rayons avec escalier menant à la galerie.
Wall with shelves and stairs to the gallery floor.

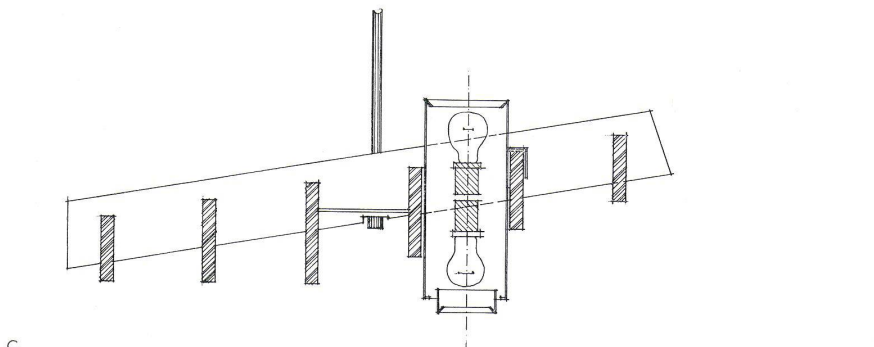


A
Grundriß des Laden- und Galeriegeschosses / Plan du
magasin et de la galerie / Ground plan of the shop and
gallery floor 1:100

B
Schnitt durch Schaufenster, Galerie und Ausstellungs-
gestell mit verstellbaren Tablarlen / Coupe de la vitrine,
galerie et support d'étalage à rayons amovibles / Cross
section of shop window, gallery and display case with
adjustable shelves 1:100



C
Schnitt durch die Schaufensterbeleuchtung mit frei ein-
gehängten Zylinderleuchten / Coupe de l'éclairage de
vitrine avec corps d'éclairage cylindriques suspendus
librement / Cross section of the shop window lighting
with freely suspended cylindrical lamps 1:10



- 1 Schaufensterbeleuchtung / Eclairage de vitrine / Shop window lighting
- 2 Ladenkorpus / Comptoir de vente / Shop counter
- 3 Stoffgestell / Support pour tissus / Shelf for bales of cloth
- 4 Wandtablare / Rayons muraux / Wall shelves
- 5 Ausstellungsstell / Support d'étalage / Display case
- 6 Galerietreppe / Escalier de la galerie / Gallery stairs
- 7 Galerie / Gallery
- 8 Eingehängte Decke / Plafond surbaissé / Suspended ceiling
- 9 Eingebaute Breitstrahler / Réflecteurs flood encastrés / Built-in flood reflectors

Aufgabe

In der alten Ladeneinrichtung reihte sich Gestell an Gestell, jedes im Laufe der Zeit nach Bedarf an das andere gefügt, unübersehbare Mengen von Ware türmten sich auf den Tablaren, jeder Ladenwinkel war ausgenützt. Schlechte Lichtverhältnisse zwangen schließlich zur Überprüfung der Situation, und eine grundlegende Änderung der gesamten Einrichtung wurde zur Notwendigkeit. Ein unbenutzbares Galeriegeschoß und ein schlecht zugänglicher Treppenabgang zum Ladenraum im Untergeschoß bildeten zwei weitere hauptsächliche Anregungspunkte.

Ausführung

Beleuchtung: Das Schaufenster wird gegen das Ladeninnere geöffnet, das Tageslicht fällt durch die volle Fensterhöhe in den Laden. Im hohen Ladenraum ist eine geschweifte Ahorndecke eingehängt. An ihr werden die Strahlen des Beleuchtungskännels mit Fluoreszenz- und Glühlicht so reflektiert, daß im Laden eine schattenlose Durchleuchtung gewonnen wird. Auf dem Galeriegeschoß ist eine Gruppe Breitstrahler eingebaut.

Ausstellung: Die Aufgabe stellte sich unter zwei hauptsächlichen Aspekten: es war notwendig, die größtmögliche Ausstellungsfläche zu schaffen und eine Ausstellungsform zu finden, welche einerseits die Ware hervorzuheben und zu steigern hatte, andererseits als Mittel möglichst neutral und flexibel sein sollte.

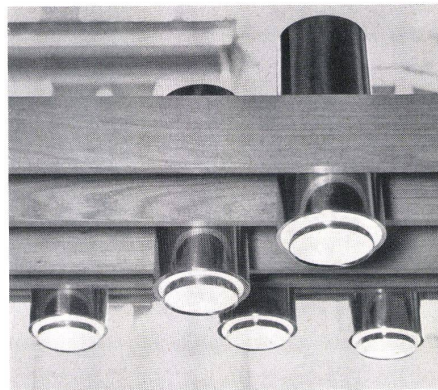
Die Galerie wird durch eine neu angelegte Treppe als Ausstellungsraum erschlossen. Auf der seitlichen hellen Wand ist die größtmögliche Anzahl von Tablaren schwebend angebracht, die in Stufen der Treppensteigung folgen. Vereinfachung wurde erstrebt durch Versenken der Tragkonsolen in Brett-schlitz-en. Auf der gegenüberliegenden Wand ist das Motiv kontrastiert: vertikale Eichenrahmen tragen verstellbare Tablare, zur Raumausweitung ist die Wand in tiefem Blau gehalten, das die vorangestellten Gegenstände und deren Farbe hervorhebt.

Das Schaufenster hat doppelte Blickrichtung: gegen die Straße und gegen den Laden. Der schwarze Linolbelag des Schaufensters findet Beziehung zum schwarzen Blatt des Verkaufsfisches. Um dem hohen Schaufensterraum Maßstäblichkeit zu geben, ist ein Baldachin aus Eichenladen auf Kopfhöhe eingehängt. Die Notwendigkeit, sowohl die Auslage wie die Schaufensterdecke auszuleuchten, ist in den Zylinderleuchten verwirklicht. Auch hier ist Flexibilität das Motiv: zwischen den Eichenladen können die Messingleuchten vom Personal je nach Ausstellungsordnung frei eingehängt werden.

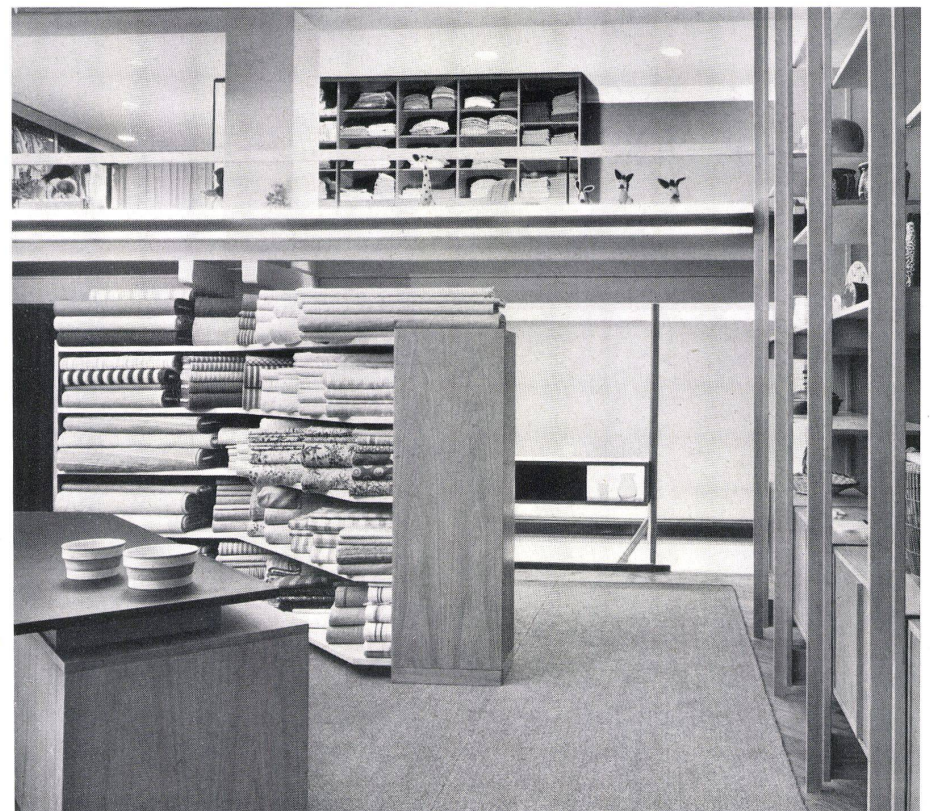
E. N.



Verstellbares Ausstellngsgestell vor blauer Wand.
Support d'étagage réglable devant la paroi bleue.
Adjustable display shelf in front of blue wall.



Links / A gauche / Left:
System der Schaufensterbeleuchtung.
Système de l'éclairage de vitrine.
System of the shop window lighting.



Stoffstelle mit Ladenkorpus. Im Hintergrund Treppenabgang zum Untergeschoß.

Support pour tissus avec comptoir. Au fond, l'escalier menant au sous-sol.

Shelves for bales of cloth, with shop counter. In the background stairs to the lower floor.