

Objektyp: **Advertising**

Zeitschrift: **Bauen + Wohnen = Construction + habitation = Building + home : internationale Zeitschrift**

Band (Jahr): **14 (1960)**

Heft 9: **Stufen und Grenzen einer lebendigen Architektur = Les étapes et les limites d'une architecture vivante = Stages and limits of a living architecture**

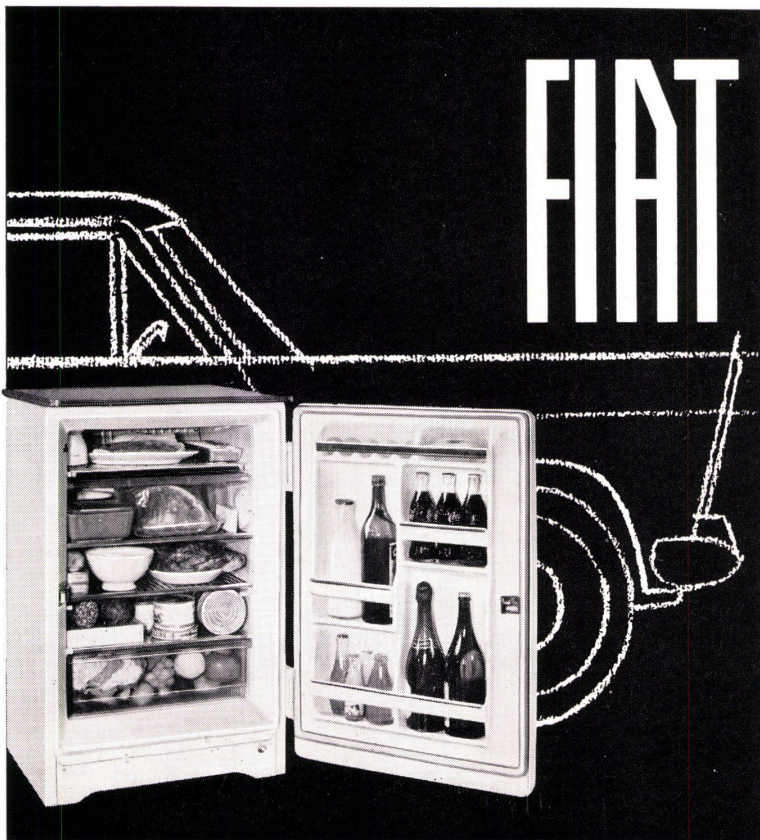
PDF erstellt am: **21.09.2024**

### **Nutzungsbedingungen**

Die ETH-Bibliothek ist Anbieterin der digitalisierten Zeitschriften. Sie besitzt keine Urheberrechte an den Inhalten der Zeitschriften. Die Rechte liegen in der Regel bei den Herausgebern. Die auf der Plattform e-periodica veröffentlichten Dokumente stehen für nicht-kommerzielle Zwecke in Lehre und Forschung sowie für die private Nutzung frei zur Verfügung. Einzelne Dateien oder Ausdrucke aus diesem Angebot können zusammen mit diesen Nutzungsbedingungen und den korrekten Herkunftsbezeichnungen weitergegeben werden. Das Veröffentlichen von Bildern in Print- und Online-Publikationen ist nur mit vorheriger Genehmigung der Rechteinhaber erlaubt. Die systematische Speicherung von Teilen des elektronischen Angebots auf anderen Servern bedarf ebenfalls des schriftlichen Einverständnisses der Rechteinhaber.

### **Haftungsausschluss**

Alle Angaben erfolgen ohne Gewähr für Vollständigkeit oder Richtigkeit. Es wird keine Haftung übernommen für Schäden durch die Verwendung von Informationen aus diesem Online-Angebot oder durch das Fehlen von Informationen. Dies gilt auch für Inhalte Dritter, die über dieses Angebot zugänglich sind.



## Ein wertvolles Element guter Gestaltung

Funktionelle Gestaltung wird zur Notwendigkeit, wenn es um moderne Küchen geht. – Und funktionell heißt hier, den Anforderungen der Hausfrau von heute gerecht werden. Das ermöglichen Ihnen die berühmten FIAT-Werke. Sie schufen eine Reihe von vier Kühlschränken, 135, 165, 190 und 250 l, die einzigartig elegante Linienführung mit raffiniert eingeteiltem Innenraum verbinden. Hochwertige Fertigung, technische Vollkommenheit und konkurrenzlose Preise sind die weiteren Merkmale. Darum wählen Sie FIAT, den zuverlässigen Kühlschrank.

Die Abbildung zeigt das 135-Liter Tischmodell, Außenmaße 91 × 57 × 62 cm, besonders geeignet für kleine Küchen.

**FIAT - für alle, die noch Besseres wollen**

Prospekte und Preise durch den Generalagent

**Rossetco SA, Genf**

12, rue des Gares

In jedem Raum eine  
individuelle Temperatur ...  
ein Vorteil der

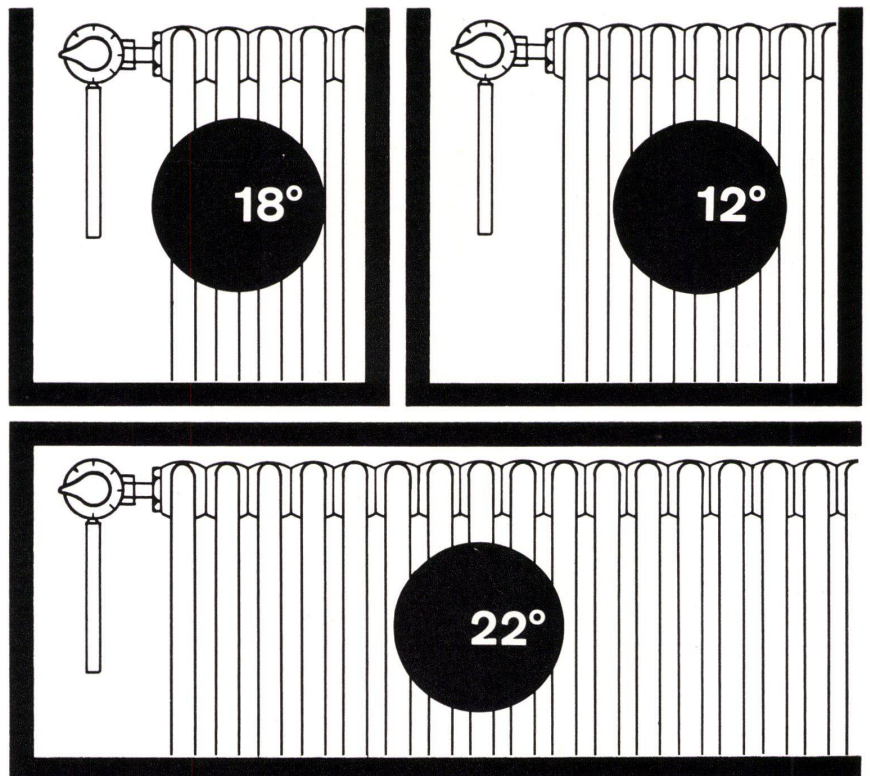
*Danfoss*

Radiatorventile

... und weitere Vorteile

Der Brennstoff-Verbrauch wird auf das absolut Notwendige beschränkt. Die am Drehknopf des Danfoss-Radiatorventils eingestellte Temperatur wird mit einer Genauigkeit von  $\pm 1/2^\circ$  Celsius automatisch eingehalten.

Schützt in unbenutzten Räumen das Heizsystem vor dem Einfrieren. Betriebssicher und störungsfrei. Leicht zum Bedienen. Einfache Montage. Keine elektrischen Installationen. Verschiedene Ausführungen. Verlangen Sie bitte Prospekte.



Werner Kuster AG.



Dreispietzstrasse 32, Basel 18

Tel. 061-46 06 08