

Assainissement du pont de la Tuffière

Autor(en): **Buchs, Patrick / Farger, Guillaume**

Objektyp: **Article**

Zeitschrift: **Tracés : bulletin technique de la Suisse romande**

Band (Jahr): **142 (2016)**

Heft 7: **Extension du canal de Panama ; Assainissement du pont de la Tuffière**

PDF erstellt am: **20.09.2024**

Persistenter Link: <https://doi.org/10.5169/seals-630486>

Nutzungsbedingungen

Die ETH-Bibliothek ist Anbieterin der digitalisierten Zeitschriften. Sie besitzt keine Urheberrechte an den Inhalten der Zeitschriften. Die Rechte liegen in der Regel bei den Herausgebern.

Die auf der Plattform e-periodica veröffentlichten Dokumente stehen für nicht-kommerzielle Zwecke in Lehre und Forschung sowie für die private Nutzung frei zur Verfügung. Einzelne Dateien oder Ausdrucke aus diesem Angebot können zusammen mit diesen Nutzungsbedingungen und den korrekten Herkunftsbezeichnungen weitergegeben werden.

Das Veröffentlichen von Bildern in Print- und Online-Publikationen ist nur mit vorheriger Genehmigung der Rechteinhaber erlaubt. Die systematische Speicherung von Teilen des elektronischen Angebots auf anderen Servern bedarf ebenfalls des schriftlichen Einverständnisses der Rechteinhaber.

Haftungsausschluss

Alle Angaben erfolgen ohne Gewähr für Vollständigkeit oder Richtigkeit. Es wird keine Haftung übernommen für Schäden durch die Verwendung von Informationen aus diesem Online-Angebot oder durch das Fehlen von Informationen. Dies gilt auch für Inhalte Dritter, die über dieses Angebot zugänglich sind.

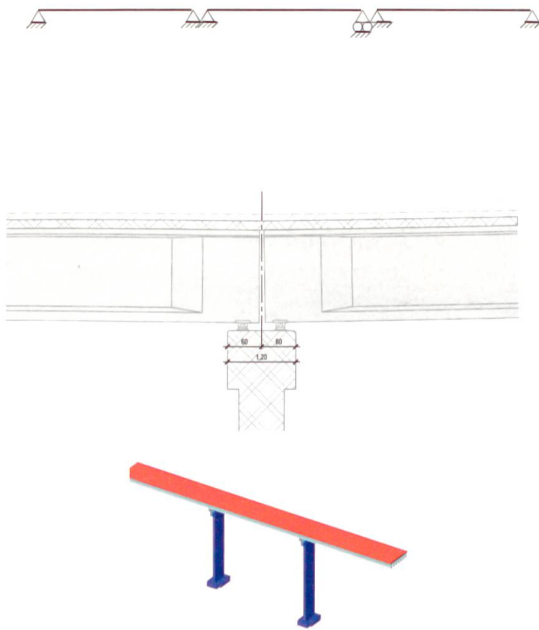


Assainissement du pont de la Tuffière

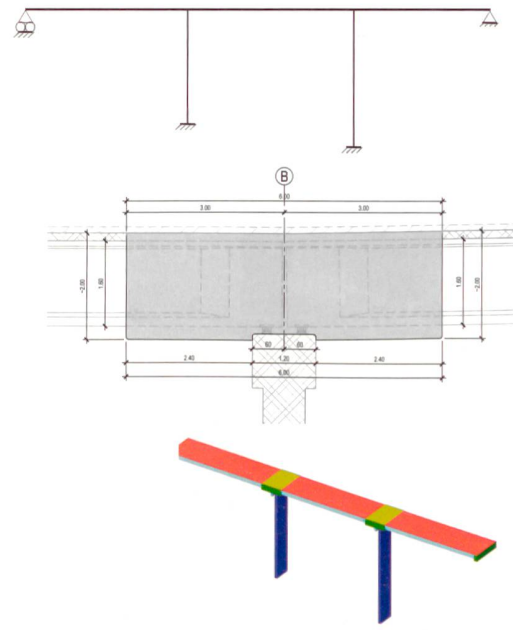
Les ingénieurs ont profité de travaux
d'assainissement du pont pour optimiser
considérablement son système statique.

Patrick Buchs et Guillaume Fargier

AVANT



APRÈS



2

3

1 Le pont de la Tuffière avant assainissement
2, 3 Schéma statique, zone d'appui et modélisation
avant et après travaux

Le pont de la Tuffière enjambe la Sarine entre les communes de Corpataux (Gibloux depuis le 1^{er} janvier 2016) et Arconciel (**fig. 1**). Il est situé sur l'axe Posieux – Le Mouret – Giffers (RC 1210), constituant une «ceinture» extérieure de l'agglomération du Grand-Fribourg.

D'une longueur de 98,34 m, le pont avait une largeur hors-tout de 9,50 m. Le système statique, avant l'assainissement de l'ouvrage, se composait de trois travées en poutre simple (**fig. 2**), constituées chacune de sept poutres préfabriquées précontraintes en T et reliées entre elles par un surbéton d'une épaisseur variant entre 150 et 300 mm.

Le profil type se composait d'une chaussée de 6 m, complété par un trottoir de 1,75 m côté aval, une banquette de 0,70 m côté amont et des bordures en béton préfabriqué surmontées de glissières. Les fondations superficielles en béton reposent sur la molasse, tout comme la culée côté Arconciel. La culée côté Corpataux se trouve sur un massif de tuf.

Etat de dégradation et impulsion du projet

Plus de quarante ans après la mise en service du pont, sa superstructure routière était fortement dégradée. Son revêtement était fissuré, rendant l'étanchéité de l'ouvrage lacunaire. Les glissières étaient fortement corrodées, alors que la dalle de roulement en béton avait atteint sa durée de vie, tout comme certains appuis des poutres préfabriquées, qui étaient fortement corrodés, voire feuilletés. L'ouvrage ne répondait en outre pas à la loi sur les routes et à son

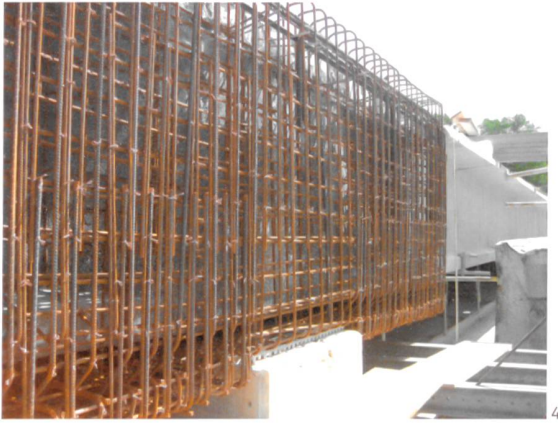
règlement d'exécution qui exige la présence d'un trottoir de part et d'autre de l'ouvrage.

Face à ces nombreuses déficiences, le Service des ponts et chaussées du canton de Fribourg a décidé de procéder à un assainissement complet de l'ouvrage tout en l'élargissant légèrement, de 80 cm, pour le doter d'une chaussée de 6 m, de deux trottoirs de 1,65 m et de deux bordures de 0,50 m.

Vérification statique et concept

L'étude a commencé par une vérification statique de l'ouvrage existant. Les charges de trafic ont été actualisées selon la norme SIA 269:2011 et un premier calcul admettant les modèles usuels de la norme SIA 262:2003 pour le contrôle de la résistance du béton a été établi. Selon ce premier calcul, l'ouvrage présentait une insuffisance vis-à-vis de la sécurité structurale, plus particulièrement au niveau de la résistance à l'effort tranchant des poutres préfabriquées. La configuration de ces dernières, avec une épaisseur d'âme de seulement 170 mm et des étriers de $\phi = 4 + 6$ mm, les rendait particulièrement sensibles à la problématique de l'effort tranchant.

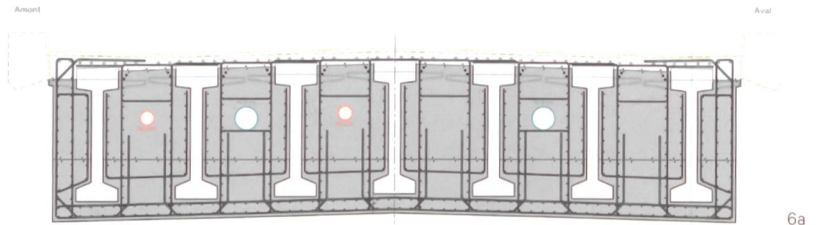
Pour le maître d'ouvrage, partant du principe qu'une restriction de tonnage n'était pas envisageable, il était capital de savoir si l'ouvrage pouvait être maintenu en service en l'état ou si un renforcement était impérativement nécessaire. Afin de mieux appréhender la résistance à l'effort tranchant des poutres existantes, une analyse par la méthode des champs de contraintes a été réalisée par un ingénieur-expert (**voir encadré p. 9**).



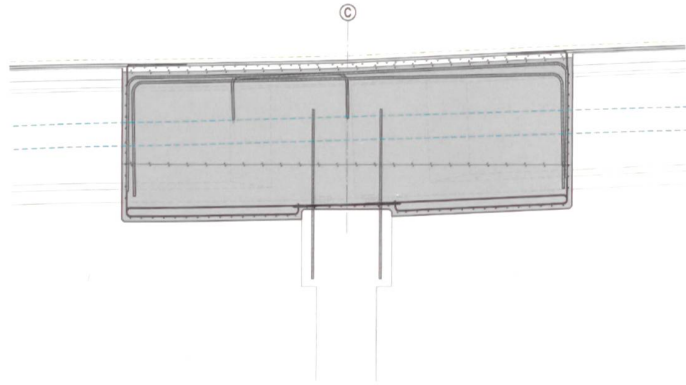
4



5



6a



6b

4, 5 Armature des entretoises

6 Armature des entretoises: coupes transversale (a) et longitudinale (b)

Cette analyse a conclu à l'obtention d'un rapport de conformité $n = R_{d,act}/E_{d,act} = 1,16 \geq 1$, offrant la possibilité de conserver, sans renforcement, les poutres existantes.

Toutefois, au regard de l'ampleur et du coût des travaux d'assainissement requis, il était regrettable de maintenir l'ouvrage en service sans résoudre certains problèmes de conception, comme son système statique peu performant (succession de poutres simples avec quatre joints de dilatation). Aussi, avec l'appui de l'ingénieur-expert, le maître d'ouvrage et l'auteur du projet ont cherché à améliorer le système statique en concevant une continuité totale du tablier, fixé à une culée (fig. 3).

Projet d'assainissement

Pour créer cette continuité, les sept poutres existantes ont été reliées au droit de chaque pile par une entretoise en béton armé d'une longueur de 6 m, assurant une liaison monolithique entre les éléments de structure (fig. 6). Le choix de rendre la structure hyperstatique conduit à une redistribution des efforts intérieurs plus favorable par la création de moments négatifs sur pile et une réduction des moments positifs en travée. L'augmentation de l'effort tranchant sur les piles (augmentation de la pente du moment de flexion, devenu négatif sur appui) n'est pas problématique, car elle est en grande partie reprise par les nouvelles entretoises

massives. Les efforts tranchants sur culée sont par conséquent réduits, validant la pertinence de cette adaptation du système statique. En plus d'une augmentation de la capacité portante globale de l'ouvrage, sa structure adopte un comportement plus ductile.

Sur chaque culée, des entretoises de plus faible longueur ont également été mises en œuvre afin d'augmenter la rigidité transversale du tablier, améliorant ainsi la reprise des efforts issus des actions excentrées (trafic) ou des opérations de vérinage.

La conception et la réalisation des entretoises ont imposé une étude détaillée impliquant le chef de projet, l'auteur du projet, l'ingénieur-expert et l'entreprise de construction. Si, vu de l'extérieur, ces éléments semblent être de simples blocs massifs de béton (fig. 7), ils ont constitué un vrai défi (fig. 5 et 6). Il a fallu intégrer ces nouvelles parties d'ouvrage aux poutres existantes, étudier une disposition efficace de l'armature, couplant la reprise de sollicitations élevées à l'exiguïté des lieux et résoudre différents détails constructifs spécifiques.

Même si les nouvelles entretoises contribuent à la reprise des efforts tranchants, la résistance au cisaillement est aussi dépendante de la contribution des câbles de précontrainte, donc de leur état. Afin d'exclure toute suspicion, il a été décidé d'évaluer l'état réel des câbles de précontrainte en faisant appel à un expert dans le domaine (voir encadré p. 10). Par l'utilisation couplée de mesures (suite p. 12)

ANALYSE PAR CHAMPS DE CONTRAINTES

L'analyse de la zone d'appui est effectuée au moyen d'un modèle des champs de contraintes élastiques-plastiques. Cette méthode considère un comportement parfaitement élastique des matériaux jusqu'à leur résistance plastique, moment à partir duquel ils suivent un comportement parfaitement plastique (bases théoriques [1]).

Dans la théorie des champs de contraintes (méthode de dimensionnement de la norme SIA 262:2013 pour l'analyse de la résistance à l'effort tranchant), la méthode des champs de contraintes élastiques-plastiques permet d'obtenir des estimations de résistance plus précises. Par rapport aux méthodes des champs de contraintes rigides-plastiques (détaillées dans la SIA 262:2013), un calcul selon des champs de contraintes élastiques-plastiques tient notamment compte de :

- un angle variable du champ de compression selon les conditions d'équilibre et de compatibilité, pouvant développer le champ de compression d'angles en dessous de 25° (limite prudente selon § 4.3.3.3.2 de la SIA 262:2013),
- une estimation précise de la valeur du coefficient k_c (valeur prudente $k_c = 0.55$ préconisée selon § 4.2.1.7 de la SIA 262:2013) tenant compte du degré local de fissuration de l'élément. Pour ceci, la relation proposée par Vecchio-Collins [2] est admise :

$$k_c = \frac{1}{0.8 + 170\varepsilon_1} \leq 1.0$$

où ε_1 se réfère à la valeur de la déformation principale de traction,

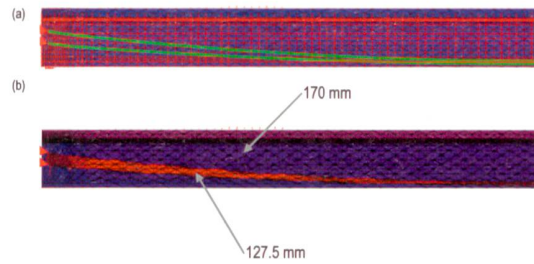
- la contribution à la résistance à l'effort tranchant de la membrure comprimée,
- l'augmentation des contraintes dans les câbles de précontrainte avec la déformation de l'élément.

Pour la modélisation, la méthode des éléments finis est utilisée [1]. Les dimensions de la zone d'appui de la poutre et ses armatures sont obtenues d'après les plans de la structure. Dans la zone des câbles, l'épaisseur de l'âme est réduite conformément à l'expression :

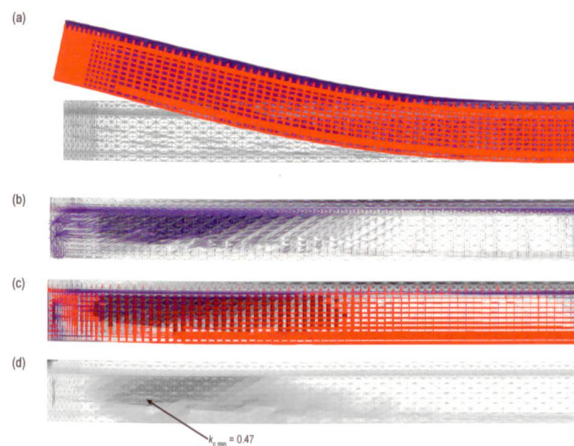
$$b_{w, nom} = b_w - \sum k_{H_i} \Phi_{H_i}$$

où $b_{w, nom}$ est la largeur efficace à considérer (tenant compte des dérangements introduits par la gaine), b_w est la largeur totale de l'âme (170 mm), k_{H_i} est un coefficient qui dépend du type de gaine ($k_{H_i} = 0.5$ pour de gaines en acier) et Φ_{H_i} est le diamètre de la gaine (85 mm). De ce fait, il en résulte $b_{w, nom} = 128$ mm.

Les résultats pour le cas de charge déterminant sont montrés à la **figure B**. Le rapport entre la contrainte principale de compression du béton et la résistance plastique ($k_c f_{cd}$) est



A Modèle de calcul: (a) réseau d'éléments finis; et (b) épaisseurs des éléments de l'âme



B Résultats du calcul avec champs de contraintes élastiques-plastiques: (a) déformée, (b) contraintes dans le béton (noir indiquant plastification de l'élément), (c) contraintes relatives dans l'acier (bleu indiquant la compression et rouge pour la traction, la couleur brun indiquant la plastification de l'acier), (d) valeurs du coefficient k_c .

montré sur la **figure B(b)** (noir indiquant la plastification de l'élément à la compression). Les contraintes dans les aciers sont montrées dans la **figure B(c)** (bleu pour indiquer la compression et rouge pour la traction, la couleur brun indiquant la plastification de l'acier). Les valeurs calculées du coefficient k_c sont affichées sur la **figure B(d)** (noir indiquant une valeur $k_c = 0$).

Prof. Dr Aurelio Muttoni
Dr Miguel Fernández Ruiz

Références:

- [1] Fernández Ruiz, M., Muttoni, A., On development of suitable stress fields for structural concrete, *American Concrete Institute, Structural Journal*, Vol. 104, No. 4, 2007, pp. 495-502
- [2] Vecchio, F. J., and Collins, M. P., The Modified Compression Field Theory for Reinforced Concrete Elements Subjected to Shear, *American Concrete Institute Journal, Proceedings V.* 83, No. 2, Mar.-Apr. 1986, pp. 219-231

AUSCULTATION PRÉCONTRAÎTE

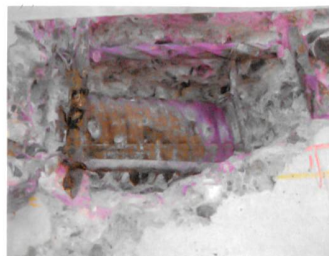
Chacune des poutres du pont de la Tuffière contient deux câbles de précontrainte internes, avec adhérence, de type PZ 250 (système de précontrainte Polensky&Zöllner). Chaque câble comprend une tête mobile, une tête fixe et 52 fils de 7 mm de diamètre situés dans une gaine métallique nervurée remplie avec du coulis d'injection. Les contrôles ont commencé par une inspection visuelle attentive des âmes des poutres en T en béton d'une épaisseur de seulement 170 mm et des zones des joints. Des taches d'humidité et des venues d'eau, résultant des défauts de la dalle de roulement et de la mauvaise étanchéité des joints, ont été observées (fig. A). Les eaux de surface étant presque toujours chargées de sels de déverglaçage, et compte tenu des faibles enrobages (15 mm pour l'armature passive et 45 mm pour les gaines des câbles de précontrainte), on pouvait s'attendre à ce que des chlorures aient atteint au moins l'armature passive, et éventuellement aussi les gaines.

Des mesures du champ de potentiels destinées à vérifier cette supposition ont montré des zones avec corrosion active (fig. D). Des fenêtres de sondage ont alors été exécutées dans ces zones pour déterminer le degré de corrosion de l'armature et des gaines (fig. B). La partie supérieure de la gaine a été découpée pour évaluer la qualité du coulis d'injection et des fils de précontrainte (fig. C). La teneur en chlorures a aussi été mesurée sur des échantillons du coulis d'injection. Les ouvertures pratiquées dans les gaines de précontrainte ont été refermées avec beaucoup de soin.

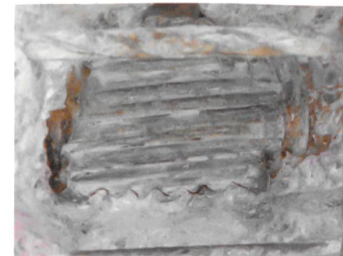
Sur la base de ces contrôles, l'état de conservation des câbles de précontrainte de la zone des âmes a pu être évalué comme étant généralement bon. Avec le concept retenu pour l'assainissement et le renforcement du tablier au-dessus des piles, la protection des câbles de précontrainte dans ces zones est aussi assurée pour le futur.



A Zone des âmes avec colorations dues aux coulures d'eau

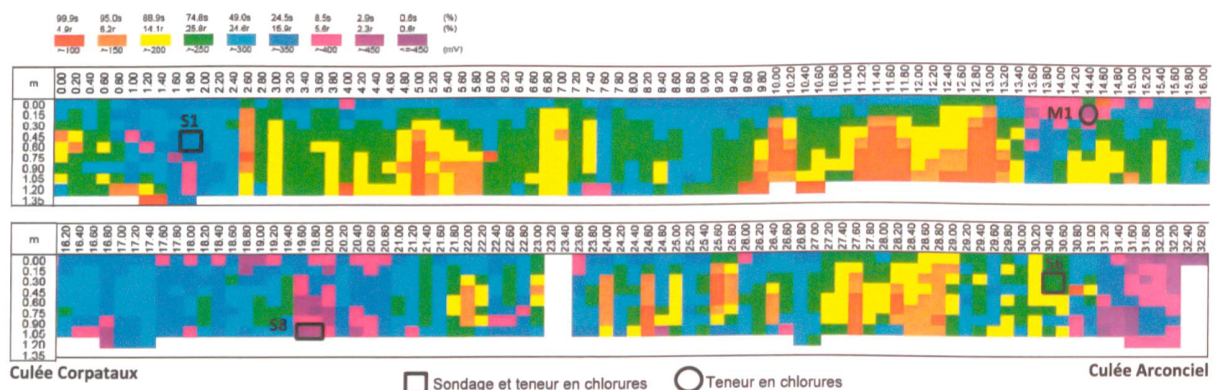


B Fenêtre de sondage



C Coulis d'injection dans les gaines

Peter Matt est ingénieur civil dipl. EPFZ.



D Mesure du champ de potentiel (document IMP Bautest AG, Morat)



7

HISTORIQUE

Au 19^e siècle, Jacques Biolley, maître tuffier¹ à Corpataux, reçoit l'autorisation du Conseil d'Etat fribourgeois de construire un pont reliant les villages d'Arconciel et Corpataux. Ce pont suspendu, érigé en 1835, est alors assorti d'une concession pour un droit de pontonnage (péage) de 99 ans. La création de l'Etat confédéral en 1848 abolit, par sa Constitution, les douanes et péages intérieurs. Dès 1849, une pétition demandant l'abolition de ce droit de pontonnage est lancée mais ce n'est qu'un demi-siècle plus tard, soit en 1909, que le Conseil d'Etat le supprime effectivement.

Le propriétaire du pont à cette époque ne l'entend pas de cette oreille et ferme les issues de l'ouvrage. Ce n'est qu'en 1911 que le pont est déclaré intercommunal suite au versement d'une indemnité.

Le pont est consolidé en 1914 par deux nouveaux câbles et un platelage neuf, ce qui le rend environ trois fois plus résistant qu'auparavant, et amarré sur les deux rives

pour atténuer l'amplitude du balancement. Au milieu du 20^e siècle, le pont suspendu ne répond plus aux exigences du trafic routier. Une commission est mise sur pied afin de procéder à son remplacement. Une clé de répartition des coûts entre les 46 communes reconnues comme intéressées par cet ouvrage est établie et le pont suspendu est finalement démolé le 28 août 1971. Le nouveau pont en béton armé, d'une longueur de 98,34 m, est quant à lui inauguré le 2 septembre 1972.

¹ Le lieu-dit la Tuffière est ainsi nommé en raison de la présence d'un volumineux massif de tuf exploité jusque dans les années 1950.

indirectes (mesure de potentiel) et destructives (réalisation de fenêtres d'auscultation et contrôle visuel de la précontrainte), il a été possible de conclure au bon état général des câbles de précontrainte et valider ainsi le projet d'assainissement.

Par la modification du système statique rendant le tablier monolithique et fixe à la culée côté Arconciel, toute la déformation longitudinale due à la dilatation thermique et, dans une moindre mesure, à la part restante du retrait consécutive au nouveau bétonnage, est reprise par un joint de dilatation unique côté Corpataux. Ce dernier est composé d'un joint à peigne 100% métallique, dont l'auscultation est assurée par la création d'une chambre visite. Il est important de mentionner que la modification du comportement longitudinal de l'ouvrage n'était possible que par la présence de piles élancées (~ 30 m) capables de reprendre les déformations imposées à la tête.

Autres travaux structurels

Parallèlement à la réalisation des nouvelles entretoises, il a été procédé au renouvellement complet du surbéton des poutres existantes et des nouvelles bordures. Le système d'écoulement des eaux, qui était à l'origine des défauts d'étanchéité, a été totalement revu. Du côté Arconciel, les appuis métalliques existants ont été conservés, traités et intégrés à la culée fixe. La culée côté Corpataux, rendue visitable pour faciliter le suivi de l'ouvrage, accueillant l'unique joint de dilatation, a été munie de nouveaux appareils d'appuis glissants en néoprène fretté avec feuille de téflon. Le massif de tuf situé du côté de Corpataux a été consolidé par la mise en place de deux nouvelles longrines comportant chacune six ancrages actifs, dont deux sont monitorés et reliés à la culée visitable.

Au regard de l'importance secondaire de cet axe routier, l'ouvrage a été fermé à tout trafic durant six mois, une déviation ayant été mise en place. Les travaux en lien avec la structure porteuse se sont déroulés en 2 × 5 étapes, séparées par demi-chaussée.

Patrick Buchs est ingénieur civil dipl. HES et travaille comme chef de projet ouvrage d'art au Service des ponts et chaussées du canton de Fribourg.

Guillaume Fargier est ingénieur civil dipl. CHEC et travaille dans le bureau BG Ingénieurs Conseils SA à Lausanne comme chef de projet ouvrage d'art.

INTERVENANTS

Maitre d'ouvrage: Service des ponts et chaussées du canton de Fribourg

Auteur du projet: Association « MGI+BG »,

MGI Partenaires Ingénieurs Conseils SA à Châtel-St-Denis et BG Ingénieurs Conseils SA à Lausanne

Ingénieur-expert (adaptation système statique): Muttoni

& Fernández Ingénieurs Conseils SA à Ecublens

Ingénieur-expert (auscultation précontrainte):

Peter Matt Ingenieurbüro à Ittigen

Entreprise de construction: Implenia Suisse SA

à Fribourg



8



9

8 Chambre de visite de la culée côté Corpataux

9 Le pont de la Tuffière après assainissement

(Sauf mention, tous les documents illustrant cet article ont été fournis par les auteurs.)