

Des passerelles sur les sommets

Autor(en): **Morel, Philippe**

Objektyp: **Article**

Zeitschrift: **Tracés : bulletin technique de la Suisse romande**

Band (Jahr): **141 (2015)**

Heft 9: **Passerelles suspendues**

PDF erstellt am: **26.09.2024**

Persistenter Link: <https://doi.org/10.5169/seals-513672>

Nutzungsbedingungen

Die ETH-Bibliothek ist Anbieterin der digitalisierten Zeitschriften. Sie besitzt keine Urheberrechte an den Inhalten der Zeitschriften. Die Rechte liegen in der Regel bei den Herausgebern. Die auf der Plattform e-periodica veröffentlichten Dokumente stehen für nicht-kommerzielle Zwecke in Lehre und Forschung sowie für die private Nutzung frei zur Verfügung. Einzelne Dateien oder Ausdrucke aus diesem Angebot können zusammen mit diesen Nutzungsbedingungen und den korrekten Herkunftsbezeichnungen weitergegeben werden. Das Veröffentlichen von Bildern in Print- und Online-Publikationen ist nur mit vorheriger Genehmigung der Rechteinhaber erlaubt. Die systematische Speicherung von Teilen des elektronischen Angebots auf anderen Servern bedarf ebenfalls des schriftlichen Einverständnisses der Rechteinhaber.

Haftungsausschluss

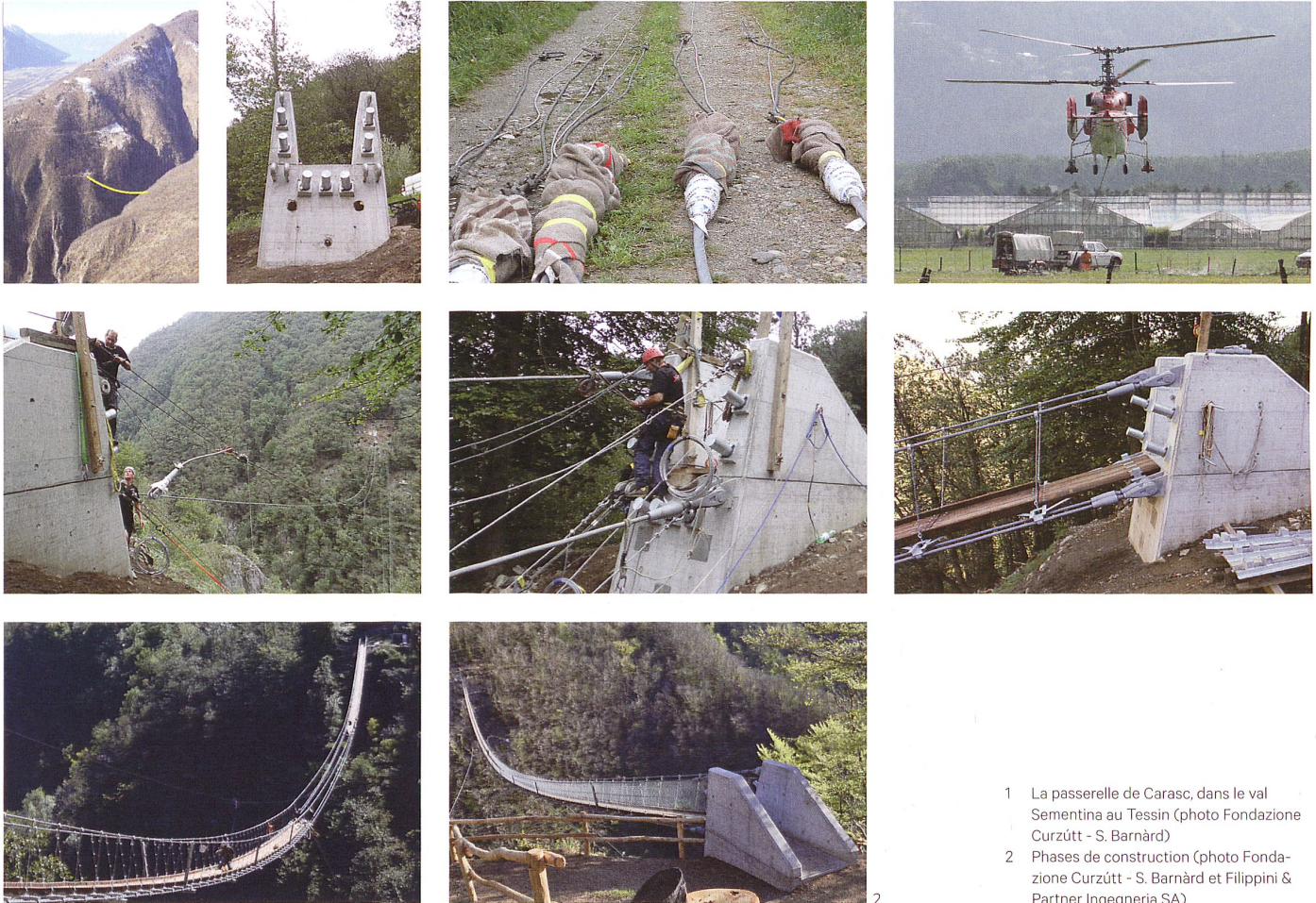
Alle Angaben erfolgen ohne Gewähr für Vollständigkeit oder Richtigkeit. Es wird keine Haftung übernommen für Schäden durch die Verwendung von Informationen aus diesem Online-Angebot oder durch das Fehlen von Informationen. Dies gilt auch für Inhalte Dritter, die über dieses Angebot zugänglich sind.



DES PASSERELLES SUR LES SOMMETS

Un pont tibétain pour revaloriser un patrimoine tessinois: tel est le concept qui sous-tend la construction de la passerelle de Carasc. D'une portée de 270 m, elle surplombe de 130 m les eaux de la Sementina, un torrent de montagne qui se jette dans le Tessin au niveau de la plaine de Magadino, entre Bellinzone et Locarno.

Philippe Morel



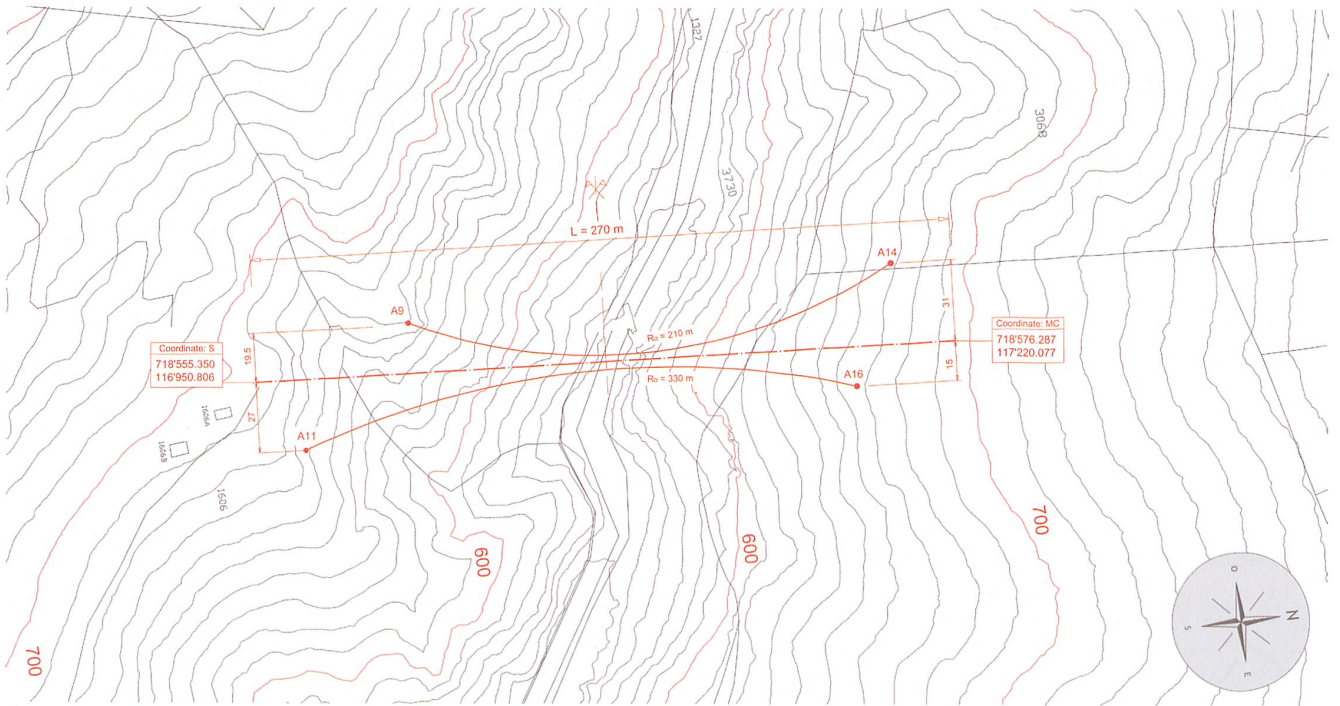
- 1 La passerelle de Carasc, dans le val Sementina au Tessin (photo Fondazione Curzùtt - S. Barnàrd)
- 2 Phases de construction (photo Fondazione Curzùtt - S. Barnàrd et Filippini & Partner Ingegneria SA)

Cuvre des bureaux d'ingénieurs Filippini & Partner, de Biasca, et Hans Pfaffen, de Coire, la passerelle de Carasc se compose en premier lieu de six câbles porteurs spiroïdaux d'un diamètre de 36 mm. Quatre d'entre eux forment la base du pont, sur laquelle se positionnent des travées métalliques d'une largeur de 1,44 m. La chaussée proprement dite se compose de planches de mélèze. Les deux câbles porteurs supérieurs sont situés environ 1,2 m plus haut. Afin d'assurer une répartition optimale des efforts et la rigidité de l'ouvrage (un point particulièrement important pour une infrastructure à but essentiellement touristique et accessible aux familles), des cadres métalliques en forme de U relient les six câbles porteurs tous les 18 m. Un filet métallique tendu entre les câbles porteurs supérieurs et inférieurs assure quant à lui la sécurité des piétons. Enfin, deux câbles latéraux de 32 mm de diamètre, situés sous le niveau du tablier et reliés à ce dernier par des câbles secondaires, assurent la rigidité et la stabilité latérale (déplacement dû au vent) du pont. Les portiques d'entrée au pont sont tous deux situés à 696,50 m d'altitude. Le pont présente une flèche de 16 m sous son

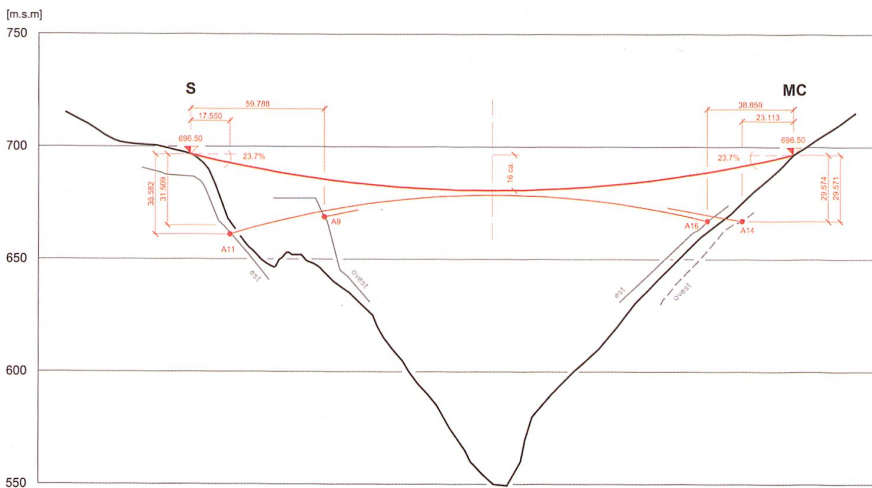
poids propre (flèche qui peut aller jusqu'à 18,60 m sous charge maximale) et accuse une pente maximale de 24 % à ses extrémités. Selon l'expérience des ingénieurs, une telle pente se franchit sans encombre, et ce sans devoir appliquer un quelconque revêtement aux planches de la chaussée.

Sur un tel ouvrage, les efforts ne peuvent s'effectuer qu'en traction. La fixation des câbles dans le terrain est primordiale. Dans le cas présent, ces derniers sont arrimés à deux culées de béton armé d'un volume de 12 m³ chacune de part et d'autre du pont, lesquelles servent également de portique d'entrée. Le maintien de chacune des culées est assuré par sept ancrages de 8 à 12 m de profondeur dans la roche en place. Celle-ci se compose de gneiss massif, à schistosité moyenne et fort pendage rapide. Trois familles de fractures le parcourent. Les difficultés rencontrées lors des travaux de forage ont été, comme prévu, le résultat de la fragmentation de la roche et sa relaxation superficielle. Les machines ayant dû être acheminées par hélicoptère, il a fallu faire avec des machines de puissance moindre en raison de la limitation de poids.

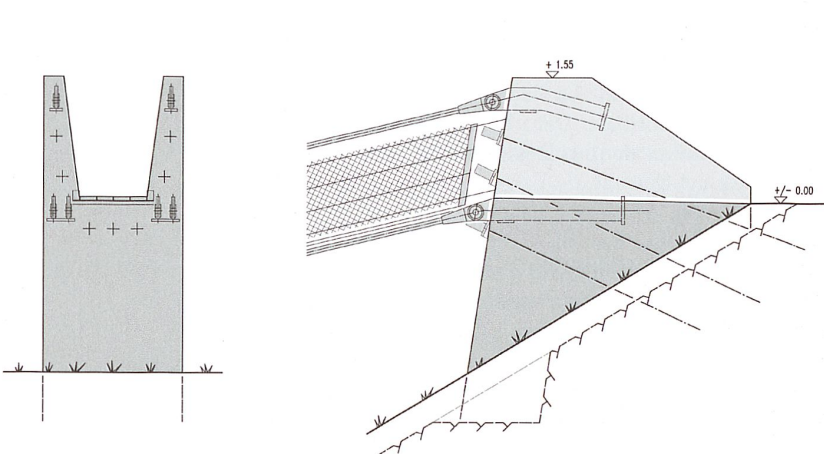
DONNÉES TECHNIQUES DE LA PASSERELLE DE CARASC



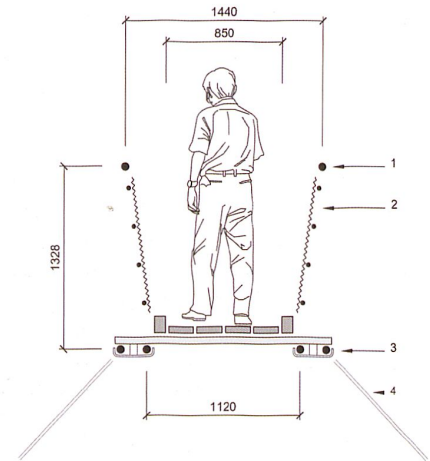
3a Plan de situation (Filippini & Partner Ingegneria SA)



3b Profil longitudinal (Filippini & Partner Ingegneria SA)



3c Sections transversale et longitudinale de la culée côté Monte Carasso (Filippini & Partner Ingegneria SA)



3d Section transversale (Filippini & Partner Ingegneria SA)

Du point de vue de sa conception, la passerelle de Carasc est similaire à celle du Trift, dans l'Oberland bernois, qui détenait jusqu'il y a peu le record suisse de portée pour un tel ouvrage – 170 m. A cela rien d'étonnant puisque, derrière ces deux passerelles, on retrouve la patte de l'ingénieur grison Hans Pfaffen (**lire l'encadré p. 10**) – qui a œuvré comme consultant pour le projet de la Sementina – et de l'entreprise bernoise spécialisée X-Alpin pour sa réalisation.

Revaloriser une région

Réalisé à l'automne 2014, la passerelle de Carasc, dont le budget s'élève à 1,62 mio de francs, sera inaugurée officiellement le 31 mai. Elle est le résultat d'un projet de la Fondazione Curzútt - S. Barnàrd, qui œuvre à revaloriser les espaces qui s'étendent sur le Monte Carasso, dans une optique créative de respect des richesses historiques et naturelles, mais sans tomber dans la nostalgie d'un passé révolu. En effet, jusqu'au 19^e siècle, les déplacements entre les villages situés sur le coteau du Monte Carasso étaient soigneusement l'insalubre et dangereuse plaine de Magadino, siège d'incessantes inondations et où sévissait encore le paludisme. Suite au drainage de cette plaine et à l'exode rural au tournant du 20^e siècle, les chemins de montagne reliant les villages ont peu à peu disparu. Ceux qui permettaient de franchir les gorges de la Sementina sont devenus impraticables, notamment suite à l'érosion. Seuls quelques pêcheurs et chasseurs les parcourent encore de nos jours. Reste le passage par un sentier alpin culminant à 2000 m d'altitude. La passerelle permet maintenant une liaison directe et la revalorisation de tout un patrimoine culturel et historique.

Passerelles et changement climatique

Depuis le début du 21^e siècle, les passerelles suspendues, souvent appelées ponts népalais ou tibétains, ont fait leur apparition dans les Alpes. Bon nombre d'entre elles résultent de l'impact sur le paysage du changement climatique: le retrait des glaciers, la fonte du pergélisol ou encore l'apparition de lacs créent de nouveaux obstacles ou rendent périlleux d'anciens cheminements. Elles permettent ainsi d'éviter de longs détours pour se rendre, par exemple, dans une cabane de montagne.

C'est notamment le cas de la passerelle du Trift, qui permet maintenant d'atteindre le refuge homonyme. Jusqu'au début des années 2000, le chemin d'accès traversait le glacier du Trift au niveau d'un verrou rocheux. Le brusque recul de ce glacier et l'apparition d'un lac l'ont condamné. Le parcours de substitution imposait un long détour au cheminement plus difficile. Pour y palier, les autorités locales ont entrepris en 2005 la réalisation d'une passerelle entre les deux rives du verrou. Cependant, lors de sa conception, les vitesses de vent, extrapolées à partir de celles d'une station de mesure voisine, ont été sous-estimées, car l'effet Venturi¹ engendré par le rétrécissement au niveau de la gorge n'a pas été pris en compte. Dimensionnée pour des vents de 120 km/h, la passerelle en a subi des assauts à 200 km/h. Cela a occasionné de nombreux dégâts à la structure et conduit les autorités à la construction d'une nouvelle passerelle, plus longue (170 m)



CHIFFRES

Longueur: 270 m
 Hauteur maximale: 130 m
 Flèche: 16-19 m
 Pente maximale: 24 %
 Câbles porteurs supérieurs: 2x1, ø 36 mm
 Câbles porteurs inférieurs: 2x2, ø 36 mm
 Câbles stabilisateurs latéraux: 2x1, ø 32 mm
 Force maximale par câble: 450 kN
 Charges prises en considération: état de service (poids propre + personnes) 2.0 kN/m; résistance (poids propre + neige) 3.0 kN/m
 Ancrages: 7 ancres de 8-12 m de profondeur par culée en béton armé, pour une force totale de 3000 kN

1 Effet Venturi: lorsqu'un flux d'air traverse un rétrécissement, il accélère afin de garder un débit constant.

4 Montage de la passerelle de Carasc (photo Fondazione Curzútt - S. Barnàrd)
 5 Montage de la passerelle de Carasc (photo Fondazione Curzútt - S. Barnàrd)



HANS PFAFFEN, ENTRE LES ALPES ET L'HIMALAYA

Bien avant que les passerelles de type himalayen ne voient le jour un peu partout dans les Alpes, des ingénieurs suisses sont allés construire des ponts en Himalaya, dans le cadre de programmes de coopération avec le Népal et le Bhoutan. Reconstruction d'ouvrages obsolètes ou désenclavement de régions rurales, pas moins de 5000 ponts ont ainsi vu le jour durant la seconde moitié du 20^e siècle. Ces ponts ont en commun les

ressources limitées à disposition qui, en raison du faible développement des infrastructures et des moyens de transport, se doivent d'avoir une provenance locale. Bon nombre de ces ouvrages se sont donc inspirés de concepts traditionnels.

Parmi ces Suisses partis pour l'Himalaya, se trouve Hans Pfaffen, de Coire, qui a été chef de projet au Népal pour l'organisation suisse de développement Helvetas, de 1978 à 1980. De retour en Suisse, il

ouvre son propre bureau. Mettant à profit son expérience asiatique, il dépose sa signature sur de nombreuses passerelles (Trift 1 et 2, Sementina, Salbit, Gauli, Handegg, Beugenbach, etc.). Il travaille actuellement à la réalisation d'une passerelle d'une portée de 360 mètres à Mörsdorf (Rhénanie-Palatinat), qui sera inaugurée en septembre prochain.



- 6 Hans Pfaffen devant la passerelle du Trift 2, dans le Gadmental, Berne (photo Ingenieurbüro Hans Pfaffen)
- 7 Construction d'une passerelle au Bhoutan (© Helvetas)
- 8 Construction d'une passerelle au Népal (© Helvetas)
- 9 La passerelle de Corbassière, dans le val de Bagnes, Valais (photo Christian Hofmann / *Le Nouvelliste*)
- 10 La passerelle du Trift: le glacier s'est retiré, laissant place à une gorge et à un lac. (Photo Ingenieurbüro Hans Pfaffen)

et située plus haut (100 m) dans le verrou. Bien que moins soumise à l'effet Venturi, Trift 2 s'est vue munie de câbles latéraux de stabilisation.

L'ancienne passerelle a quant à elle été démontée, puis remontée dans le massif des Salbitschijen, dans le canton d'Uri. Elle permet de relier beaucoup plus rapidement deux cabanes de montagne, alors qu'un obstacle infranchissable imposait auparavant un détour de plusieurs heures.

En Suisse romande aussi

La Suisse romande compte aussi des passerelles suspendues. L'été dernier, a notamment vu l'inauguration de deux d'entre elles. L'une à Corbassière, en Valais, enjambe sur 200 m un torrent glaciaire pour permettre un accès sûr à la cabane François-Xavier Bagnoud, sur l'itinéraire de randonnée pédestre du Tour des Combins. L'ancien chemin empruntait là aussi le glacier. Mais le retrait de ce dernier, associé à la fonte du pergélisol, a déstabilisé les moraines latérales, en a rendu l'accès impraticable. Elle a été conçue par les entreprises Lauber, MTM Maret et Gianinetti Travaux Spéciaux. Cette passerelle a pour parrain Toni «El Suizo» Rüttimann, un ingénieur civil suisse qui a construit plus de 600 passerelles en Amérique du Sud et en Asie, la plupart du temps en recyclant des câbles et des tuyaux issus de l'industrie pétrolière ou d'anciens téléphériques.

L'autre passerelle a vu le jour au sommet des remontées mécaniques des Diablerets. Pure attraction touristique, elle permet aux visiteurs d'atteindre le sommet du Scex Rouge depuis la gare d'arrivée du téléphérique de Glacier 3000.



10

Votre expert en génie civil et en travaux publics spécialisés.
Excavations, Pieux, Ancrages, Constructions hydrauliques.
jms-risi.ch



JMS RISI AG

Rapperswil-Jona: +41 55 286 14 55, Baar: +41 41 766 99 33, Sion: +41 27 322 63 60, info@jms-risi.ch