

Objektyp: **Advertising**

Zeitschrift: **Tracés : bulletin technique de la Suisse romande**

Band (Jahr): **135 (2009)**

Heft 06: **Mouvant/inerte**

PDF erstellt am: **23.09.2024**

### **Nutzungsbedingungen**

Die ETH-Bibliothek ist Anbieterin der digitalisierten Zeitschriften. Sie besitzt keine Urheberrechte an den Inhalten der Zeitschriften. Die Rechte liegen in der Regel bei den Herausgebern. Die auf der Plattform e-periodica veröffentlichten Dokumente stehen für nicht-kommerzielle Zwecke in Lehre und Forschung sowie für die private Nutzung frei zur Verfügung. Einzelne Dateien oder Ausdrucke aus diesem Angebot können zusammen mit diesen Nutzungsbedingungen und den korrekten Herkunftsbezeichnungen weitergegeben werden. Das Veröffentlichen von Bildern in Print- und Online-Publikationen ist nur mit vorheriger Genehmigung der Rechteinhaber erlaubt. Die systematische Speicherung von Teilen des elektronischen Angebots auf anderen Servern bedarf ebenfalls des schriftlichen Einverständnisses der Rechteinhaber.

### **Haftungsausschluss**

Alle Angaben erfolgen ohne Gewähr für Vollständigkeit oder Richtigkeit. Es wird keine Haftung übernommen für Schäden durch die Verwendung von Informationen aus diesem Online-Angebot oder durch das Fehlen von Informationen. Dies gilt auch für Inhalte Dritter, die über dieses Angebot zugänglich sind.

# bauart

Bauart Architectes et Urbanistes SA est un bureau d'architecture intégrant l'innovation et la durabilité à ses projets et réalisations. Afin de renforcer notre équipe, nous recherchons pour notre bureau de Neuchâtel :

## Architecte EPF ou HES

- Min. 5 années d'expérience
- Expérience en projet et planification d'exécution
- Maîtrise des outils informatiques

## Dessinateur (-trice) en bâtiment

- Min. 5 années d'expérience
- Expérience en planification d'exécution
- Maîtrise des outils informatiques

Entrée en service : de suite ou à convenir

Les dossiers complets sont à envoyer à :  
Bauart Architectes et Urbanistes SA, à l'att. de M. E. Rey  
Crêt-Taconnet 17, 2002 Neuchâtel

[www.bauart.ch](http://www.bauart.ch)

Atelier für Architektur und Städtebau sucht initia- und kreative-n, diplomierte-n

## AUSFÜHRUNGSARCHITEKT-IN-EN und eine-n HOCHBAUZEICHNER-IN

Profil: Erfahrung in Ausführungsplanung | für Projektentwicklung (Wohnbau und öffentliche Bauten) | CAD (AutoCAD) | MS Office | Bildbearbeitung | CH-Deutsch obligatorisch | mit Französischkenntnissen |

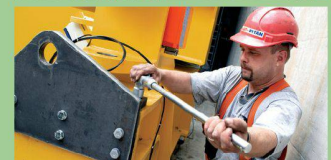
Wir freuen uns auf Ihre Bewerbung und Ihr Portfolio.

LUSCHER ARCHITECTES SA  
[www.luscher-architectes.ch](http://www.luscher-architectes.ch)

Boulevard de Grancy 37  
1006 Lausanne

## La force qui soulève. La force à votre service.

MARTI-DYTAN – leader dans le domaine de la technologie de grues et de transport – fixe aussi des critères en matière de suivi professionnel et de service après-vente rapide. Profitez du savoir-faire étendu: MARTI-DYTAN contrôle, entretient et répare aussi les installations et les systèmes de fabricants tiers. Et maintient ainsi vos précieux investissements. 24 heures sur 24, sept jours par semaine.



Nous construisons sur votre avenir.

**MARTI-DYTAN AG**

[www.marti-dytan.ch](http://www.marti-dytan.ch)

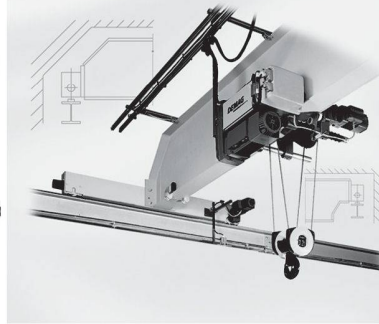
## BURRI SA Suisse Romande Engins de levage

### Nos produits

- Ponts roulants monopoutres et bipoutres
- Portiques et grues vélocipèdes
- Ponts roulants légers (KBK)
- Palans à câble et à chaîne
- Commandes radio
- Plates-formes élévatrices HYMO
- Motoréducteurs



## Ponts roulants standard – Demag La référence pour plus de puissance et de fiabilité



### Nos prestations de service

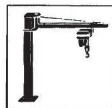
- Réparation et entretien des engins de levage
- Révision générale
- Pièces de rechange
- Modernisation des ponts roulants

Demag – des idées porteuses.

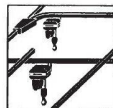
W. Burri SA  
Ch. de la Meunière 12  
1008 Prilly  
Téléphone 021 624 45 33 [www.burrisa.ch](http://www.burrisa.ch)  
Fax 021 624 18 69 [burrisa@vtxnet.ch](mailto:burrisa@vtxnet.ch)

Représentant de:

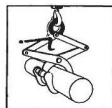
**DEMAG**  
Cranes & Components



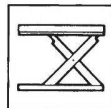
Potences



Systèmes de voies



Engins de préhension



Plates-formes élévatrices



Service

## SAV et Service clients

«MARTI-DYTAN est toujours là quand nous avons besoin d'aide.»