

Rapidité et précision

Autor(en): **Thoman, Michel**

Objektyp: **Article**

Zeitschrift: **Tracés : bulletin technique de la Suisse romande**

Band (Jahr): **134 (2008)**

Heft 19: **Tensairité**

PDF erstellt am: **26.09.2024**

Persistenter Link: <https://doi.org/10.5169/seals-99710>

Nutzungsbedingungen

Die ETH-Bibliothek ist Anbieterin der digitalisierten Zeitschriften. Sie besitzt keine Urheberrechte an den Inhalten der Zeitschriften. Die Rechte liegen in der Regel bei den Herausgebern. Die auf der Plattform e-periodica veröffentlichten Dokumente stehen für nicht-kommerzielle Zwecke in Lehre und Forschung sowie für die private Nutzung frei zur Verfügung. Einzelne Dateien oder Ausdrucke aus diesem Angebot können zusammen mit diesen Nutzungsbedingungen und den korrekten Herkunftsbezeichnungen weitergegeben werden. Das Veröffentlichen von Bildern in Print- und Online-Publikationen ist nur mit vorheriger Genehmigung der Rechteinhaber erlaubt. Die systematische Speicherung von Teilen des elektronischen Angebots auf anderen Servern bedarf ebenfalls des schriftlichen Einverständnisses der Rechteinhaber.

Haftungsausschluss

Alle Angaben erfolgen ohne Gewähr für Vollständigkeit oder Richtigkeit. Es wird keine Haftung übernommen für Schäden durch die Verwendung von Informationen aus diesem Online-Angebot oder durch das Fehlen von Informationen. Dies gilt auch für Inhalte Dritter, die über dieses Angebot zugänglich sind.

Rapidité et **précision**

STRUCTURES

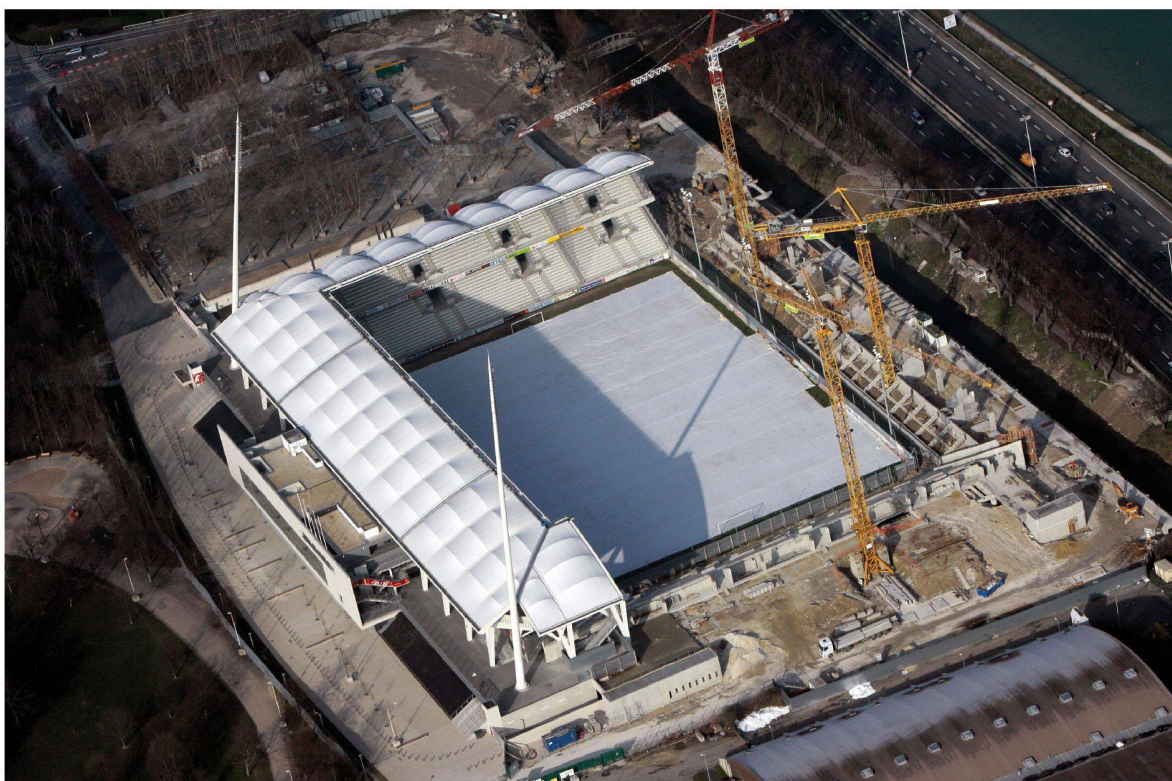
Le Stade Delaune à Reims (F) vient d'être inauguré, avec les premiers matchs de la saison 2008-2009. D'une capacité de 22 000 spectateurs, il est le fruit d'un travail de plusieurs années. Sa charpente métallique – quelque 3 000 tonnes d'acier – offre un bel exemple de la manière dont l'architecture peut se servir de l'acier pour réaliser des structures élégantes, robustes et fonctionnelles. Elle a aussi fourni l'occasion à la construction métallique suisse de prouver son haut niveau de compétence.

Du point de vue de la réalisation, la particularité de la charpente tient d'abord à la grande technicité nécessaire à sa fabrication, puisque les pièces ont une géométrie complexe

qui s'associe à des tolérances de construction très faibles. De plus, à la suite d'un contretemps, les travaux pour la seconde moitié de la toiture ont dû s'intégrer dans un planning particulièrement serré, pour permettre l'inauguration selon le calendrier prévu.

Le long chemin du nouveau stade

Le projet de remplacer l'ancien équipement sportif de la ville de Reims – qui a vécu les grands moments du Stade de Reims et ses nombreux titres dans les années 60 – par un nouvel ouvrage de plus grande capacité et répondant aux normes de sécurité et de confort actuelles, a mis du temps à se concrétiser. Après des années de discussions, le concours d'architecture a été remporté en 2000 par l'atelier Michel



Rémon, à Paris, qui assuma ensuite la maîtrise d'œuvre en collaboration avec *Igrec Ingénierie*, également à Paris.

Le chantier a débuté en 2004. Cependant, un conflit entre la ville et le charpentier métallique a conduit ce dernier à quitter le chantier en automne 2006, alors que seule la moitié de la charpente était montée (fig. 1). Le chantier a dû être interrompu et un nouvel appel d'offre lancé. Le marché pour la seconde moitié de la charpente métallique a été attribué à notre société en avril 2007. Une course contre la montre débutait alors, puisqu'il fallait livrer le stade pour le début de championnat 2008-2009, ce qui laissait à peine plus d'un an pour s'approvisionner en matière, établir les plans d'exécution, produire la charpente en atelier et procéder à son montage sur place.

Structure et système statique

La structure métallique du stade est constituée de 44 axes principaux nommés « files » (22 réalisées lors de la première phase et 22 réalisées par nos soins lors de la seconde phase). Chaque file est constituée de quatre pièces principales : un poteau arrière en forme de « Y », un poteau avant à quatre branches – le « quadripode » – une console qui supporte les gradins en béton et repose sur le poteau arrière et le quadripode et, enfin, un fléau supportant la toiture, encastré à sa base dans la console (fig. 2).

Toutes ces pièces sont des caissons constitués par soudure de tôles. Une file sur deux comporte encore un escalier d'accès à la partie haute des tribunes, également en acier. Deux poutres longitudinales – les « poutres de rive » – courent le long de chaque tribune : une à l'extrémité supérieure des fléaux, l'autre à l'arrière de l'encastrement du fléau dans la console. Elles servent de chéneau et de chemin d'accès pour l'entretien de la toiture.

Statiquement, chaque file est autostable dans le sens perpendiculaire à la direction de la tribune. En revanche, puisque le poteau arrière et le quadripode ne reposent chacun que sur une rotule, les files doivent être stabilisées transversalement. Cette fonction est assurée par différents tubes d'entretoisement qui créent un effet de cadre ainsi que par les poutres de rive (fig. 3). De plus, des arcs butonnés relient les fléaux entre eux. En sus de leur fonction de stabilisation transversale, ces arcs supportent aussi la membrane textile servant de toiture. Il n'y a aucun contreventement, ni dans le plan horizontal, ni dans le plan vertical, la stabilité est entièrement assurée par les encastresments dans les angles des cadres. Des joints de dilatation, situés aux quatre angles du stade, rendent chaque tribune statiquement indépendante de ses voisines.

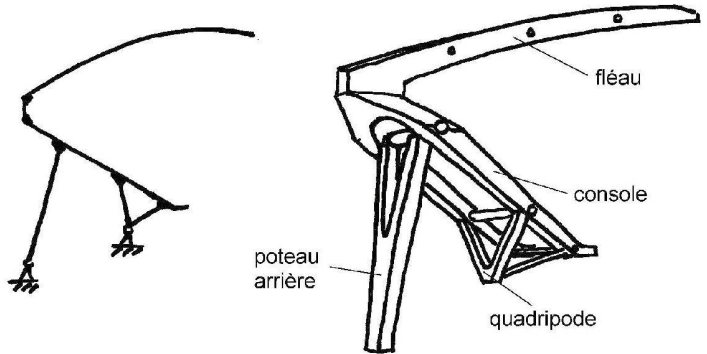
Le système statique retenu permet une ligne claire et élé-

Fig 1 : Photo aérienne du stade à la reprise des travaux (Photo Christian-Philippe Paris)

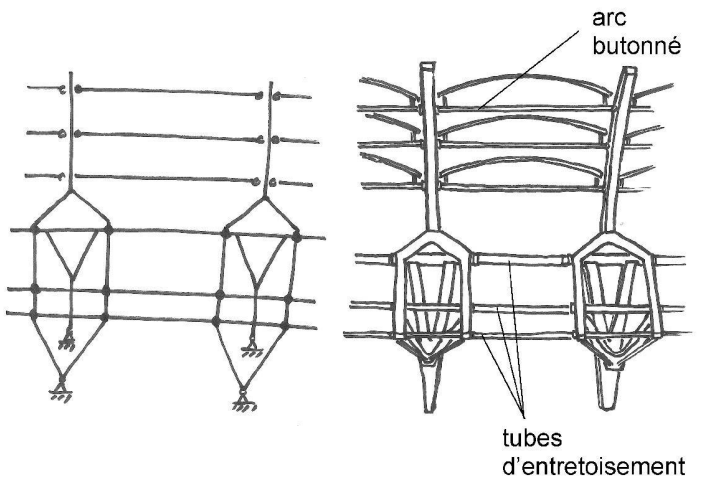
Fig. 2 : Croquis schématique d'une file vue de côté, avec le poteau arrière en « Y », le quadripode, la console et le fléau qui supporte la toiture.

Fig. 3 : Croquis schématique d'une partie de tribune vue de devant. Les tubes d'entretoisement servent de stabilisation par effet cadre. Les arcs butonnés en toiture servent d'entretoise et de support pour la membrane textile.

Fig. 4 : Console en fabrication, avec les tôles en « L » pour recevoir les gradins en béton



2



3



4

Fig. 5 : Tête de console en fabrication. La complexité de réalisation est due aux nombreux raidisseurs, aux tôles courbes et aux découpes elliptiques. Les forts taux de contraintes imposent des soudures complètement pénétrées.

Fig. 6 : Mise en place d'une console (Photo Christian-Philippe Paris)



5



6

gante : les rotules en pied de poteau arrière et de quadripode créent de la légèreté, de même que les fléaux élancés qui s'avancent vers le stade. Ce côté aérien contraste avec la pesanteur des tribunes basses – entièrement en béton – qui semblent difficilement s'extraire du sol et y rester fortement ancrées. L'utilisation fréquente de tubes pour les éléments comprimés – entretoisement, arcs butonnés de toiture, quadripodes – permet, grâce à leur haute résistance au flambage, de minimiser leurs dimensions. En plus de servir des intérêts esthétiques, le projet architectural est clairement accompagné par des choix structurels cohérents et pertinents.

Fabrication de la charpente métallique

Compte tenu de la géométrie complexe et du planning, des mesures particulières ont dû être prises en atelier. Elles visaient bien sûr à optimiser le processus de fabrication, mais devaient aussi intégrer le montage. Il s'agissait de gagner du temps en atelier sans nuire à la qualité et à la précision des pièces. En effet, les gains obtenus lors du processus de fabrication ne devaient pas être anéantis par le temps nécessaire pour corriger la géométrie sur le chantier afin d'assurer le respect des tolérances.

Le démarrage rapide de la production impliquait de disposer des aciers dans des délais d'environ deux mois à partir de l'attribution du marché – soit approximativement la moitié du délai normal. Pour ce faire, les aciers ont été spécifiés et réservés avant même l'attribution du marché. Une fois celui-ci acquis, une simple confirmation de commande a suffi pour débloquent le laminage des tôles : moins de deux mois après la conclusion du contrat avec la ville de Reims, l'acier était livré dans nos ateliers.

Les aciers commandés, nous avons tout de suite dessiné les plans d'atelier à partir de ceux établis par le premier charpentier, la fabrication pouvant ainsi débuter dès la réception des aciers. Afin de permettre une production en série, un poste d'assemblage spécifique a été dévolu à chaque type de pièce, soit un total de huit postes principaux (poteaux arrière, quadripodes, consoles, fléaux, poutres de rive hautes, poutres de rive basse, tubes d'entretoisement et arcs butonnés). Durant six mois, les ateliers ont fonctionné à la manière d'une véritable chaîne de fabrication de type industriel : débitage, chanfreinage, assemblage, soudage, peinture. A quelques détails près, chaque pièce a été construite 22 fois à l'identique.

Des gabarits d'assemblage ont été spécialement construits pour les quatre pièces principales (consoles, fléaux, poteaux arrière et quadripodes). L'investissement réalisé sur ces gabarits a rapidement été amorti, puisqu'il a non seulement contribué à une augmentation sensible de la cadence de pro-

Fig. 7 : Montage de la dernière file, dans l'angle à la jonction de la première et de la deuxième phase. Des pièces ont été fabriquées sur mesure pour s'accorder à une implantation imprécise de la première phase



duction, mais aussi à une nette amélioration de la précision requise pour l'assemblage. Cette précision était décisive puisque les possibilités de réglage sur le chantier étaient souvent faibles, voire nulles. A titre d'exemple, une erreur de $0,3^\circ$ sur l'angle d'orientation des brides servant à boulonner les tubes d'entrecroisement sur les consoles aurait rendu impossible le montage sur chantier. Dans le même ordre d'idées, toute imprécision dans le positionnement des tôles soudées sur la face supérieure des consoles (fig. 4) – qui devaient recevoir les gradins préfabriqués en béton – se serait entièrement repercutée sur l'alignement des gradins et sur les joints visibles entre ceux-ci. Une tolérance de ± 3 mm sur l'alignement de ces tôles a été fixée.

La majorité des pièces étaient fortement ouvragées (raideurs, goussets, points d'attaches pour la toiture textile, trappes d'accès, introduction de gaines électriques, etc.) et possédaient une géométrie complexe (fig. 5). Les tôles étaient en général plutôt fines (de 10 à 30 mm d'épaisseur pour la plupart), et dessinaient souvent des surfaces courbes,

voire gauches. Pour réaliser ces formes, on a eu recours à différentes techniques : les tôles les plus fortes et possédant des rayons de courbure faibles ont été roulées, les rayons moins marqués ont été obtenus par chauffage et pliage mécanique, alors que les géométries tridimensionnelles complexes ont en général été obtenues par soudage de plusieurs tôles.

Les consoles constituaient les pièces les plus complexes de l'ouvrage non seulement par leur taille (5,5 mètres de largeur, 14 mètres de longueur, jusqu'à 20 t par pièce), mais aussi par leur géométrie. Leur partie supérieure, située à la jonction des deux bras, a d'abord nécessité la construction d'un gabarit de montage indépendant avant d'y souder les bras. Des tôles roulées constituent la face inférieure de cette pièce très fortement raidie à l'intérieur puisque c'est elle qui doit assurer l'encastrement des fléaux de toiture au moyen de 58 boulons M27HR. Toujours pour les consoles, l'utilisation des outils à commande numérique a permis d'effectuer les découpes elliptiques permettant le passage précis des tubes de grand diamètre (813 mm) à travers les âmes inclinées.

Fig. 8 : La grande tribune en fin de chantier, au bord de la Vesle
(Sauf mention, tous les documents illustrant cet article ont été fournis par l'auteur.)



8

Au final, ce sont plus de 40 000 heures de travail en atelier qui ont été nécessaires à la fabrication de la moitié du stade, soit près de 2 000 heures par file, ou encore plus de 25 heures par tonne d'acier. Un chiffre qui illustre bien la complexité géométrique de la charpente métallique du stade, quand on sait qu'il faut compter de 5 à 10 heures par tonne pour une charpente de bâtiment ou de halle et qu'une réalisation nécessitant 15 heures par tonne est considérée comme très ouvragée.

Voyage tortueux, montage rationnel et rapide

Une fois les pièces peintes (deux couches ont été appliquées en atelier), restait à organiser le transfert de la charpente des ateliers d'Aigle jusqu'à Reims. Le transport de toutes les pièces a été effectué par la route, dont seule une partie sur autoroute, le réseau français n'étant pas totalement ouvert aux transports exceptionnels. Plus de 80 convois, dont certains atteignaient plus de 5,5 m de largeur, ont ainsi transité entre la Suisse et la France. Facteur clé pour le respect du planning, le transport a pu être maîtrisé en dépit d'un itinéraire sinueux et de conditions météorologiques parfois très défavorables, les transports ayant eu lieu entre l'automne 2007 et le printemps 2008.

Les premières pièces sont arrivées sur le chantier en novembre 2007, accueillies par une foule de journalistes et d'autorités venue fêter la reprise des travaux de charpente métallique, plus d'un an après leur arrêt. Après quelques

jours d'adaptation, un rythme de montage soutenu a été atteint : chaque semaine, les monteuses ont levé, réglé, soudé et boulonné une file complète (fig. 7).

Le poteau arrière et le quadripode étaient posés en premier : s'appuyant sur de véritables rotules d'articulation usinées, ces premiers éléments étaient stabilisés au moyen d'étais provisoires. La console était alors mise en position – ses parties arrière et avant reposant respectivement sur le poteau arrière et les tours d'étagage – puis finement réglée pour être soudée au poteau arrière et au quadripode. Les tubes d'entretoisement étaient ensuite boulonnés entre la file en cours de montage et la précédente, ce qui permettait de retirer les stabilisations provisoires et de les préparer pour la file suivante. Les fléaux et les arcs butonnés étaient montés et boulonnés simultanément. Les retouches de peinture se faisaient au fur et à mesure sur les joints soudés, les travaux se terminant par l'application d'un seul tenant de la couche de finition (protection anticorrosion).

Le montage a été rendu difficile par le planning très tendu qui imposait le travail simultané de plusieurs entreprises sur des zones restreintes : maçon, charpentier, poseur de membrane textile, serrurier ou encore entreprises de CVSE. Malgré ces inconvénients, la seconde moitié de la charpente principale a été montée en six mois, au lieu des sept initialement prévus. Cette performance a notamment été rendue possible par la rationalisation des moyens de montage. C'est ainsi que certaines pièces d'étagage provisoire ont été fabriquées ou adaptées en cours de chantier, de façon à dissocier autant que possible le soudage des travaux de levage et de réglage. Ainsi, même si les conditions météorologiques ralentissaient l'avancement des soudeurs, le travail de levage pouvait se poursuivre.

La configuration peu favorable de la zone de travail le long de la tribune principale a également posé quelques difficultés. En effet, seule une étroite bande de terrain était disponible entre les murs en béton de la tribune et la Vesle, un petit cours d'eau qui s'écoule parallèlement à la tribune (fig. 8). Dès que les poteaux arrière étaient posés, il n'y avait plus moyen d'accéder ultérieurement avec des engins de levage, ce qui rendait impératif de terminer complètement le montage d'une file avant de construire la suivante. Un retard dans la livraison d'une pièce secondaire aurait ainsi risqué de bloquer entièrement le chantier.

De plus, le stade était déjà en service durant toute la seconde phase du chantier, accueillant des spectateurs dans les deux tribunes construites lors de la 1ère phase. Cela signifie que la pelouse a dû être parfaitement protégée, empêchant l'intervention d'engins lourds depuis l'intérieur des

tribunes. Cette contrainte a encore accentué l'exigüité de la zone de travail et augmenté le nombre d'entreprises devant y intervenir.

L'ultime difficulté a porté sur le montage de la dernière file, située dans un angle, à la jonction avec une tribune de la première phase. L'implantation légèrement erronée de cette tribune a impliqué la fabrication de pièces d'angles sur la base d'un relevé de géomètre, effectué en cours de chantier. L'adaptation de la longueur des pièces en atelier a toutefois permis de raccorder les tribunes des deux phases sans difficulté.

Un savoir-faire exporté

La reconstruction du Stade Delaune à Reims a permis de vérifier que le savoir-faire helvétique peut trouver sa place sur les marchés européens, malgré son coût réputé élevé. Si la faiblesse du franc suisse par rapport à l'euro a sans doute

joué un rôle favorable, les arguments décisifs ont été notre capacité à produire une charpente complexe de qualité dans des délais très courts. Le potentiel de ce savoir-faire a depuis été confirmé par l'acquisition d'autres marchés importants sur territoire français, comme le pont de Pirmil sur la Loire à Nantes. Prouvant que c'est bien en visant des ouvrages complexes à forte valeur ajoutée que l'industrie suisse peut se vendre à l'étranger.

Michel Thomann, dr ing. civil EPFL
Zwahlen & Mayr, ZI2
CH – 1860 Aigle



SCHWEIZER HEIMATSCHUTZ
PATRIMOINE SUISSE
HEIMATSCHUTZ SVIZZERA
PROTECZIUN DA LA PATRIA

Patrimoine suisse (www.patrimoinesuissesuisse.ch) est la principale organisation environnementale dans le domaine du patrimoine architectural en Suisse. Notre secrétaire général a décidé de relever de nouveaux défis professionnels. C'est pourquoi nous lui cherchons un/e successeur/e pour le 1^{er} janvier 2009 (ou pour une date ultérieure à convenir).

Secrétaire général/e

En votre qualité de secrétaire général/e, vous participez à la définition de la politique suisse dans le domaine du patrimoine bâti, dont vous êtes le/la porte-parole. Vous travaillez au développement de Patrimoine suisse et de ses 25 sections cantonales et dirigez le secrétariat central de l'association et sa dizaine de collaborateurs. Vous êtes responsable de la direction opérationnelle et administrative de l'association, préparez les dossiers à soumettre aux organes décisionnels et fixez les thèmes prioritaires.

Vous montrez un vif intérêt pour les bâtiments historiques, l'architecture contemporaine et l'aménagement du territoire. Généraliste, vous êtes également familier/ère avec les questions juridiques et économiques ainsi qu'avec la gestion d'entreprise. Ces dernières années, vous avez acquis l'expérience de la conduite d'organisations, de préférence dans le secteur associatif (management et marketing d'ONG/NPO). Vous êtes créatif/ive, habile dans les négociations et solide dans la communication. Si votre langue maternelle n'est pas l'allemand, vous possédez d'excellentes connaissances de cette langue.

Nous vous offrons un espace où développer vos idées innovantes et une activité variée au sein d'une petite équipe motivée, à proximité de la gare de Zürich-Stadelhofen.

Le poste vous intéresse? Veuillez envoyer s.v.p. votre dossier de candidature à Patrimoine suisse, Philippe Biéler, Président (mention : confidentiel), case postale, 8032 Zurich, d'ici au 22 octobre 2008. Pour toutes questions, Philipp Maurer, secrétaire général, est à votre disposition (044 254 57 00).