

Objektyp: **Advertising**

Zeitschrift: **Tracés : bulletin technique de la Suisse romande**

Band (Jahr): **133 (2007)**

Heft 01: **Repenser la Suisse**

PDF erstellt am: **22.09.2024**

Nutzungsbedingungen

Die ETH-Bibliothek ist Anbieterin der digitalisierten Zeitschriften. Sie besitzt keine Urheberrechte an den Inhalten der Zeitschriften. Die Rechte liegen in der Regel bei den Herausgebern. Die auf der Plattform e-periodica veröffentlichten Dokumente stehen für nicht-kommerzielle Zwecke in Lehre und Forschung sowie für die private Nutzung frei zur Verfügung. Einzelne Dateien oder Ausdrucke aus diesem Angebot können zusammen mit diesen Nutzungsbedingungen und den korrekten Herkunftsbezeichnungen weitergegeben werden. Das Veröffentlichen von Bildern in Print- und Online-Publikationen ist nur mit vorheriger Genehmigung der Rechteinhaber erlaubt. Die systematische Speicherung von Teilen des elektronischen Angebots auf anderen Servern bedarf ebenfalls des schriftlichen Einverständnisses der Rechteinhaber.

Haftungsausschluss

Alle Angaben erfolgen ohne Gewähr für Vollständigkeit oder Richtigkeit. Es wird keine Haftung übernommen für Schäden durch die Verwendung von Informationen aus diesem Online-Angebot oder durch das Fehlen von Informationen. Dies gilt auch für Inhalte Dritter, die über dieses Angebot zugänglich sind.

encore l'objet d'explications complémentaires dans des articles à paraître dans *TRACÉS* et *TEC21*.

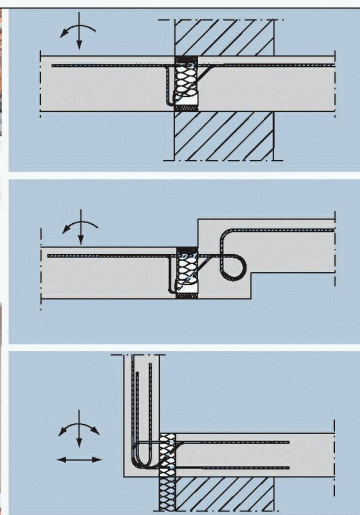
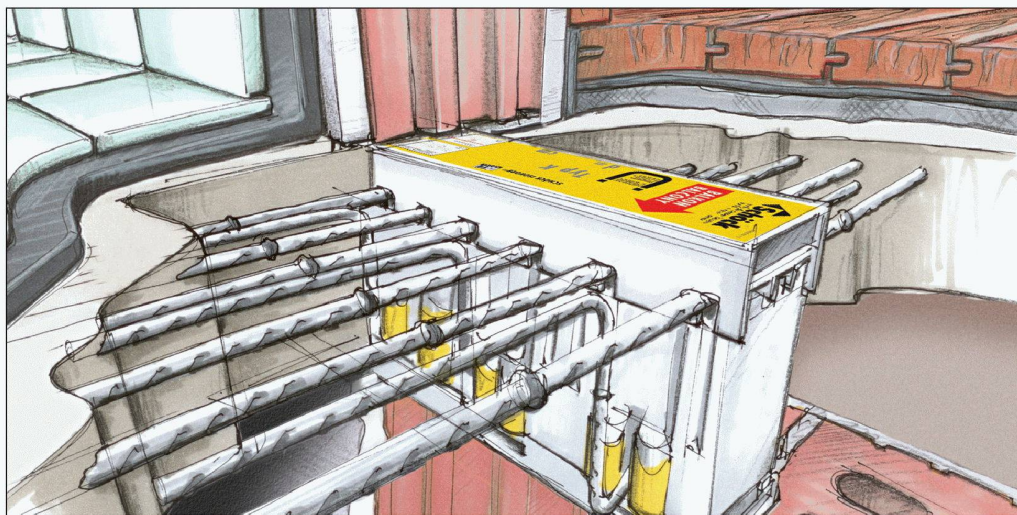
Nouveau règlement SIA 105

La Fédération suisse des architectes paysagistes (FSAP) a rejoint la **sia** comme société spécialisée en 2003, avec l'intention d'y intégrer ses règlements d'honoraires. Le nouveau « Règlement concernant les prestations et les honoraires des architectes paysagistes », SIA 105, s'inspire de son homologue SIA 102 concernant les architectes. Il renforce l'offre de la **sia** en matière de règlements professionnels et concrétise la volonté de collaboration entre la nou-

velle société spécialisée et la **sia**. Après le rejet – à quelques voix près – d'une première mouture par l'assemblée des délégués 2004, le projet initial a été remanié en collaboration avec des experts de la Commission des règlements et du groupe professionnel « Architecture ». A l'issue de la procédure de consultation et munie du feu vert de la CNR et de la direction, la nouvelle version du RPH 105 a ainsi obtenu l'aval de l'assemblée des délégués. Selon Daniel Kündig, en reconnaissant ainsi le RPH 105, la **sia** a une nouvelle fois confirmé son approche intégrée et globale de la conception et de l'aménagement du cadre naturel et bâti en Suisse.

Projets primordiaux de la SIA

En plus de la distinction « Umsicht/Regards/Sguardi » (voir p. 39), Daniel Kündig a souligné l'importance d'un second projet important lancé par la **sia** : la Fondation pour la recherche sur les concours d'étude. Chapeautés par la **sia**, les travaux pour la création de la Fondation vont bon train, avec la participation des institutions suivantes à titre de membres fondateurs : l'EPFZ, l'EPFL, la Principauté du Lichtenstein, la Ville de Zurich, le Canton de Bâle-Ville et la SEATU. L'initiative de la **sia** bénéficie en outre du soutien et de promesses de collaboration des Offices fédéraux de la culture (OFC), et des



SCHÖCK ISOKORB®, À PRÉSENT SELON SIA 262: L'ASSORTIMENT LE PLUS COMPLET SUR LE MARCHÉ SUISSE!

Avec notre produit de pointe parmi les raccords de balcon isolés thermiquement pour les constructions en béton, acier et bois, vous résolvez chacune de vos tâches à la perfection. Demandez le nouveau catalogue et la liste de prix en français, allemand ou italien! Vous trouverez des informations plus complètes sous www.schoeck-ebca.ch

Schöck-ebca Bauteile AG · Neumattstrasse 30 · 5000 Aarau · Tél. 062 834 00 10 · Fax 062 834 00 11

HTE
MODUL

Schöck-ebca