

Objektyp: **Advertising**

Zeitschrift: **Tracés : bulletin technique de la Suisse romande**

Band (Jahr): **129 (2003)**

Heft 01/02: **Promenade / barge**

PDF erstellt am: **23.09.2024**

Nutzungsbedingungen

Die ETH-Bibliothek ist Anbieterin der digitalisierten Zeitschriften. Sie besitzt keine Urheberrechte an den Inhalten der Zeitschriften. Die Rechte liegen in der Regel bei den Herausgebern. Die auf der Plattform e-periodica veröffentlichten Dokumente stehen für nicht-kommerzielle Zwecke in Lehre und Forschung sowie für die private Nutzung frei zur Verfügung. Einzelne Dateien oder Ausdrucke aus diesem Angebot können zusammen mit diesen Nutzungsbedingungen und den korrekten Herkunftsbezeichnungen weitergegeben werden. Das Veröffentlichen von Bildern in Print- und Online-Publikationen ist nur mit vorheriger Genehmigung der Rechteinhaber erlaubt. Die systematische Speicherung von Teilen des elektronischen Angebots auf anderen Servern bedarf ebenfalls des schriftlichen Einverständnisses der Rechteinhaber.

Haftungsausschluss

Alle Angaben erfolgen ohne Gewähr für Vollständigkeit oder Richtigkeit. Es wird keine Haftung übernommen für Schäden durch die Verwendung von Informationen aus diesem Online-Angebot oder durch das Fehlen von Informationen. Dies gilt auch für Inhalte Dritter, die über dieses Angebot zugänglich sind.

Bern, Botanischer Garten, Altenbergrain 21 N,
Teilumbau und Instandsetzung Gewächshäuser

Einladung zur Teilnahme am offenen Verfahren

Gemäss Gesetz über das öffentliche Beschaffungswesen (ÖBG) vom 11. Juni 2002 und zugehöriger Verordnung (ÖBV) vom 16. Oktober 2002 eröffnet die Bau-, Verkehrs- und Energiedirektion die Konkurrenz für den folgenden Auftrag:

Auftraggeberin

Hochbauamt des Kantons Bern, Reiterstrasse 11, 3011 Bern / 0041 31 633 34 11.

Auswahlverfahren

Offenes Verfahren.

Gegenstand und Umfang des Auftrages

Planungsauftrag für die Phasen Projektierung, Ausschreibung und Realisierung für das Bauvorhaben: Bern, Botanischer Garten, Altenbergrain 21 N, Teilumbau und Instandsetzung Gewächshäuser. Investitionsrahmen CHF 6.5 Millionen.
Vorbehalter: Einvernehmlicher Vertragsabschluss und Bewilligung Ausführungskredit.

Gesucht ist ein Team von Fachleuten unter Federführung eines Architekten/ einer Architektin, welches die integrale Bearbeitung der Aufgabe sicherstellt. Namentlich nachzuweisen sind die Fachbereiche Architektur, Fassadentechnik, Bauphysik und Ökologie, Haustechnik. Spezielle Erfahrungen im Umgang mit botanischen Gewächshäusern oder gleichwertigen Anlagen sind erwünscht.

Termine

Projektierung Sommer 2003.

Ausschreibung und Realisierung 2004.

Sprache des Verfahrens

Deutsch.

Eignungskriterien

Fähigkeit.
Kapazität.
Referenzen.

Zuschlagskriterien

Aufgabenverständnis.

Bezugsquellen der Unterlagen und Fristen

Hochbauamt des Kantons Bern, Reiterstrasse 11, CH-3011 Bern.
Anforderung der Ausschreibungsunterlagen bis 31. Januar 2003.
Versand der Unterlagen bis 7. Februar 2003.

Preis der Unterlagen

Fr. 50.- Rechnungsstellung durch Hochbauamt bei Bezug der Unterlagen.

Eingabeort und Eingabefrist

Hochbauamt des Kantons Bern, Reiterstrasse 11, CH-3011 Bern.
Eingabetermin: 14. März 2003, 16.00 Uhr, spätestes Eintreffen des Angebotes am Eingabeort per Post oder Kurier (Zeitbedarf beachten). Verspätete Angebote werden nicht berücksichtigt.

Auskunftsstelle

Frau Brigitte Müller, Tel. 031 633 34 36, Projektleitung Kant. Hochbauamt.

Rechtsmittelbelehrung

Gegen diese Ausschreibung kann innert 10 Tagen von der Publikation im Amtsblatt des Kantons Bern an gerechnet bei der Bau-, Verkehrs- und Energiedirektion, Reiterstrasse 11, 3011 Bern, schriftlich und im Doppel Beschwerde erhoben werden. Die Beschwerde muss einen Antrag mit Begründung enthalten. Beweismittel sind zu bezeichnen und beizulegen.

Kurzzusammenfassung in Französisch

Mandant

Office des bâtiments (OB), Reiterstrasse 11,
3011 Bern / 0041 31 533 34 11.

Procédure de sélection

Procédure ouverte.

Objet et étendue du mandat

Mandat de planification pour les phases d'élaboration du projet, d'appel d'offres et de réalisation.
Construction projetée: Berne, Jardin botanique.
Transformation partielle et remise en état des serres.

Adresse pour l'obtention des documents et délais

Office des bâtiments du canton de Berne, Reiterstrasse 11, CH-3011 Berne.
Demande des documents d'appel d'offres jusqu'au 31 janvier 2003.
Envoi des documents jusqu'au 7 février 2003.

Prix des documents

Fr. 50.- facturés par l'Office des bâtiments lors de la remise des documents.

Lieu de remise des offres et délai

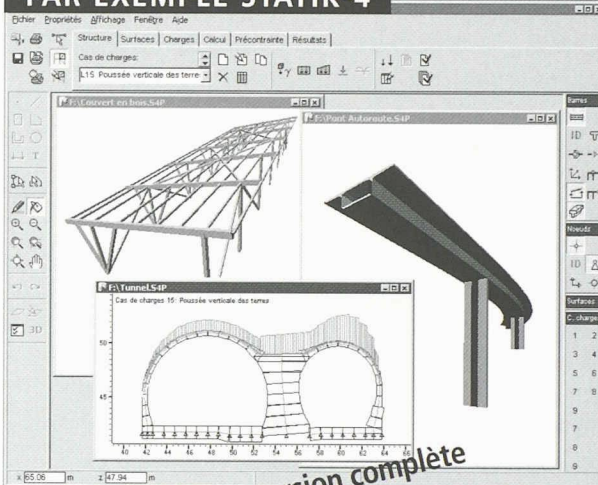
Office des bâtiments du canton de Berne, Reiterstrasse 11, CH-3011 Berne.
Délai de remise des offres: 14 mars 2003, 16 heures, dernier délai pour la réception de l'offre à l'Office par poste ou par courrier (respecter le délai de livraison). Les offres tardives ne seront pas prises en compte.

Bern, 6. Januar 2003

Der Kantonsbaumeister Giorgio Macchi

Applications pour l'ingénieur civil, puissantes, rapides et simples d'emploi

PAR EXEMPLE STATIK-4



Demandez une version complète
en test au 01 305 30 30

cubus
ENGINEERING SOFTWARE

CUBUS AG | EGGBÜHLSTRASSE 20 | POSTFACH 8052
ZÜRICH | TEL 01 305 30 30
FAX 01 305 30 35 | E-MAIL cubus@cubus.ch
INTERNET <http://www.cubus.ch>

SCIA-MAPS SA recherche au plus vite un

ingénieur civil EPF ou ETS en structures

Spécialisation informatique ou marketing bienvenue

Compétences:

- (Suisse-) allemand, français, anglais
- Connaissance des éléments finis et structures
- Attitude commerciale et motivée

Fonction et responsabilités:

- Responsable de la vente
- Vente et prospection dans toute la Suisse
- Démonstration des logiciels SCIA
- Organisation de séminaires ou similaires
- Elaboration des offres et contrats
- Analyse des besoins et suivi des clients

Nous vous offrons:

- Formation aux logiciels SCIA
- Salaire fixe et participation au chiffre d'affaires
- Partage du bénéfice par acquisition d'actions
- Votre indépendance et un esprit de team
- Une société d'un groupe international de renom

Veillez envoyer votre dossier à maps@mapsdiffusion.ch
M. Opan se tient à votre disposition au 076 566 27 30.

Nous sommes présents à Swissbau 2002 !
www.scia-online.com

JOURNÉES SUISSES DU DROIT DE LA CONSTRUCTION

FRANÇAIS: 6/7 MARS

2 0 0 3

UNIVERSITÉ DE FRIBOURG

Les orateurs suivants prendront la parole aux Journées en français:

Prof. Jean-Baptiste Zufferey, Fribourg (direction des Journées)
Me Benoît Carron, Dr en droit, avocat, Genève
Me Denis Esseiva, avocat, LL.M., Fribourg
Olivier Michaud, ing. dipl. EPF, directeur OFROU, Berne
Me Franco Pedrazzini, Dr en droit, avocat, Locarno
Prof. Pascal Pichonnaz, Fribourg
Prof. Isabelle Romy, Zurich/Fribourg
Renzo Tarchini, ing. dipl. EPF, Minusio
Prof. Pierre Tercier, Fribourg
Prof. Luc Thévenoz, Genève
Prof. Henri Torrione, avocat, Genève/Fribourg
Prof. Franz Werro, Fribourg

CONFÉRENCES GÉNÉRALES

Construction et finance
Tunnels et sécurité
Construction et responsabilité civile
Jurisprudence récente et grandes nouveautés

CONFÉRENCES À OPTION

Les nouvelles normes SIA
La gérance immobilière
Les sites contaminés
Concours et marchés publics

ATELIERS

Le contrat d'entreprise
Construction et fiscalité
Discussion libre

PRÉ-JOURNÉES

La rémunération des constructeurs

www.unifr.ch/droitconstruction

**Nous serions heureux de vous accueillir
aux Journées du droit
de la construction à Fribourg!**



Institut für Schweizerisches und Internationales Baurecht
Institut pour le droit suisse et international de la construction
Chemin des Grenadiers 2, CH-1700 Fribourg
Tél. 026 300 80 40, Fax 026 300 97 20, e-mail: droitconstruction@unifr.ch



- Je m'intéresse aux Journées du droit de la construction. Veuillez m'envoyer le programme détaillé.
 Je m'inscris pour les Journées du droit de la construction des 6/7 mars 2003

Nom:

Entreprise:

Adresse:

NPL/Lieu:

E-Mail: