

Zeitschrift: Tracés : bulletin technique de la Suisse romande
Herausgeber: Société suisse des ingénieurs et des architectes
Band: 131 (2005)
Heft: 01/02: Lumière urbaine

Werbung

Nutzungsbedingungen

Die ETH-Bibliothek ist die Anbieterin der digitalisierten Zeitschriften auf E-Periodica. Sie besitzt keine Urheberrechte an den Zeitschriften und ist nicht verantwortlich für deren Inhalte. Die Rechte liegen in der Regel bei den Herausgebern beziehungsweise den externen Rechteinhabern. Das Veröffentlichen von Bildern in Print- und Online-Publikationen sowie auf Social Media-Kanälen oder Webseiten ist nur mit vorheriger Genehmigung der Rechteinhaber erlaubt. [Mehr erfahren](#)

Conditions d'utilisation

L'ETH Library est le fournisseur des revues numérisées. Elle ne détient aucun droit d'auteur sur les revues et n'est pas responsable de leur contenu. En règle générale, les droits sont détenus par les éditeurs ou les détenteurs de droits externes. La reproduction d'images dans des publications imprimées ou en ligne ainsi que sur des canaux de médias sociaux ou des sites web n'est autorisée qu'avec l'accord préalable des détenteurs des droits. [En savoir plus](#)

Terms of use

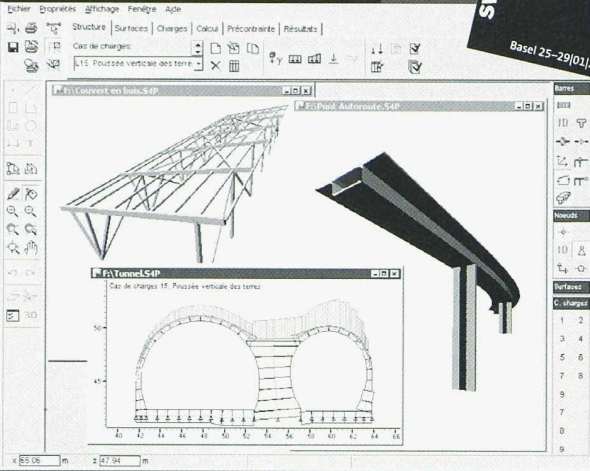
The ETH Library is the provider of the digitised journals. It does not own any copyrights to the journals and is not responsible for their content. The rights usually lie with the publishers or the external rights holders. Publishing images in print and online publications, as well as on social media channels or websites, is only permitted with the prior consent of the rights holders. [Find out more](#)

Download PDF: 07.01.2026

ETH-Bibliothek Zürich, E-Periodica, <https://www.e-periodica.ch>

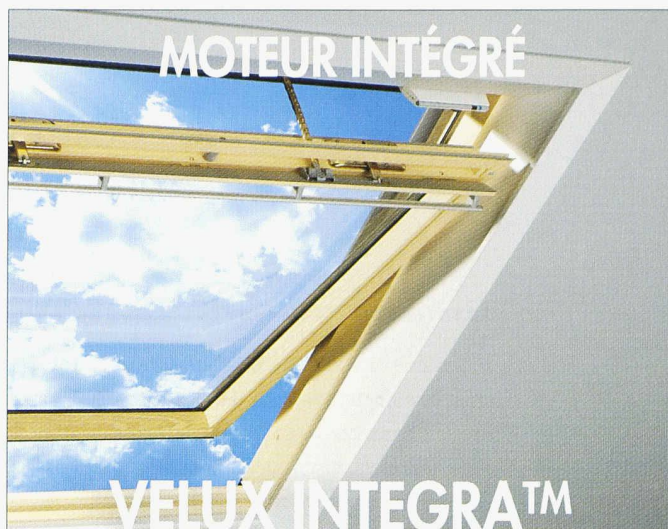
Applications pour l'ingénieur
civil, puissantes, rapides
et simples d'emploi

PAR EXEMPLE STATIK-5



cubus
ENGINEERING SOFTWARE

CUBUS AG | EGGBÜHLSTRASSE 14 | POSTFACH 8052
ZÜRICH | TEL 01 305 30 30
FAX 01 305 30 35 | E-MAIL cubus@cubus.ch
INTERNET <http://www.cubus.ch>



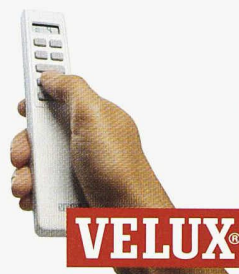
MOTEUR INTÉGRÉ

VELUX INTEGRA™

Design inclus!
La seule fenêtre de toit avec moteur caché,
totalement intégré dans la fenêtre.

Demandez la brochure
VELUX INTEGRA™, sans
engagement de votre part.

VELUX Suisse SA
Industriestrasse 7
4632 Trimbach
Téléphone: 062 289 44 44
www.VELEX.ch



DE LA LUMIÈRE DANS LA VIE

Vous construisez, rénovez...

tébis Le fait pour vous.



Régulation du chauffage
selon la présence

Commande
de store selon
ensoleillement

Fermer la fenêtre
de toit

Préchauffage
bain

Commande à
distance porte
de garage

Varié ses
ambiances
lumineuses

Alarme OFF

Chambre d'enfant :
prises de courant
éteintes

Simulation
de présence

Construire une maison c'est planifier l'avenir.
C'est gagner en espace et en liberté.
Les souhaits deviendront réalité.

www.tebis.ch



hager

Hager Tehalit SA
1052 Le Mont-sur-Lausanne Tél. 021 644 37 00
Hager Tehalit AG
3063 Ittigen-Bern Tél. 031 925 30 00
8153 Rümlang Tel. 01 817 71 71
infoch@hager.com