

Zeitschrift: Tracés : bulletin technique de la Suisse romande
Herausgeber: Société suisse des ingénieurs et des architectes
Band: 128 (2002)
Heft: 08

Werbung

Nutzungsbedingungen

Die ETH-Bibliothek ist die Anbieterin der digitalisierten Zeitschriften auf E-Periodica. Sie besitzt keine Urheberrechte an den Zeitschriften und ist nicht verantwortlich für deren Inhalte. Die Rechte liegen in der Regel bei den Herausgebern beziehungsweise den externen Rechteinhabern. Das Veröffentlichen von Bildern in Print- und Online-Publikationen sowie auf Social Media-Kanälen oder Webseiten ist nur mit vorheriger Genehmigung der Rechteinhaber erlaubt. [Mehr erfahren](#)

Conditions d'utilisation

L'ETH Library est le fournisseur des revues numérisées. Elle ne détient aucun droit d'auteur sur les revues et n'est pas responsable de leur contenu. En règle générale, les droits sont détenus par les éditeurs ou les détenteurs de droits externes. La reproduction d'images dans des publications imprimées ou en ligne ainsi que sur des canaux de médias sociaux ou des sites web n'est autorisée qu'avec l'accord préalable des détenteurs des droits. [En savoir plus](#)

Terms of use

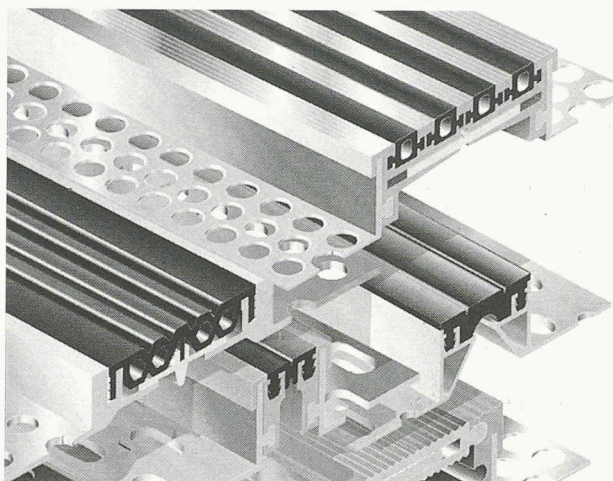
The ETH Library is the provider of the digitised journals. It does not own any copyrights to the journals and is not responsible for their content. The rights usually lie with the publishers or the external rights holders. Publishing images in print and online publications, as well as on social media channels or websites, is only permitted with the prior consent of the rights holders. [Find out more](#)

Download PDF: 05.04.2026

ETH-Bibliothek Zürich, E-Periodica, <https://www.e-periodica.ch>

DEFLEX®/ETASA®

Profilés de joints de dilatation
parfaits, répondant aux techniques modernes.



• **Sols, parois, murs, façades, plafonds:**

Profilés en acier ou en métal léger, fonctionnels et de formes plaisantes.

• **Parkings, bâtiments industriels, ouvrages d'art:**

Constructions lourdes, répondant aux exécutions normalisées de même qu'aux spécifications précisées.

Les problèmes de dilatation, liés à ceux de l'étanchéité, sont résolus grâce à notre expérience et à notre programme varié.



ETASA AG CH-8340 Hinwil/Erlosen
Tel. 01 938 12 12, Fax 01 938 12 14

Documentations
et offres
sur demande

INVITATION

Presyn présente: un savoir-faire de première main dans le domaine de la construction.

Pour appuyer l'introduction de son nouveau béton armé de fibres en acier, Presyn invite les professionnels de la construction et les ingénieurs à suivre un séminaire gratuit qui se tiendra à Bienne. Presyn s'est assurée pour ce séminaire les services d'orateurs de talent: Le Dr. Ing. Bernd Schnuetgen, qui occupe la chaire d'enseignement du béton armé et du béton précontraint à l'Université de Bochum. Le Dr. Marco Brianza, responsable de la qualité chez Hupfer AG à Bâle. Roland Wirz, responsable technique de l'entreprise Hochuli AG, membre du Conseil d'Administration de Presyn AG.

POUR LA JOURNÉE GRATUITE D'INFORMATION.

Judi, 25 avril 2002, Centre CTS, Bienne, de 13 heures.

Construction nouvelles avec le béton armé de fibre en acier.

Thèmes des exposés: La statique appliquée aux projets de construction utilisant des matériaux nouveaux tels que le Presyn a-plus. La rationalisation dans le domaine de la mise en œuvre de ces nouveaux béton et l'implication des nouvelles normes SN EN 206-1. Tous les exposés sont traduits en français en direct.

Pour votre inscription, remplissez le talon ci-joint, découpez-le et envoyez-le à: Presyn Communication, Baldinger & Baldinger, Laurenzenvorstadt 21, 5000 Aarau. Ou: annoncez-vous sur www.presyn.ch

Concours: Gagnez 1 entrée double pour l'Expo. 02!

PRE SYN

Matériaux avec plus-value.

OUI, je souhaite participer au séminaire Presyn.

Firme _____

Nom _____ Prénom _____

Adresse _____ NPA/Ville _____

Tél. _____ Fax _____