

Objekttyp: **Miscellaneous**

Zeitschrift: **Ingénieurs et architectes suisses**

Band (Jahr): **121 (1995)**

Heft 24

PDF erstellt am: **24.09.2024**

Nutzungsbedingungen

Die ETH-Bibliothek ist Anbieterin der digitalisierten Zeitschriften. Sie besitzt keine Urheberrechte an den Inhalten der Zeitschriften. Die Rechte liegen in der Regel bei den Herausgebern. Die auf der Plattform e-periodica veröffentlichten Dokumente stehen für nicht-kommerzielle Zwecke in Lehre und Forschung sowie für die private Nutzung frei zur Verfügung. Einzelne Dateien oder Ausdrucke aus diesem Angebot können zusammen mit diesen Nutzungsbedingungen und den korrekten Herkunftsbezeichnungen weitergegeben werden. Das Veröffentlichen von Bildern in Print- und Online-Publikationen ist nur mit vorheriger Genehmigung der Rechteinhaber erlaubt. Die systematische Speicherung von Teilen des elektronischen Angebots auf anderen Servern bedarf ebenfalls des schriftlichen Einverständnisses der Rechteinhaber.

Haftungsausschluss

Alle Angaben erfolgen ohne Gewähr für Vollständigkeit oder Richtigkeit. Es wird keine Haftung übernommen für Schäden durch die Verwendung von Informationen aus diesem Online-Angebot oder durch das Fehlen von Informationen. Dies gilt auch für Inhalte Dritter, die über dieses Angebot zugänglich sind.

Tableau des concours

Organisateur	Sujet CP: concours de projet CI: concours d'idées	Conditions d'admission	Date reddition (Retrait de la documentation)	IAS N° Page
Euro-Belgian Architectural Awards 1996	Réalisations architecturales récentes	Architectes affiliés à un organisme professionnel reconnu dans un pays européen	1 ^{er} décembre 95	
Ministère espagnol de la Culture, Madrid	Restauration et extension du Musée national du Prado, Madrid	Architectes du monde entier, possédant un titre professionnel reconnu par la section de l'UIA de leur pays	26 déc. 95 (12 juin 95)	11/95 p. 236
Département des travaux publics du canton de Zoug	Lotissement du site de l'usine à gaz, Zoug, CP	Architectes domiciliés ou établis dans le canton de Zoug au moins depuis le 1 ^{er} janvier 1995 ou originaires de ce canton	19 janv. 96 (29 sept. 95)	
Europan Suisse	«Construire la ville sur la ville», cinq sites en Suisse	Architectes âgés de moins de 40 ans titulaires d'un diplôme d'architecture	25 janv. 96 (2 oct. 95)	
Office fédéral de la culture	Concours fédéral des beaux-arts 1996	Artistes et architectes suisses âgés de moins de 40 ans Inscription et renseignements uniquement par écrit	(31 janvier 96)	
Isorast-Niedrigenergiehaus-Produkte GmbH, D- Taunusstein	«Das Passivhaus», CI (Maison à basse consommation d'énergie)	Architectes indépendants ou salariés inscrits au registre professionnel au plus tard en mars 1996, en Allemagne, Suisse ou Autriche	29 février 96 (dès 20 oct. 95)	
Conseil d'Etat du canton de Soleure	Ecole d'ingénieurs ETS, Oensingen SO, CP	Professionnels domiciliés ou établis dans les cantons de Soleure ou de Berne au moins depuis le 1 ^{er} janvier 1994 ou originaires du canton de Soleure	1 ^{er} mars 96	
Weka-Baufachverlage, Augsburg, Arbeitskreis Zimmer Meistertaus	Projets de maisons familiales groupées construites en bois (moins de 2000 DM au m ²)	Architectes et concepteurs de la construction, étudiants en architecture à partir du 7 ^e semestre	(15 mars 96)	
Congrès mondial de l'UIA, Barcelone 96	Zone de service pour l'activité logistique du port de Barcelone	Professionnels titulaires d'un diplôme reconnu par la section membre de l'UIA dans leur pays	30 avril 96 (31 oct. 95)	21/95 p.417
Congrès mondial de l'UIA, Barcelone 96	Les abords du Club de football de Barcelone	Professionnels titulaires d'un diplôme reconnu par la section membre de l'UIA dans leur pays	30 avril 96 (31 oct. 95)	21/95 p.417
Congrès mondial de l'UIA, Barcelone 96	Prix Unesco d'architecture 1996 – Logements et espace public dans le centre de Barcelone	Etudiants dans le monde entier, inscrits dans un établissement d'enseignement de l'architecture reconnu par une section membre de l'UIA	30 avril 96 (31 oct. 95)	21/95 p.417
Etat de Fribourg, direction des travaux publics	Ecole cantonale de degré diplôme, Fribourg, CP	Architectes domiciliés ou établis dans les cantons de Fribourg, Genève, Vaud, Du Valais, de Neuchâtel, du Jura, de Berne et de Soleure avant le 1 ^{er} janvier 1995, ainsi que les architectes d'origine fribourgeoise établis en Suisse ou à l'étranger	2 févr. 96 (22 sept-9 oct. 95)	21/95 p.418

Exposition

Office fédéral de la Culture	Lauréats du concours fédéral des beaux-arts 1995	Kunsthau de Glaris, Im Volksgarten, Glaris, 24 sept.-19 nov.; MA-SA 14-17 h, JE 14-21 h, DI 10-17 h
------------------------------	--	---

Note

Cette rubrique, préparée en collaboration avec *Schweizer Ingenieur und Architekt* (SI+A), organe officiel en langue allemande de la SIA, est destinée à informer nos lecteurs des concours organisés selon les normes SIA 152 ou UIA ainsi que des expositions y relatives.

Pour tout renseignement, prière de s'adresser exclusivement au secrétariat général de la SIA, tél. 01/283 15 15.

En gras: organisation ou participation de la SIA. Sans garantie de la rédaction

Mémento des manifestations

Sujet ou titre	Date	Lieu	Organisateur ou renseignements
L'usine de Chandoline et Daniele Buzzi, architecte, peintre et affichiste – Exposition	9 sept.- 12 novembre 15-18 h 30 (ma-di)	La Grenette, Grand-Pont, Sion	Municipalité de Sion
Architecture et enfants – Exposition	23 septembre- 19 novembre	Museum für Gestaltung, Ausstellungsstr.60, Zurich	Museum für Gestaltung, Ausstellungsstrasse 60, 8031 Zurich, tél. 01/446 21 11

«Paris d'ingénieurs» – Exposition temporaire	29 septembre- fin décembre	Paris	Centre d'information, de documentation et exposition d'urbanisme et d'architecture, bd Morland 21, F-75004 Paris, tél. (1) 42 76 33 97
Concours pour le Palais des Nations Genève 1927 – Exposition	15 octobre- 15 décembre	Bibliothèque du Palais des Nations, av. de la Paix 8-14, Genève	Institut d'architecture, Université de Genève, case postale 387, 1211 Genève 12, tél. 022/705 71 44
Rino Tami, architecte – Exposition	24 octobre- 22 novembre	Kronhaus, Berne	GTA Institut d'histoire et de théorie de l'architecture, EPFZ-Hönggerberg, 8093 Zurich, tél. 01/633 29 36
Juan Navarro Baldewegg, peintre et architecte, Madrid – Exposition	25 oct.-15 nov. lu-ve: 10-18h	DA-EPFL, av. de l'Eglise-Anglaise 12, Lausanne	EPFL-DA, avenue de l'Eglise-Anglaise 12, 1001 Lausanne, tél. 021/693 32 31
Albert Frey, architecte – Exposition	27 oct.- 21 décembre	EPFZ-Hönggerberg HIL, foyer d'architecture	GTA Institut d'histoire et de théorie de l'architecture, EPFZ-Hönggerberg, 8093 Zurich, tél. 01/633 29 36
Management de systèmes logistiques 96 – Cycle d'études postgrades	Janvier-dé. 96 <i>Inscription 1^{er} nov. 95</i>	EPFL	EPFL-IML, 1015 Lausanne, tél. 021/693 24 65
«Finances», module FORM «Organisation et gestion» – Séminaire	2-3 et 16-17 novembre	Hôtel Sonloup, Les Avants	FORM/Centre romand de formation continue, SIA VD, av. Jomini 8, 1004 Lausanne, tél. 021/646 34 22
BATIMAT/INTERCLIMA – Salons internationaux de la construction, du chauffage, du froid et de la climatisation	6-11 novembre	Paris – Porte de Versailles et Nord Villepinte	BATIMAT CONSTRUCTION, BP 203, F-92306 Levallois-Perret Cedex, fax 331/47 32 00 00
Ueli Zbinden, architecte: travaux 1985-1994 – Exposition	6 novembre- 1 ^{er} décembre	Ecole d'ingénieurs, Brougg-Windisch	GTA Institut d'histoire et de théorie de l'architecture, EPFZ-Hönggerberg, 8093 Zurich, tél. 01/633 29 36
Conduite (essentials of Management) – Séminaire IOI	8-10 novembre	Hôtel du Rhône, quai Turretini, Genève	Fondation de recherche et conseil IOI/EPFZ, case postale 182, 8024 Zurich, tél. 01/632 08 02
Messagerie électronique: gadget ou outil de production? – Séminaire	Vendredi 10 novembre	Centre de promotion CIM, angle rue du Jura et Gutenberg, Genève	CIM-Genève, case postale 8, 1211 Genève 7, tél. 022/340 12 04
Electrotechnique – Journée portes ouvertes	Samedi 11 novembre 10-16 h	EPFZ, Gloriastrasse 35, Zurich	Centre EPFZ, 8092 Zurich
Bill Brandt, photographies 1928-1983 – Exposition	11 nov. 95- 7 janv. 96	Musée de la photo, Grüzenstr. 44, Winterthour	Musée de la photo, Grüzenstrasse 44, 8400 Winterthour, tél. 052/233 60 86
Tremblement de terre: quels risques pour Genève – Colloque	Lundi 13 novembre 17 h 30	Hôtel La Réserve, rte. Romelles 4, Bellevue/GE	Association genevoise des ingénieurs, p.a. Marie M. Amez-Droz, 1222 Vésénaz, tél. 022/752 46 26
Le changement organisationnel: outil d'intervention ou mode de pensée? – Séminaire	13-14 novembre	Centre de promotion CIM, angle rue du Jura et Gutenberg, Genève	CIM-Genève, case postale 8, 1211 Genève 7, tél. 022/340 12 04
3 ^e colloque «Architecture & comportement»	13-15 novembre	Ascona, Monte Verità (TI)	DA-EPFL, case postale 555, 1001 Lausanne, tél. 021/616 82 38
Architecture et design – Conférence par John Frazer, architecte, Londres	Mardi 14 novembre 17 h	Auditoire HIL E4, EPFZ Hönggerberg	GTA Institut d'histoire et de théorie de l'architecture, EPFZ-Hönggerberg, 8093 Zurich, tél. 01/633 29 36
Certification Qualité ISO 9000 – Séminaire	Mercredi 15 novembre	ESEIG, av. des Boveresses 50, Lausanne	Institut suisse d'enseignement de l'informatique de gestion, avenue des Boveresses 50, Lausanne, tél. 021/652v77 11
17 ^e Journée suisse du trolleybus	Mercredi 15 novembre 10 h	Centre TL de Perrelet, Lausanne	Union suisse des transports publics, Dählhölzliweg 12, 3000 Berne 12, tél. 031/352 24 11
Le design industriel: un art au service de l'ingénieur – Conférence par Philippe Neerman, designer	Mercredi 15 novembre 18 h 30	Tour EDF, rue des Cuirassiers 9, Lyon (F)	Union régionale des ingénieurs et scientifiques de France (URSIF) Ain-Rhône, Maison des Ingénieurs, rue Germain 8, F-69006 Lyon, tél. 78 24 58 06
Transports ferroviaires européens à grande vitesse: avec ou sans la Suisse? – Séminaire	Jeudi 16 novembre	Hôtel Radisson-Mövenpick, Lausanne-Ouchy	Secrétariat SIA vaudoise, av. Jomini 8, 1004 Lausanne, tél. 021/646 34 22

Journée de l'ingénieur	Jeudi 16 novembre	ElG Genève et Centre de Lullier	Ecole d'ingénieurs de Genève, Journée de l'ingénieur, rue de la Prairie 4, 1202 Genève, tél. 022/344 77 50
IDATE 95: les enseignements de Genève (Télécom 95) – Conférence internationale	16-17 novembre	Montpellier (France)	IDATE, RHV Conseil, BP 4167, F-34092 Montpellier, tél. 33/67 14 44 07
Petites centrales hydrauliques – Cours	16 nov. 95-2 mai 96 (4 journées)	Divers	M ^{me} Th. Wolf, cours «Construction et énergie», case postale 112, 1000 Lausanne 5, tél. 021/320 08 05
Assemblée des délégués SIA	Vendredi 17 novembre 10-13 h	Hôtel Arte, Riggengbachstr., Olten	Secrétariat général SIA, case postale, 8039 Zurich, tél. 01/283 15 15
Journée EPFZ 1994 – 140 ^e anniversaire	Samedi 18 novembre 10 h	Audit. Maximum, Centre EPFZ, Rämistr. 101, Zurich	EPFZ, dép. de relations publiques, Rämistr. 101, 8092 Zurich, tél. 01/632 42 44
Stranger than Paradise: photographie contemporaine en Scandinavie – Exposition	19 nov. 95-8 janv. 96	Musée de la photo, Grünenstrasse 44, Winterthur	Musée de la photo, Grünenstrasse 44, 8400 Winterthur, tél. 052/233 60 86
Documentez vos processus selon l'approche ISO 9000 – Séminaire	Mardi 21 novembre 9 h	Centre CIM, angle r. du Jura et Gutenberg, Genève	CIM-Genève, case postale 8, 1211 Genève, tél. 022/340 12 04
Etudes et projets de chauffages automatiques au bois – Séminaire PACER	Mercredi 22 novembre 9 h-11 h 30	Palais de Beaulieu, Lausanne	Xylon SA, chemin des Aulx 18, 1228 Plan-les-Ouates, tél. 022/794 01 11
SPC maîtrise statistique des procédés – Séminaire	22-23 et 29-30 novembre	Centre CIM, angle r. du Jura et Gutenberg, Genève	CIM-Genève, case postale 8, 1211 Genève, tél. 022/340 12 04
BATITEC – Salon internation des installations techniques du bâtiment	22-25 novembre	Comptoir Suisse, Lausanne	Palais de Beaulieu, case postale 89, 1000 Lausanne 22, tél. 021/643 21 11
Façades – Recherches expérimentales avec des produits industriels – Exposition	22 novembre-15 décembre	DA-EPFL, av. de l'Eglise Anglaise 12, Lausanne	EPFL-DA, avenue de l'Eglise-Anglaise 12, 1001 Lausanne, tél. 021/693 32 31
Sécurité et collaboration – Exposition	22 nov. 95-28 janv. 96	Museum für Gestaltung, Ausstellungsstr. 60, Zurich	Museum für Gestaltung, Ausstellungsstrasse 60, 8031 Zurich, tél. 01/446 21 11
Petites centrales hydrauliques – Journée d'information	Jeudi 23 novembre	Gland	LESO-EPFL, case postale 12, 1000 Lausanne 15, tél. 021/693 45 50
Les éléments d'une stratégie énergétique – Séminaire du «Club des villes»	Jeudi 23 novembre 9-17 h	Théâtre de Beausobre, Morges	L'énergie dans la cité, Le Château, 1304 Cossonay-Ville, tél. 021/861 00 97
Nouveaux bâtiments de SIG, Le Lignon (Genève) . Visite	Jeudi 23 novembre 16 h	Ch. du Château-Bloch 2, Le Lignon	Secrétariat SIA section genevoise, case 5278, 1211 Genève 11, tél. 022/715 34 26
Climat et CO ₂ : quels changements pour demain? – Conférence par M. Beniston	Jeudi 23 novembre 18 h 15	Hôtel Radisson-Mövenpick, Lausanne-Ouchy	Fédération romande pour l'énergie, case postale 308, 1000 Lausanne 9, tél. 021/312 90 66
Journée d'information du Fonds suisse pour le paysage – A l'intention des communes de Suisse romande	Jeudi 23 novembre	Musée d'histoire naturelle, Neuchâtel	biol conseils s.a., rue de la Serre 5, 2000 Neuchâtel, tél. 038/25 50 24, fax 038/25 52 90
Architecture climatique équilibrée – Cours	24 nov.-4 décembre	Lausanne	M ^{me} Th. Wolf, cours «Construction et énergie», case postale 112, 1000 Lausanne 5, tél. 021/320 08 05
Zukunftsperspektiven der Kernenergie – Journées d'information	27-28 novembre	International Zurich Swissotel, Zurich-Oerlikon	Association suisse pour l'énergie atomique, case postale 5032, 3001 Berne, tél. 031/311 58 82
Sicherheit 95 – 10 ^e foire spécialisée	28 novembre-1 ^{er} décembre	Messe Zurich	MediaSec SA, Tägerstrasse 1, 8127 Forch/ZH, tél. 01/980 44 66
Ergonomie: conception et organisation – Séminaire	Mardi 28 novembre	Centre CIM, angle r. du Jura et Gutenberg, Genève	CIM-Genève, case postale 8, 1211 Genève, tél. 022/340 12 04
Comment choisir le bon matériau? – Séminaire	29 et 30 novembre	Centre de promotion CIM, angle rue du Jura et Gutenberg, Genève	CIM-Genève, case postale 8, 1211 Genève 7, tél. 022/340 12 04
Planifier, construire et exploiter un couplage chaleur-force – Cours	29 nov.-6 décembre	Lausanne	M ^{me} Th. Wolf, cours «Construction et énergie», case postale 112, 1000 Lausanne 5, tél. 021/320 08 05

Les autoroutes de l'information vont-elles déboucher sur des terrains vagues? – Conférence de Jacques Neyrinck, prof.	Lundi 4 décembre 18 h 15	Hôtel de la Paix, av. Benjamin-Constant 5, Lausanne	Société d'études économiques et sociales, BFSH 1 Dorigny, 1015 Lausanne, tél. 021/691 53 47
Planification urbaine et développement durable – 1 ^{re} biennale des villes et des urbanistes d'Europe	4-6 décembre	Lyon (F)	(Pas d'indications parvenues à la rédaction)
L'électricité à bon escient – Club Ravel	Mardi 5 décembre 16 h 45	Buffet de la Gare CFF, Yverdon-les-Bains	Bureau RAVEL, Weinmann-Energies, 1040 Echallens, tél. 021/881 47 13
Architecture et design – Conférence par Donald Greenberg, Computer Graphic Pioneer, Cornell	Mardi 5 décembre 17 h	Auditoire HIL E4, EPFZ Hönggerberg	GTA Institut d'histoire et de théorie de l'architecture, EPFZ-Hönggerberg, 8093 Zurich, tél. 01/633 29 36
Face à face avec la mort: camp de concentration au Cambodge – Exposition	6 déc. 95- 14 janv. 96	Museum für Gestaltung, Ausstellungsstr. 60, Zurich	Museum für Gestaltung, Ausstellungsstrasse 60, 8031 Zurich, tél. 01/446 21 11
Energie im Lichte der Sozialwissenschaften – Journée d'étude	Jeudi 7 décembre 9 h 30	Union postale universelle, Weltpoststr. 4, Berne	ENET, case postale 142, 3000 Berne 6, tél. 031/352 19 00
La valeur de l'esthétique dans la construction des chemins de fer – Conférence par Ljubimir Trbuhovic, Zurich	Jeudi 7 décembre 18 h	Centre EPFZ, auditoire D3.2, Rämistrasse 101, Zurich	ASHT, Institut d'histoire, Centre EPFZ, case postale 3022, 5430 Wettingen
Aménagement du paysage dans les communes: une chance pour la nature – Journée d'information	Vendredi 8 décembre	Neuchâtel	Ligue suisse pour la protection de la nature, Alain Etienne, rue du Collège 7, 11227 Carouge
The act of seeing (urban space): taking a distance – Inauguration de l'exposition	Vendredi 8 décembre 18 h	Centre EPFZ, hall principal, Rämistrasse 101, Zurich	GTA Institut d'histoire et de théorie de l'architecture, EPFZ-Hönggerberg, 8093 Zurich, tél. 01/633 29 36

BATITEC '95

Premier salon international des installations techniques du bâtiment

Palais de Beaulieu, Lausanne
Du 22 au 25 novembre 1995¹ (de 10h à 18h tous les jours)

Dans notre précédent numéro, nous avons présenté la vocation et les objectifs généraux de BATITEC, qui ambitionne de devenir (tous les deux ans) le nouveau rendez-vous des professionnels dans le secteur des installations techniques du bâtiment. Ci-dessous, nos lecteurs trouveront la description de quelques produits et nouveautés annoncés par diverses entreprises qui seront présentes à BATITEC 95.

Kit solaire LF de AGENA

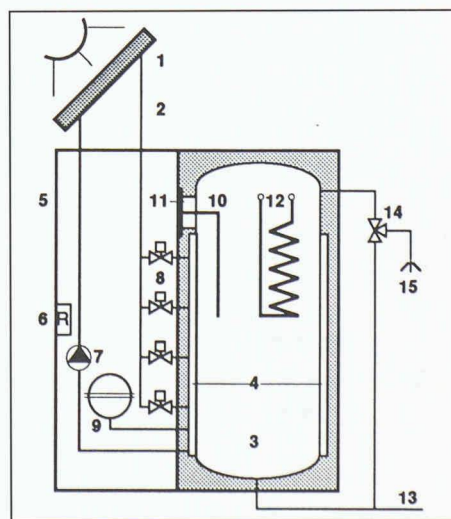
Depuis plus de quinze ans, AGENA énergies, à Moudon, fabrique et commercialise des systèmes d'exploitation de l'énergie solaire pour la préparation d'eau chaude sanitaire, le chauffage des locaux ou des piscines.

En présentant aujourd'hui son kit solaire LF, AGENA offre un produit répondant parfaitement aux objectifs d'économie du programme Energie 2000. Destiné à des maisons

¹Et non pas du 22 au 29 novembre comme nous l'avons écrit dans IAS N° 23/95, pp. 467! Aux organisateurs, exposants et futurs visiteurs de BATITEC 95, la rédaction présente ses plates excuses pour cette erreur de date, hélas repérée trop tard.

abritant une ou deux familles, le kit solaire LF permet de couvrir annuellement plus de 60% des besoins en eau chaude sanitaire, cette proportion atteignant même 95 à 100% pour la période estivale.

Schéma du kit solaire LF de AGENA



1. Capteurs solaires Azur (test EIR N° 4)
2. Conduites hydrauliques
3. Chauffe-eau sanitaire Attis D
4. Echangeur de chaleur solaire
5. Capot de protection
6. Régulation automatique précâblée
7. Circulateur solaire
8. Vannes de réglage charge solaire

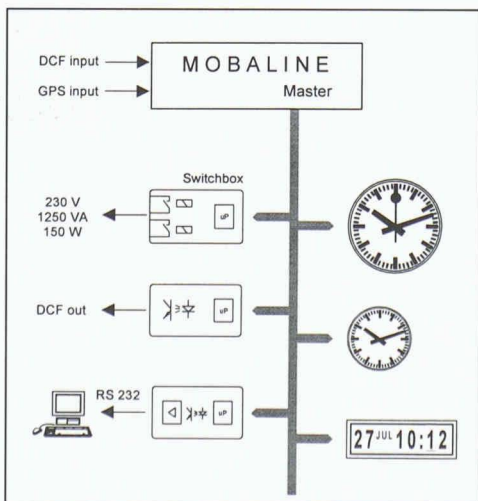
9. Vase d'expansion (test EIR N° 4)
10. Appoint électrique
11. Flasque d'accès
12. Echangeur de chaleur pour appoint
13. Entrée eau froide
14. Mitigeur thermostatique
15. Eau chaude mélangée à 55 °C

La fabrication en série et le pré-assemblage des composants ont permis de diminuer sensiblement les coûts des fournitures et ceux de la main d'oeuvre pour la pose de l'installation. A ces avantages financiers s'ajoute encore une amélioration très nette du rendement, grâce au système original de charge par étages du chauffe-eau. Ainsi, la rationalisation de la production et les bons résultats d'exploitation obtenus, rapprochent sensiblement le prix de l'énergie solaire de celui des énergies non renouvelables. Le kit solaire *AGENA LF* se compose du célèbre capteur *AZUR* à haut rendement (test N° 4 effectué par l'Ecole d'ingénieurs de Rapperswil/SG sur les capteurs plans) avec absorbeur en acier inoxydable, de conduites flexibles pré-isolées et d'un chauffe-eau solaire de 450 l permettant un appoint par l'électricité ou par une chaudière. La surface et les dimensions du champ de capteurs sont adaptables selon les besoins: 4 m² pour une famille de 4 à 5 personnes, 6 m² pour 5 à 6 personnes.

Les spécialistes d'*AGENA* travaillent en collaboration avec les installateurs professionnels et seront à disposition pour toute information à *BATITEC* (halle 15, stand 1509). *AGENA énergies SA*, 1510 Moudon, tél. 021/905 26 56

Système de distribution de l'heure MOBALINE de J. BOSSHARD SA

Le département Horloges/Sonorisations de la société *J. BOSSHARD* sera notamment présent à *BATITEC* avec un nouveau système de distribution de l'heure exacte. *MOBALINE* est un produit «Swiss made» qui pilote des horloges avec la précision de l'horloge atomique, commutent des périphériques ou synchronise des ordinateurs. Il s'agit d'un système bus garantissant un transfert de données extrêmement fiable et exempt de perturbations: une simple ligne à deux conducteurs, qui assure en même temps l'alimentation des utilisateurs, véhicule les télégrammes horaires et les fonctions de commutation adressées. Par utilisateurs, on entend divers types d'horloges analogiques et digitales, les interfaces RS 232, ainsi que les boîtes de commutation qui seront disponibles dès l'automne. D'autres périphériques tels que les interfaces pour LON ou EIB sont déjà prévus.



La chaîne de distribution de l'heure MOBALINE

L'émetteur *MOBALINE*, qui reçoit la base horaire de l'émetteur DCF ou du système de navigation par satellites GPS, est disponible en différentes versions: un driver DCF pour une à six horloges secondaires et un émetteur pour de plus grandes installations. La fonction *MOBALINE* est par ailleurs aussi assurée par les nouvelles centrales horaires commandées par PC.

En outre, depuis cette année, un nouvel émetteur est également disponible qui permet d'une part de piloter des horloges *MOBALINE* et, d'autre part, de transmettre des ordres à des boîtes de commutation qui, à leur tour, commandent les utilisateurs (éclairage, chauffage, ventilation, etc.) à divers endroits du bâtiment avec la précision de l'horloge atomique (*BATITEC*, halle 18, stand 1836).

J. BOSSHARD SA, 1052 Le Mont-sur-Lausanne, tél. 021/654 33 50

Brûleurs et chaudières CUÉNOD

Membre du groupe *ELCO LOOSER HOLDING*, *CUENOTHERM SA*, à Satigny, distribue et assure le service de la marque *CUÉNOD*.

A *BATITEC*, la maison présentera les produits suivants.

La nouvelle génération de brûleurs *NC4/NC6* pour une plage de puissance allant de 16 à 45 kW, qui allient performances, fiabilité et simplicité d'exploitation.

La chaudière *Compacto*, système générateur de chaleur compact de 16 à 22 kW, qui constitue un choix idéal pour l'assainissement professionnel et rationnel d'une installation de chauffage.

La chaudière *Modulo*, système modulable de 18 à 120 kW (au fuel ou gaz) avec ballons d'eau chaude sanitaire de 160 à 1000l.



La chaudière à gaz atmosphérique *Atmo*, une solution simple ayant fait ses preuves pour les puissances de 14 à 32 kW.

Enfin, la nouveauté dans le domaine de la chaudière gaz atmosphérique: la centrale de chauffe à condensation

Condense, qui s'adapte immédiatement à la demande de chaleur dans la plage de puissance de 9 à 22 kW (BATITEC halle 13, stand 1311).

CUENOTHERM SA, Rue de la Bergère 10, 1242 Satigny, tél. 0221 989 33 00

Systèmes de pilotage et de commande: nouveautés chez GRÄSSLIN

Le bus d'installation européen, ou EIB, tend de plus en plus à devenir un standard d'installation. Aussi tous les fabricants de renom proposent-ils régulièrement de nouveaux appareils compatibles EIB. La marque GRÄSSLIN n'y fait pas exception et présente, entre autres nouveautés, un multicapteur et le *Time Master EIB* pour les signaux horaires DCF77. Conformés à l'objet et à l'idée directrice du standard EIB, ces deux nouveaux appareils de GRÄSSLIN se distinguent par leur confort d'utilisation accru et leur contribution à la réduction de la consommation d'énergie.

Le multicapteur *V86/1 MS100 EIB* enregistre les températures (de 0 à 60 °C) et les intensités lumineuses (de 1 à 2500 lux), puis les transmet sous forme de valeurs analogiques ou de seuil en conformité avec les critères du bus. Ces grandeurs physiques sont ensuite traitées par des moyens adéquats puis affichées ou utilisées pour la commutation de récepteurs.

Le *Time Master EIB* sert à la synchronisation de l'horloge interne de différents systèmes EIB (systèmes horaires, interrupteurs, horloges auxiliaires, etc.) L'appareil transmet le signal horaire DCF77 à la conduite du bus conformément aux critères de l'EIB. La date et l'heure peuvent ainsi être configurées par logiciel dans l'application souhaitée. Un affichage par DEL informe du régime de fonctionnement en cours, (réception, synchronisation des signaux etc.). Par ailleurs, le *Time Master* permet à tout système EIB d'appeler le contenu du signal DCF77 (BATITEC halle 16, stand 1606).

GRÄSSLIN & Co,
1713 St. Antoni, tél. 037135 10 65

Pompes VOGEL SA

Fondée en 1963, la maison E. VOGEL Pompes SA se trouve aujourd'hui à Cornaux/NE. Elle représente en Suisse et au Liechtenstein les produits de l'entreprise *Vogel Autriche*, ainsi que les produits *ESPA* et *OASE*. Employant un personnel très qualifié, elle est en mesure de concevoir et de planifier des stations de pompage clés en mains, et un programme de vente très complet lui permet de répondre à pratiquement toutes les demandes pour le pompage des eaux propres, usées ou fécales et des produits chimiques. A l'occasion de BATITEC (halle 10, stand 1037), *VOGEL Pompes SA* présentera sa gamme de pompes centrifuges particulièrement destinées à des applications dans le domaine du bâtiment et notamment de nouvelles pompes à moteur submersibles pour le refoulement d'eaux usées de sous-sols, d'eaux claires provenant de drainages et d'eaux fécales, ainsi que la nouvelle génération de surpresseurs d'eau potable.

E. VOGEL Pompes SA, Z.I. Prés-Bersot, 2087 Cornaux, tél. 038148 72 00

Nouveautés du programme de vente RARIC AG

La maison RARIC AG, de Böisingen, annonce une riche palette de produits qui seront visibles sur son stand de BATITEC (halle 09, stand 0937).

Elle présentera notamment des robinets dotés d'un moteur électrique, avec serrure ou avec tige rallongée non-tour-nante.

En outre, diverses armatures pour gaz, des collecteurs de chauffage, des raccords en laiton pour tuyaux en PE, des raccords à visser et des raccords à souder pour tuyaux en Cu seront proposés parmi d'autres spécialités.

RARIC AG, 3178 Böisingen

Chauffage au gaz et chauffage au bois chez STREBEL

Pour le gaz, la gamme de produits du fabricant de chaudières et radiateurs *STREBEL* s'est bien développée et sa nouvelle chaudière spéciale avec brûleur à gaz atmosphérique *Eurogas EG* est un modèle du genre en matière de rendement et de faibles émissions polluantes. Quant à la petite chaudière murale à gaz *STREBEL Eurocon*, elle chauffe comme une grande et s'intègre partout grâce à son encombrement réduit.

Pour le bois, la chaudière à gazéification *STREBEL Lignotec* mérite également l'attention: son système de commande «intelligent» (*lambda-control*) assure une combustion en trois phases qui, pour une consommation minimale, confère à l'installation un avantage économique décisif. Son utilisation est en outre extrêmement simple: afin de limiter le nombre de charges de bois, la chaleur est stockée dans un accumulateur, où elle reste disponible pour les demandes de chauffage ultérieures (BATITEC, halle 13, stand 1317).

USINE STREBEL SA,
4852 Rothrist, tél. 062145 61 01

Techniques d'installation sanitaire GEBERIT

Outre la présentation de ses produits éprouvés, l'entreprise *GEBERIT* mettra notamment l'accent sur son système d'installation sanitaire en applique *GIS*.



GIS est le développement logique des offres antérieures de *GEBERIT* dans le domaine de l'installation en applique. Il permet maintenant de réaliser simplement, rapidement et complètement des installations sanitaires dans des bâtiments neufs ou en rénovation et ce, dans un nombre presque illimité de variantes. Le système offre en effet deux types de réalisations: l'installation devant des parois existantes ou la construction, dans différentes hauteurs, de parois sanitaires indépendantes servant de séparation. Ce système étendu est donc synonyme d'une grande liberté architecturale et il est complété par un service d'étude et d'exécution des mandats assisté par ordinateur. Enfin, la préfabrication des éléments spécifiques peut déjà se faire en atelier (BATITEC halle 10, stand 1009).

GEBERIT AG, case postale 1575,
8640 Rapperswil/SG, tél. 055121 61 11

