

Objektyp: **Advertising**

Zeitschrift: **Ingénieurs et architectes suisses**

Band (Jahr): **121 (1995)**

Heft 3

PDF erstellt am: **25.09.2024**

Nutzungsbedingungen

Die ETH-Bibliothek ist Anbieterin der digitalisierten Zeitschriften. Sie besitzt keine Urheberrechte an den Inhalten der Zeitschriften. Die Rechte liegen in der Regel bei den Herausgebern. Die auf der Plattform e-periodica veröffentlichten Dokumente stehen für nicht-kommerzielle Zwecke in Lehre und Forschung sowie für die private Nutzung frei zur Verfügung. Einzelne Dateien oder Ausdrucke aus diesem Angebot können zusammen mit diesen Nutzungsbedingungen und den korrekten Herkunftsbezeichnungen weitergegeben werden. Das Veröffentlichen von Bildern in Print- und Online-Publikationen ist nur mit vorheriger Genehmigung der Rechteinhaber erlaubt. Die systematische Speicherung von Teilen des elektronischen Angebots auf anderen Servern bedarf ebenfalls des schriftlichen Einverständnisses der Rechteinhaber.

Haftungsausschluss

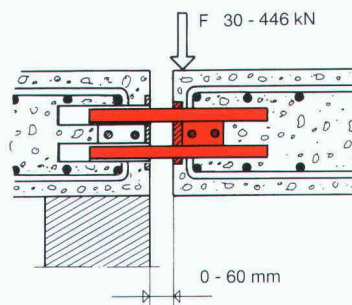
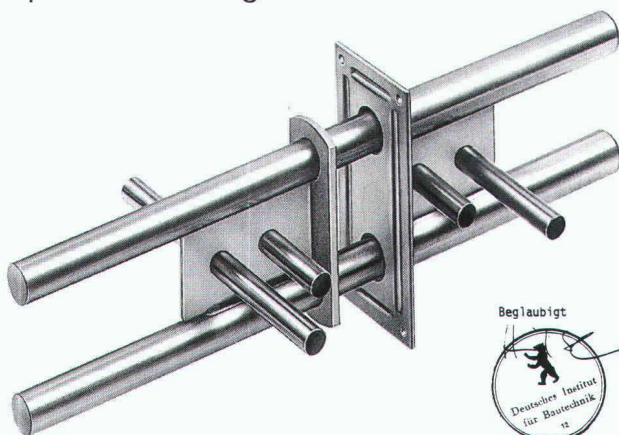
Alle Angaben erfolgen ohne Gewähr für Vollständigkeit oder Richtigkeit. Es wird keine Haftung übernommen für Schäden durch die Verwendung von Informationen aus diesem Online-Angebot oder durch das Fehlen von Informationen. Dies gilt auch für Inhalte Dritter, die über dieses Angebot zugänglich sind.

La corrosion vous préoccupe: on s'en occupe.

SWISSBAU 95
salle 105, stand E 34

STAIFIX® DSD/DSDQ Double goujons W. 1.4429

Haute capacité de charge et à l'épreuve de la corrosion. Le système éprouvé pour la reprise des charges transversales.

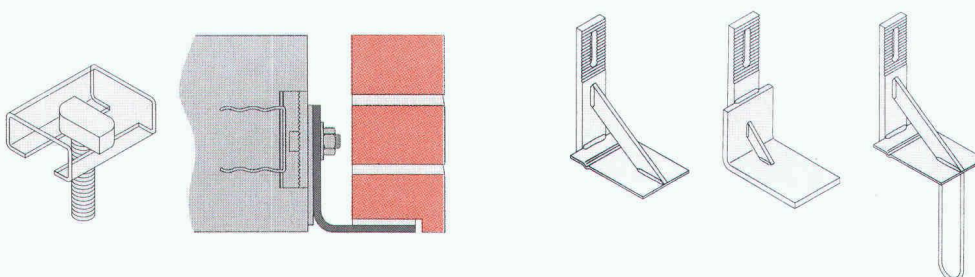


Le seul système de goujon pour joint, à haute capacité de charge agréé sur le plan de la construction en RFA.

DSD

Profils d'ancrage et supports de revêtements de façade

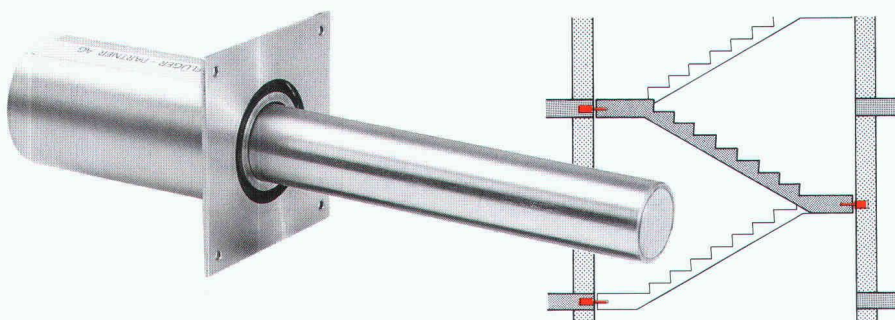
en maçonnerie en acier inox V4A W. 1.4571 ventilé (vide de ventilation et isolation thermique 40 - 160 mm).



ANCON

STAISIL® Goujon à isolation contre le bruit de chocs W. 1.4571

A haute capacité de charge et à l'épreuve de la corrosion. STAISIL, le système qui garantit le silence.



STAISIL

B 5213



PFLÜGER + PARTNER AG

Systèmes en acier inoxydables pour la construction

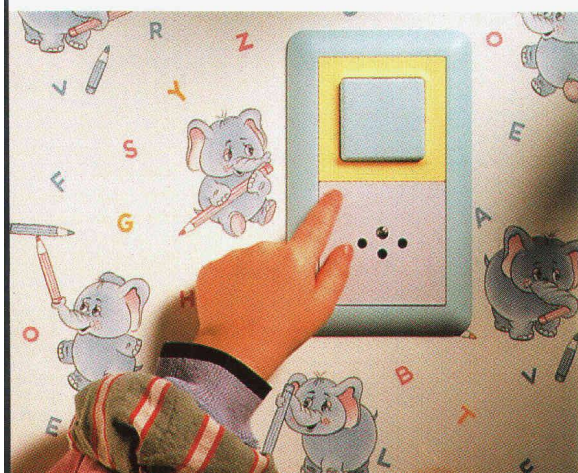


Feller

VOUS DÉCIDEZ!

Edizio
by
FELLER

15 couleurs, 4 domaines d'application et chaque variante technique sont à votre disposition pour choisir le système d'interrupteurs adéquat. C'est ce que propose EDIZIO. A voir à la SWISSBAU 95. Avec les aides de conseil Feller. Egalement au stand, les autres nouveautés de l'assortiment. Cordiale bienvenue.



7.-11.2.1995

SWISS
BAU 95

Messe Basel.

Halle 212, Stand C 82

Feller AG

Postfach

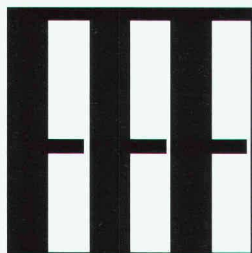
CH-8810 Horgen 1

Téléphone 01 728 72 72

Téléfax 01 728 72 99

LES FENÊTRES EN BOIS-MÉTAL

BEAUTÉ, FIABILITÉ ET HAUTE TECHNICITÉ GARANTIE!



Groupement spécialisé FRM des
**FABRICANTS DE
FENÊTRES ET DE
FAÇADES**

La résistance absolue aux intempéries!

La fenêtre en bois alliée à un profil aluminium à l'extérieur donne les meilleures garanties de longévité et s'adapte au mieux à chaque impératif architectural.

Un produit qui fait la fierté et le succès international des fabricants suisses membres du groupement FFF.



DE BOIS ET DE LUMIÈRE



Une solution idéale pour les constructions exigeantes lorsqu'on veut réduire au maximum les besoins d'entretien, tout en conservant l'ambiance agréable de la fenêtre en bois à l'intérieur. Le complément et la fixation appropriée des éléments métalliques sont le garant d'une très grande longévité et d'une parfaite étanchéité. Elle donne la plus grande palette de solutions esthétiques extérieures (thermolaqué ou anodysé).



Les entreprises ci-dessous, titulaires du label de qualité FFF, se recommandent et sont à votre disposition pour tout conseil ou étude ou pour une offre spécifique:

AGUET P.-A. et L.

ANDRÉ J.-J. SA

ANTONINI Marc & Cie

BASSIN Edgar SA

BIEDERMANN Emile SA

DROZ M.

JPF Construction SA

LIENHER SA

Agencements MORAZ FRÈRES SA

PAPAUX Denis & Cie SA

REPOND Bernard SA

ROTH Werner, Baulmes

SOCIÉTÉ TECHNIQUE SA

Menuiserie-agencements, Ch. des Bois 13, 1248 Hermance, 022/751 13 37

Menuiserie-charpente, 1137 Yens-sur-Morges, 021/800 39 07

Ch. Bonvard 67, 1222 Vézenaz, 022/750 23 23

Fabrique de fenêtres, Dr-Tièche 14, 2732 Reconvilier, 032/91 22 37

Ch. Deluc 9, 1224 Chêne-Bougeries, 022/869 04 04

Fabrique de fenêtres, Sur-le-Crêt 9, 2606 Corgémont, 032/97 10 72

Menuiserie-charpente, 1630 Bulle, 029/3 12 81

Menuiserie - Fabrique de fenêtres, 2065 Savagnier, 038/53 23 24

Menuiserie, Av. Nestlé 1, 1820 Montreux, 021/963 10 61

Menuiserie, 1733 Treyvaux, 037/33 14 95

Menuiserie-ébénisterie, 1637 Charmey, 029/7 12 41

Menuiserie-agencements, 1446 Baulmes, 024/59 13 07

Rue J.-Droz 8, 2007 Neuchâtel, 038/25 52 60

AutoCAD Release 13.

La plus puissante version d'AutoCAD

INTERFACE UTILISATEUR INTUITIVE— optimisation de votre maîtrise de Windows par l'accès immédiat aux fonctions les plus courantes (grâce aux barres d'outils et aux icônes commentés).

MULTILIGNES ET LIGNES COMPOSITES— construisez vos murs et gérez automatiquement les intersections avec les multilignes parallèles. Organisez vos dessins avec des types de lignes qui incorporent des caractères et des formes.

PROPRIÉTÉ DES OBJETS DE LA BARRE D'OUTILS—accès rapide aux propriétés des objets telles que les colques et les types de lignes, ce qui permet les modifications directement à partir de la barre d'outils.

EDITEUR DE TEXTES ÉVOLUÉ—avec un Editeur complet, les polices remplies TrueType® et PostScript® et un dictionnaire, les annotations des cartes et des dessins deviennent encore plus simples et précises.

UNITÉ CHIRURGICALE
NOTE: Des issues électriques supplémentaires devront être installées afin de recevoir les admissions en urgence de patients en surnombre.

ID	Type	Couleur
P-1	Peinture Jackson, n°101	Pierre natur.
P-2	Peinture Ishimaru, n°57	blanc
WC-1	Couverture Murs Softex, n°401	motifs
	re Murs Softex, n°206	blanc
	endue, n°33	beige

COTATIONS SOUPLES—la prévisualisation graphique permet de personnaliser simplement ses styles de cotations. La création et la modification automatisées accélèrent la mise en place des cotations.

OLE—OLE vous permet d'intégrer et de lier des données issues d'autres applications Windows comme, dans ce cas, un tableau issu de votre tableur.

FENÊTRE DE COMMANDE—vous avez ici un accès direct à la ligne de commande sous forme de fenêtre déplaçable et déformable qui autorise les fonctions Copier/Coller.

HACHURAGE ASSOCIATIF—mises à jour automatiques dès la modification des contours pour une productivité accrue.

RENDU RÉALISTE PLUS RAPIDE—qui permet la création et la visualisation de présentations finales. AutoVision 2 est une extension d'AutoCAD conçue pour effectuer des rendus photo-réalistes tels que celui présenté.

B 5222

La nouvelle technologie de la version 13 d'AutoCAD intègre les besoins exprimés par les utilisateurs de tous les secteurs d'activité - Architecture, BTP, Mécanique, SIG, Ingénierie Industrielle -. Sa nouvelle interface-utilisateurs augmente considérablement la productivité des bureaux d'études et facilite une prise en main rapide. AutoCAD release 13, disponible dès maintenant sur PC, inclut les trois environnements Windows, Windows NT et MS-DOS. Pour plus d'informations, contactez votre revendeur habituel ou consultez Autodesk AG, Tél. 061/811 14 14.

 Autodesk

B 5221

SWISSBAU 95
Halle 214
Stand M84



Vous êtes cordialement invité à nous rendre visite à la foire SWISSBAU 95. Il y aura beaucoup à voir autour de l'iceberg du stand EgoKiefer. Par exemple notre fenêtre en plastique avec un indice de déperdition de chaleur extrêmement bas ou les nouveaux cadres de rénovation en bois de notre assortiment. Bien entendu, vous pourrez aussi examiner de très près notre gamme complète de portes d'entrée et de portes palières, en particulier les portes intérieures en MDF et les portes d'entrée en plastique. Les spécialistes de la rénovation et de l'entretien d'immeubles se réjouissent de votre visite. EgoKiefer, le numéro un en Suisse pour les portes et les fenêtres, 1844 Villeneuve/VD, tél. 021/967 08 00.

EgoKiefer
 Fenêtres et portes