

Plans d'utilisation et de sécurité: l'exemple du viaduc des Esserts, N16

Autor(en): **Mathys, Rudolf**

Objektyp: **Article**

Zeitschrift: **Ingénieurs et architectes suisses**

Band (Jahr): **119 (1993)**

Heft 4

PDF erstellt am: **22.09.2024**

Persistenter Link: <https://doi.org/10.5169/seals-78017>

Nutzungsbedingungen

Die ETH-Bibliothek ist Anbieterin der digitalisierten Zeitschriften. Sie besitzt keine Urheberrechte an den Inhalten der Zeitschriften. Die Rechte liegen in der Regel bei den Herausgebern.

Die auf der Plattform e-periodica veröffentlichten Dokumente stehen für nicht-kommerzielle Zwecke in Lehre und Forschung sowie für die private Nutzung frei zur Verfügung. Einzelne Dateien oder Ausdrucke aus diesem Angebot können zusammen mit diesen Nutzungsbedingungen und den korrekten Herkunftsbezeichnungen weitergegeben werden.

Das Veröffentlichen von Bildern in Print- und Online-Publikationen ist nur mit vorheriger Genehmigung der Rechteinhaber erlaubt. Die systematische Speicherung von Teilen des elektronischen Angebots auf anderen Servern bedarf ebenfalls des schriftlichen Einverständnisses der Rechteinhaber.

Haftungsausschluss

Alle Angaben erfolgen ohne Gewähr für Vollständigkeit oder Richtigkeit. Es wird keine Haftung übernommen für Schäden durch die Verwendung von Informationen aus diesem Online-Angebot oder durch das Fehlen von Informationen. Dies gilt auch für Inhalte Dritter, die über dieses Angebot zugänglich sind.

Plans d'utilisation et de sécurité

L'exemple du viaduc des Esserts, N16

Par Rudolf Mathys,
ing. civil dipl. EPFZ/SIA,
Dr ès sc. techn.
Dr. Mathys & Wyseier,
ingénieurs-conseils
ASIC
E. Schülerstrasse 5
2502 Bienne

Dans la série d'articles consacrés à la norme SIA 160, notre contribution se fonde sur l'exemple du viaduc des Esserts pour établir certains éléments des plans d'utilisation et de sécurité au stade du projet.

1. Description de l'ouvrage

Dans le cadre de la future N16 le viaduc des Esserts reliera le tronçon des Neuf-Champs (au nord de Bassecourt) à celui de Pompière sur une longueur à l'axe de 364 m (fig. 1). Les portées des deux ponts (amont et aval) seront identiques (38 + 6 × 48 + 38 m) et leurs caractéristiques géométriques se présenteront comme suit (fig. 2): rayon horizontal à l'axe des deux ponts: 1300 m; pente longitudinale moyenne de 1,62%; dévers transversal constant de 6,00%.

Quant au système statique, il prévoit:

- une poutre-caisson à inertie variable d'une hauteur constante de 2,5 m;
- les trois piliers centraux de chaque pont sont liés de façon rigide à la poutre-caisson, alors que les piliers extérieurs, en direction des culées, sont articulés;
- les fondations des piliers sont encastrées dans le sous-sol au moyen de pieux forés qui, en passant par une couche limo-sablo-argileuse, transmettront les charges à la marne de la molasse alsacienne.

Enfin, les étapes de construction suivantes ont été établies:

- dans le sens longitudinal: 1^{re} étape: 144 m; 2^e étape: 96 m; 3^e étape: 124 m;

- dans le sens transversal, le «U» du caisson sera bétonné en une étape, de même que, dans une phase postérieure, le tablier.

2. Etats d'utilisation

Dans un premier temps, il est certainement utile d'établir la liste des événements pouvant intervenir durant la vie de cet ouvrage afin de les prendre en considération.

Tout d'abord, les phases de construction sont composées de plusieurs étapes, comportant notamment les facteurs suivants:

G_{mo} - poids propre des étapes de construction longitudinales

PH_o - précontrainte totale agissant sur le pont au temps $t = 0$ et efforts hyperstatiques pour étapes de construction longitudinales; les gaines de précontrainte n'étant pas encore injectées, ce cas de charge est à considérer comme une précontrainte extérieure;

Q_{chant} - durant la même phase, des charges variables de chantier peuvent solliciter des parties du tablier déjà réalisées.

Une fois achevées les trois étapes de réalisation, le pont trouve son système statique final et il doit supporter dès le début:

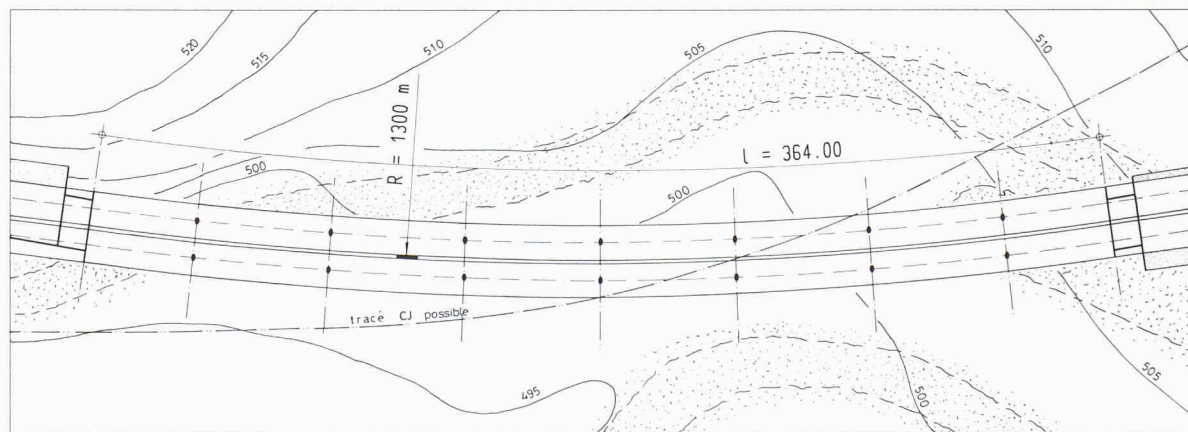


Fig. 1. - Situation

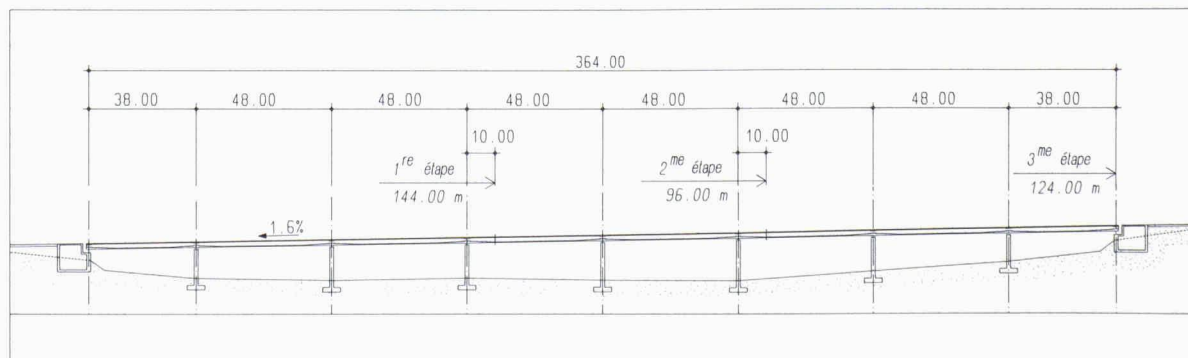


Fig. 2. - Coupe longitudinale

Etats de service

Durabilité de la structure porteuse

$Q_{chimique + eau}$

Entretien des appuis

Entretien de la structure
 Q_{tr} (MC 1,3)

$G_m + dG_m + PH$

Fissuration réduite

Exigences

Choix d'un système statique qui répondra à la nature des futurs cas de charges

Survie du béton à long terme

Tablier étanche

Appuis interchangeable

Caisson pouvant être visité
Rigidité suffisante pour poutre
Aptitude au fonctionnement pour poutre

Déformation verticale et horizontale des pieux

Pour caisson, tablier et piles:

- Armature minimale SIA 162 3 33 42
- Eviter une fissuration excessive sous charges de longue durée, SIA 162 3 33 53
- Eviter des rotules plastiques selon SIA 162 3 33 57

G_m – poids propre de la section finale

PH_{∞} – précontrainte et efforts hyperstatiques, $t = \infty$

dG_m – poids propre des éléments non porteurs.

A ces sollicitations s'ajouteront:

Q_{retr} – début de l'action de retrait du béton

T – variations saisonnières de la température

dT – différence de température tablier/caisson

Q_{tass} – tassements différentiels des piles et culées

Q_{chim} – effets chimiques (sel, air) de l'environnement.

Moyens de solutions

– Section en caisson d'une hauteur de 2,5 m avec structure précontrainte longitudinale adéquate

– Liaison rigide des trois piliers centraux de chaque pont à la poutre-caisson, mais articulation des piles de rives

– Fondations à prévoir avec des pieux forés

– Dimensionnement des sections qui satisferont les questions de faisabilité et recouvrement minimal de 40 mm pour les aciers à béton S500

– Choix de la qualité du béton pour les différentes parties de l'ouvrage en fonction des sollicitations à attendre:

- Caisson et piles B45/35 résistant au gel
- Fondations et culées B40/30 résistant au gel
- Têtes de consoles B35/25 résistant au gel et au sel, aciers à béton avec protection époxy

Étanchéité du type LBP avec GA (couche surface et support) raccords au bord avec joint de fixation en PVC
Niches pour vérins, tassements différentiels (10 mm) pour piles et culées

Ouvertures, trous d'air, drainage
 $W4 < L/600 = 80$ mm

$W2 < L/700 = 68$ mm

$W5 < 20$ mm

$$A_{smin} = 1,3 \frac{\alpha \cdot \beta \cdot f_{ct} \cdot A_{ct}}{f_y}$$

$$6s(G_m, \Sigma Q_{ser,1}) < 150 \text{ N/mm}^2$$

$$d6p(G_m, \Sigma Q_{ser,1}) < 150 \text{ N/mm}^2$$

$$6s(G_m, \Sigma Q_{ser,1} + Q_{ser,c}) < 340 \text{ N/mm}^2$$

$$d6p(G_m, \Sigma Q_{ser,1} + Q_{ser,c}) < 1476 \text{ N/mm}^2$$

Les charges de service comportent notamment:

Q_{tr} – trafic routier, selon les modèles de charges 1, 2 et 3, combinés avec les charges de freinage QB

Q_v – vent agissant sur la structure et provoquant des actions transversales et verticales

Q_n – charge de la neige sur le tablier.

Ces états prévisibles peuvent être marqués par des événements critiques où la survie de la structure doit être garantie:

Q_{acc} – séismes pouvant solliciter l'ouvrage

– variante de tracé du chemin de fer du Jura (CJ) susceptible de traverser l'axe des Esserts sur un pont inférieur; un garde-corps évitera un déraillement sur ce pont; néanmoins, un choc réduit sur une des piles du viaduc reste possible et sera à considérer;

– incendie pouvant se produire sur le tablier (camion citerne accidenté).

3. Plan d'utilisation

La base des considérations relatives au plan d'utilisation sera une durée de vie de l'ouvrage de 100 ans. Pour y répondre, il sera nécessaire de garantir un entretien de l'ouvrage dont les mesures sont à fixer dans le plan d'entretien.

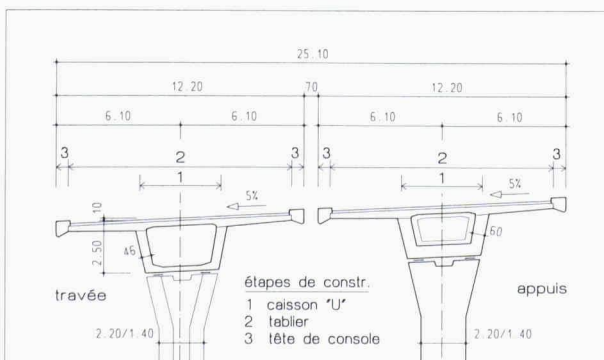


Fig. 3 – Coupe transversale

En suivant les états d'utilisation, il est possible d'établir directement les exigences qui en découlent et de les traduire dans le langage du constructeur.

4. Plan de sécurité

Le plan de sécurité doit assurer la sécurité structurale de l'ensemble de l'ouvrage en béton selon SIA 160 3 21 3:

$$\frac{R}{1,2} \geq S(\Gamma_G G_m, \Gamma_Q Q_r, \Sigma \Psi Q_r)$$

Γ_G facteur de charge poids propre G_m

Γ_Q facteur de charge pour une action prépondérante Q_r

Ψ facteur de charge pour des actions concomitantes Q_r

En choisissant une action comme prépondérante, on arrive à une situation de risque précise.

Le nombre possible des situations de risque est donné par celui des actions aptes à être prépondérantes en veillant à ce que le poids propre soit accompagné de deux facteurs de charge:

$\Gamma_G = 1,30$ Poids propre agit défavorablement

$\Gamma_G = 0,80$ Poids propre agit favorablement (soulagement)

L'inventaire selon les états d'utilisation nous donne pour la phase de construction en étape, les actions suivantes:

- G_{mo} – poids propre
- P_o – précontrainte extérieure
- Q_{chant} – charges variables de chantier

pour chacune de ces charges, une action prépondérante est possible.

Le nombre théorique des situations de risques ($\Gamma_G = 1,30/0,80$) est donc de six, mais une considération globale nous ramène tout de suite à deux situations de risques qui, normalement, donnent les valeurs extrêmes pour la poutre-caisson, les piles et les fondations:

$$(1) \quad \frac{R}{1,2} \geq 1,30 G_{mo} + 1,00 PH_o + 1,5 Q_{chant}$$

prépondérante: Q_{chant}

et

Viaduc «Les Esserts»

Etapes de construction:				
Aptitude au service Base: calcul élastique	Actions			Sécurité structurale Base: calcul plastique
	Service		Sécurité	
	long	court		
$\sigma_s (G_m + \Sigma Q_{ser,1}) \leq 150 \text{ N/mm}^2$ $d\sigma_p (G_m + \Sigma Q_{ser,1}) \leq 150 \text{ N/mm}^2$ $6_s (G_m + \Sigma Q_{ser,1} + Q_{ser,c}) \leq 340 \text{ N/mm}^2$ $6_p (G_m + \Sigma Q_{ser,1} + Q_{ser,c}) \leq 1476 \text{ N/mm}^2$	G_{mo}	Q_{chant}	G_{mo} P_o Q_{chant}	Situations de risque (1) à (2) selon chapitre 4
Etat final:				
Aptitude au service Base: calcul élastique	Actions			Sécurité structurale Base: calcul plastique
	Service		Sécurité	
	long	court		
$W2 + W3 < 68 \text{ mm}$ $W4 < 80 \text{ mm}$ $W5 < 20 \text{ mm}$ $\sigma_s (G_m + \Sigma Q_{ser,1}) \leq 150 \text{ N/mm}^2$ $d\sigma_p (G_m + \Sigma Q_{ser,1}) \leq 150 \text{ N/mm}^2$ $\sigma_s (G_m + \Sigma Q_{ser,1} + Q_{ser,c}) \leq 340 \text{ N/mm}^2$ $\sigma_p (G_m + \Sigma Q_{ser,1} + Q_{ser,c}) \leq 1476 \text{ N/mm}^2$	G_m PH_{∞} dG_m Q_{retr} T	dT Q_{tr} Q_v	G_m PH_{∞} dG_m – – – Q_{tr} Q_v Q_{acc}	Situations de risque (3) à (7) selon chapitre 4

$$(2) \quad \frac{R}{1,2} \geq 0,80 G_{mo} + 1,20 PH_0 + 0,8 Q_{chant}$$

prépondérante: PH_0

Pour le stade final, le nombre des actions est fortement augmenté. Par contre, toutes les actions du type «état de contraintes auto-équilibré» disparaissent dans un calcul plastique.

En parcourant de nouveau l'inventaire selon les états d'utilisation, la liste complète des actions se réduit à:

- G_m – Poids propre section finale
- P – Précontrainte
- dG_m – Poids propre éléments non porteurs
- Q_{tr} – Trafic routier et charges de freinage
- Q_v ou Q_n – Vent (effort horizontal et vertical) ou neige (en règle générale, une seule action concomitante variable est à considérer)

Une action prépondérante est possible pour $G_m / dG_m / Q_{tr} / Q_v$ ou n et le nombre des situations de risque pour l'enveloppe des forces résultantes est donc de huit.

Vu l'influence relative des différentes actions, le nombre des situations de risque se réduit normalement à deux pour l'ensemble des éléments porteurs, soit:

$$(3) \quad \frac{R}{1,2} \geq 1,3 G_m + 1,30 dG_m + 1,00 PH + 1,50 Q_{tr} + 0,80 Q_n$$

prépondérante: Q_{tr}

cette situation de risque définit clairement les efforts principaux M_y , Q_z maximaux pour tous les éléments de structure;

et

$$(4) \quad \frac{R}{1,2} \geq 1,3 G_m + 1,30 dG_m + 1,00 PH + 0,80 Q_{tr} + 1,50 Q_v$$

prépondérante: Q_v

cette situation de risque donne les efforts principaux M_z maximaux pour les piliers et fondations.

Les valeurs créées par ces deux situations de risque sont à compléter par les risques d'accidents comme actions prépondérantes. La norme 160 donne ici d'autres facteurs de charges et ces situations de risques n'influenceront que les piles et les fondations:

$$(5) \quad \frac{R}{1,2} \geq G_m + PH_{\infty t} dG_m + Q_{acc} (\text{séisme } x) + 0,50 Q_{tr}$$

ou

$$(6) \quad \frac{R}{1,2} \geq G_m + PH_{\infty t} dG_m + Q_{acc} (\text{séisme } y) + 0,50 Q_{tr}$$

ou

$$(7) \quad \frac{R}{1,2} \geq G_m + PH_{\infty t} dG_m + Q_{acc} (\text{choc}) + 0,50 Q_{tr}$$

Q_{tr} : seulement MC1

4!
Finalement pour la rupture du sol et pour les pieux on doit établir:

$$(8) \quad \frac{R_r}{1,3} \geq S \text{ (situations de risque 3 à 7) } R_r = 0,8 R$$

D'autres situations de risque peuvent être:

- (9) RQ_{feu} camion citerne accidenté, risque accepté
- (10) $R_{glissement}$ calcul des cercles de glissement du terrain vers les culées. Si une sécurité d'environ 1,4 n'est pas obtenue, il faut atteindre la sécurité recherchée par des mesures appropriées (parois moulées, ancrages).

5. Résumé des exigences pour le calcul statique de l'ouvrage en béton

(Voir tableau en page ci-contre)

6. Expériences et conclusions

L'élaboration du plan d'utilisation et du plan de sécurité trouve son fondement dans les états d'utilisation qui doivent être clairement exposés et définis en collaboration avec le maître d'ouvrage.

Pour le calcul statique les expériences montrent que le procédé suivant est à respecter:

- contrôle des flèches qui, normalement, pour un pont en béton précontraint avec $H > L/20$, ne deviennent pas critiques;
- définition d'une précontrainte et d'une armature minimale selon les exigences de l'aptitude au service;
- étude, sur cette base, de l'état final de la structure en analysant la sécurité structurale selon (3) à (7) en fonction des moments principaux et des efforts tranchants; égalisation des forces déterminantes selon un calcul plastique possible;
- calcul, avec une armature passive satisfaisant la sécurité structurale, des tensions $\sigma_s (G_m, \Sigma Q_{ser,1})$ respectivement $\sigma_s (G_m, \Sigma Q_{ser,1} + Q_{ser,c})$ selon les exigences de l'aptitude de service.

Comparés à ceux de SIA 160 (1977) et 162 (1972), l'ensemble des calculs a augmenté: les cas de charges à prendre en considération pour la sécurité structurale et l'aptitude au service ne sont pas tous identiques. L'aide de l'ordinateur était et reste pratiquement indispensable.

L'établissement des plans d'utilisation et de sécurité a bien prouvé son utilité, parce que ces plans obligent l'auteur du projet à:

- prévoir tous les états de service,
- systématiser les calculs nécessaires après avoir mis au point tous les aspects constructifs
- réfléchir avant d'agir.

Pour tous les projets de ponts semblables, on arrivera certainement sous peu à des plans d'utilisation et de sécurité normalisés.