

Objektyp: **Advertising**

Zeitschrift: **Ingénieurs et architectes suisses**

Band (Jahr): **119 (1993)**

Heft 15/16

PDF erstellt am: **22.09.2024**

Nutzungsbedingungen

Die ETH-Bibliothek ist Anbieterin der digitalisierten Zeitschriften. Sie besitzt keine Urheberrechte an den Inhalten der Zeitschriften. Die Rechte liegen in der Regel bei den Herausgebern.

Die auf der Plattform e-periodica veröffentlichten Dokumente stehen für nicht-kommerzielle Zwecke in Lehre und Forschung sowie für die private Nutzung frei zur Verfügung. Einzelne Dateien oder Ausdrucke aus diesem Angebot können zusammen mit diesen Nutzungsbedingungen und den korrekten Herkunftsbezeichnungen weitergegeben werden.

Das Veröffentlichen von Bildern in Print- und Online-Publikationen ist nur mit vorheriger Genehmigung der Rechteinhaber erlaubt. Die systematische Speicherung von Teilen des elektronischen Angebots auf anderen Servern bedarf ebenfalls des schriftlichen Einverständnisses der Rechteinhaber.

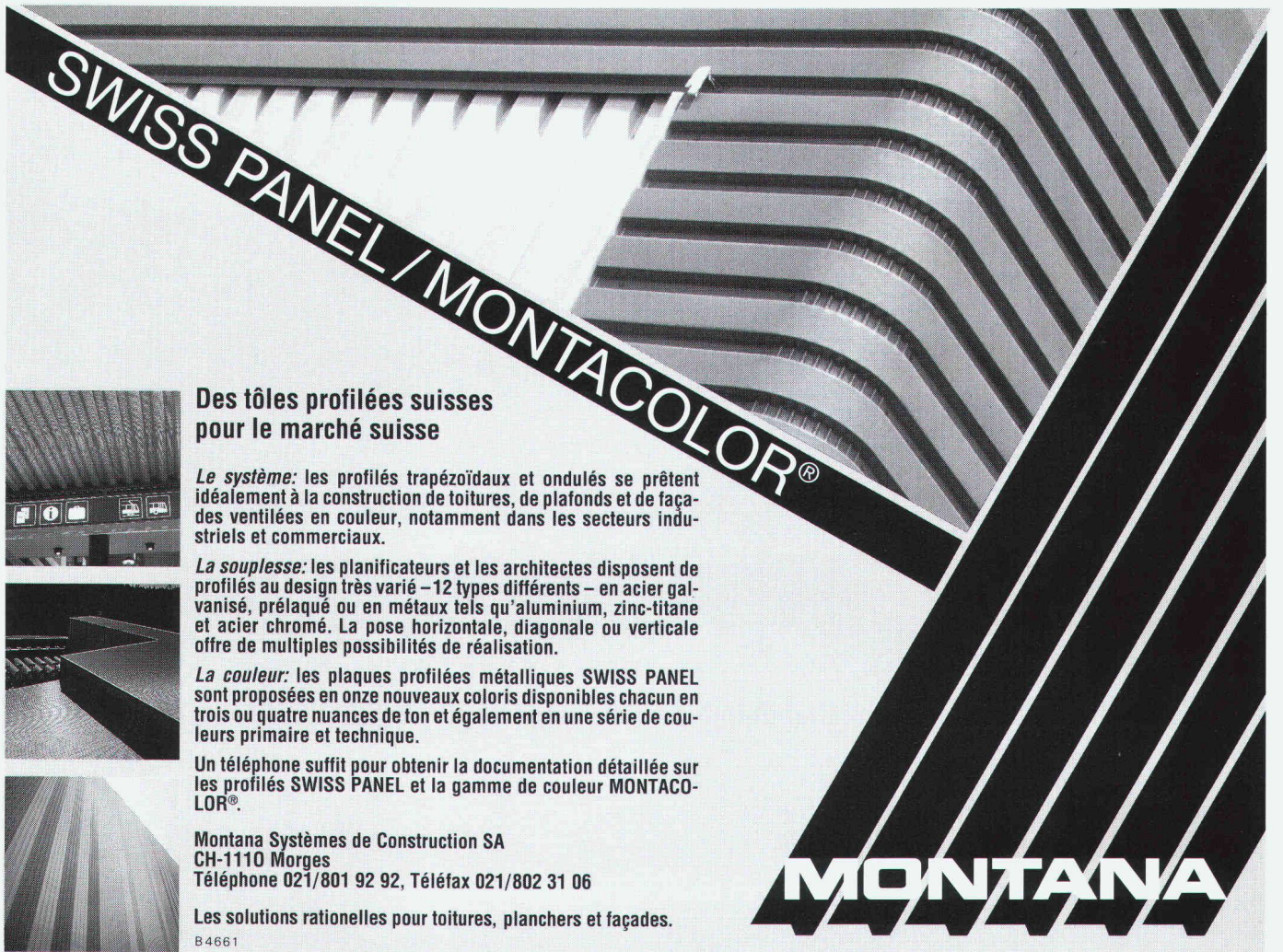
Haftungsausschluss

Alle Angaben erfolgen ohne Gewähr für Vollständigkeit oder Richtigkeit. Es wird keine Haftung übernommen für Schäden durch die Verwendung von Informationen aus diesem Online-Angebot oder durch das Fehlen von Informationen. Dies gilt auch für Inhalte Dritter, die über dieses Angebot zugänglich sind.

Ein Dienst der *ETH-Bibliothek*
ETH Zürich, Rämistrasse 101, 8092 Zürich, Schweiz, www.library.ethz.ch

<http://www.e-periodica.ch>

SWISS PANEL / MONTACOLOR®



Des tôles profilées suisses pour le marché suisse

Le système: les profilés trapézoïdaux et ondulés se prêtent idéalement à la construction de toitures, de plafonds et de façades ventilées en couleur, notamment dans les secteurs industriels et commerciaux.

La souplesse: les planificateurs et les architectes disposent de profilés au design très varié – 12 types différents – en acier galvanisé, prélaqué ou en métaux tels qu'aluminium, zinc-titane et acier chromé. La pose horizontale, diagonale ou verticale offre de multiples possibilités de réalisation.

La couleur: les plaques profilées métalliques SWISS PANEL sont proposées en onze nouveaux coloris disponibles chacun en trois ou quatre nuances de ton et également en une série de couleurs primaire et technique.

Un téléphone suffit pour obtenir la documentation détaillée sur les profilés SWISS PANEL et la gamme de couleur MONTACOLOR®.

Montana Systèmes de Construction SA
CH-1110 Morges
Téléphone 021/801 92 92, Téléfax 021/802 31 06

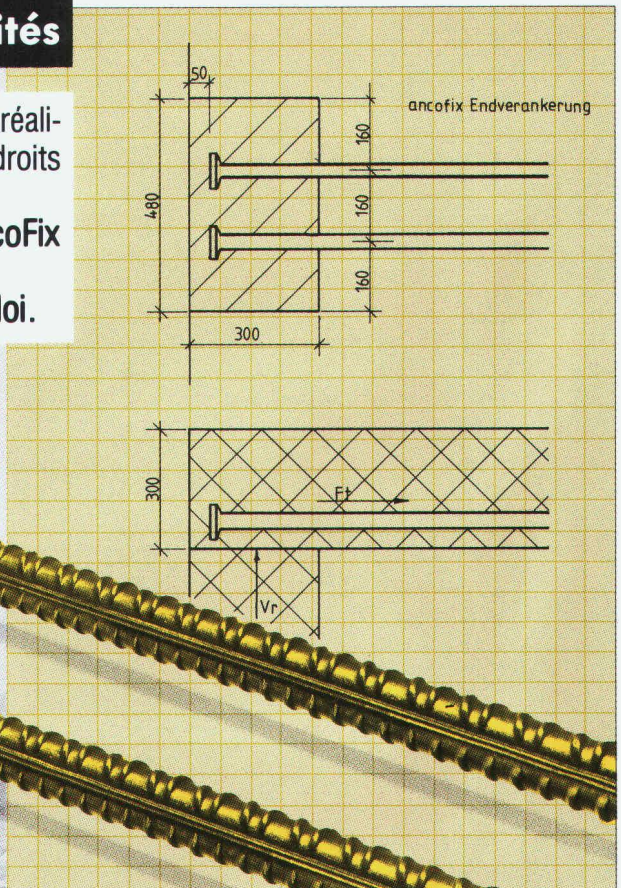
Les solutions rationnelles pour toitures, planchers et façades.

MONTANA

B4661

ancoFix® - ancrages d'extrémités

la méthode économique pour réaliser des ancrages dans des endroits serrés...
...ancrages d'extrémités ancoFix
simple, sûr, pratique à l'emploi.



ancotech sa
En Budron E9
CH - 1052 Le Mont s/Lausanne
Tél: 021-652 61 60 Fax: 021-652 78 78

B4593

NUSSBAUM^{RN}

OPTIPRESS représente la solution du présent et de l'avenir

OPTIPRESS, le système d'installations sanitaires
avec tuyaux en acier inoxydable et
raccords à sertir en bronze spécial –
résistant à la corrosion



OPTIPRESS – un programme complet

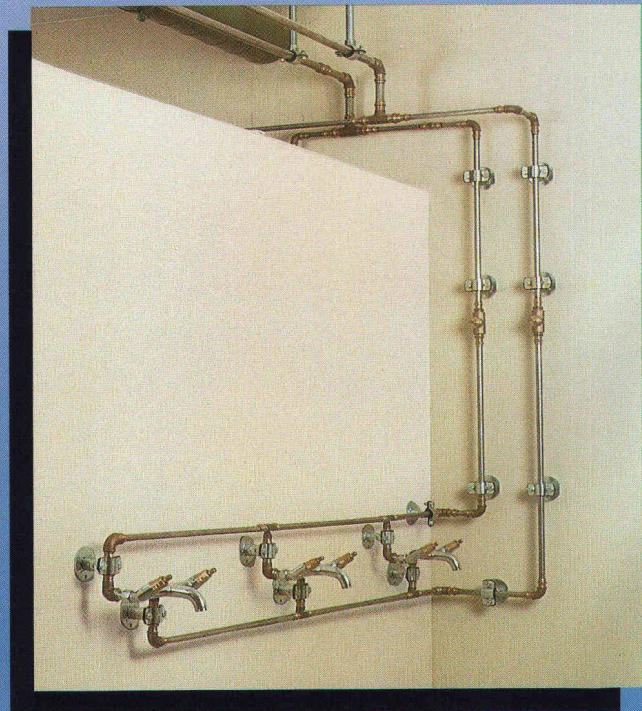
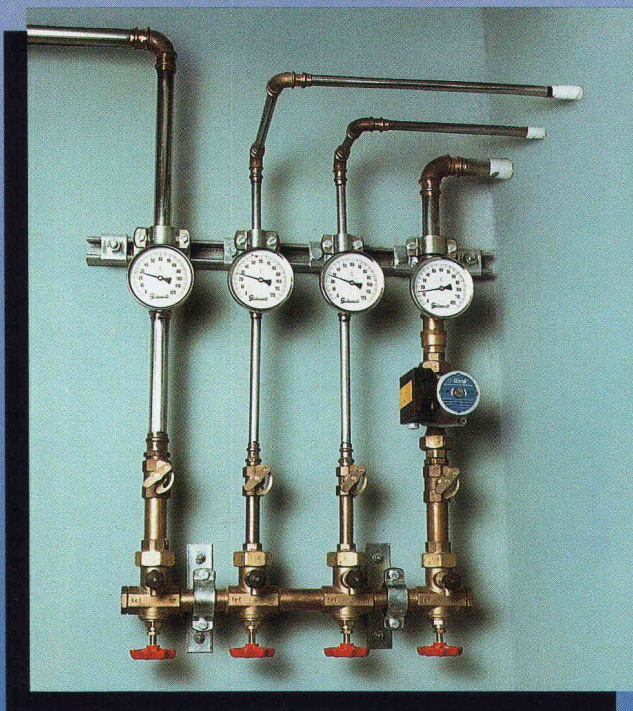
Tuyaux en acier inoxydable

Raccords à sertir

Robinetts

**Livrable dans les dimensions
15, 22, 28, 35 et 42 mm
(grandeur 54 mm
livrable dès janvier 1993)**

- ▶ résistance à la corrosion
- ▶ sûr à long terme et résistant au vieillissement
- ▶ stabilité et rigidité
- ▶ hygiénique
- ▶ montage propre et rapide sans outillage de soudure (soudure à l'étain, brasure ou soudure autogène) d'où sécurité et élimination des risques d'incendie
- ▶ essayé et homologué par la SSIGE



NUSSBAUM_{RN}

R. NUSSBAUM SA
Fonderie et robinetterie

Martin-Disteli-Strasse 26
4601 OLTEN

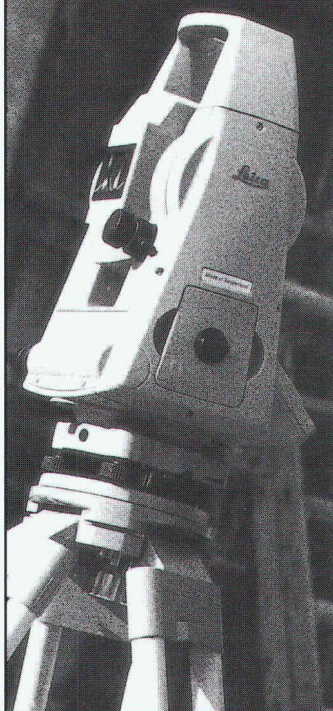
Telefon 062 318 111
Telefax 062 262 585
Telex 981 648 RNO

Succursales

8045 Zürich
4005 Basel
1000 Lausanne 7
3001 Bern

6010 Kriens
6512 Giubiasco
3902 Brig-Glis
9016 St. Gallen

Angles – distances – coordonnées...



...saisir, contrôler et documenter:

avec rapidité et professionnalisme à l'aide du nouveau tachéomètre

WILD TC 500

- immédiatement opérationnel
- interface utilisateur convivial
- affichage simultané de 4 informations relatives à la mesure
- précision angulaire: 2 mgon (6"), mesure de distances: 5mm +5ppm
- portée: 700m (1 prisme)

Laissez-vous convaincre par ses performances et surprendre par son prix.

G 22/b-f

Leica SA Société de vente

1020 Renens, Tel. 021/ 635 35 53, Fax 021/ 634 91 55
8152 Glattbrugg, Tel. 01/ 809 33 11, Fax 01/ 810 79 37

B4815



Dejo SA, Boîte postale, 3360 Herzogenbuchsee, Tél. 063 61 56 71

Grilles Dejo

Des grilles livrables sans délais et en de nombreuses dimensions.

Grilles embouties, grilles embouties et soudées, marches Dejogrip. Pour disposer de notre catalogue technique plus complet,

**téléphonez-nous au:
063 61 56 71**

Z Zysset



B1639

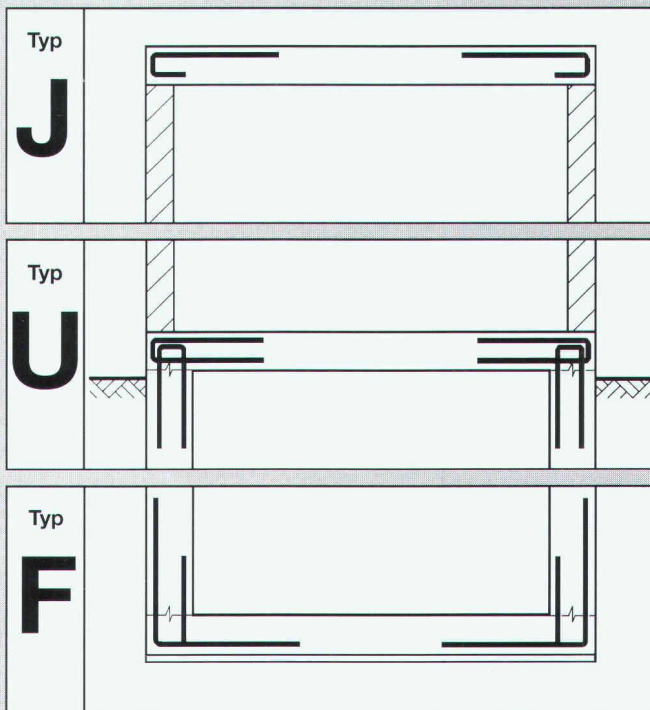
L'armature rationnelle



EGCOTEC

FUJ Formes de base

Treillis d'armatures préfabriqués en 3 mètres



► Fini la pose compliquée!

Posez vous-même en 2 minutes 1 treillis EGCOTEC qui vous garanti qualité et sécurité d'exécution.

► Vous devez gagner en temps d'exécution. EGCOTEC réduit les délais de pose et les rend flexibles!

► FUJ Formes de base en stock chez:

- Davum Construction SA, Crissier
- Braillard Fer, Moudon
- Schmutz SA, Orbe
- Commerce de Fer, Romont

► Conseils techniques et vente auprès de nos stockistes ou chez:

EGCO SA
Les Placettes
1696 Vuisternens-en-Ogoz
Téléphone 037 / 31 30 12
Téléfax 037 / 31 30 50

B4765 **Rationalisation de la construction**

Demandez notre documentation détaillée

Hubacher
& Poelli
Saanen



BENTCLAY SA VOLCLAY

CH- 1023 Crissier

Tél. 021/ 635 77 22

Fax 021/ 6 357 726

EN VENTE CHEZ
VOTRE MARCHAND
DE MATÉRIEAUX

PANNEAUX VOLCLAY

Description et fonctionnement

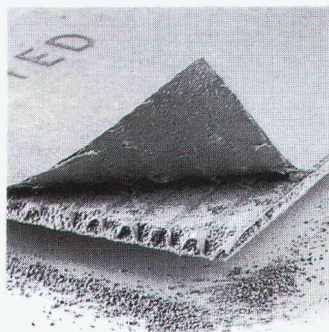
La bentonite de sodium naturelle, constituant actif du procédé VOLCLAY, est conditionnée à l'intérieur de panneaux ou tubes biodégradables ayant pour seul objet de maintenir le revêtement d'étanchéité au contact des ouvrages à protéger, préalablement à l'exécution des remblais.

Au contact des eaux souterraines, la bentonite de sodium naturelle utilisée dans les panneaux VOLCLAY possède la propriété de gonfler de 15 fois son volume (gonflement libre).

Sous une pression convenable, entre béton et remblais compactés, la bentonite de sodium naturelle possède la propriété de former un gel dense et imperméable, adhérant aux supports.

Le comportement plastique du gel ainsi formé confère au système d'étanchéité VOLCLAY des propriétés exceptionnelles d'adaptation aux mouvements des supports et de colmatage des fissures de retrait des bétons.

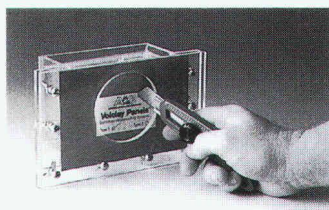
Ce gel protège les ouvrages enterrés contre toute pénétration des eaux souterraines.



AUTOICATRISANT

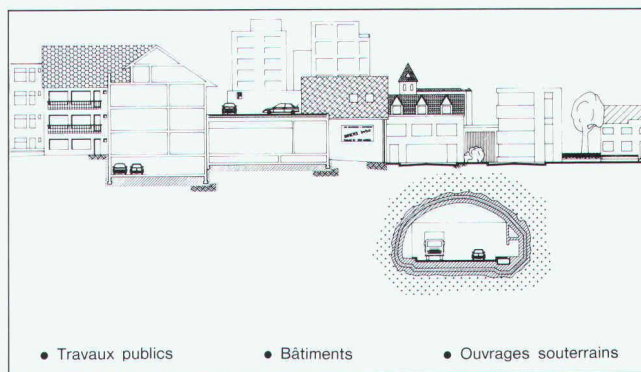
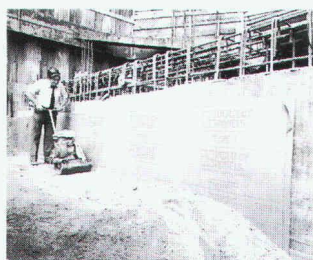
Contrairement aux matériaux d'étanchéité traditionnels, les revêtements VOLCLAY peuvent être fixés au moyen de clous, lesquels sont auto-étanchés par la bentonite de sodium naturelle.

Les impacts ponctuels, de même que les coupures accidentelles ne sont pas susceptibles d'être à l'origine de défauts d'étanchéité.



Le panneau VOLCLAY est coupé et traversé par une lame de couteau en plusieurs endroits.

Au contact de l'eau, la bentonite de sodium naturelle VOLCLAY gonfle et étanche les ouvertures en moins de 1 minute.



B 4725

Bien combinée, à coup sûr placée.

B 4813

Unkauf • Publicité



Vous le savez: la cuisinière à bois combinée TIBA tient ses promesses. Sa qualité de fabrication vous évite maints désagréments et satisfait pleinement vos clients. C'est tout bénéfique pour vous.

Votre recommandation honore notre passion de la perfection.



TIBA SA
Rue des Tunnels 38
2006 Neuchâtel
Tél. 038 / 30 60 90
Fax 038 / 30 61 91