

Objektyp: **Advertising**

Zeitschrift: **Ingénieurs et architectes suisses**

Band (Jahr): **119 (1993)**

Heft 9

PDF erstellt am: **21.09.2024**

### **Nutzungsbedingungen**

Die ETH-Bibliothek ist Anbieterin der digitalisierten Zeitschriften. Sie besitzt keine Urheberrechte an den Inhalten der Zeitschriften. Die Rechte liegen in der Regel bei den Herausgebern. Die auf der Plattform e-periodica veröffentlichten Dokumente stehen für nicht-kommerzielle Zwecke in Lehre und Forschung sowie für die private Nutzung frei zur Verfügung. Einzelne Dateien oder Ausdrucke aus diesem Angebot können zusammen mit diesen Nutzungsbedingungen und den korrekten Herkunftsbezeichnungen weitergegeben werden. Das Veröffentlichen von Bildern in Print- und Online-Publikationen ist nur mit vorheriger Genehmigung der Rechteinhaber erlaubt. Die systematische Speicherung von Teilen des elektronischen Angebots auf anderen Servern bedarf ebenfalls des schriftlichen Einverständnisses der Rechteinhaber.

### **Haftungsausschluss**

Alle Angaben erfolgen ohne Gewähr für Vollständigkeit oder Richtigkeit. Es wird keine Haftung übernommen für Schäden durch die Verwendung von Informationen aus diesem Online-Angebot oder durch das Fehlen von Informationen. Dies gilt auch für Inhalte Dritter, die über dieses Angebot zugänglich sind.

# Architecture expressive: La cage d'escalier vitrée.

Le système de vitrage WEMA-therm, pour cage d'escalier, donne une grande liberté à l'architecte. Il permet des transitions harmonieuses au niveau des murs et du toit, par des solutions constructives et physiques de haute fiabilité.

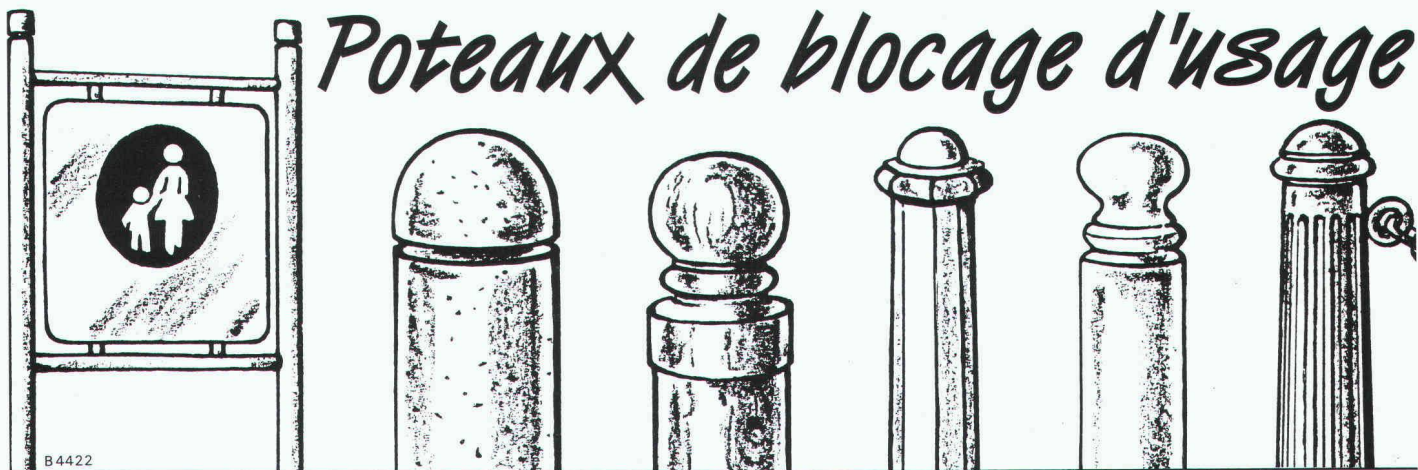
WEMA-therm est le système de vitrage thermo-isolant à structure en aluminium. Il se passe d'entretien, tous les genres de verre pouvant y être intégrés et posés sans mastic. Par ailleurs, le système WEMA-therm inclut des vantaux d'aération ou d'évacuation de fumée commandés par tout genre de dispositif d'actionnement.

Au stade de l'étude d'un projet, WEMA est en tout temps à votre disposition. Un coup de fil suffit.

**wema**

WEMA SA  
Constructions métalliques  
22, route de la Maladière  
1022 Chavannes-  
près-Renens  
Téléphone 021/691 18 18  
Téléfax 021/691 18 22

B 4704



# Poteaux de blocage d'usage

B 4422

## Archigest®

Logiciel de gestion du bâtiment puissant et convivial

**SOUSSIONS  
CONTROLE DES COUTS**

Agréé par le CRB  
Fonctionne avec ou sans les  
bibliothèques CAN 2000 du CRB

### OFFRE SPECIALE

Dès le 1er février nous reprenons votre logiciel de gestion du bâtiment lors de l'achat de notre module Soumission. Contactez-nous !

ABVENT HelvéCAD SA  
Rue de l'Hôtel-de-Ville 7  
1470 Estavayer-le-Lac  
Tel. 037 / 63.45.53  
Fax. 037 / 63.45.54



ABVENT HelvéCAD SA  
Limmatstrasse 211  
8005 Zürich

Tel. 01/271.79.03

B 4702

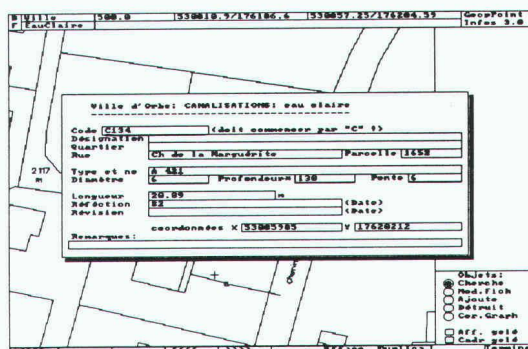
Visitez-nous à Computer 93 – stand 738, halle 7

B 4710

## GeoPoint

le SIG du praticien

Simple à l'emploi !  
Super-avantageux !  
Fort dans les échanges !



GeoPoint relie la fiche descriptive à l'objet

Curieux ? Appelez ou venez voir à Computer, Lausanne, stand 1048, du 27 au 30.4.1993. Vous ne perdrez pas votre temps.

Geosystem SA Préfontaine Tel 021/881.48.24  
1042 Assens Fax 021/881.42.91

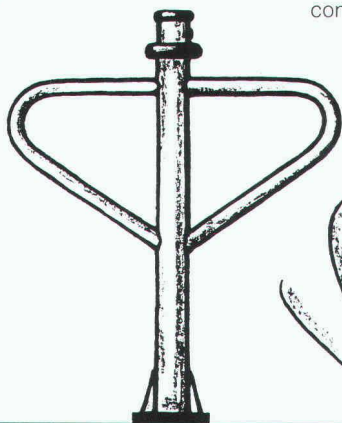
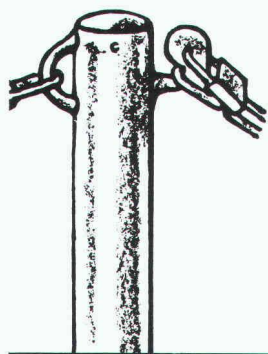
## Imprimerie Bron SA Lausanne



Tél. 021 652 99 44

conseille,  
crée et réalise  
l'imprimé  
de qualité  
en offset

**divers!**



Potelet de blocage ultra-confortable avec télécommande.



Programme complet de poteaux en acier: à sceller dans du béton, à retirer de son embase, rabattable, à relier par des chaînes. Poteaux de blocage décoratifs THIEME de divers matériaux: bois, fonte, pierre naturelle, béton.

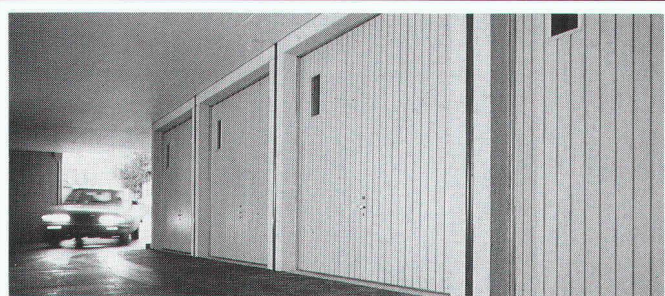
✕ **Demandez notre catalogue en couleur!**

Du plus petit mini-vélo-Parking au super-parking pour vélos et motos:

**velopa**

VELOPA AG 8045 ZÜRICH BINZSTR. 9  
TEL. 01/454 88 55  
FAX 01/463 70 07

**parking sans problèmes!**



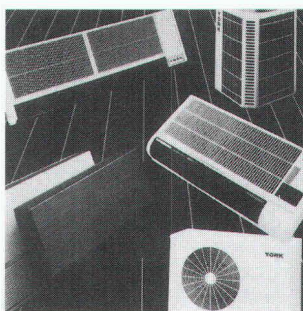
**Garages souterrains en système modulaire**

- Exécution rapide
- Economie de temps et de frais

B4678

**SEMA**  
Portes, ouvres-portes

**Garages en béton** 4702 Oensingen  
☎ (062) 76 22 77, Fax (062) 76 21 39



**YORK** Climatisation individuelle  
silencieuse – économe – propre

Les climatiseurs individuels York silencieux, confortables, esthétiques et réglables à distance.

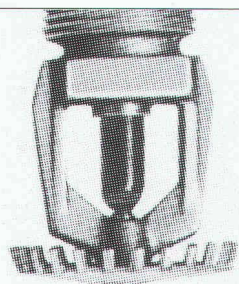
Demandez sans tarder notre documentation détaillée, afin de vous prémunir à temps des chaleurs estivales.

**YORK Schweiz**

Grindelstrasse 19 Tél. 01/836 70 11  
8303 Bassersdorf Fax 01/836 97 80

**YORK Suisse**

2, chemin de la Gravière Tél. 021/25 00 15  
1008 Lausanne-Prilly Fax 021/24 07 02



B 3775

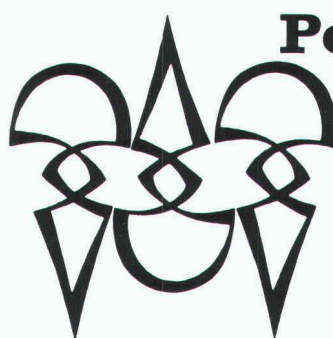
**Installation  
Sprinkler, Co<sub>2</sub>,  
détection**

Depuis plus de dix ans, Abarisk vous offre un service complet d'études, de montage, de transformation et de service après-vente.

1, rue de l'Industrie  
1020 Renens  
Téléphone (021) 634 77 77



**abarisk**sa  
Sécurité-Incendie



**Polygravvia sa**

Photogravure et Offset

☎ 368980  
Borde 28 bis  
1018 Lausanne

B1477

neon **IMSA** SA

1033 cheseaux grands-champs 2  
021/731 23 23 fax:021/7312324

1218 Genève / ch. auguste-vilbert 34  
tél.: 022/798 71 71 fax: 022/798 33 63



**CONSTRUCTIONS ALU-ACIER  
avec plexiglas et polycarbonate**

marquises - passerelles  
coupoles - parois translucides  
balustrades - éclairage zénital

B 2249

# Qui fait quoi?

## Abris, piscines

EUREKA SA, abris, piscines, 1762 Givisiez/FR  
Tél. 037/264 700, fax 037/262 270

## Agencements entreprises, collectivités, bureaux, restaurants

TUBAC SA, 1401 Yverdon-les-Bains  
Tél. 024/214 236, fax 024/218 445

## Articles de décoration intérieure – Moustiquaires – Portes industrielles – Stores à lamelles

LAMELMATIC SA, fabrication, pose, entretien, volets à rouleaux, contrevents  
1800 Vevey  
Tél. 021/921 14 75, fax 021/921 10 70

## Assainissement de conduites

KAEPPEL, Protection des bâtiments et de l'environnement SA  
6430 Schwyz  
Tél. 043/21 79 04

## CAO

### CAO Speedikon

Architecture, Ingénieur civil, Installations techniques, Facility Management: la solution CAO intégrale pour le bâtiment avec plus de 900 postes de travail en Suisse. Hardware et software. Formation. Accompagnement de projet. Prestations de services CAO.  
RZW DR. WALDER + PARTNER SA  
Rue de la Combe 1, 1260 Nyon  
Tél. 022/362 48 90, fax 022/362 48 92

### CAO Architecture

AUTOCAD-Auto PACK, le couple idéal pour l'architecture  
Infographics SA, 1052 Le Mont-sur-Lausanne  
Tél. 021/653 82 00, fax 021/653 82 07

### CAO et administration de chantier pour la branche de la construction

Du module soumission jusqu'à la méthode par éléments avec relation au CAO  
HEINIGER & PARTNER SA,  
8620 Wetzikon, Hofstrasse 96 A  
Tél. 01/932 11 31

### Charpentes métalliques Ponts roulants

STEPHAN SA, 1706 Fribourg  
Tél. 037/83 11 11, fax 037/26 53 88

### Chauffage au bois manuel et automatique

SCHMID SA, 1510 Moudon  
Tél. 021/905 35 55, fax 021/905 35 59

## Clôtures – Portails en tous genres

CLOTURA J. DE ALLEGRI  
Rue du Jura 14, 1020 Renens  
Tél. 021/634 46 46, fax 021/634 64 63

## Lames de boiserie – Parquets

BOISSEC SA, 1030 Bussigny  
Tél. 021/702 29 85, fax 021/701 34 62

## Constructions métalliques

HÄMMERLI + C<sup>o</sup> SA, 1260 Nyon  
Façades, menuiserie, serrurerie  
Tél. 022/36 22 555, fax 022/36 21 134

## Constructions métalliques

JOSEPH SPICHER SA, 1700 Fribourg  
Tél. 037/24 02 31, fax 037/24 79 43

## Constructions métalliques industrielles

SOCIÉTÉ D'ÉTUDES INDUSTRIELLES, MÉTALLIQUES ET THERMOPLASTIQUES MECANO SA  
1890 Saint-Maurice  
Tél. 025/65 30 82, fax 025/65 30 84

## Construction métallique – Serrurerie – Tuyauterie acier et plastique

BALCO SA, Bex Tél. 025/63 31 53  
BALCO SA, Vernier/GE Tél. 022/341 46 23  
BALCO SA, Monthey/VS Tél. 025/63 25 32  
BALCO SA, Neyruz/FR Tél. 037/37 11 12

## Détection incendie

ABARISK SA, 1020 Renens  
Tél. 021/634 77 77, fax 021/634 79 77

## Éléments de sécurité – Normes MSU

Station d'épuration – Génie-civil – Canalisations  
BURGENER & OBERLI SA, 1004 Lausanne  
Tél. 021/24 44 11, fax 021/24 44 18

## Équipements de sécurité – Systèmes d'alarme et vidéo – Contrôle d'accès

WEBER DISTRIBUTION, 2034 Peseux  
Tél. 038/30 38 73, fax 038/30 53 68

## Étanchéité – Protection des eaux

BART SA, Z.I. La Palaz B, 1530 Payerne  
Tél. 037/61 15 46, fax 037/61 28 87  
Bureau VS, 1950 Sion  
Tél. 027/31 70 70, fax 027/31 70 71

## Études d'impact sur l'environnement et études acoustiques

MÜLLER & PERROTTET ENVIRONNEMENT CONSEIL  
1720 Corminbœuf  
Tél. 037/26 74 60, fax 037/26 74 90

## Études et réalisations de grandes cuisines professionnelles

ERCAL SA, 1208 Genève  
Grandes cuisines professionnelles  
Tél. 022/736 66 52, fax 022/735 35 94

## Fabrication toutes pièces mécaniques

ATELIERS CLÉMENT, 1731 Ependes  
Tél. 037/331 965, fax 037/332 967

## Fontaines villageoises traditionnelles et pierre naturelle du Jura

ATELIER DE TAILLE DE PIERRE LUC CHAPPUIS  
1148 L'Isle  
Tél. 021/864 52 39, fax 021/864 52 25

## Géosystème – Topographie

GÉOSCAN SA SERVICE, 1605 Chexbres  
Tél. 021/946 33 46, fax 021/946 30 86

## Géotechnique

DE CERENVILLE GÉOTECHNIQUE SA,  
1204 Ecublens  
Tél. 021/691 24 91, fax 021/691 24 96

## Gestion des temps du personnel – Horloges industrielles – Sonorisation

J. BOSSHARD SA, 1052 Le Mont-sur-Lausanne  
Tél. 021/653 21 47, fax 021/653 12 59

## Hydrodémolition

HUBERT ETTER & FILS, 1628 Vuadens/FR  
Tél. 029/29 593, fax 029/24 461

## Installations sanitaires

GEBERIT AG  
Schachenstrasse 77, 8640 Rapperswil /Jona  
Tél. 055/21 61 11, fax 055/28 42 69

## Installations solaires

TECHNIQUES ÉNERGÉTIQUES MUNTWYLER SA  
Energie photovoltaïque – Infrastructures pour véhicules électriques  
Märitgasse 1, 3052 Zollikofen

## Jardins (extensifs) en toiture

FRIAG FRANK ISOLATIONS SA, 8004 Zurich  
Tél. 01/242 73 39

## Livres

PAYOT LIBRAIRIE,  
Lausanne Pépînet  
Tél. 021/341 33 31, fax 021/341 33 45  
Genève Chantepoulet  
Tél. 022/731 89 50, fax 022/738 48 03

## Logiciels professionnels de gestion pour architectes

LOGISOFT DIFFUSION SA, 1030 Bussigny  
Tél. 021/701 50 33, fax 021/701 02 61

## Madriers isolants YSOX – Bois – Lamellés-collés

SAMVAZ BOIS SA, 1618 Châtel-Saint-Denis  
Tél. 021/948 94 41, fax 021/948 83 41

## Marquage des routes – Signalisation routière

PLASTILINE SA, 1004 Lausanne  
Tél. 021/25 25 24, fax 021/24 44 18  
PLASTILINE-VAL SA, 3930 Viège  
Tél. 028/46 56 36, fax 028/46 56 37

## Maquettes d'architecture

PIRALLI PLAFOND STAFF SA, 1800 Vevey  
Tél. 021/921 18 31, fax 021/922 67 68

## Matériel pour tunnels – Grenailage de sol

NIMECA TRADE SA  
Chemin du Coteau 3, 1024 Ecublens  
Tél. 021/691 53 53, fax 021/691 93 09

## Microtunnels – Forages – Pousse-tubes

REYMOND SA  
Route de Champ-Colin 2, 1260 Nyon  
Tél. 022/361 47 31, fax 022/361 68 82

## Palans électriques – Ponts roulants

BURRI SA  
Chemin de la Meunière 12, 1000 Lausanne 16  
Tél. 021/24 45 33, fax 021/24 18 69

## Pieux-Essais

DE CERENVILLE GÉOTECHNIQUE SA,  
1204 Ecublens  
Tél. 021/691 24 91, fax 021/691 24 96

## Plafonds tendus

BARRISOL SA, 1037 Etagnières/VD  
Tél. 021/731 43 35, fax 021/732 10 69

## Portes industrielles

KEMPF PORTES INDUSTRIELLES SA,  
1052 Le Mont-sur-Lausanne  
Tél. 021/653 74 24/25, fax 021/653 74 34

## Préfabrication sanitaire

ÉLÉMENTS SANITAIRES SA  
1029 Villars-Sainte-Croix  
Châssis, écoulements, câbles Raychem, tubes et raccord PPR  
Tél. 021/635 83 02

## Protection acoustique et technique des vibrations

AIR – LOC SCHREPFER SA  
Eigenheimstrasse 22, 8700 Küsnacht  
Tél. 01/929 22 66, fax 01/929 22 52

## Recyclage cartouches toner pour imprimantes/photocopieuses

MARIOCAR, 1868 Collombey/VS  
Tél. 025/71 49 71, fax 025/71 49 71

## Scierie – Parqueterie – Revêtements de sols

MENÉTREY LAUSANNE SA  
1052 Le Mont-sur-Lausanne  
Tél. 021/652 51 18, fax 021/653 59 24

## Travaux sous-marins et hydrauliques

TSM PERROTTET SA, 1786 Sugiez  
Surveillance – Expertises,  
1586 Vallamand-Dessus  
Tél. 037/77 13 46, fax 037/77 33 54

## Travaux spéciaux du génie civil

ISR INJECTOBOHR SA PENTHAZ  
Sondages, injection, jetting, pieux, etc.  
Tél. 021/861 33 65, fax 021/861 38 36

## Vérandas/Jardins d'hiver

METALTEC CONSTRUCTION SA  
1312 Eclépens  
Tél. 021/866 65 37, fax 021/866 66 32

## Vibrations/Mesures

AIR – LOC SCHREPFER SA  
Eigenheimstrasse 22, 8700 Küsnacht  
Tél. 01/929 22 66, fax 01/929 22 52

## Vous aussi participez à notre rubrique *Qui fait quoi?*

### Dans chaque édition

Pendant une année  
ou pendant six mois

### Appelez:

IVA SA, Pré-du-Marché 23  
1004 Lausanne, téléphone 021/37 72 72

## Nous vous renseignerons volontiers

# speedikon® ARCHITECTE

*Look and feel*

**Professionnel  
Rentable  
Aussi sur PC**

Notre offre:

**speedikon®**

ARCHITECTE

Constructions 2D. Cotation.  
Conception de bâtiments en 3D.  
Coupes/Perspectives/Elévations.  
Gestion des projets et des plans.

Station de travail HP 715/33:  
Technologie RISC: 41 MIPS !!!  
16 MB RAM. Disque 525 MB.  
Unité de sauvegarde 2 GB.  
Pour seulement Fr. 49'750  
(hors ICHA)



Visitez-nous à:  
**COMPUTER 93**  
Stand 1064  
Halle 10



Partenaire  
Systèmes et Réseaux

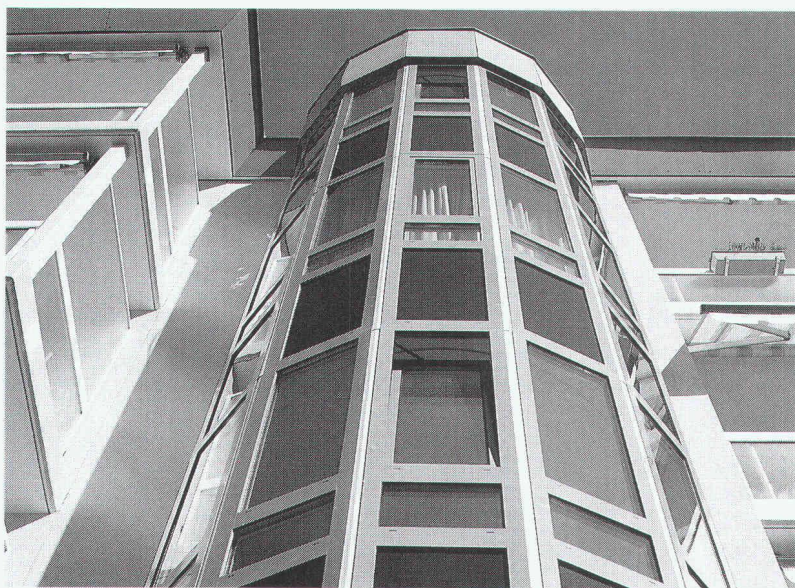
**RZW**

**Dr. Walder+Partner SA**  
Rue de la Combe 1  
CH-1260 Nyon  
Tél. 022/362 4890

B4707

## Tout a deux faces.

*Mais dans nos fenêtres bois/métal les deux sont idéales!*



La face extérieure avec le revêtement métallique ventilé garantit une haute résistance aux intempéries et préservation, la face intérieure en bois une atmosphère agréable. Grâce à la simplicité de leur montage, les fenêtres bois/métal constituent une solution optimale pour les transformations et les constructions neuves.

**Je souhaiterais en savoir plus!**

Veillez me faire parvenir une documentation sur:

Fenêtres bois/métal

Autres: \_\_\_\_\_

Expéditeur: \_\_\_\_\_

B4697

**Schweizer**

Ernst Schweizer SA  
Constructions métalliques  
1006 Lausanne, ch. du Cap 3  
Téléphone: 021 729 92 44  
Téléfax: 021 729 92 49

Parois pliantes vitrées, jardins d'hiver, capteurs solaires, Infoconcept®, boîtes aux lettres, portes/fenêtres en métalliques, façades.

Songez-vous à développer vos activités en direction de l'Est, à Vienne, par exemple?

## Acheteur recherché pour bureau d'architecture viennois renommé

Le prix de vente correspond à l'estimation des bénéfices sur les projets en cours; des mandats de suivis sont attendus!

Les héritiers du propriétaire, qui ne travaillent pas dans la branche, désirent assurer la pérennité de l'affaire; la famille ne souhaite en effet pas voir démanteler le bureau où son architecte de renom a œuvré jusqu'à sa vieillesse.

Au cours des dernières décennies, ce bureau s'est construit une solide réputation comme partenaire de choix pour de grands projets (et des projets d'importance moyenne). Idéalement situé au cœur de Vienne, il est complètement équipé.

Si vous vous intéressez sérieusement à la reprise de cette affaire, c'est avec plaisir que je vous mettrai en rapport avec son propriétaire pour un entretien. Vous m'atteindrez facilement au moyen d'un simple message par fax:

**Ingrid Vos (Isen-près-Munich), fax 0049-8083-9344.**

Régie des annonces : IVA...



est également présente dans les annonces de la revue "Ingénieurs et architectes suisses", c'est pourquoi elles sont lues.

Profitez-en pour mieux faire connaître vos produits!



ÉCOLE POLYTECHNIQUE  
FÉDÉRALE DE LAUSANNE

met au concours, pour son Département des Matériaux, le poste de

### professeur assistant en polymères

Le domaine de sa recherche comprend l'élaboration et la caractérisation des systèmes polymères structurés pour des applications spéciales. L'enseignement s'étend aux propriétés physiques des polymères en fonction de leur structure.

La personnalité recherchée doit être au bénéfice d'une formation d'ingénieur EPF en chimie ou en science des matériaux, d'un doctorat et avoir une expérience de plusieurs années dans l'un de ces domaines.

Les candidatures féminines sont vivement encouragées.

Délai d'inscription: 30 avril 1993.

Entrée en fonction: automne 1993 ou à convenir.

Les personnes intéressées voudront bien demander la formule de candidature à:

**Présidence de l'Ecole polytechnique fédérale de Lausanne, CE-Ecublens, 1015 Lausanne, Suisse**

# speedikon® INGÉNIEUR CIVIL

*Look and feel*

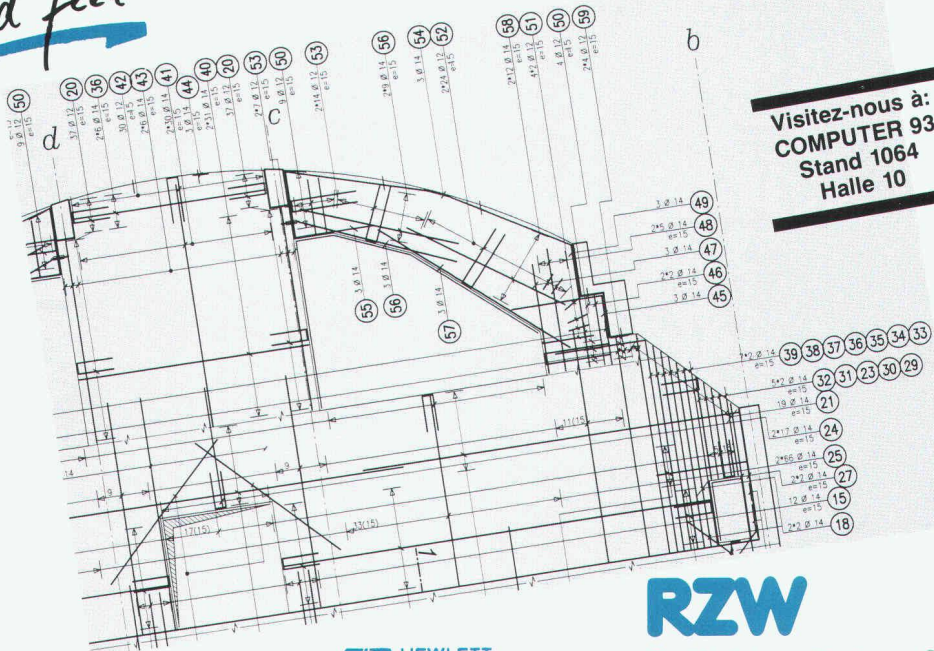
**Professionnel  
Rentable  
Aussi sur PC**

Notre offre:

**speedikon®**  
INGÉNIEUR CIVIL

Constructions 2D (bâtiment et génie civil). Cotation.  
Armatures 2D/3D (barres, treillis, treillis façonnés).  
Liste de fers automatique.  
Gestion des projets et des plans.

Station de travail HP 715/33:  
Technologie RISC: 41 MIPS !!!  
16 MB RAM. Disque 525 MB.  
Unité de sauvegarde 2 GB.  
Pour seulement Fr. 49'750 (hors ICHA)



Visitez-nous à:  
**COMPUTER 93**  
Stand 1064  
Halle 10



Partenaire  
Systèmes et Réseaux

**RZW**

**Dr. Walder+Partner SA**  
Rue de la Combe 1  
CH-1260 Nyon  
Tél. 022/3624890

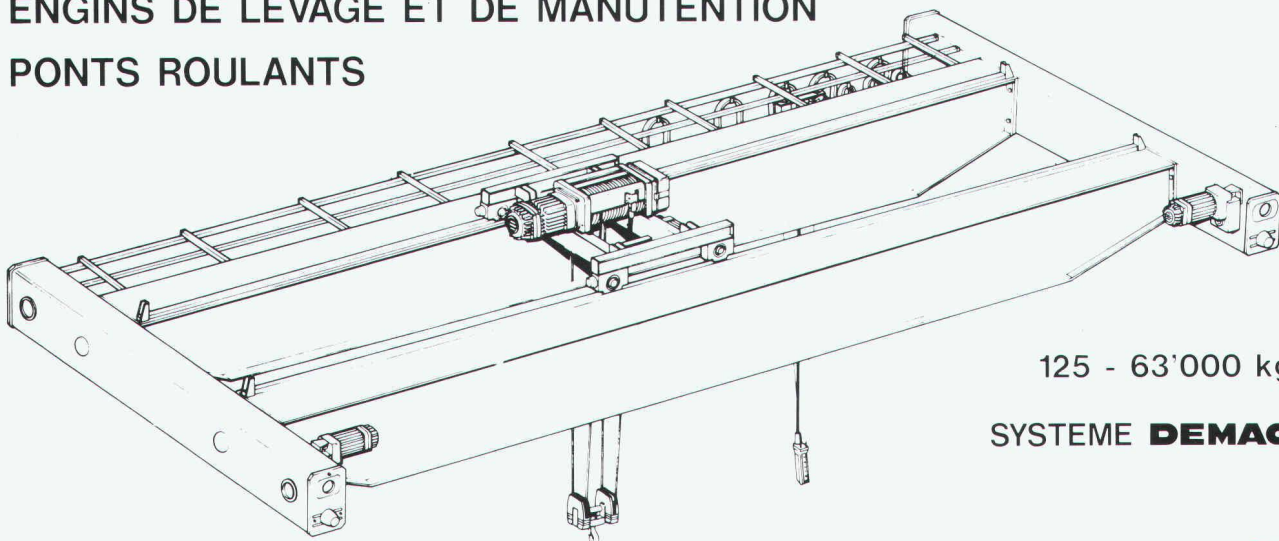
B4706

# BURRI

**W. BURRI SA - 1000 LAUSANNE 16**

TEL.: 021 - 24 45 33 FAX.: 021 - 24 18 69

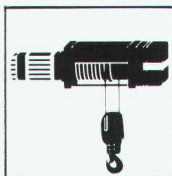
**ENGINS DE LEVAGE ET DE MANUTENTION  
PONTS ROULANTS**



125 - 63'000 kg

SYSTEME **DEMAG**

B4687



PALAN ELECTRIQUE  
A CABLE



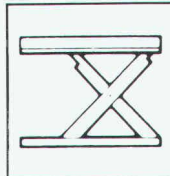
PALAN ELECTRIQUE  
A CHAÎNE



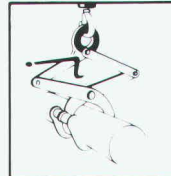
SYSTEME KBK  
VOIES-PONTS



POTENCE  
SUR COLONNE



PLATEFORME  
ELEVATRICE



APPAREILS  
DE PREHENSION



SERVICE  
D'ENTRETIEN



## Elément SA Lausanne

Nous sommes une entreprise de fabrication d'éléments en béton préfabriqués et précontraints pour la construction d'immeubles, de bâtiments industriels et artisanaux, de ponts, d'ouvrages souterrains et de constructions intégrales.

Pour renforcer notre activité en Suisse romande, nous cherchons un

### ingénieur civil dipl. EPFL évent. ETS

#### Profil requis:

- quelques années d'expérience, si possible aussi dans le domaine de la préfabrication;
- bonnes connaissances du marché et relations adéquates en Suisse romande;
- facilité de contacts, esprit d'équipe, volontaire et ambitieux;
- domicilié dans le bassin lémanique;
- âge idéal: 30-40 ans, nationalité suisse.

#### Domaines d'activités:

- conseils techniques aux maîtres d'ouvrages, architectes et ingénieurs;
- optimisation de projets de constructions;
- études de variantes;
- offres de prestations partielles ou totales.

#### Nous offrons:

- introduction et assistance par notre personnel technique, équipé de moyens informatiques les plus modernes;
- salaire approprié et prestations sociales correspondantes.

Les intéressés voudront bien adresser leur offre d'emploi avec les documents usuels à:

M. W. Baeggli, Elément SA Lausanne,  
Case postale 1471, 1001 Lausanne (confidentiel).

Discrétion absolue assurée.



AMT FÜR BUNDESBAUTEN  
OFFICE DES CONSTRUCTIONS FÉDÉRALES  
UFFICIO DELLE COSTRUZIONI FEDERALI

Nous sommes un organe de prestations de service pour le compte de l'administration fédérale; 400 collaborateurs et collaboratrices concourent à l'étude et à la réalisation des projets de constructions de la Confédération en Suisse et à l'étranger. Notre siège principal est à Berne et comprend des services décentralisés.

- **Recherchez-vous un défi sur le plan de l'étude de projets dans le secteur de la construction?**
- **Votre force, réside-t-elle dans la conception et le travail interdisciplinaire?**

Dans ces conditions, le poste suivant devrait correspondre à vos aspirations.

Nous souhaitons vous confier la responsabilité de tâches à la fois intéressantes, complexes et orientées vers l'avenir. Votre sphère d'activités comprend le travail en équipe pour les études préparatoires d'ouvrages civils. Votre place de travail se trouve à 5 minutes de la gare principale de Berne.

#### Le champ d'activités comprend les tâches suivantes:

- élaboration de principes généraux;
- définition des besoins et de cahiers des charges de projets;
- contrôle opérationnel jusqu'à et y compris l'évaluation des résultats de l'exécution.

#### Qualités requises:

- expert/e en construction possédant de préférence une formation complète d'architecte ou d'ingénieur EPF ou ETS et quelques années d'expérience professionnelle;
- formation complémentaire en sciences économiques;
- connaissances spécifiques approfondies et pensée généraliste;
- expérience à diriger un groupe de collaborateurs et capacité de travailler en équipe;
- habileté à négocier et capacité de s'imposer.

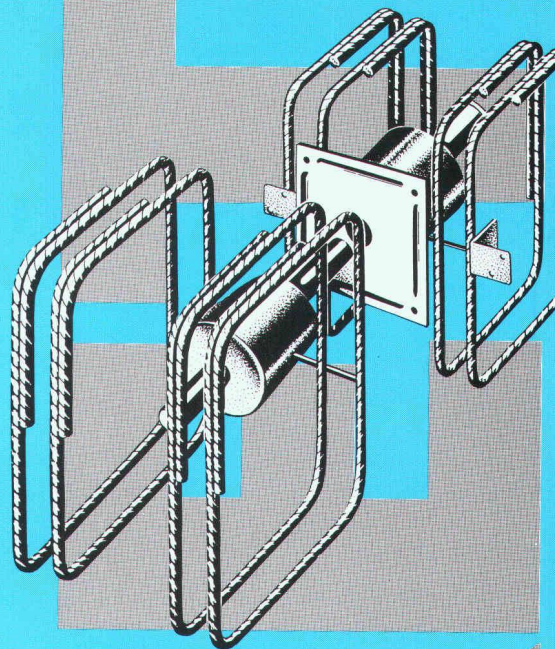
#### Entrée en fonction: 1<sup>er</sup> août 1993 au plus tôt.

Si ce poste intéressant et varié vous intéresse, veuillez adresser votre dossier de candidature **jusqu'au 30 avril 1993** à l'adresse mentionnée ci-dessous. Pour de plus amples renseignements de nature professionnelle, Messieurs Kraus (chef de division, tél. 031/61 82 10) et Bürgi (chef de section, tél. 031/61 82 04) se tiennent volontiers à votre disposition.

**Office des constructions fédérales**, section du personnel  
Effingerstrasse 20, 3003 Berne, tél. 031/61 81 30

La  
technique  
est une  
évolution constante

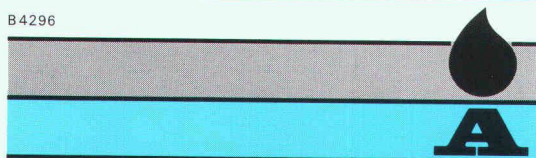
«Ingénieurs  
et architectes suisses»  
permet de se tenir au courant,  
et la partie «annonces» fournit  
également des informations  
utiles.



**LES INGÉNIEURS NE  
DOIVENT PAS FORCÉMENT LIRE  
CETTE ANNONCE.**

A quoi bon, puisqu'ils les reconnaissent au premier coup d'œil, ces goujons qui ont si souvent prouvé leur supériorité. Et ils connaissent aussi leur marque, CRET, car ils y ont recours régulièrement. Ils savent également que le fabricant de cette invention patentée aux nombreuses distinctions internationales se nomme: F.J.Aschwanden SA, produits spéciaux pour la construction, 3250 Lyss, téléphone 032 84 86 11, fax 032 84 47 42.

B4296

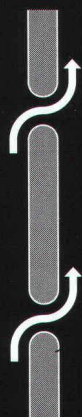


# **Ashwanden**

**JET-X** de Zehnder-Runtal a été conçu en particulier pour le chauffage à basse température. Sa technologie de pointe en fait sans nul doute un des leaders du prochain siècle. Ses atouts lui per-

# A L'AVANT-GARDE DU PROGRÈS.

mettent en effet de défier le temps. JET-X est efficace: jusqu'à 25% de puissance calorifique en plus grâce aux petits espaces intermédiaires entre les tubes ovales. JET-X est rapide: contenant un minimum d'eau, il réagit très vite aux changements de température. JET-X est pratique: très léger, il se monte en un tournemain. JET-X est polyvalent: disponible dans toutes les dimensions et en une infinie variété de couleurs, il s'intègre à tous les intérieurs. Par sa robustesse, sa flexibilité et les économies d'énergie réalisées, JET-X ira loin dans les décennies à venir.



L'espace de 4 mm entre les tubes ovales plats crée l'effet X, qui permet à l'air de mieux circuler et augmente la puissance calorifique.



CORPS DE CHAUFFE  
D E S I G N  
S U R M E S U R E