

# Les ouvrages du Métro Ouest (II): tronçon gare du Flon-pont Chauderon

Autor(en): **Betschen, Georges**

Objektyp: **Article**

Zeitschrift: **Ingénieurs et architectes suisses**

Band (Jahr): **116 (1990)**

Heft 14

PDF erstellt am: **20.09.2024**

Persistenter Link: <https://doi.org/10.5169/seals-77270>

## **Nutzungsbedingungen**

Die ETH-Bibliothek ist Anbieterin der digitalisierten Zeitschriften. Sie besitzt keine Urheberrechte an den Inhalten der Zeitschriften. Die Rechte liegen in der Regel bei den Herausgebern.

Die auf der Plattform e-periodica veröffentlichten Dokumente stehen für nicht-kommerzielle Zwecke in Lehre und Forschung sowie für die private Nutzung frei zur Verfügung. Einzelne Dateien oder Ausdrucke aus diesem Angebot können zusammen mit diesen Nutzungsbedingungen und den korrekten Herkunftsbezeichnungen weitergegeben werden.

Das Veröffentlichen von Bildern in Print- und Online-Publikationen ist nur mit vorheriger Genehmigung der Rechteinhaber erlaubt. Die systematische Speicherung von Teilen des elektronischen Angebots auf anderen Servern bedarf ebenfalls des schriftlichen Einverständnisses der Rechteinhaber.

## **Haftungsausschluss**

Alle Angaben erfolgen ohne Gewähr für Vollständigkeit oder Richtigkeit. Es wird keine Haftung übernommen für Schäden durch die Verwendung von Informationen aus diesem Online-Angebot oder durch das Fehlen von Informationen. Dies gilt auch für Inhalte Dritter, die über dieses Angebot zugänglich sind.

# Les ouvrages du Métro Ouest (II)

## Tronçon gare du Flon-pont Chauderon

Entre la gare du Flon et le pont Chauderon, le tracé de la ligne du Métro Ouest est situé en majeure partie en

PAR GEORGES BETSCHEN,  
LAUSANNE

souterrain, dans les moraines de la colline de Montbenon, sous l'avenue Jules-Gonin.

La construction de la ligne sur ce tronçon comprend les ouvrages suivants :

- la station de Lausanne-Flon
- le tunnel du Flon
- la station de La Vigie
- le mur ancré de Chauderon.

### Géologie

Hormis les remblais superficiels, par endroits très épais, l'ensemble des terrains meubles constituant la colline de Montbenon est d'origine glaciaire.

On distingue une moraine de fond et une moraine supérieure, de caractéris-

tiques très différentes, en raison principalement de leur mode de dépôt.

La moraine de fond, essentiellement limono-argileuse, est la plus ancienne. Il s'agit d'un matériau très compact et relativement uniforme à grande échelle.

La moraine supérieure, en l'occurrence moraine latérale, s'est déposée sous forme de vallums lors de la fonte du glacier. Elle n'a pas subi de compactage et les matériaux qui la constituent sont très hétérogènes.

Du point de vue géologique, cette moraine supérieure peut se scinder en :

- moraine sablo-graveleuse (partie supérieure)
- moraine sableuse, finement graveleuse (partie inférieure).

Au sein de cette moraine supérieure, on relève des niveaux ou lentilles de limon finement sableux, localement argileux, souvent gorgés d'eau.

Abstraction faite des lentilles ou niveaux limono-argileux et argileux

intercalés dans la moraine supérieure, on a affaire à une succession de terrains dont la perméabilité va décroissant avec la profondeur. Ils sont le siège d'une nappe d'eau à écoulement libre située à la base de cette moraine et soutenue par la moraine de fond qui offre un plancher étanche (fig. 1 et 2).

### Station de Lausanne-Flon

La station de Lausanne-Flon est une station à deux voies. D'une longueur de 74,00 m, elle est entièrement construite à ciel ouvert puis recouverte d'une dalle dont une partie est remblayée pour reconstituer le talus arborisé de la colline de Montbenon. Afin de permettre l'excavation de la station à partir de l'avenue Jules-Gonin, des ouvrages de soutènement doivent être réalisés tant au sud qu'à l'ouest.

Au sud, le soutènement est constitué d'une paroi berlinoise ancrée, d'une hauteur maximale de 18,00 m, tandis qu'à l'ouest, au droit de l'entrée du tunnel, il est exécuté sous la forme d'une paroi épinglée.

La paroi berlinoise comporte 23 pieux de 1,00 m de diamètre espacés de

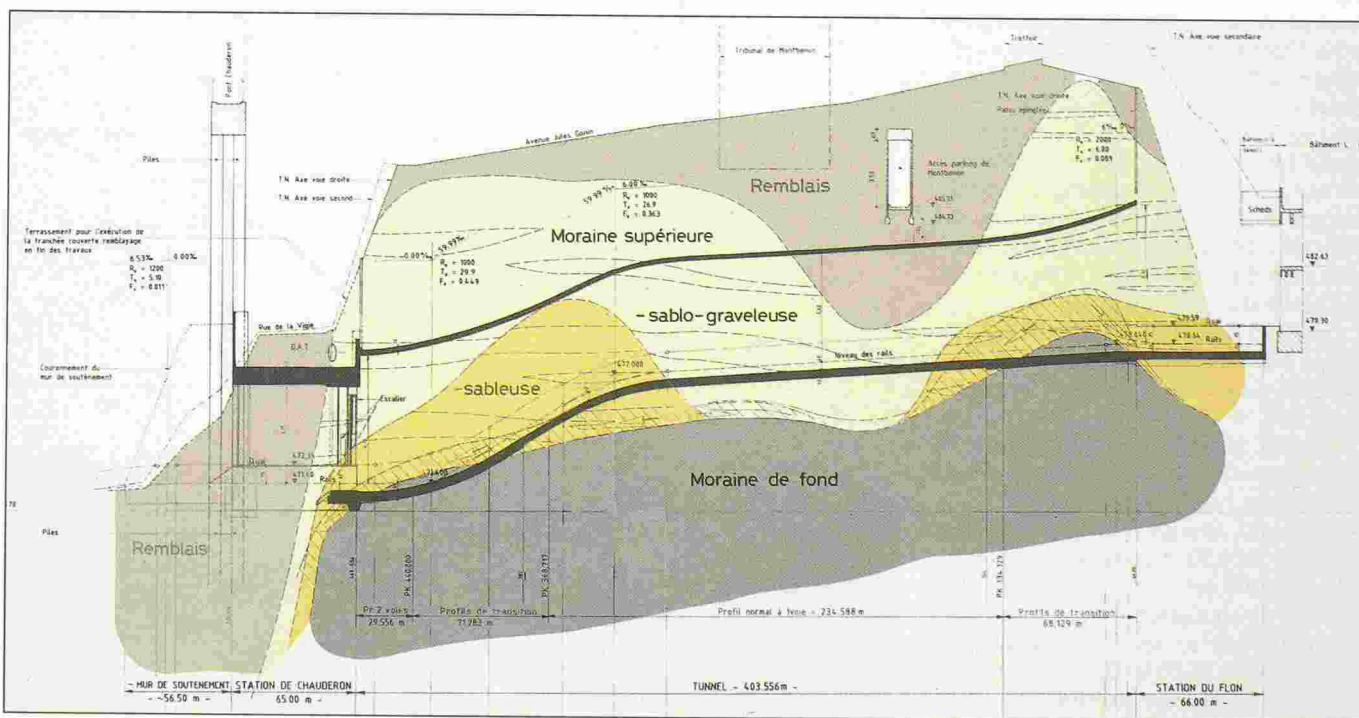


Fig. 1. - Tronçon Flon-Chauderon: profil en long géologique.



Fig. 2. - Tronçon Flon-Chauderon: plan de situation.



3,00 m. Au fur et à mesure de l'excavation, exécutée par tranches successives de 2,00 m de hauteur, des tirants d'ancrage sont mis en place sur chaque pieu (au total 106 ancrages de 700 à 1000 kN), ainsi qu'un placage en béton projeté qui assure la stabilité du terrain entre les pieux.

La paroi épinglée comporte deux parties distinctes. La partie supérieure, sur une hauteur de 8,00 m, est réalisée au moyen de panneaux en béton armé coulés contre le terrain puis ancrés en suivant l'excavation. La partie inférieure, sur une hauteur de 10,00 m, est réalisée au moyen de colonnes jointives, injectées à très haute pression (technique du jetting).

Cette paroi est ancrée au terrain par 15 tirants d'ancrage permanents de 450 à 600 kN, 6 tirants d'ancrage temporaires de 600 kN et 18 barres d'ancrage Gewi de 25 mm de diamètre (fig. 3 à 6).

La couverture de la station est décrite dans un autre article de ce numéro.

**Tunnel du Flon**

D'une longueur totale de 404,70 m, le tunnel du Flon a un axe sinueux en plan et en profil en long. Il est percé pour l'essentiel dans la moraine supérieure sablo-graveleuse et sableuse. Situé sous l'avenue Jules-Gonin (hauteur de recouvrement : 6,00 à 9,00 m), il passe 1,00 m en dessous des fondations du tunnel d'accès au parking de Montbenon et à proximité immédiate de l'ancien Tribunal cantonal de Montbenon (axe du tunnel : 6,50 m au nord de la façade du bâtiment).

Le tunnel du Flon comporte quatre zones bien distinctes, soit :

- zone de transition Flon : longueur 69,00 m, sections d'excavation variant de 86,00 à 38,00 m<sup>2</sup> ; relie la station de Lausanne-Flon à deux voies au tunnel à une voie
- zone du tunnel à une voie : longueur 234,00 m, section d'excavation 38,00 m<sup>2</sup>
- zone de transition Chauderon : longueur 70,00 m, section d'excavation variant de 38,00 à 68,00 m<sup>2</sup> ; relie le tunnel à une voie au tronçon à deux voies précédant la station de La Vigie
- zone du tunnel à deux voies : longueur 31,70 m, section d'excavation 68,00 m<sup>2</sup>.

Le tunnel est percé à partir de ses deux extrémités : en attaque descendante sur 69,00 m de longueur depuis la station de Lausanne-Flon et en attaque montante sur une longueur de 335,70 m depuis la station de La Vigie. Le creusement du tunnel est exécuté par étapes de 14,00 m de longueur comportant les phases de travail suivantes :

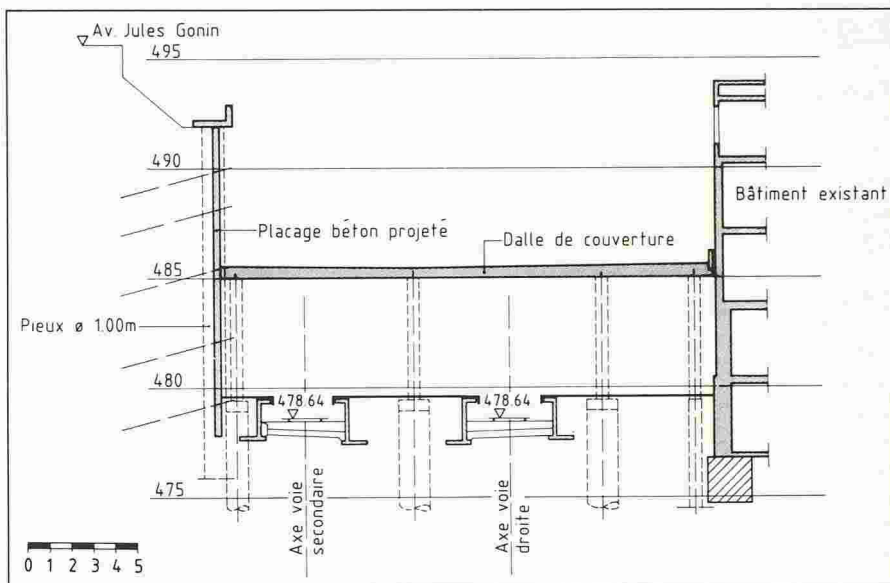


Fig. 3. - Station de Lausanne-Flon : coupe transversale.

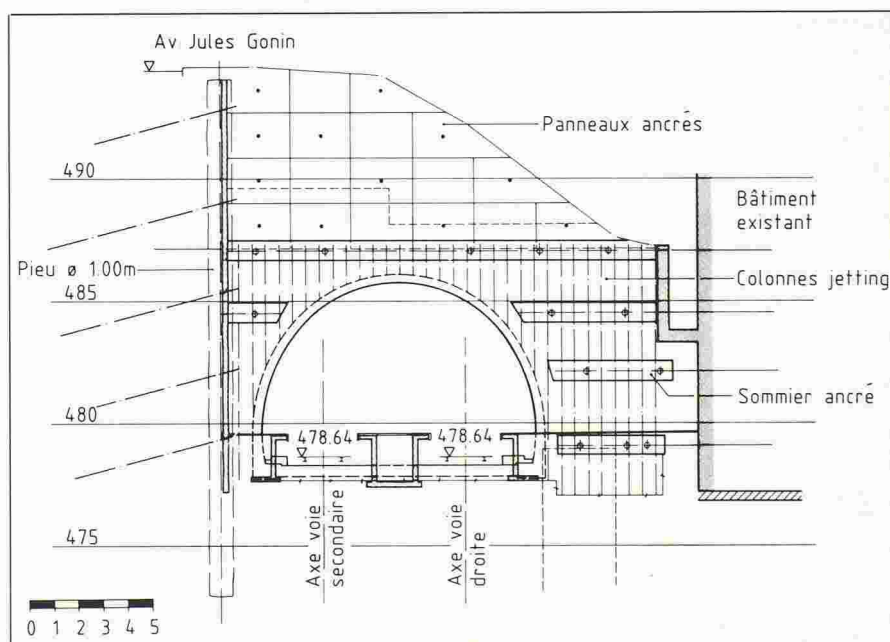


Fig. 4. - Station de Lausanne-Flon : paroi épinglée ouest.



Fig. 5. - Station de Lausanne-Flon : paroi berlinoise et paroi épinglée ouest.



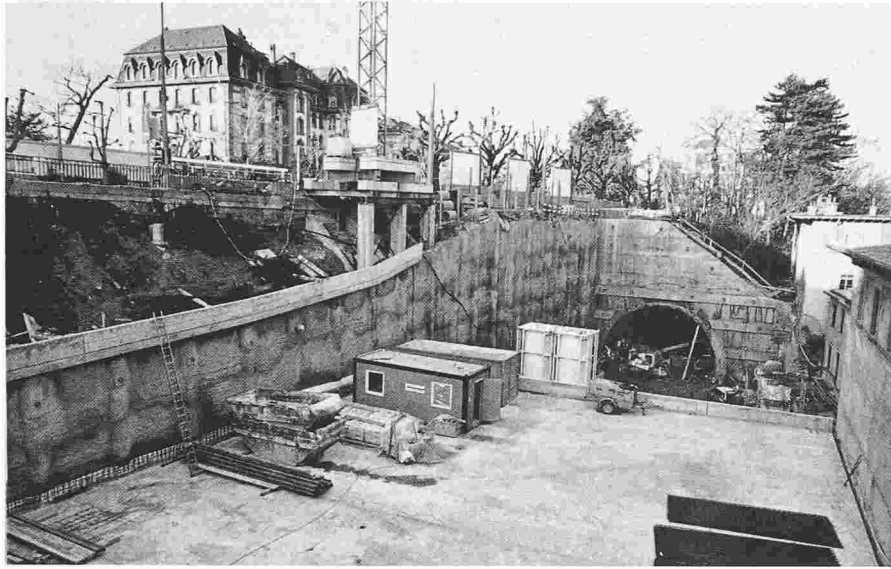


Fig. 6. – Station de Lausanne-Flon: dalle de couverture et attaque Flon du tunnel.

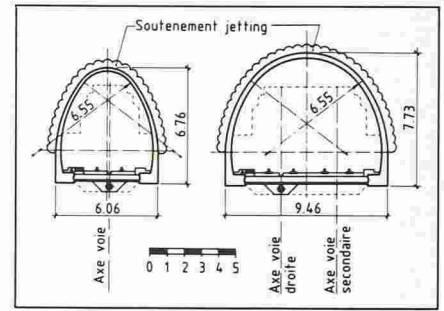


Fig. 7. – Tunnel du Flon:  
a: profil à une voie  
b: profil à deux voies.

1. Exécution d'une voûte parapluie et consolidation du front d'attaque sur 16,00 m de longueur au moyen de colonnes injectées à très haute pression (40 MPa) de 60 cm de diamètre (méthode dite du jetting).
2. Excavation de l'étape par passes successives de 1,00 m avec mise en place immédiate du revêtement constitué d'un cintre métallique réticulé et d'un anneau de béton projeté dont l'épaisseur finale varie de 20 à 35 cm en calotte et de 45 à 55 cm en pied de parement, selon la dimension du profil excavé. Le béton projeté est mis en place par voie humide.
3. Exécution des semelles de fondation du revêtement par reprise en sous-œuvre.
4. Exécution du radier.
5. Finition du revêtement.
6. Travaux divers: trottoirs, caniveaux à câbles, équipement, etc. (fig. 7 à 9).

#### Station de La Vigie

La station de La Vigie est une station souterraine située sous la rue de La Vigie et la première arche du pont Chauderon. D'une longueur totale de 65,00 m, elle comporte deux voies.

Les conditions topographiques au point d'attaque du tunnel et les conditions géologiques et géotechniques du site, d'une part, et, d'autre part, les impératifs du planning des travaux et l'obligation de garantir en tout temps le passage des véhicules du Service du feu sur la rue de La Vigie ont conduit à réaliser cette station selon deux modes d'exécution différents.

Dans sa partie amont, sur 16,00 m de longueur, la station est construite à ciel ouvert, à l'abri d'une enceinte de palplanches ancrées, prolongée par une paroi épinglee en éléments préfabriqués. Puis, l'avancement du tunnel attaqué depuis cette zone ayant suffisamment progressé, un cadre fermé en béton armé et précontraint est exécuté (fig. 10).

Sur 49,00 m de longueur dans sa partie aval, une enceinte de 35 pieux de

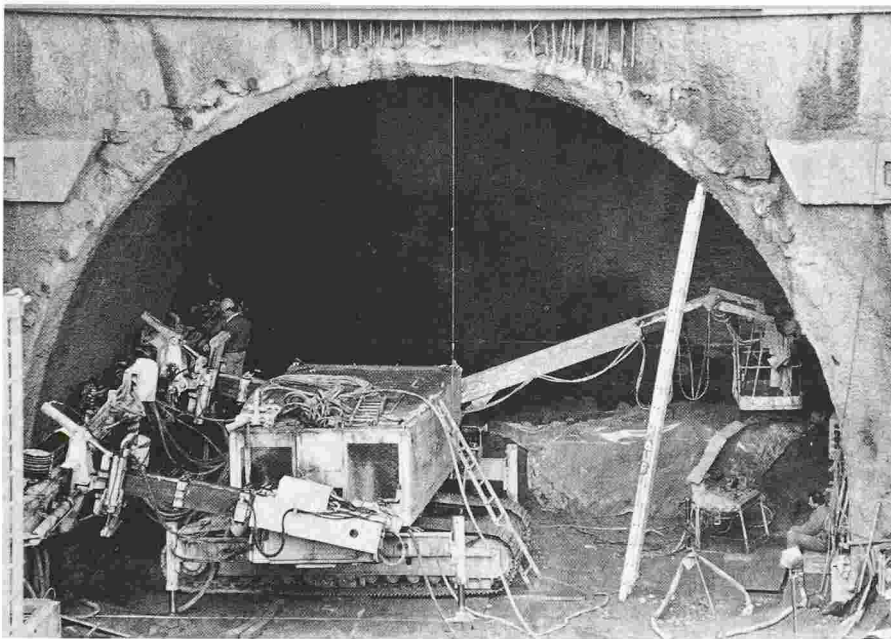


Fig. 8. – Tunnel du Flon: attaque Flon.

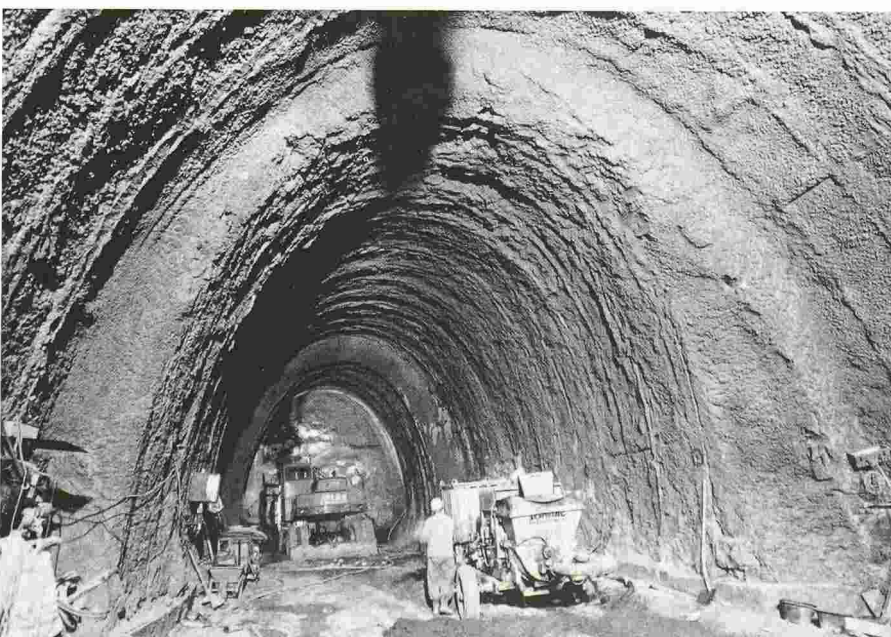


Fig. 9. – Tunnel du Flon: attaque Chauderon.



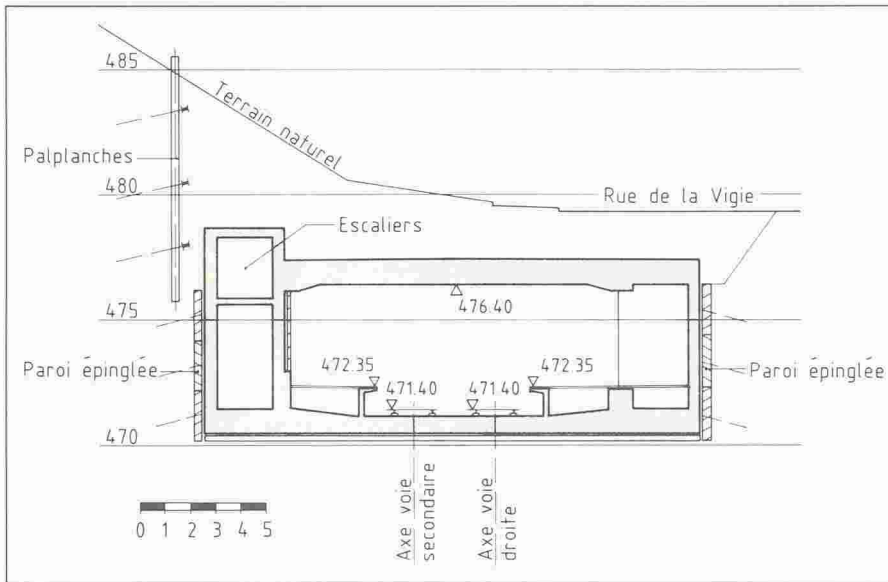


Fig. 10. - Station de La Vigie: coupe de la partie amont.

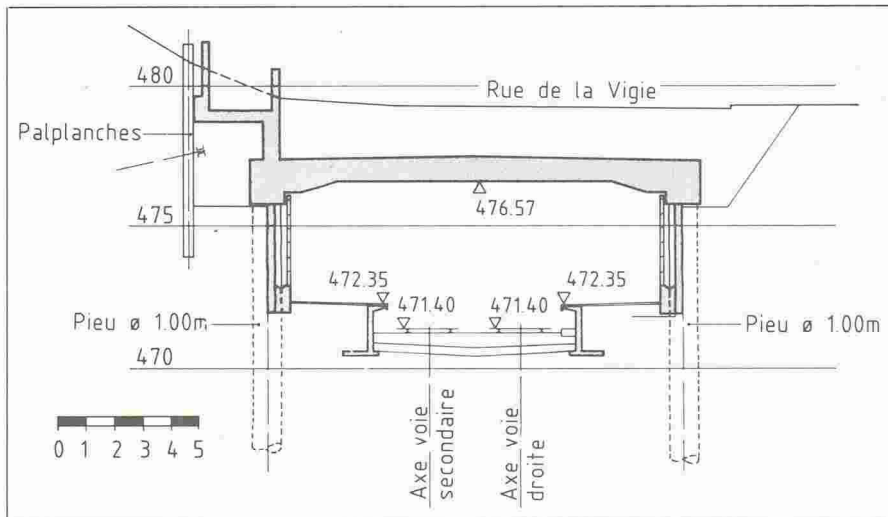


Fig. 11. - Station de La Vigie: coupe de la partie aval.

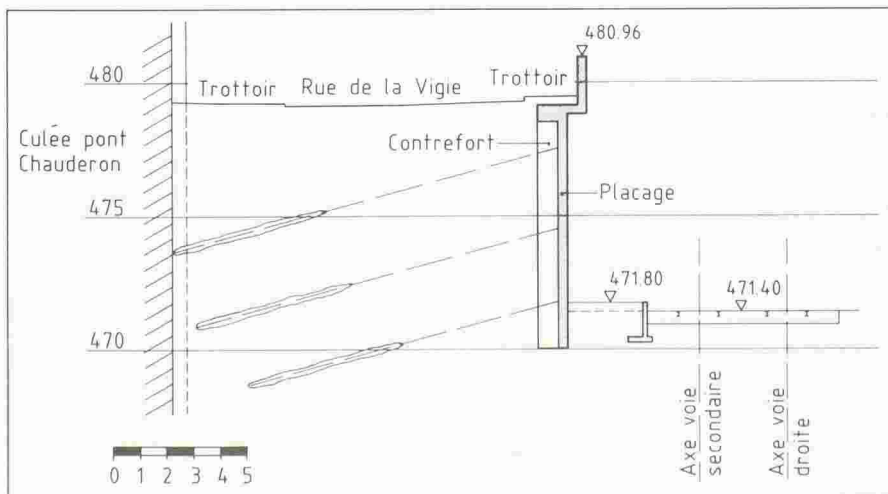


Fig. 12. - Mur ancré de Chauderon: coupe.

1,00 m de diamètre, fichés dans la moraine, est tout d'abord réalisée depuis la rue de La Vigie. Prenant appui sur ces pieux espacés de 3,00 m, une dalle précontrainte est coulée à même le sol en trois étapes. Ce travail terminé, on peut alors procéder à l'excavation de la station à l'abri des pieux et de la dalle. Le soutènement du terrain entre les pieux, sur les parements de la station, est assuré par un placage en béton projeté armé (fig. 11). Après l'exécution des quais, le revêtement intérieur de la station sera exécuté en briques silico-calcaires.

**Mur ancré de Chauderon**

A l'aval de la station de La Vigie, le terrain entre la rue de La Vigie et la ligne du métro doit être soutenu. Le mur de soutènement nécessaire est réalisé conjointement avec les travaux de la station proprement dite pour en permettre l'excavation. Ce mur, d'une longueur de 58,00 m et de 9,00 m de hauteur maximale, est un mur à contreforts ancrés, recouverts d'un placage en béton armé. Il comporte 15 contreforts réalisés par éléments préfabriqués, ancrés au moyen de 54 tirants d'ancrage de 450 à 600 kN. Etant donné la très mauvaise qualité des terrains à soutenir (remblais très hétérogènes), une consolidation des zones de scellement des ancrages et des assises des contreforts doit être réalisée par des techniques de jetting (fig. 12).

**Déroulement des travaux**

Les travaux ont débuté en juin 1988 à la station de La Vigie. Quatre mois plus tard, en octobre 1988, on attaquait la station de Lausanne-Flon, tandis que le creusement du tunnel débutait en janvier 1989 à l'attaque Chauderon et en décembre de la même année à l'attaque Flon.

Au moment où ces lignes sont rédigées (fin mars 1990), le gros œuvre de la station de La Vigie est quasiment terminé, celui de la station de Lausanne-Flon l'est à demi; quant au tunnel, il est excavé sur une longueur totale de 265 m environ (cumul des deux attaques).

L'ensemble des travaux de génie civil sur le tronçon gare du Flon-pont Chauderon sera terminé à la fin décembre 1990.

Adresse de l'auteur:  
 Georges Betschen,  
 ingénieur diplômé EPFZ/SIA  
 Bonnard & Gardel  
 ingénieurs-conseils SA  
 Avenue de Cour 61  
 Case postale 241  
 1001 Lausanne