

Objekttyp: **Advertising**

Zeitschrift: **Ingénieurs et architectes suisses**

Band (Jahr): **113 (1987)**

Heft 8

PDF erstellt am: **22.09.2024**

Nutzungsbedingungen

Die ETH-Bibliothek ist Anbieterin der digitalisierten Zeitschriften. Sie besitzt keine Urheberrechte an den Inhalten der Zeitschriften. Die Rechte liegen in der Regel bei den Herausgebern.

Die auf der Plattform e-periodica veröffentlichten Dokumente stehen für nicht-kommerzielle Zwecke in Lehre und Forschung sowie für die private Nutzung frei zur Verfügung. Einzelne Dateien oder Ausdrucke aus diesem Angebot können zusammen mit diesen Nutzungsbedingungen und den korrekten Herkunftsbezeichnungen weitergegeben werden.

Das Veröffentlichen von Bildern in Print- und Online-Publikationen ist nur mit vorheriger Genehmigung der Rechteinhaber erlaubt. Die systematische Speicherung von Teilen des elektronischen Angebots auf anderen Servern bedarf ebenfalls des schriftlichen Einverständnisses der Rechteinhaber.

Haftungsausschluss

Alle Angaben erfolgen ohne Gewähr für Vollständigkeit oder Richtigkeit. Es wird keine Haftung übernommen für Schäden durch die Verwendung von Informationen aus diesem Online-Angebot oder durch das Fehlen von Informationen. Dies gilt auch für Inhalte Dritter, die über dieses Angebot zugänglich sind.

Ingénieurs et architectes suisses

Bulletin technique
de la Suisse romande

Paraît tous les 15 jours

113^e année

N° 8/87

9 avril 1987

Société des éditions
des associations techniques
universitaires (SEATU)

Organe officiel
de la Société suisse des
ingénieurs et des architectes (SIA),

de l'Association amicale
des anciens élèves de l'EPFL
(Ecole polytechnique fédérale
de Lausanne),

des Groupes romands des
anciens élèves de l'EPFZ (Ecole
polytechnique fédérale de
Zurich)

et de l'Association suisse des
ingénieurs-conseils (ASIC)

Rédaction

Rédaction de «Ingénieurs et
architectes suisses», tirés à part,
renseignements: En Bassenges,
1024 Ecublens, tél. (021) 47 20 98
(mardi et jeudi, 14 h. à 16 h. 30)

Jean-Pierre Weibel,
ing. EPFZ-SIA,
rédacteur en chef

François Neyroud, arch. SIA,
rédacteur

Impression:
Imprimerie Bron SA
1001 Lausanne
Photolitho:
Polygravia, Borde 28 bis
1018 Lausanne

Les manuscrits seront rendus
selon accord avec la rédaction

Toute reproduction du texte et
des illustrations n'est autorisée
qu'avec l'accord de la rédaction
et l'indication de la source

Abonnements

Un an, Suisse Fr. 109.—
Un an, étranger Fr. 118.—
Prix du numéro, Suisse Fr. 6.50
Prix du numéro, étranger Fr. 7.50

Abonnement à prix réduit pour
étudiants et membres A³E²PL,
GEP, ASIC, FAS et UTS.

Membres SIA: toutes communi-
cations concernant les abon-
nements sont à adresser exclusi-
vement au Secrétariat général de la
SIA, case postale, 8039 Zurich,
tél. (01) 201 15 70.

CCP: Ingénieurs et architectes
suisses (Bulletin technique de la
Suisse romande),
N° 10-5775, Lausanne

Adresser toutes communications
concernant abonnement, vente au
numéro, changement d'adresse,
expédition, etc. à:
Imprimerie Bron SA,
case postale 880,
1001 Lausanne, tél. (021) 32 99 44

Régie des annonces

IVA

IVA SA de publicité
internationale
23, rue du Pré-du-Marché
1004 Lausanne
Tél. (021) 37 72 72 / 73 / 74

Siège central:
Mühlebachstr. 43, 8032 Zurich
Tél. (01) 251 24 50

Schweizer Ingenieur und Architekt

Schweizerische Bauzeitung

Adresse: case postale 630
CH-8021 Zürich
Tel. (01) 201 55 36

Numéro 13/87

75 Jahre ASIC.
Von P. Wiedemann,
Zollikon 309
Von der Projektstudie
zum fertigen Bauwerk.
Von E. Müri und
U. Pfister, Zürich 310
Schrägeilbrücke über den
Rhein bei Diepoldsau.
Von A. Bacchetta, Zürich 312
Halle de fret de l'aéroport,
Genève.
Par E. Lygdopoulos, Genève 316

Numéro 14/87

50 Jahre EMPA-Abteilung
Holz - 50 Jahre für das
Holz. Von Dr. J. Sell und
U. Meierhofer, Dübendorf 351
Trocknung von
Konstruktionsholz.
Von Dr. J. Sell und
W. Risi, Dübendorf 352
Zur Qualität von Holz
und Holzprodukten.
Von U. A. Meierhofer,
Dübendorf 355

Sommaire

Tableau des concours B 53

Carnet des concours B 54

Actualité B 55

Vie de la SIA B 55, 144

Bibliographie B 56, B 58

Environnement

Gaz d'échappement
des véhicules à moteur,
par Kurt Infanger 125

Industrie et technique 132

Techniques de l'environnement

Chemins forestiers:
utilisation de scories
d'incinération d'ordures
ménagères, par Pierre
Blanc et Gérard Hubert 133

Construction mixte

Exemple de construc-
tion mixte appliquée
à des bâtiments à plu-
sieurs niveaux 139

Matériaux

Les céramiques
avancées,
par Jacqueline Juillard 141

Produits nouveaux B 57

Manifestations B 59

Couverture



Tuiles en terre cuite

Grâce à l'utilisation d'une matiè-
re première naturelle, le toit en
tuiles de terre cuite a fait ses
preuves depuis des générations
et s'est acquis un poids et une po-
sition particuliers. La fiabilité et
la beauté des tuiles en terre cuite
donnent une empreinte pleine
d'harmonie à l'ensemble de nos
toitures. La diversité des tuiles en
terre cuite, produites de nos
jours, permet de conserver cette
image à l'avenir et de continuer
sur la même voie.

Industrie suisse de la terre cuite,
case postale, 8035 Zurich.

Dans le prochain numéro:

Coefficients d'émission
des véhicules à moteur



**Une exclusivité
Gétaz Romang**

Charles Design signe des salles de bains de caractère

Avec Charles Design, nous vous offrons de nouvelles perspectives d'affaires.



Un design exclusif intégré dans une composition sur mesure.

Charles Design, c'est un style de salles de bains fascinantes créées à l'unité pour une clientèle exigeante, dans un esprit de raffinement et de personnalisation.

Matières nobles: pierre naturelle, marbre, granit...

Equipements sanitaires de forme et de facture exclusives, intégrés dans des meubles laqués, finis à l'extrême. Coloris inventifs.

Programmes d'agencements à la mesure de l'habitat de haut standing. Pour le maître d'état, l'assurance d'une étroite collaboration avec Gétaz Romang.

Pour le plaisir de vos clients, demandez-nous la documentation Charles Design et le fameux programme basé sur l'utilisation de ce matériau synthétique exceptionnel que l'on peut marbrer, métalliser, nacrer, ambre, à partir d'une

A la demande, une infinité de nuances: 1000 teintes unies, laques marbrées, laques d'ambre, pigments nacrant ou métallisés.

palette de 1000 teintes unies, chaque composante étant réalisée à la demande. L'habitat évolue.



Laque d'ambre. Un exemple du caractère illimité des combinaisons du programme.

Gétaz Romang à vos côtés:

- huit expositions permanentes, témoins de l'habitat d'aujourd'hui
- des produits éprouvés, testés, souvent en avance sur leur temps
- collaboration assurée par des professionnels à votre service
- approvisionnement, suivi.

Expositions Gétaz Romang à Aigle, Bussigny, Château-d'Œx, Genève, Sion, Vevey, Viège, Yverdon-les-Bains (carrelages).

Vive la vie...

Veuillez me faire parvenir votre documentation concernant les salles de bains Charles Design.
Coupon à retourner à Gétaz Romang
Av. Général-Guisan 16, 1800 Vevey.

Nom _____ Prénom _____

Raison sociale _____

Rue _____ Localité _____

N° postal _____ Tél. _____

GETAZ ROMANG

LEADER DE L'ÉQUIPEMENT POUR L'HABITAT

La plus légère des manières de bétonner



Dans le domaine du génie civil, bâtiment et rénovation. Rendement élevé et économique. Mise en place optimale. Peu d'outillages nécessaires. Données techniques garanties.

Barracell Béton léger cellulaire, le nouveau concept d'avenir du béton.



MEYNADIER

Meynadier + Cie SA Route de Crochy 20
1024 Ecublens-Lausanne Téléphone 021/35 56 71

Zurich, Berne, Bienne, Lucerne, Untervaz, St-Gall, Rivera,
St. Antonino

B2603



Bon-Info

Barracell Béton léger cellulaire

- Bâtiment
- Génie civil
- Rénovation
- Veuillez nous contacter

Entreprise: _____

Responsable: _____

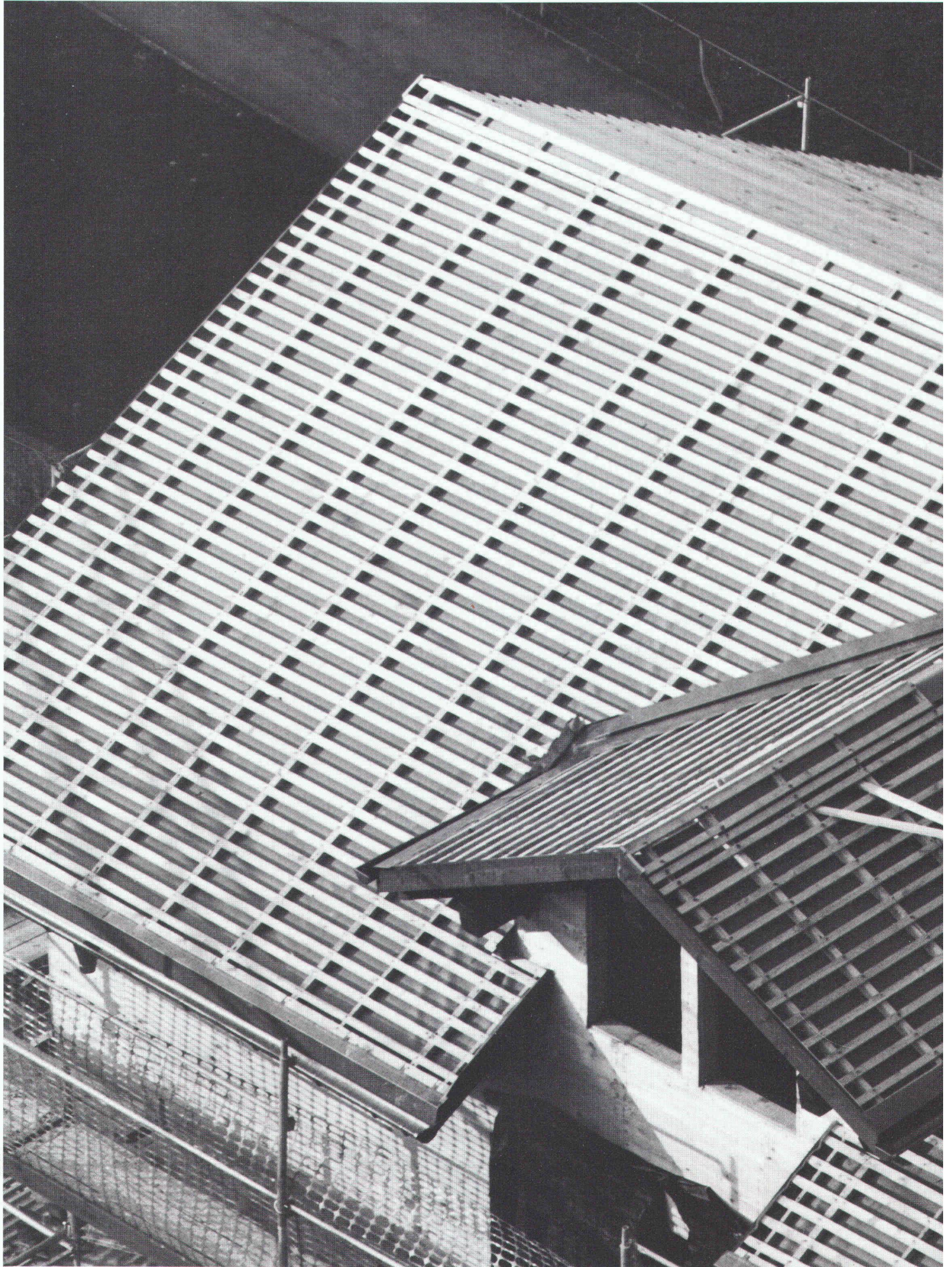
Rue: _____

NP/Lieu: _____

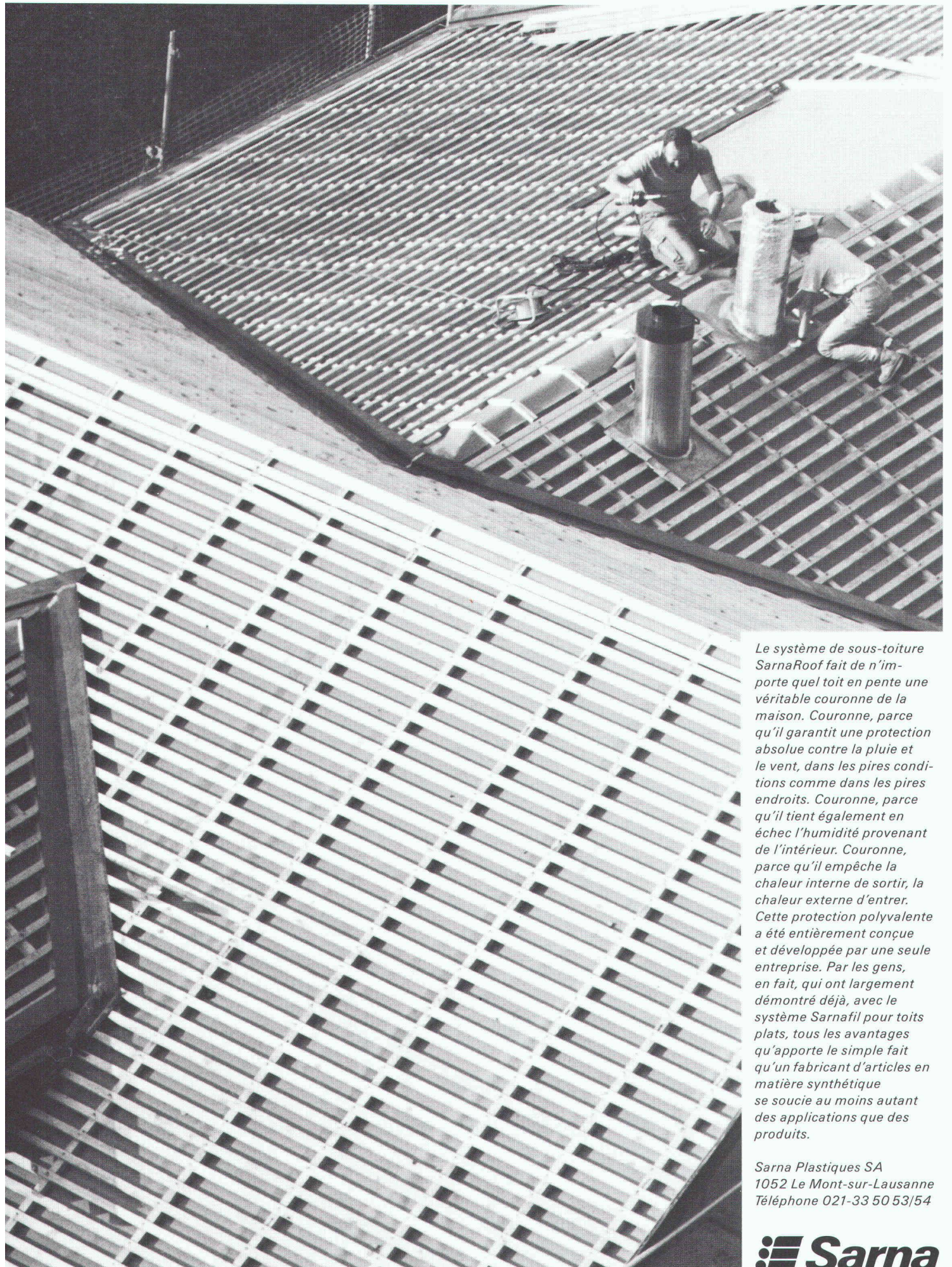
Téléphone: _____

IAS

TOITURE SarnaRoof: LA C



COURONNE DE LA MAISON.



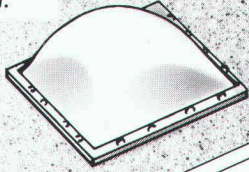
Le système de sous-toiture SarnaRoof fait de n'importe quel toit en pente une véritable couronne de la maison. Couronne, parce qu'il garantit une protection absolue contre la pluie et le vent, dans les pires conditions comme dans les pires endroits. Couronne, parce qu'il tient également en échec l'humidité provenant de l'intérieur. Couronne, parce qu'il empêche la chaleur interne de sortir, la chaleur externe d'entrer. Cette protection polyvalente a été entièrement conçue et développée par une seule entreprise. Par les gens, en fait, qui ont largement démontré déjà, avec le système Sarnafil pour toits plats, tous les avantages qu'apporte le simple fait qu'un fabricant d'articles en matière synthétique se soucie au moins autant des applications que des produits.

Sarna Plastiques SA
1052 Le Mont-sur-Lausanne
Téléphone 021-33 50 53/54

 **Sarna**

Demandez notre documentation.

CUPOLUX.
A la fois source rationnelle de lumière diurne et élément architectural.



En exécution normalisée sur toute toiture-terrasse:

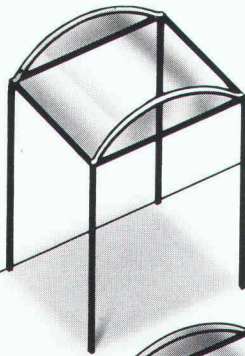
les coupoles lumineuses CUPOLUX en 40 formats.

La voûte lumineuse CUPOLUX avec portée de 65 à 325 cm et longueur illimitée.

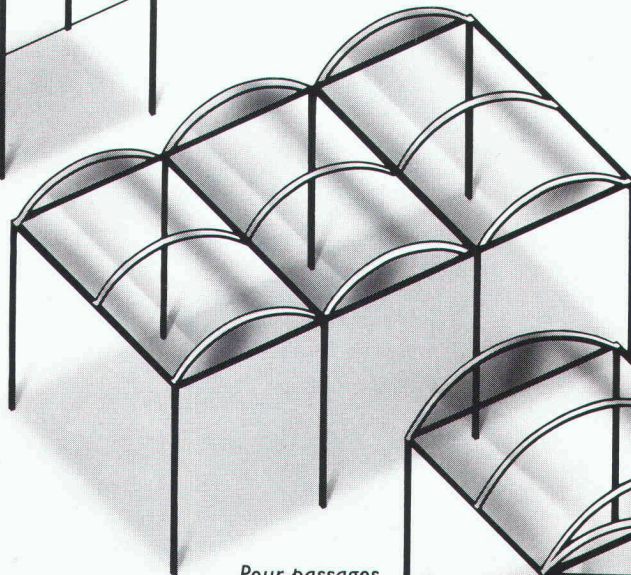
Au-delà des normes apparaît votre créativité

Comme élément architectural de toitures créatives:

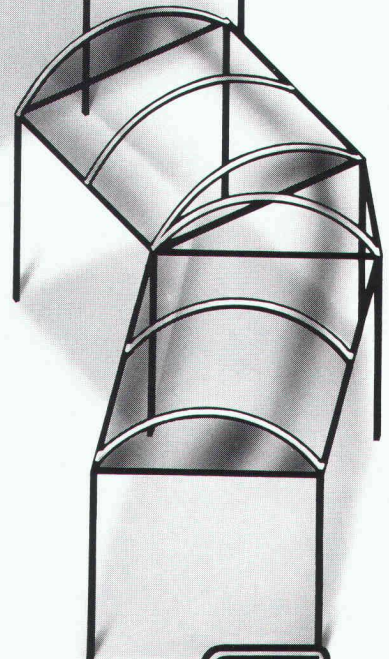
Pour avant-toits de magasins, halles et rampes.



Pour toitures de halles d'attente et de dépôts.



Pour passages, passerelles et arcades.



Grâce à leurs nombreux formats et teintes, les

voûtes lumineuses CUPOLUX permettent une très

grande créativité et un éclairage optimal pour

chaque bâtiment. Consultez-nous. Demandez notre

documentation technique gratuite.

SCHERRER

Jakob Scherrer Fils SA
Allmendstrasse 7, 8059 Zurich 2
Téléphone 01/202 79 80

La «Rayol EMK» pour le chauffage au mazout.

«Dans le coup» pour les immeubles neufs. «Après-coup» dans les anciennes constructions.

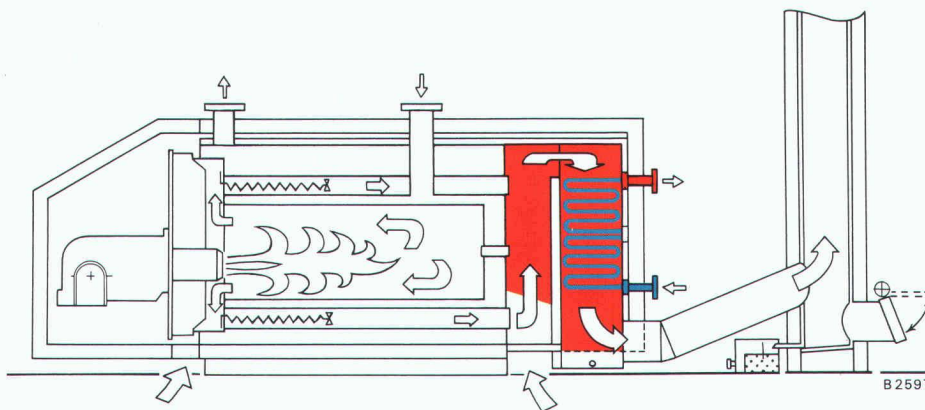
Après s'être imposée dans le domaine du gaz, la chaudière «Rayol EMK» fait ses preuves avec le mazout.

Son récupérateur à condensation en acier inoxydable permet d'augmenter le rendement jusqu'à 104% (mesures prises à partir du pouvoir calorifique inférieur). Grâce à l'abaissement des températures de retour, les gaz brûlés sont refroidis bien au-dessous du point de condensation. Il en résulte une meilleure exploitation du combustible, comme on peut le constater dans une expérience pilote qui se déroule dans un bâtiment administratif, depuis deux ans, sans aucune panne.

La chaudière «Rayol EMK» à surpression et foyer cylindrique est fabriquée en diverses capacités, allant de 75 à 3485 kW.

Elle offre les avantages suivants:

- fonctionnement par système de réglage continu avec recyclage des gaz de combustion dans le foyer.
- abaissement de la température des fumées jusqu'à 30 °C.
- isolation performante à très faibles pertes par rayonnement.
- contrôle et nettoyage aisés, grâce à une bonne accessibilité.



ygnis

A la pointe de la technologie
du chauffage.

Membres de l'ASIC:

- Ingénieurs civils
- Ingénieurs électriciens, mécaniciens et d'exploitation
- Ingénieurs forestiers et ruraux, géomètres
- Géologues et ingénieurs géotechniciens
- Autres scientifiques

ASIC Genève

Jacques Bauty, 1234 Vessy
Bourquin & Stencek SA, 1208 Genève
Erricos Lygdopoulos, 1204 Genève
J.-C. Ott SA, 1226 Thônex
Perreten et Milleret SA, 1227 Carouge
André Sumi, Georges Babel, 1205 Genève
Tremblat & C^{ie} SA, 1201 Genève
Zimmermann & Schutzli, 1213 Onex

ASIC Vaud

Agriforest, Ingénieurs-conseils SA,
1038 Bercher
Pierre Bisenz, 1000 Lausanne
Burri & Perreten SA, 1400 Yverdon-les-Bains
A. Chassot, 1066 Epalinges
Jean-Marc Duvoisin, 1009 Pully
Hunziker et Marmier SA, 1005 Lausanne
A. Kugler SA, 1006 Lausanne
Matter Ingénieurs SA, 1000 Lausanne
Richardet et associés SA,
1400 Yverdon-les-Bains
Arthur Spagnol, 1018 Lausanne

ASIC Valais

Michel Andenmatten, 1950 Sion
CERT SA, 1952 Sion
Jean-Claude Coutaz, 1950 Sion
B. Deléglise et P. Tremblat, 1950 Sion
André Gross, 1950 Sion
Hünerwadel + Häberli Sion SA, 1950 Sion
KBM Bureau d'ingénieurs civils SA, 1950 Sion
Ribordy & Luyet SA, 1952 Sion
Pierre Roulet, 1950 Sion
Pierre Wyer, 1907 Saxon

ASIC Fribourg

A. Barras, 1630 Bulle
Brasey, Bureau d'ingénieurs, 1701 Fribourg
Clément + Bongard, 1700 Fribourg
D^r Denis Geinoz, 1700 Fribourg
Claude von der Weid, 1700 Fribourg
Zwick, Gicot SA, 1700 Fribourg

ASIC Neuchâtel / Jura

AJS Allemand Jeanneret Schmid SA,
2001 Neuchâtel
ATB SA Ingénieurs conseils, 2740 Moutier
Yves Berger, 2017 Boudry
Erard & D^r Mathys, 2800 Delémont
Hofmann, Robadey et Walther SA,
2900 Porrentruy
Mertenat, ingénieur conseil, 2740 Moutier
Gérard Stampbach, 2800 Delémont

ASIC Berne

Bächtold AG, 3006 Bern
Bernet + Weyeneth, 3006 Bern
F. Bianchetti, 2502 Biel
Collioud + Gerber, 3770 Zweisimmen
A. Flotron AG, 3860 Meiringen
Gonin-Zeerleder, 3015 Bern
Guyer + Kiener AG, 3006 Bern
Th. Hohl, 3036 Dettligen
Bernhard Kauter, 2560 Nidau
Peter Kellerhals und Charles Haefeli, Dres,
3011 Bern
E. Kissling, 3005 Bern
Lerag Engineering AG, 3011 Bern
Locher Geotechnik, 3067 Boll
Luder & Perrochon, 3005 Bern
M. Lüthy, 3011 Bern
Marchand & Marchand, 3005 Bern
D^r Mathys & Partner, 2502 Biel
Moor & Hauser AG, 3011 Bern
H. J. Neuenschwander, 3123 Belp

Neuenschwander, Weber + Zeltner AG,
3123 Belp
A. Rufer, 2520 La Neuveville
Schmid & Pletscher AG, 2560 Nidau
R. Schwarz AG, 3600 Thun
smt Steiner Marchand Türlér AG, 3006 Bern
Werner Spring, 3600 Thun
Stocker + Partner, 3006 Bern
Walder AG, 3073 Gümligen
D^r Walder + Partner AG, 3073 Gümligen
Wanzenried + Hager, 3000 Bern
Weber + Brännimann AG, 3006 Bern

ASIC Ticino

Rodolfo Andreotti, 6600 Locarno
Bernardoni e Del Cadia, 6900 Lugano
Francalberto Bernasconi, 6830 Chiasso
Marco De-Carli, 6600 Locarno
Kessel + Blaser SA, 6901 Lugano
Lombardi Engineering, 6601 Locarno
Luigi Pini, 6900 Lugano
Rima SA, 6600 Locarno

ASIC Suisse centrale

H. Bachmann AG, 6003 Luzern
D^r H. Bendel, 6033 Buchrain
A. Birchler AG, 6430 Schwyz
Hegglin + Tihanov, 6300 Zug
HSK Ingenieur AG, 6403 Küssnacht am Rigi
Kost + Nussbaumer + Partner, 6210 Sursee
Josef Mattmann, 6275 Ballwil
P. Mühleemann AG, 6030 Ebikon
Franz Pfister AG, 6430 Schwyz
Schubiger AG, 6004 Luzern
Bernhard Trachsel, 6006 Luzern
Ingenieure WSB, 6020 Emmenbrücke

ASIC Argovie / Soleure

Beer Schubiger Benguerel & Partner,
4500 Solothurn
Bruno Fent, 5703 Seon
Frey + Gnehm AG, 4600 Olten
D^r M. Grenacher und Partner, 5200 Brugg
Hegglin + Tihanov, 4600 Olten
D^r Felix P. Jaeklin, 5400 Ennetbaden
Oskar Keller, 4500 Solothurn
R. Meyer + G. Senn + W. Erne, 5400 Baden
Minikus, Witta und Partner, 5400 Baden
Th. Müller, 4500 Solothurn
Paul Schmid, 5607 Hägglingen
D^r J. F. Schneider + D^r F. Matousek,
5400 Baden
Stahel, Büro für Forstw. und Umweltpl.,
8964 Rudolfstetten
Walter + Porta, 5200 Brugg

ASIC Bâle

Blattner, 4450 Sissach
Cyrill J. Burger AG, 4051 Basel
Eglin Ristic AG, 4051 Basel
Gysin & Ehrsam AG, 4133 Pratteln
Hepp + Graf, 4058 Basel
Alfred Jaggi, 4052 Basel
Kiefer & Studer AG, 4153 Reinach
J. Ochsner + F. Grenacher, 4058 Basel
Studer + Partner Basel AG, 4056 Basel
Trefzer + Rosa, 4020 Basel
Weiss Guillod Gisi, 4002 Basel

ASIC Zurich

ACSS AG, dipl. Bauingenieure, 8050 Zurich
Amstein + Walther AG, 8008 Zurich
D. J. Bänziger + Partner, 8027 Zurich
Barbe AG, 8008 Zurich
Basler & Hofmann, Ingenieure und Planer AG,
8029 Zurich
Ernst Basler & Partner AG, 8702 Zollikon

Benno Bernardi, 8006 Zurich
Bosshard Lutz Münger, 8600 Dübendorf
Hans F. Büchi, 8702 Zollikon
D^r U. P. Büchi und E. R. Müller AG, 8121 Bengen
D & F Dietschweiler AG / Peter Frey AG,
8034 Zurich
Eichenberger AG, 8006 Zurich
Fietz AG, 8022 Zurich
Hans Rudolf Fietz, 8700 Küssnacht
FSG Frei, Schneider & Guha AG, 8049 Zurich
Fuchs AG, 8404 Winterthur
Groebli + Brauchli, 8035 Zurich
GSS Glauser Studer Stüssi Ingenieure AG,
8032 Zurich
Hans Haag, 8704 Herrliberg
D^r Hans Halter, 8006 Zurich
Heierli AG, 8033 Zurich
Robert Henauer AG, 8038 Zurich
Hochstrasser Consulting AG, 8001 Zurich
Christof Hugentobler, 8624 Grüt
Hünerwadel + Häberli Zurich AG, 8034 Zurich
von Ins + Knecht, 8026 Zurich
Planungsbüro Jud, 8006 Zurich
Kamm + Stähli, 8907 Wettswil
Hansruedi Keller, 8625 Gossau
Keller & Würmli, 8032 Zurich
D^r Tihamer Koncz, 8053 Zurich
P. Marti AG, 8708 Männedorf
Minikus, Witta und Partner, 8032 Zurich
D^r von Moos AG, 8037 Zurich
Neukom + Zwicky, 8302 Kloten
V. Oehninger, 8401 Winterthur
D^r Pfaffinger + D^r Walder AG, 8032 Zurich
Pfeiffer Bauingenieure, 8408 Winterthur
F. Preisig AG, 8050 Zurich
Ruckstuhl + Münchinger, 8404 Winterthur
SAG G. Spahn AG, 8042 Zurich
SCE Surface-Protection Consult Engineering,
8634 Hombrechtikon
D^r H. R. Schalcher, 8008 Zurich
D^r Ulrich Schär AG, 8032 Zurich
Ulrich Schellenberg, 8004 Zurich
Schindler Haerter AG, 8002 Zurich
A. W. Schmid + Partner, 8023 Zurich
D^r J. F. Schneider + D^r F. Matousek,
8706 Feldmeilen
Schubiger AG, 8008 Zurich
Heinz Schürer, 8001 Zurich
Sennhauser, Werner & Rauch AG, 8952 Schlieren
Sigma Bauingenieure AG, 8032 Zurich
SKS Ingenieure AG, 8006 Zurich
SNZ Ingenieurbüro AG, 8050 Zurich
E. Stucki + H. Hofacker, 8006 Zurich
Studer & Bosshard, 8002 Zurich
Guido Suter, 8032 Zurich
Edy Toscano AG, 8037 Zurich
Andrin Urech, 8006 Zurich
Vckovski + Partner, 8057 Zurich
D^r Vollenweider AG, 8032 Zurich
E. Wädensweiler, 8610 Uster
Walt + Galmarini Ingenieure AG, 8032 Zurich
H. Weimer, 8050 Zurich
Winiger, Kränzlin + Partner, 8001 Zurich
Ernst Winkler + Partner AG, 8307 Effretikon
Wolf, Kropf & Zschaber, 8053 Zurich
Gerd-Ulrich Wulff, 8494 Bauma
P. Zaruski, 8006 Zurich
D^r Ing. W. Ziemba, 8049 Zurich

ASIC Suisse orientale

D. J. Bänziger + A. J. Köppel, 9470 Buchs
Brunner Kunz Meile, 9000 St. Gallen
Büchi + Müller AG, 8500 Frauenfeld
Füer + Bergflödt AG, 9000 St. Gallen
Grundbauberatung AG, 9000 St. Gallen
AG Werner Keller, 8280 Kreuzlingen
R. Schlaginhaufen, 8500 Frauenfeld
Hansruedi Signer, 9000 St. Gallen
Frey Unger AG, 7000 Chur
Otto Vettiger AG, 8590 Romanshorn
Wieser + Co., 9000 St. Gallen
Wildberger + Schuler, 8200 Schaffhausen
Zähler + Wenk St. Gallen AG, 9001 St. Gallen

ASIC Association Suisse des Ingénieurs Conseils

Secrétariat: Jupiterstrasse 45/207, case postale 95, 3000 Berne 15. Tél. 031/32 3212

Le nouveau panier de support économique de Von Roll a de la structure:

Son nom: **DKfix**[®]

DKfix[®]
avec pieds
synthétiques



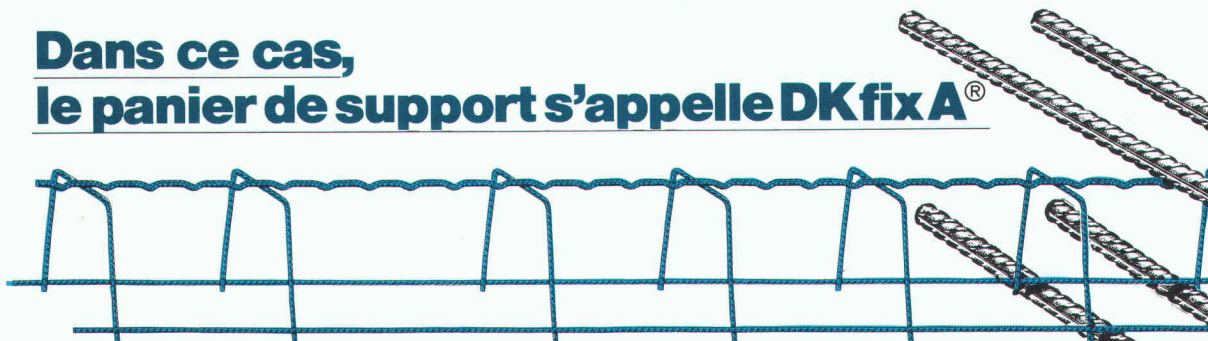
Le volume d'affaires des paniers de support ne cesse d'augmenter. Dans un marché plat, cela signifie que leurs avantages et leur rentabilité sont reconnus. Avant tout l'avantage de la pose plus simple, donc accélérée.

Le nouveau panier de support DKfix empêche, par la structure régulière de ses barres de support, le glissement indésirable des armatures sur le panier. Dans la mesure où il ne coûte pas plus cher qu'un panier conventionnel, le DKfix est actuellement la méthode économique de poser des armatures et des treillis.

Tous les avantages du **DKfix**[®] existent aussi avec fil d'appui.

Dans ce cas, le panier de support s'appelle **DKfix A**[®]

DKfix A[®]
avec 2 fils d'appui
à appuyer sur
l'armature inférieure



Quand il s'agit d'armer sur une isolation ou d'armer un mur, de nombreux spécialistes préfèrent recourir à un panier de support appuyé sur l'armature inférieure.

Pour de telles applications, Von Roll a créé une version spéciale de son système pratique et économique DKfix. Avec fil d'appui, le nouveau panier de support s'appelle DKfix A. ("A" pour appuyé).

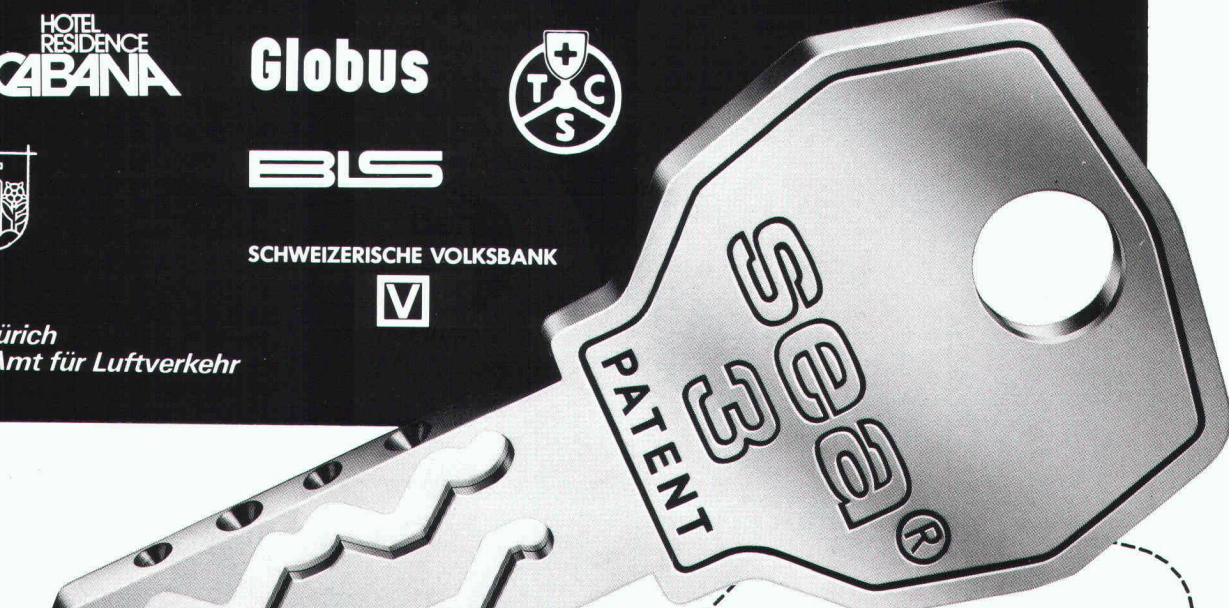
Si vous désirez recevoir plus d'informations concernant les nouveaux paniers de support DKfix, alors n'hésitez pas à nous appeler au: 065 34 11 51, Monsieur Krauss ou Monsieur Spring, Von Roll SA, Département Produits en acier, 4563 Gerlafingen.

vonRoll

B 2428

Ces entreprises ont déjà choisi sea.

B 2492



Coupon «pour plus de sécurité»

Nom _____ IA

Prénom _____

Maison/entreprise _____

Adresse _____

NPA/Lieu _____

Téléphone _____

Envoyez nous vos prospectus sur:

- Cylindres de sécurité sea
- Système de fermeture de sécurité sea
- Nous désirons un contact personnel

envoyez à: Berchtold SA
Serrures de sûreté sea
CH-3052 Zollikofen

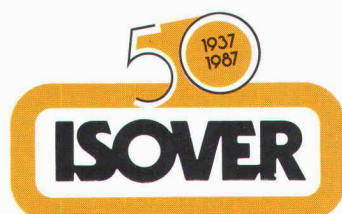
Berchtold SA
Serrures de sûreté sea
CH-3052 Zollikofen
Téléphone 031 57 06 41





Isolation thermique et phonique

Cinquante ans d'expérience pour plus de sécurité.



Isolez sûr

Pour isoler de façon sûre et économique, le savoir-faire compte autant que le produit. Leader incontesté de la branche depuis un demi-siècle, ISOVER vous offre tant l'un que l'autre. Ainsi, les propriétés isolantes exceptionnelles de la fibre de verre ISOVER et la compétence technique des conseillers ISOVER vous assurent toujours la solution optimale. Garanti.

ISOVER SA. Chemin de Mornex 3, 1001 Lausanne, tél. 021/20 42 01.

B 2574

Les aventures du sapeur sans peur.

B 2551



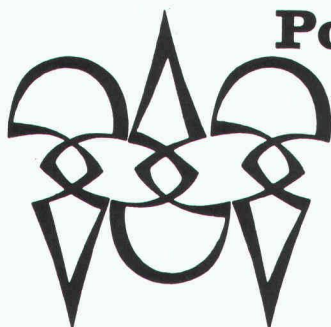
Blague à part: si toutes les maisons étaient isolées 100% Flumroc, tout le monde y trouverait son compte – y compris les sapeurs-pompiers. Pourquoi Flumroc? Parce que c'est le seul matériau isolant suisse en laine de pierre. Un produit constitué d'un mélange de roches judicieusement dosées. Matériau calorifuge et isolant phonique par excellence, Flumroc est de surcroît le coupe-feu qui s'impose: en cas d'incendie, les flammes sont stoppées net. Produit suisse de haute qualité, Flumroc est vivement recommandé.



Flumroc SA, 1000 Lausanne 9, tél. 021/36 99 91 **Nous isolons tout. Même le feu.**

en position de tête

«Ingénieurs et architectes suisses» |
un support publicitaire
de haut niveau!



Polygravia sa
Photogravure et Offset

☎ 368980
Borde 28 bis
1018 Lausanne

B1477



* ABS...

une garantie pour
l'assèchement éprouvé
des immeubles et
des terrains

Produits de qualité approuvés par
l'ASE, qui vont depuis les pompes
d'assèchement des caves jusqu'aux
stations de pompage entièrement
automatiques.



Eugen Kolb Pumpen AG
Generalvertretung ABS-Pumpen
8594 Güttingen TG Tel. 072/65 21 75



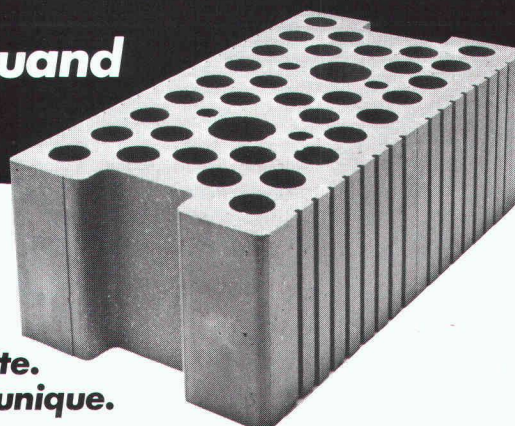
B1826

**Inutile d'écouter aux murs quand
ils sont en terre cuite.**

B 2537

La brique en terre cuite offre une protection phonique
efficace contre toutes les agressions dues aux bruits.
Ses qualités d'isolement acoustique sont très élevées;
elles garantissent confort et bien-être à tous ceux
qui vivent dans des murs en terre cuite.

**La brique en terre cuite.
Un matériau unique.**



Industrie romande de la terre cuite - Beaumont 6 - 1701 Fribourg - 037/24 26 52 - Notre partenaire: le Commerce des matériaux de construction.



2600

Le stock de graisse à souliers.

A l'arsenal d'Affoltern, il n'y a bien sûr pas que de la graisse à souliers. Un tel article ne représente d'ailleurs qu'une infime partie du paquetage complet du soldat suisse. Et lorsqu'il s'agit d'équiper une école de recrues, ce sont des rayonnages entiers qui sont vidés en une matinée. Une bonne lumière est un élément primordial pour que la maison ne perde jamais son aspect propre en ordre». Sinon, comment

voulez-vous retrouver les lacets de rechange, ou pire, les tenues camouflées! A Affoltern, on a trouvé une solution qui a enchanté toute l'équipe des employés de l'arsenal: les vitrages sans mastic. Mieux: en plus de l'aspect pratique de ce système, l'arsenal y a gagné en élégance. Les militaires, on le sait, sont très exigeants. Pour eux, seuls des matériaux de tout premier ordre entrent en ligne

de compte. Et dans le domaine des vitrages sans mastic, la réputation de WEMA n'est plus à faire, surtout pas parmi les professionnels. D'ailleurs, WEMA est synonyme de qualité pour nombre d'autres produits tels que grilles caillebotis, coupoles et éléments de construction normalisés. Ce n'est donc certainement pas un hasard si les architectes Spiess et Wegmüller ont choisi WEMA.

WEMA SA
Constructions métalliques
Successor du dépt métallurgique
de Siegfried Keller SA
22, route de la Maladière
1022 Chavannes-près-Renens
Tél. 021/35 07 12
Siège à: 8304 Wallisellen

wema

*L'isolation des bruits d'impact
en rouleaux **goroll-T/SE**, vite posée,
durable grâce à sa qualité*

L'expérience le prouve.

B2512

05/87

**J'aimerais en savoir plus sur
goroll-T/SE**

Veuillez me faire parvenir:

D'autres références

Une documentation technique

Des prix indicatifs

Un échantillon

Nom _____

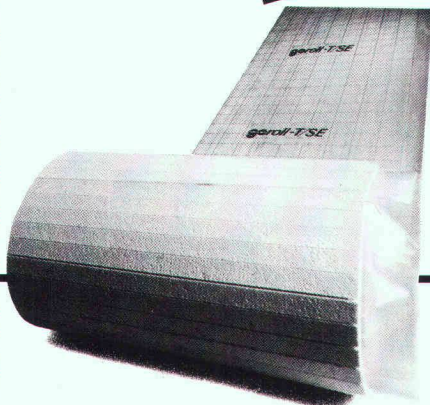
Rue _____

NP/Lieu _____

Téléphone _____



Par exemple:



Objet: **Gare CFF Genève Aéroport**
Architecte: **Atelier d'architecture Brera, Boecklin, Mocellin, Steiger Partner SA/Carouge**
Entrepreneur: **Hälg & Cie S.A. Chauffage/Genève**

geroll-TSE a été choisi car

1. son excellente isolation des bruits d'impact est connue
2. les courts délais de constructions sont respectés
3. malgré une surcharge élevée, tassement insignifiant, même à longue échéance
4. d'importantes économies de temps font baisser les frais

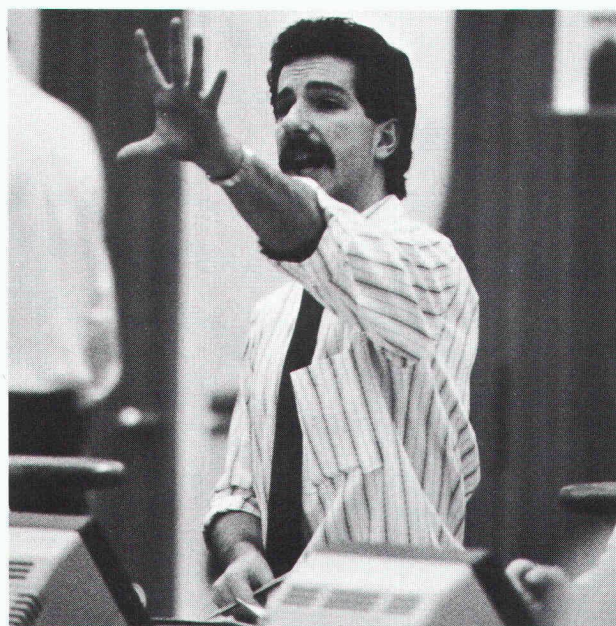
Demandez-nous conseil.

Car la qualité compte de plus en plus.

**ISOLATION
DE DURÉE** 

gonon Isolation SA
Chemin de Ste-Marie 6
CH-1033 Cheseaux-sur-
Lausanne
Téléphone 021/9128 52
Télex 459 328 gois ch

gonon



A la criée: à la corbeille de Zurich, les ordres d'achat et de vente se concluent par appels réciproques. Le système d'appels et de gestes des courtiers est incompréhensible pour le profane, mais fonctionne parfaitement.

B2592

La SBS, une banque près de vous. Mais aussi présente et active sur les cinq continents.

Ce que vous possédez, vous aimez le savoir à portée de main. C'est pourquoi la SBS dispose d'un vaste réseau de succursales où de nombreux spécialistes en matière de placements vous fournissent informations et conseils. Tout cela dans l'esprit et avec l'expérience propres à une grande banque.

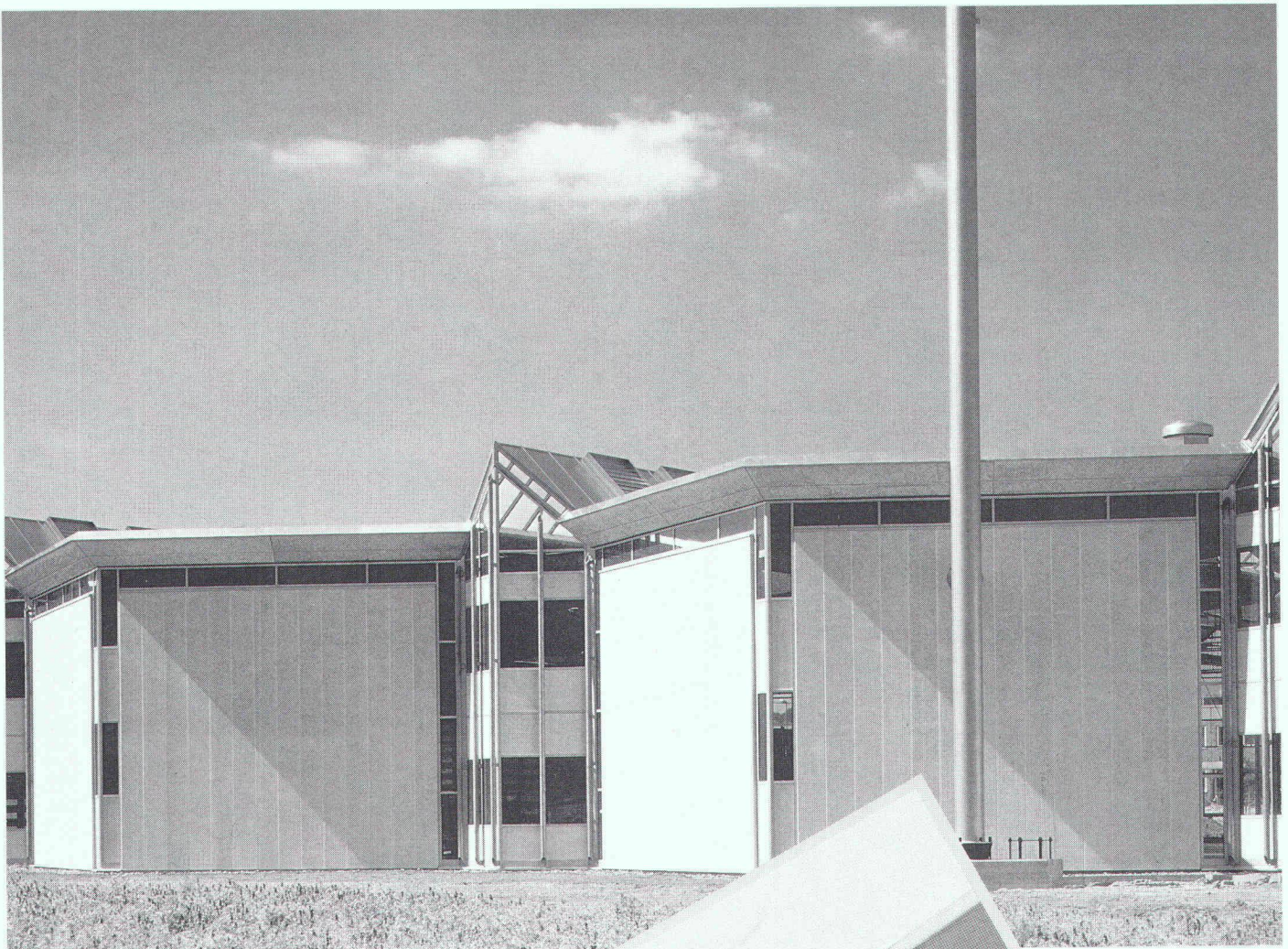
La succursale SBS la plus proche constitue donc l'un des maillons de la chaîne d'établissements bancaires symbolisant notre présence autour du globe, présence affirmée

par un accès direct à toutes les bourses importantes dans le monde et l'entretien de départements spécialisés dans l'économie et l'analyse financière. La SBS est donc constamment au fait des possibilités de placement les plus récentes et les plus favorables à sa clientèle.

Votre fortune à portée de main et simultanément des représentants aux bourses de New York ou de Tokyo: ce sont des avantages qui vous permettent de joindre l'utile à l'agréable.



**Société de
Banque Suisse**
Une idée d'avance.



Bâtiments de fabrication
et administratifs de
Rosenthal SA

Un exemple de rentabilité, un bon climat de travail et de l'esthétique en plus

Dans les projets de construction de bâtiments industriels, la rentabilité se situe au premier plan. Avec Hebel cela signifie pour vous: brefs délais de construction, par conséquent coût avantageux, forte économie des frais d'énergie. Le système de construction Hebel, applicable de différentes manières, vous offre, ainsi qu'à vos architectes, des possibilités de créations exceptionnelles, même dans le domaine architectural. En outre, dans les constructions Hebel, il règne un climat ambiant sain et bien équilibré – une condition essentielle pour créer une agréable ambiance de travail.



B2413

Veillez remplir ce coupon en cochant les informations désirées et le retourner sans tarder à Hebel Sempach S.à.r.l. et Cie. Felsenegg 13, 6204 Sempach-Ville

- Informations générales sur le système de construction Hebel pour les bâtiments industriels
- Brochure de 36 pages sur le système de construction Hebel en général
- Visite du conseiller technique de Hebel, après entente téléphonique
- Maison Hebel

⊗

Nom/prénom _____

Rue/no _____

NPA _____ Localité _____ No téléphone _____



Construire judicieusement

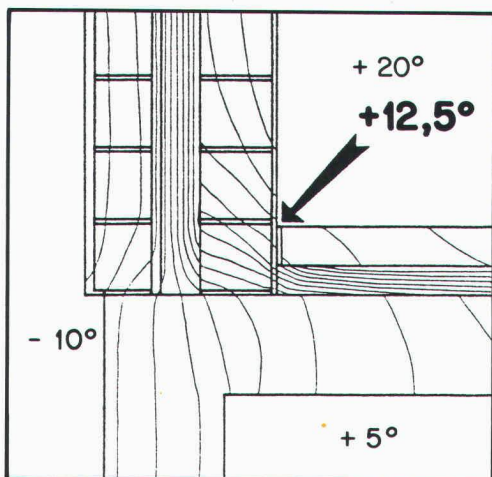
Éléments pour les constructions en maçonnerie

Éléments THERMUR®

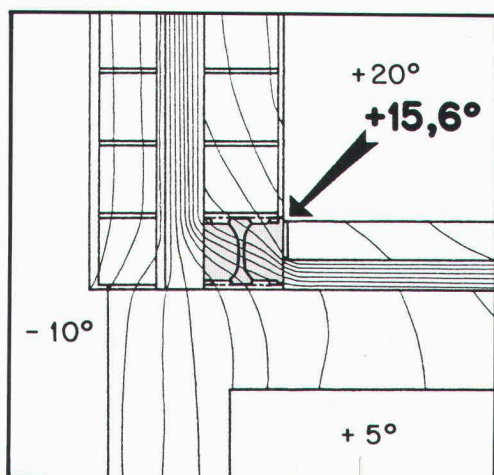
Les éléments THERMUR permettent de résoudre le problème des ponts de froid dans les maçonneries porteuses. Tout en étant isolants, ils peuvent être sollicités par les charges des bâtiments.

L'élément THERMUR est la combinaison d'une mousse dure de polystyrène moulée et d'un matériau minéral armé de fibre l'ARMAFIL. Le squelette d'ARMAFIL est incorporé à l'intérieur même du matériau isolant.

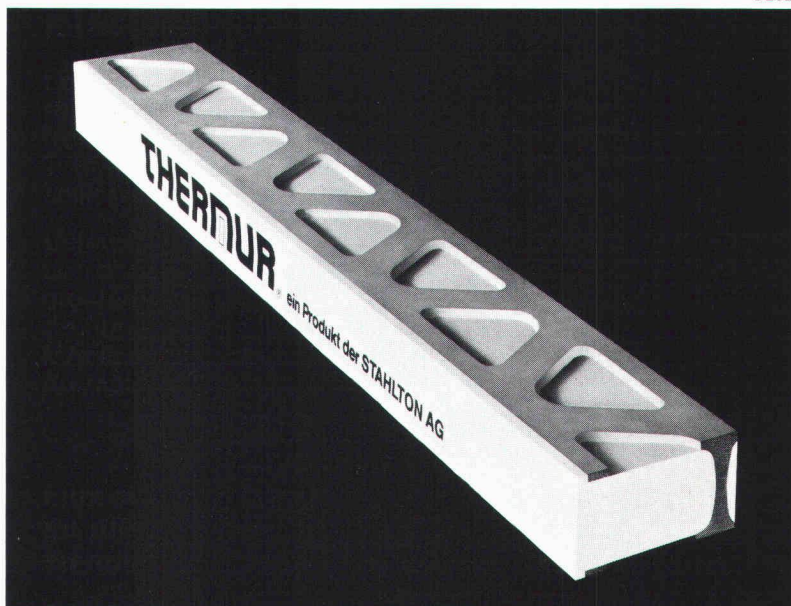
Flux et températures superficielles au pied d'un mur à double paroi en maçonnerie de terre cuite.



Sans l'élément THERMUR



Avec l'élément THERMUR



B 2527

Grâce à l'utilisation de l'élément THERMUR, on obtient une température superficielle sensiblement plus élevée du côté intérieur du mur. Il en résulte une diminution du danger de formation de condensation de surface qui a pour conséquences des altérations de couleur et des formations de moisissure.

L'utilisation de l'élément THERMUR facilite le travail sur le chantier et permet d'exécuter le détail constructif du pied de mur de manière plus simple. Cela conduit à une solution rationnelle et de coût avantageux.

Notre programme de livraison pour la maçonnerie comprend, entre autres:

- **Les constructions de linteaux**
 - Linteaux STAHLTON
 - Linteaux évidés FILENIT
 - Linteaux évidés STAHLTON
 - Éléments pour mur en brique apparente
- **Les éléments de construction FILENIT**
 - Tablettes de fenêtre (également avec isolation intégrée)
 - Dessus de parapet
 - Éléments d'embrasure
 - Evidements pour niche

 **Stahlton**

Éléments de Construction

STAHLTON SA Av. de Tivoli 58 1000 Lausanne 20 Tel. 021-252323