

Objektyp: **Advertising**

Zeitschrift: **Ingénieurs et architectes suisses**

Band (Jahr): **111 (1985)**

Heft 17

PDF erstellt am: **21.09.2024**

### **Nutzungsbedingungen**

Die ETH-Bibliothek ist Anbieterin der digitalisierten Zeitschriften. Sie besitzt keine Urheberrechte an den Inhalten der Zeitschriften. Die Rechte liegen in der Regel bei den Herausgebern.

Die auf der Plattform e-periodica veröffentlichten Dokumente stehen für nicht-kommerzielle Zwecke in Lehre und Forschung sowie für die private Nutzung frei zur Verfügung. Einzelne Dateien oder Ausdrucke aus diesem Angebot können zusammen mit diesen Nutzungsbedingungen und den korrekten Herkunftsbezeichnungen weitergegeben werden.

Das Veröffentlichen von Bildern in Print- und Online-Publikationen ist nur mit vorheriger Genehmigung der Rechteinhaber erlaubt. Die systematische Speicherung von Teilen des elektronischen Angebots auf anderen Servern bedarf ebenfalls des schriftlichen Einverständnisses der Rechteinhaber.

### **Haftungsausschluss**

Alle Angaben erfolgen ohne Gewähr für Vollständigkeit oder Richtigkeit. Es wird keine Haftung übernommen für Schäden durch die Verwendung von Informationen aus diesem Online-Angebot oder durch das Fehlen von Informationen. Dies gilt auch für Inhalte Dritter, die über dieses Angebot zugänglich sind.

Ein Dienst der *ETH-Bibliothek*  
ETH Zürich, Rämistrasse 101, 8092 Zürich, Schweiz, [www.library.ethz.ch](http://www.library.ethz.ch)

<http://www.e-periodica.ch>

# norma



**Cette porte garde  
tous les secrets!**

Oubliez complètement les éléments de porte à double feuillure et adoptez LE SEUL SYSTEME: Norma

● Les éléments de porte Norma, comprenant: l'huisserie métallique Norma-phon, le joint Norma-phon (un seul!), le vantail Norma-phon – permettent d'atteindre une valeur exceptionnelle d'étanchéité phonique, à savoir 43 dB. Pas le moindre mot indésirable ne peut s'en échapper car le Système-Norma tient véritablement ses promesses grâce au nouveau joint Norma-phon ● Eh bien, ne manquez pas de nous appeler, nous sommes à votre entière disposition pour vous donner d'autres renseignements, par exemple sur le prix étonnamment avantageux ● Téléphonnez-nous à l'un des numéros suivants: 062/81 10 55 (Reiden), 033/36 67 24 (Thoune), 01/40 13 34 (Zurich), 063/46 35 07 (Zofingue), 038/51 13 18 (La Neuveville)

**MEYER AG, Eléments de construction Norma,  
6260 Reiden**

Les nouveaux éléments de porte Norma-phon nous intéressent:

- Veuillez nous envoyer votre documentation
- Veuillez prendre contact avec nous

Entreprise: \_\_\_\_\_

Personne compétente: \_\_\_\_\_

Adresse: \_\_\_\_\_

**Nouveau:**

# Rechâte

améliorée

Un liant moderne rendant vos crépis :

- onctueux
- plastiques
- résistants à la fissuration

Facilité d'application = rendement accru

# SCC

Production : Société des Chaux et Ciments de la Suisse romande, usine de Roche.

B1405

6

B 2002



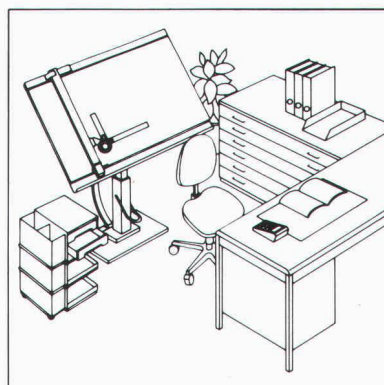
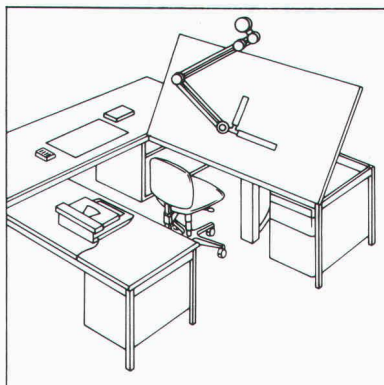
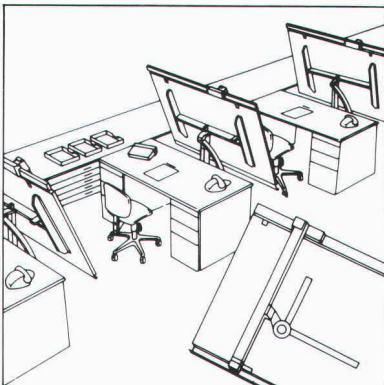
La Synthèse

VSL INTERNATIONAL SA, Berne,  
Lyssach, Crissier, Bellinzona

# VOICI VOICI

la preuve que vos annonces sont lues

B1827



# RWD

Technique de  
dessin de qualité  
suisse

**Commandez gratuitement  
la documentation sur les  
nouveautés relatives à la  
technique de dessin.**



14

Veuillez donc m'envoyer **gratuitement** la documentation  
détaillée sur les places de travail ultra-modernes de technique  
de dessin RWD.

Adresse

\_\_\_\_\_

\_\_\_\_\_

Envoyez le coupon à: Usines Reppisch SA, 8953 Dietikon, Tél. (01) 740 68 22



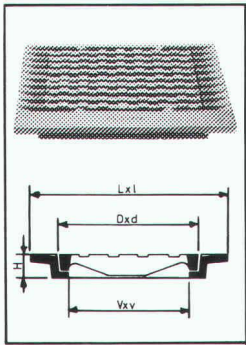
**FASA** ... FASA, évidemment!

1875-1985  
**110 ANS**

Autoblocage  
 avec le pied?

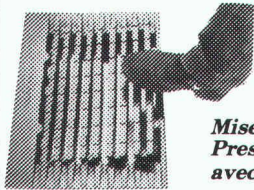
B1999

Charge 10 To par roue  
 Belastung 10 To pro Rad  
 Load 10 To per wheel



2100

Brevet Patent



Mise en place de la grille  
 Presser d'un coup sec  
 avec le pied

VF 04/85



Dejo SA, Boîte postale, 3360 Herzogenbuchsee, Tél. 063 61 56 71

# Grilles Dejo

Des grilles livrées dans  
 toutes les  
 dimensions souhaitées

Grilles embouties, grilles embouties et soudées,  
 marches Dejogrip. Pour disposer de notre  
 catalogue technique plus complets,

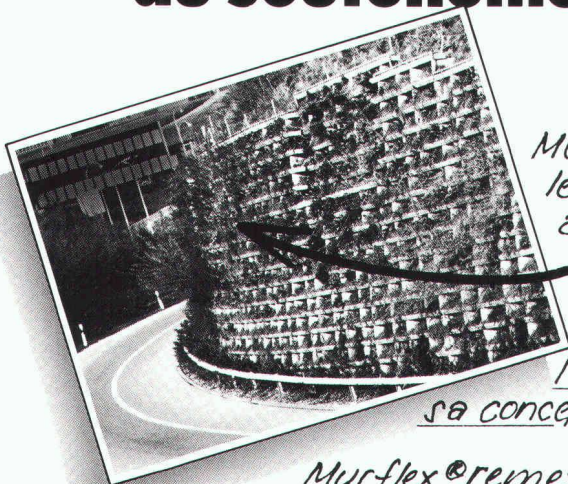
téléphonez-nous au:  
**063 61 56 71**

Z Zysset

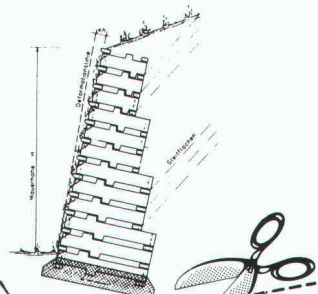
B1638

Information Favre - Murflex®

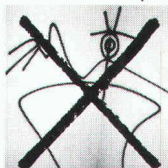
# Murflex® - la conception du soutènement et du silence.



Murflex® -  
 le soutènement vert  
 anti bruit, esthétique.  
 Murflex® - s'adapte à toute  
 condition locale.  
 Murflex® - simple et rapide à  
 l'exécution de par  
 sa conception tridimensionnelle.



Murflex® remet  
 les "Graffiti"  
 à "leur place."



**FAVRE**  
 Vous pouvez bâtir sur  
 notre expérience

Favre & Cie SA, Fabrique de produits en béton, 8304 Wallisellen, tél. 01/830 20 11  
 Usines à 4658 Daniken SO, tél. 062/65 17 17; 1897 Bouveret VS, tél. 025/81 23 31  
 2542 Pieterlen BE, tél. 032/87 15 34; 8953 Dietikon ZH, Baustoffcenter Limmattal, tél. 01/748 21 55

En ma qualité de professionnel  
 je désire recevoir une documentation  
 complète sur le Murflex®.

Nom: \_\_\_\_\_  
 Prénom: \_\_\_\_\_  
 Société: \_\_\_\_\_  
 Adresse: \_\_\_\_\_  
 NPA/Lieu: \_\_\_\_\_  
 Téléphone: \_\_\_\_\_

A envoyer à: Favre & Cie SA,  
 Fabrique de produits en béton  
 8304 Wallisellen

IAS 85

B1407

# DOCUMENTATION GÉNÉRALE

Extraits d'articles de revues suisses et étrangères reçues par « Ingénieurs et architectes suisses » et déposées à la Bibliothèque de l'École polytechnique fédérale de Lausanne, Dorigny, tél. 021/47 11 11, où elles peuvent être consultées. Adr. post. Case postale, 1015 Lausanne.

N. B. — L'indice figurant en tête et à droite de chaque extrait est celui de la « Classification décimale universelle ».

## Sciences pures

- IAS 7828 537.2  
*Elimination des capacités parasites d'un circuit à capacités commutées.*  
M. HASLER, M. SAGHAFI, A. KAELIN.  
Communications AGEN, n° 40, mai 1985, pp. 9-16, 17 fig.

Un ensemble de transformations élémentaires est défini, permettant l'élimination totale de l'effet des capacités parasites d'un circuit à capacités commutées, tout en laissant invariante sa fonction de transfert. Ces transformations sont utilisées pour transformer les circuits à capacités commutées simulant des filtres LC afin de les rendre totalement insensibles aux effets des capacités parasites.

## Mécanique appliquée

- IAS 7829 621.039  
*Expériences d'exploitation des centrales nucléaires : le bilan européen.*  
J. LECLERQ, H. KRAEMER, F. MARCUS.  
Revue générale nucléaire RGN, n° 1/1985, pp. 57-67, 6 fig.

Les auteurs présentent le panorama de l'électronucléaire en Europe occidentale. Ils décrivent et analysent ensuite les principaux résultats enregistrés dans les domaines de la disponibilité, du comportement du combustible, de la radioprotection, de la protection de l'environnement, des arrêts pour entretien et rechargement et du comportement sur le réseau. Les performances enregistrées, de même que les résultats obtenus sur le plan économique, permettent d'apprécier comme « globalement très satisfaisant » le bilan d'exploitation des tranches nucléaires européennes.

- IAS 7830 621.395  
*Nouveaux modules complémentaires pour sélecteurs de lignes LW 70 et installation téléphonique à plusieurs lignes MA 710.* R. BURKHARD.  
Bull. techn. PTT, 63<sup>e</sup> année, n° 5/1985, pp. 176-188, 11 fig., 3 tabl.

De nouveaux modules compléteront à l'avenir l'assortiment des sélecteurs de lignes LW 700. Avec le matériel déjà introduit, ces équipements permettront de mieux répondre aux exigences croissantes des utilisateurs. L'application de ces nouveaux modules et les solutions techniques qu'ils permettent de réaliser sont décrites dans cet article.

- IAS 7831 621.398  
*Robots dans l'industrie japonaise de la construction.*  
Y. SAGAWA, Y. NAKAHARA.  
Mémoires AIPC P-86/85, mai 1985, pp. 77-92, 12 fig.

Dans l'industrie japonaise de la construction, la robotisation de l'équipement est à un stade avancé, principalement en ce qui concerne les tunnels percés selon la méthode du bouclier, et les aménagements portuaires et côtiers. L'article décrit les conditions qui ont rendu nécessaires cette automatisation et cette robotisation de l'industrie japonaise de la construction ainsi que les développements actuels dans une grande entreprise et présente les futurs développements possibles.

- IAS 7832 622.32  
*Le gaz naturel au Canada.* G. MACKENDRICK.  
Gaz d'aujourd'hui, 109<sup>e</sup> année, n° 5/1985, pp. 161-166, 4 fig., 2 tabl.

Cet article évoque successivement les conditions géographiques, économiques et politiques du Canada et ses ressources énergétiques en insistant tout particulièrement sur l'exploitation et les problèmes de commercialisation du gaz naturel. Il conclut sur la politique menée par le pays en matière énergétique, ce qui l'amène à traiter du prix du gaz et de son exportation, essentiellement vers les Etats-Unis.

- IAS 7833 622.32  
*Le développement de l'industrie du gaz en Indonésie.*  
M. A. WARGA DALEM.  
Gaz d'aujourd'hui, 109<sup>e</sup> année, n° 5/1985, pp. 147-160, 16 fig., 5 tabl.

Dans cet article qui reprend le texte d'une conférence présentée devant le conseil de l'Union internationale de l'industrie du gaz qui s'est tenu en octobre 1984 en Indonésie, l'auteur évoque successivement le développement de l'industrie gazière dans son pays et la politique mise en œuvre pour faciliter ce développement. Après une description de la mise en valeur de cette énergie dans les régions productrices, il conclut sur les perspectives qui lui sont réservées dans l'avenir.

- IAS 7834 628.1  
*Est-ce que toutes les eaux de pluie doivent être évacuées ?*  
M. HINDERLING, P. KAUFMANN.  
Gaz, eaux, eaux usées, 65<sup>e</sup> année, n° 3/1985, pp. 136-141, 13 fig., 1 tabl.

Toutes les eaux de pluie doivent-elles être collectées et évacuées ? Les auteurs de l'article répondent négativement à cette question. Les suites défavorables d'une conception de la protection des eaux dépassée, mais pourtant encore vivante sont démontrées à l'aide d'exemples pratiques. Sur cette base, il est possible de formuler des directives indiquant comment les eaux de pluie provenant de nos quartiers d'habitation devraient être « traitées » raisonnablement. L'article s'adresse aux ingénieurs en projet et aux autorités communales responsables des raccordements de canalisation.

- IAS 7835 624.072  
*Interaction entre voilement et traînage de cisaillement dans les semelles comprimées raidies longitudinalement.*  
P. JETTEUR, R. MAQUOI, M. ŠKALOUŠ, M. ZÖRNERÖVA.  
Construction métallique, n° 1/1985, pp. 13-30, 11 fig.

La charge limite d'une semelle comprimée raidie longitudinalement est affectée par l'interaction existant entre le traînage de cisaillement et le voilement de la semelle et des sous-panneaux. La réduction de la capacité portante résultant de cette interaction est examinée à la lumière de l'amplitude de la redistribution plastique autorisée par l'état limite de référence adopté. On montre que quelques abaques simples constituent des aides au calcul pour le concepteur.

## Industries diverses

- IAS 7836 677.4  
*Mélangeurs statiques dans la fabrication de fibres synthétiques.*  
Rev. techn. Sulzer, 67<sup>e</sup> année, n° 1/1985, pp. 17-20, 5 fig.

Pour fabriquer des fibres et des filaments d'un haut niveau de qualité par le procédé de filage à chaud, il est primordial que la masse de polymères en fusion en amont des buses à filer soit irréprochablement homogène. Comme ils permettent d'éviter de sensibles pertes de qualité, les mélangeurs statiques jouent un rôle toujours plus important dans le processus d'homogénéisation des fibres synthétiques.

# SOLS SPORTIFS WALO



Walo Bertschinger SA

## CASOLON le système pour des sols sportifs

CASOLON est une pelouse artificielle idéale pour le tennis et autres jeux de balles. Les vedettes du sport confirment qu'il allie les meilleures propriétés d'une pelouse naturelle aux avantages de places en matières synthétiques.

Le système de ce revêtement garantit un excellent rebond de la balle tout en mé-

nageant les jambes et les articulations des joueurs. D'autre part, les conditions climatiques et météorologiques n'influencent et n'altèrent pas les qualités de ce revêtement moderne. CASOLON est le revêtement idéal pour la réfection des terrains existants.

B1282

Nos spécialistes se tiennent à votre disposition pour tous renseignements. Walo Bertschinger SA  
Route de Berne 99  
1010 Lausanne  
Téléphone 021 / 32 97 41

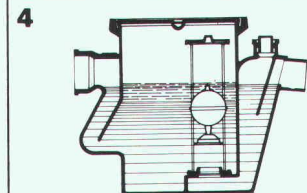
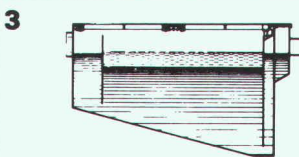
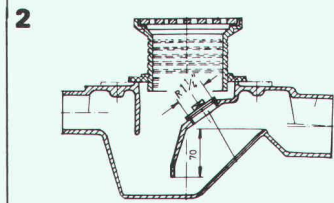
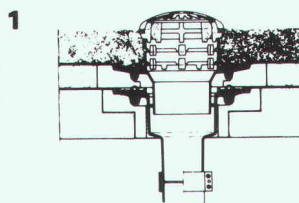
Werner Maag AG, Zeltweg 44



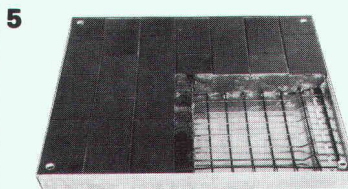
8032 Zurich, Tél. 01 / 251 75 80 / 81  
Télex 58675

## WM — La technique d'évacuation des eaux usées

- Garniture d'écoulement en fonte pour toiture, PASSAVANT, sorties verticale et latérale**  
en une ou deux parties, réglable en hauteur avec anneaux de surélévation, grille sphérique, ou plate, ronde ou carrée, praticable, ou résistant au trafic lourd. Pourvue, non seulement d'une surface de collage, mais avec en plus, d'une bride de fixation assurant une liaison très résistante. Approuvé VSA.
- Siphon de sol PASSAVANT**  
en 2 parties, ajustable latéralement et en hauteur, grille en Cr-Ni. Approuvé VSA. Sorties verticale et latérale.
- Séparateur à graisse PASSAVANT**  
approuvé VSA. Livrable: en fonte, en acier, GFK, en béton armé, capacité de 2 à 40 l/s. Egalement livrable avec dispositif de rinçage et de vidange automatique.
- Séparateur à huile et à essence PASSAVANT**  
Capacité: de 0,5 à 500 l/s, approuvé VSA. Livrable en fonte, en acier, en béton armé, dispositif d'alarme contre le débordement. Epuration ultérieure par un filtre à base de charbon actif.



- Recouvrement «FI» en ALUMINIUM et en ACIER PROFILÉ GALVANISÉ**  
pour regards ou puits de contrôle avec revêtement supérieur à choix, belle apparence, faible poids, prix avantageux. Exécution normale, ou étanche à l'eau et aux gaz. Egalement livrable avec couvercle en forte tôle de fer striée.  
Charge: 50 KN - 400 KN.



B1101

Adresse:

\_\_\_\_\_

\_\_\_\_\_

\_\_\_\_\_

\_\_\_\_\_

IS

IAS 60

# DOCUMENTATION GÉNÉRALE

Extraits d'articles de revues suisses et étrangères reçues par « Ingénieurs et architectes suisses » et déposées à la Bibliothèque de l'Ecole polytechnique fédérale de Lausanne, Dorigny, tél. 021/47 11 11, où elles peuvent être consultées. Adr. post. Case postale, 1015 Lausanne.

N. B. — L'indice figurant en tête et à droite de chaque extrait est celui de la « Classification décimale universelle ».

## Mécanique appliquée

IAS 7837 621.791  
*Application des lasers au microsoudage.*

D. MARCHAND, C. KLIZINSKI.

Soudage et technique connexes, vol. 39, n° 1-2/1985, pp. 36-41, 10 fig., 2 tabl.

Le laser est une source de chaleur très concentrée, qui conduit à l'obtention d'une zone fondue et d'une ZTA peu étendues.

C'est un procédé intéressant dans le domaine du soudage des faibles épaisseurs.

Laser à gaz CO<sub>2</sub> : soudages de faibles épaisseurs ( $e \geq 0,15$  mm soudés bord à bord,  $e < 0,15$  mm soudés par recouvrement). Laser à solide YAG : avec une grande précision ( $\ll 0,10$  mm), possibilité de souder des membranes de quelques centièmes de mm bord à bord ou par recouvrement.

IAS 7838 621.65  
*Joints mécaniques à anneau glissant dans la construction de pompes centrifuges.*

H. FREIWALD.

Revue techn. Sulzer, 67<sup>e</sup> année, n° 1/1985, pp. 8-12, 8 fig., 4 tabl.

Les joints d'étanchéité servent à éviter le passage des fluides. Entre des pièces mobiles (par ex. tournantes) ceci s'avère relativement difficile à réaliser. Dans les pompes centrifuges, les joints mécaniques à anneau glissant (joints tournants) représentent la meilleure solution pour l'étanchéification des arbres.

## Electrotechnique

IAS 7839 621.395  
*Pronostics du trafic téléphonique pour la planification des faisceaux de lignes dans les réseaux ruraux.*

H. ZOBRIST.

Bull. techn. PTT, 63<sup>e</sup> année, n° 4/1985, pp. 159-163, 5 fig.

Les bases mathématiques des courbes de pronostic servant à la planification des faisceaux de lignes dans les réseaux ruraux sont expliquées dans cet article. Les possibilités les plus importantes du programme APL, qui sera prochainement à la disposition de toutes les directions d'arrondissement des télécommunications, sont également abordées.

IAS 7840 621.39  
*Die öffentlichen Videotextzentralen im Verbund.* R. GALLUSSER.  
Bull. ASE/UCS, 70<sup>e</sup> année, n° 7, 13 avril 1985, pp. 372-376, 6 fig., 3 tabl.

Le système Vidéotex développé pour l'exploitation des PTT est basé sur le principe d'interaction faible avec une interdépendance minimale entre les centrales. Une grande flexibilité est exigée du système : le nombre de centrales interconnectées et leur puissance doit pouvoir s'adapter à la répartition géographique des utilisateurs. Cette flexibilité est aussi exigée pour l'introduction de nouveaux types de services vidéotex.

## Electrotechnique

IAS 7841 621.38  
*Eine Einführung in die Schalter-Kondensator-Filter.*

D. v. GRÜNIGEN.

Bull. ASE/UCS, 70<sup>e</sup> année, n° 7, 13 avril 1985, pp. 367-371, 11 fig., 2 tabl.

Les filtres à capacités commutées (Switched-Capacitor-Filters) sont des structures composées uniquement de commutateurs, de condensateurs et d'amplificateurs. Etant intégrées entièrement en technologie MOS, ces structures ont fortement gagné d'importance ces dernières années. L'aperçu présenté ici est destiné à expliquer le fonctionnement, le développement, la réalisation et le comportement de ces filtres de façon simple et sans faire appel à des connaissances mathématiques poussées.

## Génie

IAS 7842 624.21  
*Pont Chongqing sur le fleuve Yangtze, Chine.*

R. XIU, J. LIN, Q. QU.

Journal AIPC J-26/85, février 1985, pp. 1-12, 3 fig., 2 tabl.

Les auteurs présentent un résumé de leurs expériences dans la réalisation du grand pont à Chongqing, sur le fleuve Yangtze. Ils combinent leur grande expérience de chantiers et la gestion de la construction, en tenant compte des conditions locales. Les programmes, le contrôle de la construction et la gestion technique, ainsi que les décisions et les réalisations sont présentés. Des exemples sont donnés pour les fondations en eau profonde et la mise en place du béton pour des piles et d'autres structures.

IAS 7843 624.012  
*Modèle statistique pour l'analyse de la fatigue des fils, des torons et des câbles.*

A. F. CANTELI, E. CASTILLO, V. ESSLINGER, B. THÜRLIMANN.

Mémoires AIPC P-82/85, février 1985, pp. 1-40, 31 fig., 7 fig.

Un modèle mathématique pour l'analyse des résultats de fatigue des fils, des torons et des câbles de précontrainte est dérivé en tenant compte des exigences statistiques (compatibilité, stabilité, valeurs limites) et est appliqué à des résultats d'essais. Le modèle permet une extrapolation de la longueur testée à la longueur actuelle des câbles des ponts haubanés ou des constructions analogues. La résistance à la fatigue des câbles est analysée à partir de la résistance des fils ou des torons en considérant la perte progressive de la section comme le résultat de la rupture successive des fils qui les composent.

IAS 7844 624.21  
*Vérification à la ruine de ponts arc en acier.*

T. YABUKI, S. KURANISHI.

Mémoires AIPC P-84/85, février 1985, pp. 57-64, 5 fig., 1 tabl.

Cet article présente des critères de dimensionnement basés sur l'état ultime de ruine pour des ponts arc paraboliques en acier avec rotules aux appuis. Les formules de dimensionnement à la ruine d'une section sont développées pour le cas des arcs seuls et le cas d'un pont arc contreventé avec tablier en poutre continue. La rupture localisée ou le voilement ne sont pas pris en compte. Plusieurs constatations importantes qui ont pu être faites pendant le développement des formules de dimensionnement sont rapportées.

## Industries diverses

IAS 7845 677.8  
*Vom mechanischen zum elektronischen Garnreiniger.* E. LOEPFE.  
Bull. ASE/UCS, 70<sup>e</sup> année, n° 7, 13 avril 1985, pp. 382-384, 6 fig.

Au cours de la fabrication de fils textiles, des défauts peuvent se produire, notamment des gonflements. Il en résulte des tissus de moindre qualité. L'épurateur électronique détecte et élimine ces défauts. L'article décrit la fonction originale, la réalisation de l'épuration mécanique ainsi que sa substitution par un système électronique.

# Le système complet

## Cloison légère

La solution pour un aménagement intérieur parfait

- isolation contre les bruits aériens sur mesure
- résistance au feu
- montage à sec rapide
- applications et adaptations multiples
- prête à recevoir tous les revêtements muraux



Un système de cloison offrant de nombreuses possibilités

Demandez la documentation, ou appelez-nous.

A. Leu AG 4144 Arlesheim Tel. 061/46 44 20 Telex 63 595  
Bureau technique: 1028 Préverenges, Tél. 021/71 74 37, Telex 458 257



B1628

Bâtiments administratifs et industriels, garages, ateliers, halles de fabrication, dépôts, etc.

## stampfli swiss<sup>®</sup> façade modulaire

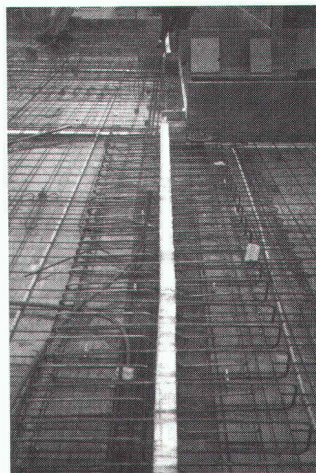
Demandez la documentation de notre système complet.

J. Stampfli S.A. Constructions métalliques  
4553 Subingen-SO Téléphone 065 44 11 22

Bureau de vente pour la Suisse Romande:  
André-O. Vienet, case postale 90  
1470 Estavayer-le-Lac Téléphone 037 63 22 55 ☉

B1811

## No 1 en qualité et flexibilité



B1968

- Armature continue en acier inoxydable
- Isolation repoussant l'eau
- Eléments adaptés au chantier
- Mesures spéciales sur demande
- Pas de soudures
- Livraison immédiate franco chantier

## ebea<sup>®</sup>

### Assemblage des dalles en console

F. Brechbühler

Fer de reprise pour béton armé  
Südstr. 4, 3110 Münsingen  
Tel. 031/92 53 53/54



\* ABS...

une garantie pour l'assèchement éprouvé des immeubles et des terrains

Produits de qualité approuvés par l'ASE, qui vont depuis les pompes d'assèchement des caves jusqu'aux stations de pompage entièrement automatiques.



Eugen Kolb Pumpen AG  
Generalvertretung ABS-Pumpen  
8594 Güttingen TG Tel. 072/65 21 75



B1826



Bâtiment administratif Tetra Pak SA, Pully

## Construit avec ALISOL

Système de profils isolés en aluminium, économisant de l'énergie, pour fenêtres, portes et façades qui n'exigent pas d'entretien. Pour tout renseignement: notre département vente des produits SOPRO Téléphone 064 70 11 01

ALUMINIUM  
SA  
MENZIKEN



B1930



# Imprimerie Bron SA Lausanne



**Tél. 021 32 99 44**

**conseille,  
crée et réalise  
l'imprimé  
de qualité  
en offset**

Bureau d'ingénieurs, région Lausanne, spécialisé dans le domaine routier, possédant un laboratoire et un important équipement en appareils modernes d'essais routiers, engagerait

## ingénieur civil EPF

ayant un réel intérêt pour les problèmes techniques liés à la construction et à l'entretien des routes.

Une expérience de quelques années dans notre secteur d'activité est souhaitable, mais pas indispensable.

Après une période de formation, cet ingénieur assumera avec une grande autonomie :

- la direction d'essais, d'études et de contrôles
- la rédaction de rapports techniques
- la direction du personnel technique, l'organisation et le contrôle du travail
- les relations et contacts avec nos mandants.

Age souhaité : 28 à 35 ans.

Avantages sociaux — voiture d'entreprise.

Ecrire sous chiffre IAS 292, IVA SA, rue du Pré-du-Marché 23, 1004 Lausanne.

Wir liefern moderne Systembauteile für den Hochbau und sind auf dem Schweizer Markt gut eingeführt. Mit neuen Spezialprodukten wollen wir auch in den nächsten Jahren kontinuierlich wachsen.

Deshalb suchen wir für die West-Schweiz einen französisch sprechenden

## Verkaufsrepräsentanten

Unser neuer Mitarbeiter soll Architekten, Ingenieure und Bauunternehmer beraten sowie den Kontakt zum Baustoffhandel ausbauen. Die Zusammenarbeit mit der Firmenzentrale setzt gute Kenntnisse der deutschen Sprache voraus.

Ideal wäre für uns ein Mitarbeiter, der aus Studium oder früherer Tätigkeit über gute technische Fachkenntnisse am Bau verfügt. Weiter erwarten wir von ihm Kontaktfreudigkeit und Engagement.

Neben einer der Aufgabe entsprechenden guten Dotierung stellen wir auf Wunsch ein Firmenauto der Mittelklasse — auch zur privaten Nutzung — zur Verfügung.

Aus Wettbewerbsgründen wählen wir den Weg einer Chiffre-Anzeige. Wenn Sie interessiert sind, schicken Sie uns bitte Ihre ausführliche Bewerbung mit Lichtbild tabellarischem Lebenslauf, Zeugniskopien, Einkommenswunsch und Angabe des frühesten Eintrittstermins zu. Sie hören kurzfristig von uns.

Ihre Zuschrift erbitten wir unter Chiffre SIA 330 an IVA AG, Postfach, 8032 Zürich.

Als eines der grösseren Werke auf unserer Branche befassen wir uns mit der Herstellung und Montage von vorgefertigten Betonelementen für den Industrie- und Wohnungsbau. Zur Verstärkung unserer AVOR suchen wir einen

## Sachbearbeiter

Wir denken dabei an einen Bauzeichner oder einen Berufsmann, der auch Freude am Zeichnen hat.

Die Tätigkeit umfasst :

- Planungsaufgaben von vorgefertigten Bauteilen
- Erstellen von Werkplänen (Schalung und Armierung)
- Arbeitsvorbereitung, Materialbestellungen

Für diese anspruchsvolle Aufgabe suchen wir einen Interessenten mit einigen Jahren Erfahrung auf der Baubranche.

Bewerber melden sich bitte bei : ELEMENT AG, Spannbetonwerk, 5106 Veltheim. Tel. 056/431518.

Tremblet & Cie SA  
Ingénieurs civils EPF  
27, rue de Montbrillant, 1201 Genève

cherchent

## ingénieur civil EPF

calculs de structures

avec une ou deux années d'expérience

Téléphoner au (022) 34 64 60