

Objektyp: **Advertising**

Zeitschrift: **Ingénieurs et architectes suisses**

Band (Jahr): **110 (1984)**

Heft 3

PDF erstellt am: **22.09.2024**

Nutzungsbedingungen

Die ETH-Bibliothek ist Anbieterin der digitalisierten Zeitschriften. Sie besitzt keine Urheberrechte an den Inhalten der Zeitschriften. Die Rechte liegen in der Regel bei den Herausgebern.

Die auf der Plattform e-periodica veröffentlichten Dokumente stehen für nicht-kommerzielle Zwecke in Lehre und Forschung sowie für die private Nutzung frei zur Verfügung. Einzelne Dateien oder Ausdrucke aus diesem Angebot können zusammen mit diesen Nutzungsbedingungen und den korrekten Herkunftsbezeichnungen weitergegeben werden.

Das Veröffentlichen von Bildern in Print- und Online-Publikationen ist nur mit vorheriger Genehmigung der Rechteinhaber erlaubt. Die systematische Speicherung von Teilen des elektronischen Angebots auf anderen Servern bedarf ebenfalls des schriftlichen Einverständnisses der Rechteinhaber.

Haftungsausschluss

Alle Angaben erfolgen ohne Gewähr für Vollständigkeit oder Richtigkeit. Es wird keine Haftung übernommen für Schäden durch die Verwendung von Informationen aus diesem Online-Angebot oder durch das Fehlen von Informationen. Dies gilt auch für Inhalte Dritter, die über dieses Angebot zugänglich sind.

Ein Dienst der *ETH-Bibliothek*
ETH Zürich, Rämistrasse 101, 8092 Zürich, Schweiz, www.library.ethz.ch

<http://www.e-periodica.ch>

Hors des sentiers battus

Bien que les ardoises «ETERNIT» pour façade soient connues de longue date, nous en avons pourtant fait quelque chose de neuf:

• Un nouveau matériau composé de ciment, de matières cellulosiques et de fibres de synthèse • Un système basé sur la méthode éprouvée du bardage ventilé • De nouveaux formats et types de pose combinables entre eux • Deux nouvelles gammes de 18 teintes pouvant être assorties. Demandez la nouvelle documentation détaillée.

Ardoises pour façade
sans amiante

La nouvelle génération
Eternit SA • 1530 Payerne • 037 611171

Eternit[®]

Palais de Beaulieu, Lausanne - du 18 au 26 février

Les métiers de la construction et du jardin se donnent rendez-vous avec le public.

Un événement qui permettra à un public réellement concerné par l'habitat et le jardin de s'informer et de comparer.

Et qui offrira aux professionnels une occasion unique de sentir les tendances et les attentes du marché de la Suisse romande.

Avec, en plus, la possibilité de nouer des contacts fructueux dans une ambiance sympathique et chaleureuse.

X Jeudi 23 février

N'oubliez pas le grand rendez-vous entre professionnels:
Journée d'étude sur la

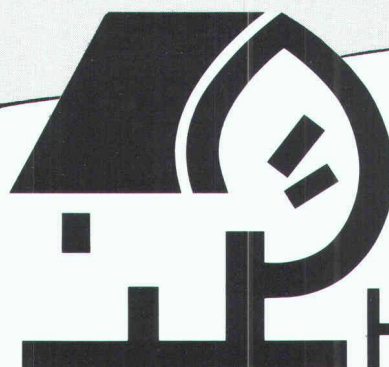
Réhabilitation de l'habitat

Animée par l'Ecole d'architecture de l'Université de Genève,
l'Office fédéral du logement et les artisans des travaux de rénovation
du quartier des Grottes à Genève.

Demandez notre formulaire d'inscription
Tél. 021/21 31 11

Heures d'ouverture:
de 10 h à 19 h.

Mardi 21 et jeudi 23 février:
nocturnes jusqu'à 22 heures.



**HABITAT
& JARDIN '84**

Conception • Construction
Aménagement • Machines • Equipements
Ameublement • Décoration

Imprimerie Bron SA Lausanne



Tél. 021 32 99 44

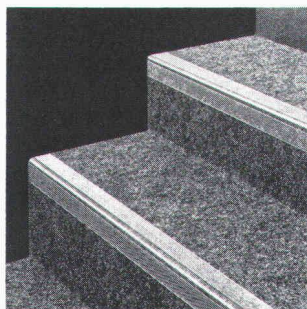
*conseille,
crée et réalise
l'imprimé
de qualité
en offset*

Revêtement pour escaliers

Quickstep; une solution brevetée pour un revêtement en textile sur les escaliers.

Avec un nez de marche incorporé comme protection efficace.

Il est légèrement brillant, on le voit aussi lorsqu'il fait sombre.



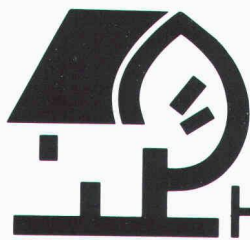
Quickstep apporte une sécurité supplémentaire. Il augmente la durée de vie de votre tapis.

La haute qualité des revêtements Quickstep rend les cages d'escaliers plus agréables, plus élégantes, plus accueillantes et moins bruyantes.

fabromont^{SA}

Revêtements de sols en textile
3185 Schmittlen
Tél. 037/36 01 11

B1483



Heures d'ouverture:
de 10 h à 19 h.
Mardi 21 et jeudi 23 février:
nocturnes jusqu'à 22 heures.

**HABITAT
& JARDIN '84**

Conception • Construction
Aménagement • Machines • Equipements
Ameublement • Décoration

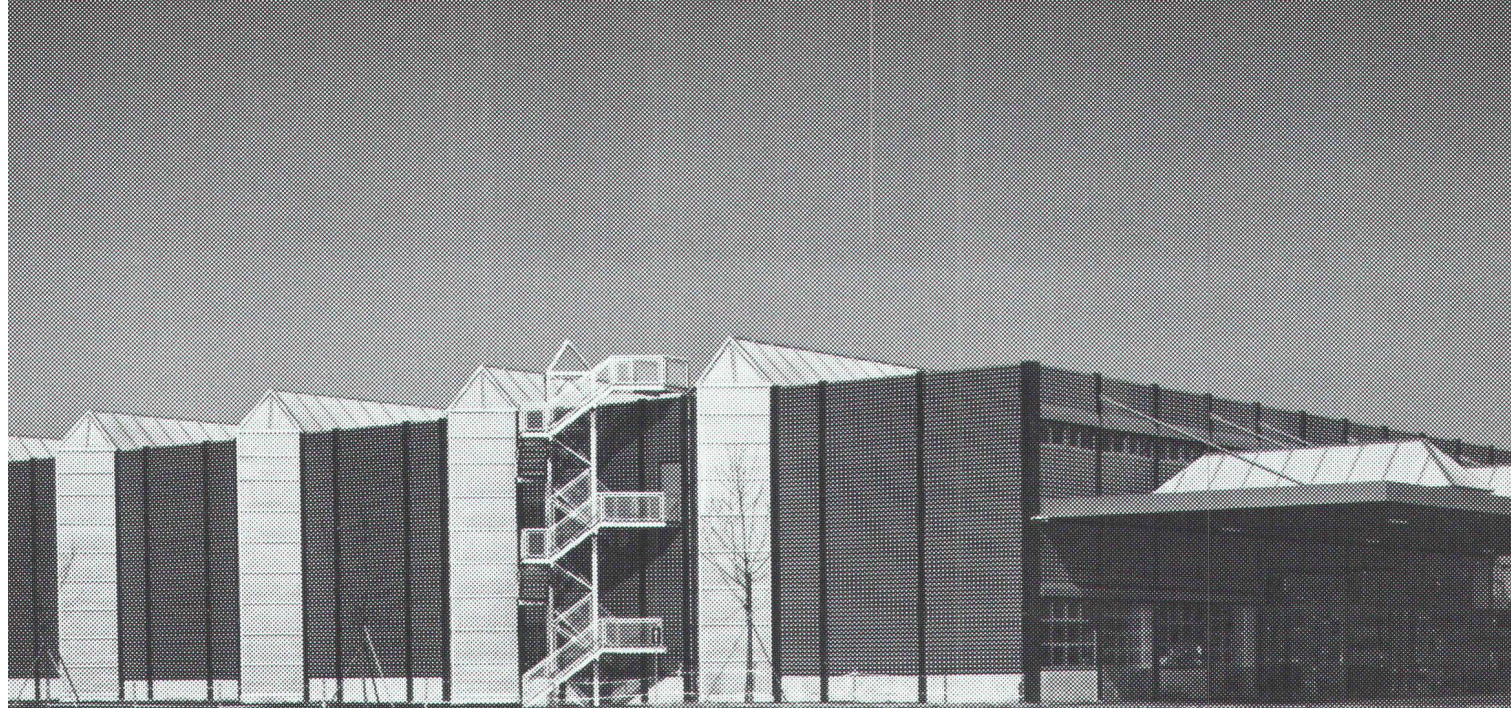
**INGÉNIEURS
ET ARCHITECTES SUISSES**
vous offre ce bon de réduction
de **Fr. 2.50*** sur une entrée.
Palais de Beaulieu – Lausanne
du 18 au 26 février

Heures d'ouverture : de 10 h. à 19 h.
Mardi 21 et jeudi 23 : nocturnes jusqu'à 22 heures.

* A faire valoir à la caisse, à l'entrée du Salon.

B1491





Ouvrage: entrepôt central de
l'entreprise Bossard,
immeubles SA, Zoug

**Bureau
d'étude:** Suter & Suter SA, Bâle

Matériel: vitrages sans mastic de
Siegfried Keller SA

(Autres produits: coupoles éclairantes
WEMA, grilles caillebotis WEMA,
éléments de construction, cloisons
amovibles, doubles planchers par
éléments)



Siegfried Keller SA

Qualité dans le moindre détail

B1294

Pourquoi des pompes GRUNDFOS?

GRUNDFOS Raison No 1:

La qualité.

Toutes les pompes GRUNDFOS sont en acier inox. Un avantage qualitatif qui s'avère payant – tant en soi que pour vous.

GRUNDFOS Raison No 2:

L'expérience.

Vous bénéficiez aussi d'une expérience acquise dans la fabrication de plus de 3 millions de pompes par an.

GRUNDFOS Raison No 3:

Le service d'entretien.

Le service rapide d'entretien GRUNDFOS est à votre disposition dans toute la Suisse. De Lausanne, Zurich ou Berne, nous sommes tout de suite chez vous.

GRUNDFOS Raison No 4:

Dans le monde entier.

Profitez de notre savoir-faire, provenant de plus de 80 pays répartis dans le monde entier.

GRUNDFOS Raison No 5:

Le prix.

Vous pouvez obtenir des pompes GRUNDFOS à un prix auquel vous ne pourriez même pas acquérir une pompe traditionnelle de même puissance.

Un exemple:

Pompes centrifuges verticales et pompes immergées pour alimentation en eau, technologie des procédés industriels et industrie.

Débits: jusqu'à 75, respectivement 120 m³/h.

Hauteurs manométriques: jusqu'à 240, respectivement 600 m.



POMPES GRUNDFOS SA

ZH: Industriestr. 31
8305 Dietlikon
Tel. 01-833 33 77
Telex 59 828

BE: Militärstrasse 10
3014 Bern
Tel. 031-41 13 71

VD: Route de la
Conversion 107
1095 Lutry
Tel. 021-39 31 13

GRUNDFOS
...la pompe parfaite



PRODUITS EN BÉTON POUR

- le génie civil
- le bâtiment
- l'épuration
- aménagements extérieurs



Fabrique de produits en béton

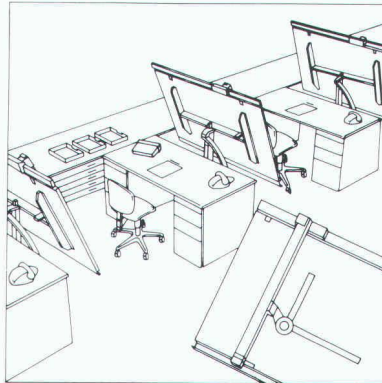
B1516

DESMEULES

Frères sa

1523 Granges-Marnand Tél. 037/64 16 26

B1482



RWD

Technique de
dessin de qualité
suisse

Technique de dessin conçue sur mesure, extensible et livrable de longues années durant.

Veuillez donc m'envoyer **gratuitement** la documentation détaillée sur les places de travail ultra-modernes de technique de dessin RWD.

2

Adresse

Envoyez le coupon à: Usines Reppisch SA, 8953 Dietikon, Tél. (01) 740 68 22