

Objektyp: **Advertising**

Zeitschrift: **Ingénieurs et architectes suisses**

Band (Jahr): **110 (1984)**

Heft 17

PDF erstellt am: **24.09.2024**

### **Nutzungsbedingungen**

Die ETH-Bibliothek ist Anbieterin der digitalisierten Zeitschriften. Sie besitzt keine Urheberrechte an den Inhalten der Zeitschriften. Die Rechte liegen in der Regel bei den Herausgebern.

Die auf der Plattform e-periodica veröffentlichten Dokumente stehen für nicht-kommerzielle Zwecke in Lehre und Forschung sowie für die private Nutzung frei zur Verfügung. Einzelne Dateien oder Ausdrucke aus diesem Angebot können zusammen mit diesen Nutzungsbedingungen und den korrekten Herkunftsbezeichnungen weitergegeben werden.

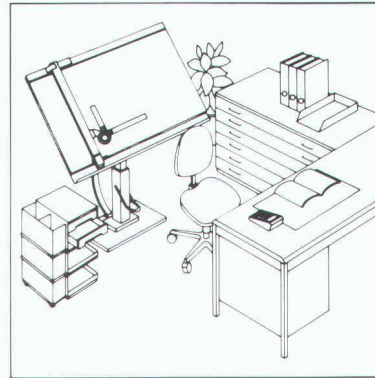
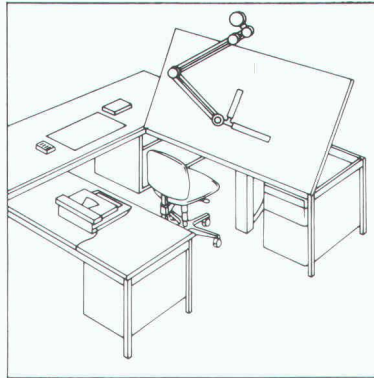
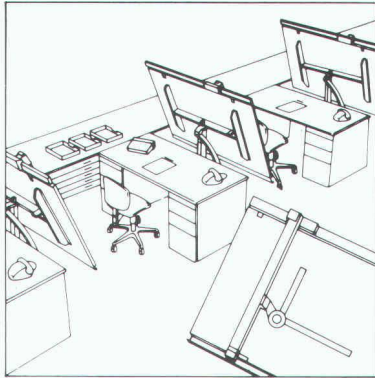
Das Veröffentlichen von Bildern in Print- und Online-Publikationen ist nur mit vorheriger Genehmigung der Rechteinhaber erlaubt. Die systematische Speicherung von Teilen des elektronischen Angebots auf anderen Servern bedarf ebenfalls des schriftlichen Einverständnisses der Rechteinhaber.

### **Haftungsausschluss**

Alle Angaben erfolgen ohne Gewähr für Vollständigkeit oder Richtigkeit. Es wird keine Haftung übernommen für Schäden durch die Verwendung von Informationen aus diesem Online-Angebot oder durch das Fehlen von Informationen. Dies gilt auch für Inhalte Dritter, die über dieses Angebot zugänglich sind.

Ein Dienst der *ETH-Bibliothek*  
ETH Zürich, Rämistrasse 101, 8092 Zürich, Schweiz, [www.library.ethz.ch](http://www.library.ethz.ch)

<http://www.e-periodica.ch>



# RWD

Technique de  
dessin de qualité  
suisse

## Commandez gratuitement la documentation sur les nouveautés relatives à la technique de dessin.



Veuillez donc m'envoyer **gratuitement** la documentation détaillée sur les places de travail ultra-modernes de technique de dessin RWD.

14  
Adresse

---



---

Envoyez le coupon à: Usines Reppisch SA, 8953 Dietikon, Tél. (01) 740 68 22

# en position de tête

«Ingénieurs et architectes suisses» |  
un support publicitaire  
de haut niveau!

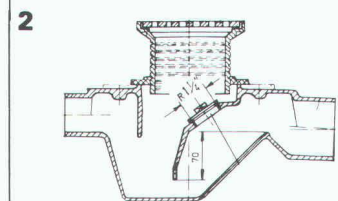
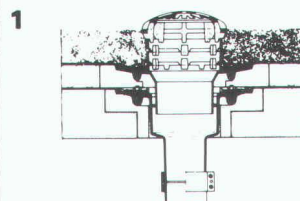
**Werner Maag AG, Zeltweg 44**



**8032 Zurich, Tél. 01 / 251 75 80 / 81  
Télex 58675**

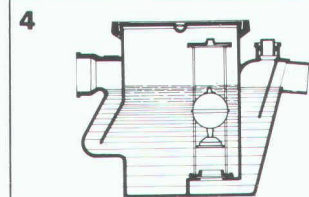
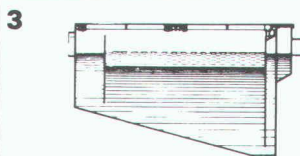
## WM — La technique d'évacuation des eaux usées

**1. Garniture d'écoulement en fonte pour toiture, PASSAVANT, sorties verticale et latérale**  
en une ou deux parties, réglable en hauteur avec anneaux de surélévation, grille sphérique, ou plate, ronde ou carrée, praticable, ou résistant au trafic lourd. Pourvue, non seulement d'une surface de collage, mais avec en plus, d'une bride de fixation assurant une liaison très résistante. Approuvé VSA.



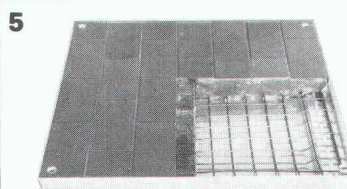
**2. Siphon de sol PASSAVANT**  
en 2 parties, ajustable latéralement et en hauteur, grille en Cr-Ni. Approuvé VSA. Sorties verticale et latérale.

**3. Séparateur à graisse PASSAVANT**  
approuvé VSA. Livrable: en fonte, en acier, GFK, en béton armé, capacité de 2 à 40 l/s. Egalement livrable avec dispositif de rinçage et de vidange automatique.



**4. Séparateur à huile et à essence PASSAVANT**  
Capacité: de 0,5 à 500 l/s, approuvé VSA. Livrable en fonte, en acier, en béton armé, dispositif d'alarme contre le débordement. Epuration ultérieure par un filtre à base de charbon actif.

**5. Recouvrement «FI» en ALUMINIUM et en ACIER PROFILÉ GALVANISÉ**  
pour regards ou puits de contrôle avec revêtement supérieur à choix, belle apparence, faible poids, prix avantageux. Exécution normale, ou étanche à l'eau et aux gaz. Egalement livrable avec couvercle en forte tôle de fer striée.  
Charge: 50 KN - 400 KN.



Adresse:

---



---



---

# Je suis entiché de gopor T/SE

- pour des raisons de qualité (remarquables coefficients d'isolation des sons aériens, très bon comportement à long terme)
- pour des raisons de confiance (2,5 millions de m<sup>2</sup> posés)
- pour des raisons de prix

**gopor-T/SE - la plaque d'isolation des bruits d'impact de qualité Suisse.**

**gonon**

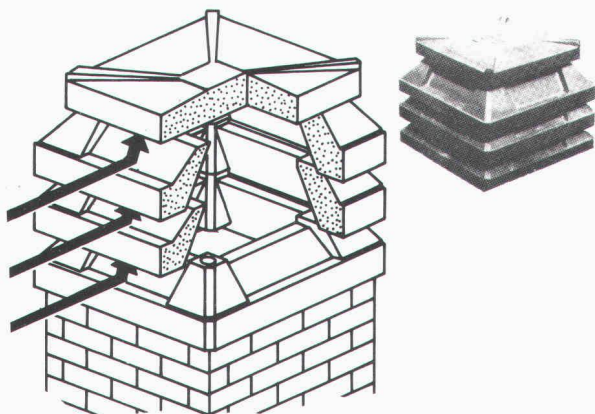


B1522

gonon Isolation SA  
1033 Cheseaux-sur-Lausanne · Tél. 021/91 28 52 · Télex 459 328

## Chapeau de cheminée aspirateur

« AZI »

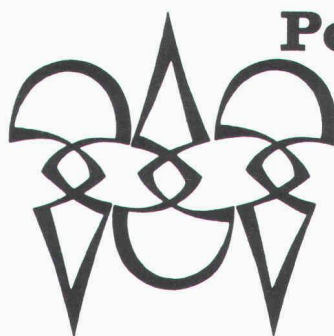


- Extrêmement avantageux
- Modulaire
- Plaque de couverture

Pour de plus amples renseignements:  
Importateur: G. Fivaz, 2043 Boudevilliers  
Tél. 038/36 13 50

**On cherche dépositaire-revendeur**

B1467



**Polygravia sa**

Photogravure et Offset

☎ 368980  
Borde 28 bis  
1018 Lausanne

B1477

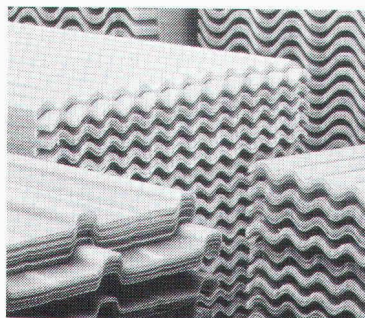
**Visura**

Treuhand-Gesellschaft  
Société Fiduciaire  
Società Fiduciaria

Votre partenaire pour fiscalité,  
tenue de comptabilité, informatique,  
prévoyance professionnelle,  
conseil d'entreprise

B1496

**1002 Lausanne**, rue St-Martin 9, Tél. 021 20 89 71  
succursales à Zurich, Aarau, Altdorf, Granges,  
Lucerne, Olten, St-Gall, Soleure, Stans



**Qu'il s'agisse de PVC,  
Polyester, Acryl, QUALEX ou  
Plexiglas...**

...Neomat est à même d'offrir la plaque translucide qui convient à chaque besoin. En tous profils courants, de 6 à 13 m de longueur. Nous ne livrons que les meilleurs matériaux auxquels nous - et vous aussi - pouvons en tout temps faire confiance. A cela s'ajoutent les conseils spécialisés et la garantie Neomat.

B1654

Nous nous intéressons à votre programme de plaques translucides.

- Envoyez-nous donc votre documentation.
- Veuillez nous téléphoner.
- Nous attendons la visite de votre conseiller spécialisé.

Firme: \_\_\_\_\_

Resp.: \_\_\_\_\_

Rue: \_\_\_\_\_

NPA/Loc.: \_\_\_\_\_

Prière d'envoyer ce coupon à:

**Neomat SA**

Matières plastiques · Technique de fixation

5734 Reinach AG · 064/71 62 62

74f J e A

# neomat

## UN PROGRAMME CONSTRUIT POUR LES ARCHITECTES.

Le programme Contrôle du coût de construction spécialement développé en Suisse pour Sumicom s'adresse à tous les responsables de projets. Il facilite l'administration (gestion des positions du code des frais de construction) et permet de tenir une comptabilité de chantier exemplaire (édition du compte entreprise détaillé, par exemple). La gestion permanente des devis et des engagements se fait par des comparaisons automatiques. Le coût final présumé est maîtrisé sans problèmes.

### Les systèmes Sumicom sont complets et vendus tout compris

Micro-ordinateur professionnel avec écran 8 couleurs, clavier suisse, imprimante et programme(s) au choix, maintenance 12 mois, formation, assistance et petit matériel: tout est inclus dans le prix.

### Exemple concret

L'ordinateur SC 20 avec programme Contrôle du coût de construction, imprimante rapide supplémentaire et toutes les prestations Sumicom **Fr. 21 650.** (L'ordinateur seul vaut 9900.-)

### Renseignements

Il suffit de téléphoner ou d'envoyer le coupon à Sumicom (Europe) SA, 10 rue de Veyrot, 1217 Meyrin/GE. Tél. 022/82 77 00.



# Sumicom

Envoyez-moi votre documentation  Appelez-moi, j'ai des questions à poser

Nom/Prénom: \_\_\_\_\_ Entreprise: \_\_\_\_\_

Adresse: \_\_\_\_\_

Téléphone: \_\_\_\_\_

B1631

Afin de renforcer notre secteur immobilier, nous cherchons pour entrée de suite ou à convenir :

## un technicien en bâtiment ou dessinateur expérimenté

- apte à programmer, conduire et surveiller les chantiers de l'étude à la réalisation
- des connaissances particulières des installations CVSE seraient souhaitées
- avantages sociaux d'une grande société, rémunération en rapport avec les qualifications, place stable.

Offres détaillées avec curriculum vitae et prétentions de salaire à adresser au Service du personnel de la Banque Cantonale Vaudoise, Saint-François 14, 1002 Lausanne.



**BANQUE CANTONALE  
VAUDOISE**

## C'est le moment de vivre enfin chez vous!

**Le Crédit foncier vaudois  
vous aide à payer votre maison  
ou votre appartement - pour  
le prix d'un loyer modique!**

*Il est spécialiste des prêts sur immeubles,  
gérant de la Caisse d'Epargne Cantonale  
Vaudoise garantie à 100% par l'Etat.*

**Crédit foncier vaudois  
caisse d'épargne cantonale**

garantie par l'Etat  
Union des banques cantonales



### BON-DOCUMENTATION

Je veux construire/acquérir ma maison/mon appartement et vous prie de

- prendre contact avec moi pour une entrevue sans engagement,
- me faire parvenir vos conditions actuelles de prêts, exemples à l'appui.

Prénom, nom .....

Rue, no .....

NPA, localité .....

No tél. privé ..... prof. ....

A expédier au CREDIT FONCIER VAUDOIS  
1000 LAUSANNE 9

B1197

Extraits d'articles de revues suisses et étrangères reçues par « Ingénieurs et architectes suisses » et déposées à la Bibliothèque de l'École polytechnique fédérale de Lausanne, Dorigny, tél. 021/47 11 11, où elles peuvent être consultées. Adr. post. Case postale, 1015 Lausanne.

N. B. — L'indice figurant en tête et à droite de chaque extrait est celui de la « Classification décimale universelle ».

## Sciences pures

- IAS 7675 539.4  
*Déformation à long terme de cadres en béton armé.*  
 S. L. BAKOSS, R. I. GILBERT, V. A. PULMANO.  
 Mémoires AIPC P-73/84, pp. 33-48, 13 fig., 4 tabl.

Des essais de longue durée ont été réalisés sur des cadres rectangulaires fermés, en béton armé. Les principaux résultats sont exposés. Un programme de calcul non linéaire de second ordre est présenté. Sa fiabilité peut être constatée en comparant les valeurs calculées aux résultats d'essais sur cadres fermés, ainsi qu'aux essais réalisés par d'autres chercheurs sur des cadres portiques. Les résultats d'essais de matériaux, à court et à long terme, sont présentés.

- IAS 7676 546.21  
*Réduction électrochimique et chimique de l'oxygène dissous en milieu aqueux.*  
 R. BUVET, L. LE PORT, P. SÉCHAUD, F. MARTIN.  
 E.D.F. Bull. de la Direction des études et recherches, série A, n° 1/2 1983, pp. 33-42, 6 fig.

Cette revue discute des données thermodynamiques, énergétiques et cinétiques, concernant les voies de réduction de l'oxygène en milieu aqueux dont le rôle est essentiel tant dans les processus biochimiques que dans nombre de réactions chimiques et électrochimiques. L'analyse de l'influence de divers facteurs sur ces réactions — notamment le pH — permet de préciser les étapes de certains transferts électroniques.

## Electrotechnique

- IAS 7677 621.39  
*Confection des annuaires téléphoniques commandée par ordinateur.*  
 P. BOESIGER.  
 Bull. tech. PTT, 62<sup>e</sup> année, n° 2/1984, pp. 56-61, 8 fig.

L'auteur explique comment les PTT et l'imprimerie du Tages-Anzeiger de Zurich traitent, à l'aide de l'ordinateur, les données mémorisées dans la banque de données Terco lors de la confection des 18 annuaires téléphoniques suisses. A cet effet, la sélection des données et le classement alphabétique jouent un rôle important. Les informations mémorisées sur bandes magnétiques sont transférées par une installation de photocomposition sur les films utilisés par les imprimeries.

- IAS 7678 621.38  
*A 1,5 V only CMOS EEPROM based on Fowler-Nordheim Emission-Design, technology and applications.*  
 J. C. MARTIN, B. GERBER.  
 Bull. ASE/UCS, 75<sup>e</sup> année, n° 3, 4 février 1984, pp. 140-144, 15 fig.

Description du procédé CMOS permettant la réalisation de circuits digitaux et analogiques à la demande, y compris des mémoires non volatiles. Deux cellules de mémoires sont proposées. Les circuits tests et applications présentés comprennent de 10 à 50 bits et sont à très faible consommation (quelques A à 1,5 V).

- IAS 7679 627.82  
*Criteri di scelta del tipo strutturale di un'opera di sbarramento.*

L. CANALI.

Giornale del genio civile, 121<sup>e</sup> année, n° 7-9/1983, pp. 279-292, 5 fig., 11 tabl.

Après avoir cité les méthodes de Barton et Bienawski pour la classification géomécanique des formations rocheuses, avec référence particulière aux fondations des barrages de retenue, on propose un critère de choix du type structurel d'un barrage, en relation avec l'indice de classification géomécanique de la roche de fondation, en ayant recours, pour les barrages-voûtes, à un coefficient de forme.

## Transports

- IAS 7680 656.2  
*Locomotives diesel-électriques de ligne B'02 B'0 des Chemins de fer indonésiens pour service à adhérence et à crémaillère.*  
 A. PAUCIC.  
 SLM Techn. Mitt., décembre 1983, pp. 9-18, 14 fig., 2 tabl.

Dix locomotives diesel-électriques de ligne ont été commandées récemment par les Chemins de fer indonésiens pour les trains de charbon de l'île de Sumatra. Il s'agit de locomotives à entraînement combiné spécialement adaptées aux tronçons à crémaillère et adhérence qui caractérisent les lignes qu'elles auront à parcourir. Il a pu être tenu compte aussi bien des conditions locales ardues que des exigences de simplicité de manœuvre et d'entretien.

## Industries diverses

- IAS 7681 681.12  
*Zählerbewirtschaftung mittels Stichprobenprüfung.*  
 K. MARENDING.  
 Bull. ASE/UCS, 75<sup>e</sup> année, n° 5, 3 mars 1984, pp. 270-273, 6 fig.

Le contrôle des compteurs d'électricité par sondages présente des avantages d'ordre économique et de métrologie, mais aussi une certaine incertitude pour les ateliers de révision. Les résultats de mesures à l'intention de l'Office fédéral de métrologie, qui prennent relativement beaucoup de temps, peuvent être interprétés d'une façon nettement différenciée pour la gestion des compteurs. Une meilleure appréciation des compteurs permet une planification plus claire du travail et une occupation plus régulière des ateliers de révision.

## Construction, Architecture

- IAS 7682 691.32 ; 699.8  
*Corrosion chimique des matériaux de construction minéraux.*

M. REGOURD.

Chantiers, 15<sup>e</sup> année, n° 2/1984, pp. 115-120, 11 fig., 7 tabl.

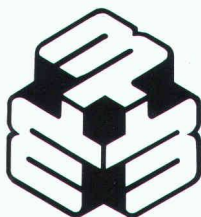
Les matériaux de construction, pierres naturelles, briques, bétons, sont des systèmes poreux qui peuvent être attaqués par des agents chimiques. Les processus de corrosion impliquent des transports de fluide, des pressions capillaires, des réactions aux interfaces solide/fluide, des croissances cristallines. Au cours des dernières années, le mécanisme de certaines réactions chimiques a pu être élucidé grâce à l'étude de la microstructure des matériaux. Trois exemples sont développés : la diffusion des ions chlorure, l'expansion de l'ettringite, la dissolution et l'instabilité de volume de la silice amorphe en milieu alcalin, toutes dégradations observées dans les structures en béton.

- IAS 7683 728.2  
*Trois ouvrages préfabriqués au Danemark, dix ans après leur exécution.*

J. SALAS.

Informes de la construcción, 34<sup>e</sup> année, avril 1983, pp. 25-35, 29 fig.

Cet article décrit la réalisation de trois logements préfabriqués au Danemark : les ensembles Brøndi Strand, Nybo et Vildtbanegaard II aux environs de Copenhague. Il souligne l'excellent état de leur conservation après dix ans de service, ainsi que le bon usage qu'on a fait des techniques de préfabrication de grands éléments pour la construction de ces logements.



**MACULLO**

Télex 421 337 MACO CH  
37-39, rue Marziano  
**1227 LES ACACIAS**  
(Genève)  
Tél. 022/42 83 30

B1398

TOITURES  
ÉTANCHÉITÉS  
ISOLATIONS  
ASPHALTAGES  
FERBLANTERIE-COUVERTURE  
CHAPES EN ASPHALTE COULÉ  
SERVICE ENTRETIEN TOITURES  
ISOLATIONS DE FAÇADES

**DUPUIS & CIE**

CLICHÉS - PHOTOLITHOS

CHENEAU-DE-BOURG 3 TÉL. 23 39 23 LAUSANNE

B32

Bureau d'architectes à Genève cherche un

**technicien architecte**

ayant bonne expérience de chantier.

Entrée à convenir. Tél. 022/2002 88-91.

Importante entreprise de génie civil de Genève  
engagerait un jeune

**ingénieur EPF ou ETS**

pour la conduite d'importants chantiers  
(métrés, facturation, prix de revient,  
relations avec le maître de l'ouvrage).

Nous demandons à notre futur collaborateur :

- un esprit d'initiative;
- le sens des responsabilités;
- quelques années de pratique souhaitées.

Nous offrons :

- une situation d'avenir;
- un salaire en rapport avec les capacités;
- les prestations sociales d'une grande entreprise.

Les candidats adresseront leurs offres manuscrites avec curriculum vitae, photo et références à la direction de Jean Piasio SA, case postale 38, 1227 Carouge/GE. Discrétion assurée.

PHOTOLITHOS  
CLICHÉS  
J.M. LOETSCHER

Pl. Centrale 1 1003 Lausanne Tél. 021 23 64 40

B1180

**Ingénieur diplômé**

ayant grande pratique de projets et calculs statiques de béton armé et constructions métalliques cherche emploi stable ou pour un temps limité dans un bureau d'ingénieur. Faire offres sous chiffre IAS 377, IVA SA, rue Pré-du-Marché 23, 1004 Lausanne.

**en un temps difficile**  
**ou un temps difficile**

votre publicité doit plus que jamais viser juste. « Ingénieurs et architectes suisses » s'adresse à des chefs d'entreprise, à des cadres responsables, à ceux dont dépendent les décisions.

**Imprimerie  
Bron SA  
Lausanne**



**Tél. 021 32 99 44**

**conseille,  
crée et réalise  
l'imprimé  
de qualité  
en offset**

Entreprise de travaux publics spécialisés, active essentiellement en Suisse romande et ponctuellement en Suisse alémanique, cherche à engager

## conducteur de travaux

### Nous demandons :

- sens de l'organisation ;
- expérience dans la conduite indépendante des chantiers ;
- esprit d'initiative et goût de la responsabilité.

### Notre préférence :

- connaissance des travaux spéciaux ;
- bonnes notions de l'allemand.

### Nous offrons :

- possibilité de formation dans la spécialité ;
- activité intéressante ;
- bon salaire avec de bonnes conditions sociales ;
- possibilité d'avancement.

Offres avec curriculum vitae à :  
SIF-Groutbor SA, 14, avenue du Tir-Fédéral,  
1020 Renens.

## Civil engineer and geotechnical engineer Submarine pipelines, Athens

Two engineers are required in Athens for a project involving large diameter dual sub-marine pipelines.

**Civil engineer:** ten years or more experience, of which at least five years has been concerned with submarine pipelines: to advise on the form of a design-and-construct contract; to assist in contract negotiations; to review contractors designs and proposed construction methods. Minimum assignment of four months with possible extension into the construction phase. Start early in August 1984.

**Geotechnical engineer:** ten years or more experience, mainly in heavy civil engineering: to review geotechnical aspects of contractors proposals. Minimum assignment of three months with possible extension into construction phase. Start mid-August 1984.

For both post salary will in the range from £23,000 to £26,000 p.a., plus living allowances.

Applications should be sent to:

**Woodward-Clyde Consultants**

Att.: Jean-François Nicod

1, bd de Grancy

1006 Lausanne

Tel. 021/27 54 58

Bureau d'ingénieurs-conseils à Lausanne  
cherche un

## ingénieur civil EPF ou ETS

ayant quelques années d'expérience dans le  
domaine des structures et du béton armé.

Travail indépendant et varié pour candidat  
apte à assumer des responsabilités.

Traitement en rapport avec les qualifica-  
tions.

Date d'entrée à convenir.

Discrétion assurée.

Les offres de service, accompagnées d'un  
curriculum vitae détaillé et de copies de  
certificats, sont à adresser sous chiffre  
IAS 376, IVA SA, rue du Pré-du-Marché 23,  
1004 Lausanne.

## La Municipalité d'Yverdon-les-Bains

met au concours le poste d'

## urbaniste

adjoint au chef du service de l'urbanisme  
et des bâtiments

Le candidat sera principalement chargé de l'étude et  
de l'application de plans d'urbanisme. Il devra être  
capable de mener ces études lui-même ou avec la  
collaboration de bureaux d'études privés.

Il devra avoir le sens de l'organisation, du contact, du  
dialogue et être capable de décision. Des aptitudes à  
rédiger sont nécessaires.

Le candidat sera titulaire d'un diplôme universitaire  
ou d'un titre équivalent et aura une pratique profes-  
sionnelle d'au moins cinq ans dans l'urbanisme et  
l'aménagement du territoire.

Entrée en fonction à convenir.

Tous renseignements peuvent être obtenus auprès  
de l'architecte de la Ville — tél. 024/23 11 11 —  
interne 250.

Les offres manuscrites accompagnées d'un curricu-  
lum vitae complet, références, doivent parvenir  
à l'Office du personnel de la Commune d'Yverdon,  
place Pestalozzi 2, 1400 Yverdon-les-Bains, jusqu'au  
10 septembre 1984.