

Objekttyp: **Advertising**

Zeitschrift: **Ingénieurs et architectes suisses**

Band (Jahr): **110 (1984)**

Heft 13

PDF erstellt am: **20.09.2024**

Nutzungsbedingungen

Die ETH-Bibliothek ist Anbieterin der digitalisierten Zeitschriften. Sie besitzt keine Urheberrechte an den Inhalten der Zeitschriften. Die Rechte liegen in der Regel bei den Herausgebern. Die auf der Plattform e-periodica veröffentlichten Dokumente stehen für nicht-kommerzielle Zwecke in Lehre und Forschung sowie für die private Nutzung frei zur Verfügung. Einzelne Dateien oder Ausdrucke aus diesem Angebot können zusammen mit diesen Nutzungsbedingungen und den korrekten Herkunftsbezeichnungen weitergegeben werden. Das Veröffentlichen von Bildern in Print- und Online-Publikationen ist nur mit vorheriger Genehmigung der Rechteinhaber erlaubt. Die systematische Speicherung von Teilen des elektronischen Angebots auf anderen Servern bedarf ebenfalls des schriftlichen Einverständnisses der Rechteinhaber.

Haftungsausschluss

Alle Angaben erfolgen ohne Gewähr für Vollständigkeit oder Richtigkeit. Es wird keine Haftung übernommen für Schäden durch die Verwendung von Informationen aus diesem Online-Angebot oder durch das Fehlen von Informationen. Dies gilt auch für Inhalte Dritter, die über dieses Angebot zugänglich sind.



Aucun danger pour les employés au guichet.

Aucun accès à la caisse de jour pour les personnes non-autorisées.

Aucun risque pour les valeurs conservées dans les coffres clients.

Aucun dégagement de fumée dans la salle d'ordinateurs.

Aucune porte de trésor ouverte.

Aucun intrus dans les bureaux.

Aucun incendie dans le bâtiment de la banque.

Aucune chance pour les perceurs de coffres-forts.

**Planifier des banques
c'est aussi respecter les
impératifs de sécurité!**

**Securiton justifie votre
confiance:**

depuis plus de 30 ans à l'avant-garde de la technique de sécurité dans tous les domaines.

SECURITON

Securiton SA
Alpenstrasse 20
3052 Zollikofen
031 57 04 92



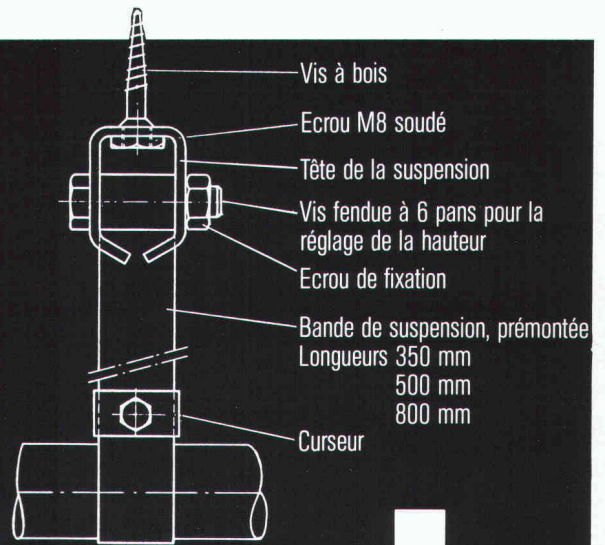
Succursales et bureaux de vente à Bâle, Berne/Zollikofen, Genève, Lausanne, Lugano, Lucerne, St-Gall, Zurich.

Le groupe d'entreprises au service de la sécurité: Securitas, Securiton, Contrafeu.

Nouveau dans le programme FALU

Suspension de bande à rouleaux

En vente dans le commerce de la branche.



K. Fassbind-Ludwig + Cie
Rickenstrasse
8646 Wagen près Jona SG
Téléphone 055 28 31 41

ACCUM maintient toujours sa longueur d'avance



Avec comme conséquence, des appareils toujours plus performants. L'isolation renforcée en est un des éléments prépondérants.



Accum

Accum SA
8625 Gossau ZH
Appareils électrothermiques
Téléphone 01 935 15 15



Chauffage électrique économique + alimentation d'énergie alternative

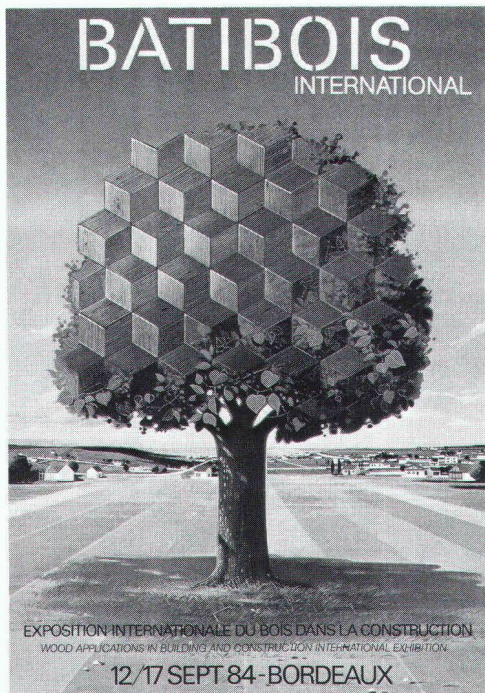
J'aimerais profiter des 60 ans d'expérience d'Accum.
Veuillez m'envoyer la documentation sur:

Mat - 2/84

- Accumulateur central Accumat Accumulateur individuel Accutherm Grands chauffe-eau
 Chauffage direct Chauffe-eau protégés par polyamide

Nom _____ Rue _____ NPA Localité _____

Date _____ Signature _____



Voyage à Bordeaux du 14 au 18 septembre 1984

Exposition internationale du bois dans la construction

Passer 4 jours à Bordeaux pour visiter **l'exposition BATIBOIS et le village Villaboïs**, avec la possibilité de faire quelques excursions dans le vignoble bordelais

pour le prix exceptionnel de **Fr. 690.—**

c'est une occasion à ne pas manquer.

Ce voyage est organisé conjointement par les revues romandes de la construction « chantiers » (dir. J.-J. Villoz), « Industriel sur Bois » (dir. M. J. Budry), « Ingénieurs & Architectes » (dir. M. J.-P. Weibel), « Journal de la construction » (dir. J.-P. Gilliéron) et l'agence de voyage Hotelplan S.A., Lausanne (dir. A. Paccaud).

Pourquoi Batibois International?

Comme il n'existait dans le monde aucune exposition réunissant toutes les applications du bois dans la construction, la France a pris l'initiative de lancer BATIBOIS INTERNATIONAL.

Du 12 au 17 septembre 1984, Batibois International réunira donc, dans une seule enceinte, tous les intervenants de la filière bois-construction, depuis le sciage jusqu'à la deuxième transformation, en passant par les intermédiaires pour la conception et l'adaptation des

solutions bois dans l'habitat individuel ou collectif, dans les bâtiments industriels ou agricoles.

Exposants

Environ 250 exposants, dont 125 maisons françaises.

Animation

Colloques, congrès, réunions professionnelles, visites d'entreprises de production et de transformation aquitaines. En outre, expérience unique en Europe, Villaboïs International (inauguré en même temps que Batibois) est un futur quartier urbain de 105 maisons à ossature bois, construit à deux pas du Parc des expositions de Bordeaux-Lac par des architectes régionaux, français et étrangers. Il présentera un condensé des systèmes de construction en bois, des techniques nouvelles et des économies d'énergie.



Je participe au voyage à Bordeaux

Nom _____ Prénom _____

Adresse _____ NPA et localité _____

Tél. _____

Nombre de personnes, départ de Genève : _____ (**690.—**)

Chambre à 2 lits Chambre à 1 lit (**+ 180.—**)

Nombre de personnes, départ de Zurich : _____ (**+ 95.—**)

Je m'inscris pour les excursions suivantes:

Arcachon nombre de personnes : _____

Prix **Fr. 30.—** par personne

Médoc nombre de personnes : _____

Prix **Fr. 100.—** par personne

Graves-Sauternes nombre de personnes : _____

Prix **Fr. 60.—** par personne

Remarque: _____

Date: _____ Signature: _____

PROGRAMME

Vendredi 14 septembre 1984

- 19 h. 25 **Envol de Genève** à bord du vol AF 1679.
(Correspondance avec départ Zurich, vol SR 182, 17 h. 35.)
- 20 h. 35 Atterrissage à Bordeaux.
Transfert de l'aéroport à l'hôtel.
Logement à l'Hôtel Sofitel, Bordeaux-Lac ****, zone hôtelière,
33300 Bordeaux-le-Lac, tél. 50 90 14.

Samedi 15 septembre 1984

Visite libre de Batibois.

Dimanche 16 septembre 1984

Le matin Visite libre de Batibois.

- 14 h. 30 à 18 h. 30 Excursion facultative dans le bassin d'Arcachon, mini-croisière avec une pinasse; retour par Gujan Mestras et visite du port du Larros. (Prix: **Fr. 30.—**.)

Lundi 17 septembre 1984

Excursion facultative d'une journée dans le Médoc.

- 9 h. à 18 h. Castelnau - Moulis ou Listrac (dégustation de vins) - Pauillac (visite du Musée du vin et de la cave du Château Mouton Rothschild) - St-Julien - Beychelle - Cussac - Issan - Margaux. (Prix: **Fr. 100.—**, repas gastronomique compris.)

Mardi 18 septembre 1984

Excursion facultative Graves et Sauternes.

- 9 h. 30 Départ de l'hôtel (avec les bagages) pour le vignoble de Graves - Château de Labrède - Château de Malle. Dégustation de vins. Retour direct à l'aéroport à 16 heures. (Prix: **Fr. 60.—** y compris repas de midi.)
- 16 h. Pour ceux qui ne participent pas à l'excursion: transfert de l'hôtel à l'aéroport.
- 17 h. 40 Envol de Bordeaux à bord du vol AF 1678.
- 18 h. 50 Atterrissage à Genève.
(Correspondance pour Zurich par vol SR 609, départ 22 h. 45, arrivée à Zurich 23 h. 25.)

Prix	Par personne, au départ de Genève, en chambre à 2 lits	Fr. 690.—
	Par personne, au départ de Zurich, en chambre à 2 lits	Fr. 785.—
	Supplément pour chambre à 1 lit	Fr. 180.—

Sont compris dans le prix:

- les vols Genève - Bordeaux en classe touristique;
- les transferts à l'arrivée et au départ;
- le logement à l'Hôtel Sofitel, Bordeaux-Lac;
- les petits déjeuners.

Sous réserve de modifications de prix et d'horaire.

Participation minimale: 30 personnes.
Participation maximale: 50 personnes.

Confirmation et facture par Hotelplan,
30, rue St-Laurent, 1003 Lausanne,
tél. (021) 20 55 01.

Coupon-réponse à détacher et à renvoyer à

Ingénieurs et architectes suisses

Tél. 021/47 20 98 (mardi et jeudi de 14 h. à 16 h. 30)
Avenue de Cour 27, 1007 Lausanne



Ingénieurs et architectes suisses

Rédaction
Avenue de Cour 27

1007 Lausanne

Pompe
de circulation de
chauffage à 3 vitesses
permettant
d'économiser
l'énergie* !



* permet
une économie
de courant
jusqu'à 50 %.

POMPES GRUNDFOS SA
CH-8117 Fällanden, Bruggacherstrasse 10
Lausanne - Tél. (021) 39 31 13

*Le « Super Sélectric »
économisant l'énergie m'intéresse!
Veuillez me faire parvenir
votre documentation sans engagement.*

Nom/Entreprise

Rue

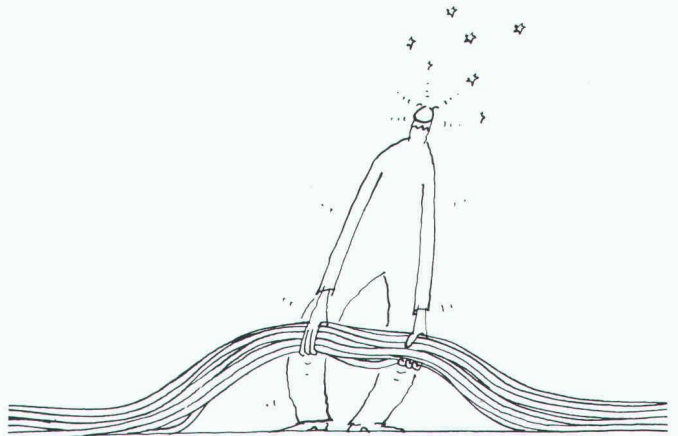
N° postal / Localité

B1359



GRUNDFOS
...la pompe parfaite

C'est quand même mieux avec système...

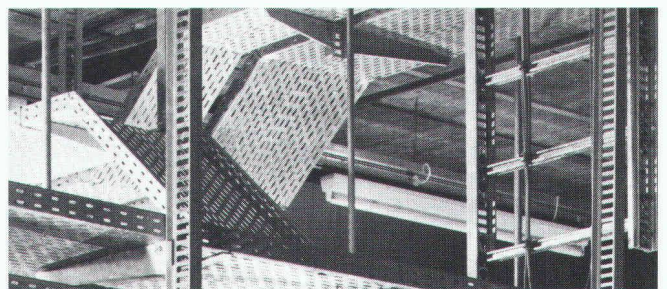


Nous assurons l'étude et la direction des travaux
d'installation de câbles de toute nature,
en relation avec la fourniture et le montage
de nos chemins de câbles.

Haute qualité, système modulaire souple,
brefs délais de livraison.

Demandez notre documentation «Systèmes
de supports de câbles».

Peyer - c'est plus sûr



Notre nouvelle documen-
tation sur les systèmes de
supports de câbles

peyer

ENERGIE

B1555

SIEGFRIED PEYER AG
CH-8832 Wollerau
Tél. 01 784 46 46

Bureau Suisse romande

Chemin Emile Javelle 2,
1800 Vevey 2, tél. 021 54 55 54

Ufficio Ticino

Via Collina 19, 6816 Bissone
Tel. 091 68 55 68

84/1

Sécurité maximale et encombrement minimal grâce aux piliers métalliques anti-feu Geilinger

Les avantages

- capacité porteuse adaptée aux exigences de la résistance au feu.
- gain de place grâce à un encombrement minimal des piliers.
- surface extérieure lisse et résistante aux chocs: pas d'habillage ultérieur des piliers.
- délais de livraison raccourcis grâce à une normalisation poussée des profils et des attaches.
- réduction des coûts: pas de coffrage, pas d'habillage.

La preuve

à gauche l'ancienne solution: piliers en béton à grande section, profil de protection des arêtes, surface brute de décoffrage.

à droite la nouvelle solution: piliers métalliques anti-feu Geilinger de capacité porteuse égale, forme élancée, surface lisse, pas de coffrage.



B1506

GEILINGER

Entreprise d'ingénierie
et de constructions métalliques

Geilinger SA
1426 Yvonand, Ch. des Cerisiers
Tél. 024 31 17 31, Télec 457171

Geilinger SA
1211 Genève, R. des Acacias 48
C.P. 374, Tél. 022 42 82 32

Botanico®

Das System für
Lärmschutz
und
Hangsicherung.

Systeme
de protection
phonique et
consolidation
de talus.

BETON CHRISTEN

Schänzli, Postfach 4020 Basel
Tel. 061/41 78 30

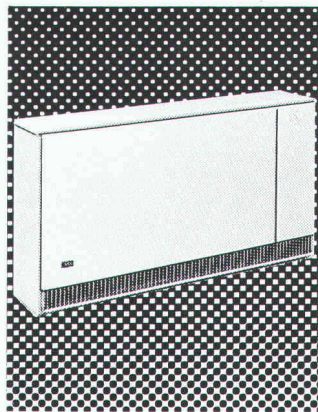
EBAS

BAUSTOFFWERK AG SURAVA
Wiesentalstrasse 83, 7000 Chur
Tel. 081/27 11 21

B1647

ACCUMULATEUR PLAT AEG À THERMOSTAT INCORPORÉ: CHALEUREUSEMENT VÔTRE.

La nouvelle électronique
pour accumulateurs de
chaleur.



Muni du thermostat incorporé AEG, l'accumulateur de chaleur AEG, numéro un parmi les chauffages par accumulation, vous offre encore plus d'avantages: ● Le thermostat d'ambiance monté séparément est désormais superflu ● Pas besoin de conduites supplémentaires pour le thermostat ● Economie de frais d'installation ● Chauffage avantageux grâce au réglage électronique de la température ● Montage simple. Et le service de chauffage AEG: à peine plus loin que votre plus proche voisin.

AEG
SYNONYME
DE
QUALITÉ

AEG/H. P. Koch SA, Hölzliwisenstr. 12, Volketswil
8603 Schwerzenbach, Telefon 01 945 11 44

B1646

Escaliers hélicoïdaux de Naegeli-Norm

planification consciencieuse - exécution parfaite!

B1583

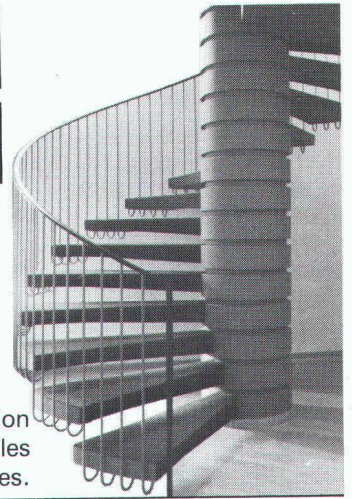
**Nouveau: Typ 20 -
pour les petites surfaces,
dès 150cm!**

Naegeli-Norm AG Betonelemente
8401 Winterthur Telefon 052 36 14 64

naegeli-norm

Nous sommes le partenaire sur lequel vous pouvez compter, du projet au montage final. Vous pouvez conseiller en toute confiance nos produits de qualité à vos maîtres d'œuvres, car nos escaliers hélicoïdaux sont la perfection-même, jusque dans le moindre détail!

Demandez notre catalogue de planification 83
 notre livre de présentation (à l'examen) conseil
auprès d'un de nos spécialistes ou visitez notre exposition
relative aux ● escaliers hélicoïdaux ● escaliers à lamelles
● escaliers en colimaçon ● cadres de portes ou fenêtres.



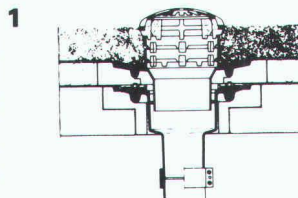
Werner Maag AG, Zeltweg 44



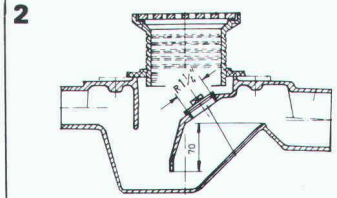
**8032 Zurich, Tél. 01 / 251 75 80 / 81
Télex 58675**

WM — La technique d'évacuation des eaux usées

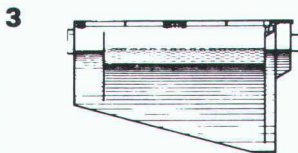
1. Garniture d'écoulement en fonte pour toiture, PASSAVANT, sorties verticale et latérale
en une ou deux parties, réglable en hauteur avec anneaux de surélévation, grille sphérique, ou plate, ronde ou carrée, praticable, ou résistant au trafic lourd. Pourvue, non seulement d'une surface de collage, mais avec en plus, d'une bride de fixation assurant une liaison très résistante. Approuvé VSA.



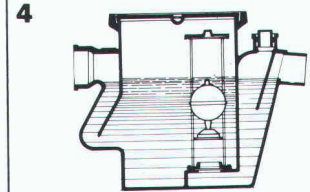
2. Siphon de sol PASSAVANT
en 2 parties, ajustable latéralement et en hauteur, grille en Cr-Ni. Approuvé VSA. Sorties verticale et latérale.



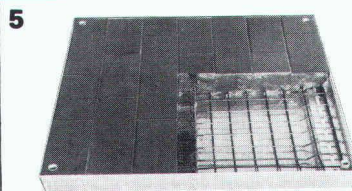
3. Séparateur à graisse PASSAVANT
approuvé VSA. Livrable: en fonte, en acier, GFK, en béton armé, capacité de 2 à 40 l/s. Egalement livrable avec dispositif de rinçage et de vidange automatique.



4. Séparateur à huile et à essence PASSAVANT
Capacité: de 0,5 à 500 l/s, approuvé VSA. Livrable en fonte, en acier, en béton armé, dispositif d'alarme contre le débordement. Epuration ultérieure par un filtre à base de charbon actif.



5. Recouvrement «FI» en ALUMINIUM et an ACIER PROFILÉ GALVANISÉ
pour regards ou puits de contrôle avec revêtement supérieur à choix, belle apparence, faible poids, prix avantageux. Exécution normale, ou étanche à l'eau et aux gaz. Egalement livrable avec couvercle en forte tôle de fer striée. Charge: 50 KN - 400 KN.



B1101

Adresse:

IS IAS 60

Chauffage par le sol: ce n'est pas la joie pour les concurrents de Gabotherm

Car Gabotherm est monté en deux étapes seulement. Isolation thermique et phonique, pare-vapeur et supports de tubes sont posés en une seule opération. Les tubes sont protégés, déjà dans la phase de construction. Des supports les surélèvent pour permettre cet enrobage homogène qui assure la transmission parfaite de la chaleur. Bon pour les clients, moins pour les concurrents!

Procalor

Tout ce qui fait le bonheur des installateurs.

Procalor SA, 1032 Romanel-sur-Lausanne, Vernand Camarès, Tél. 021-913191, une entreprise WMH - Walter Meier Holding AG

C'est le moment de vivre enfin chez vous!

**Le Crédit foncier vaudois
vous aide à payer votre maison
ou votre appartement - pour
le prix d'un loyer modique!**

*Il est spécialiste des prêts sur immeubles,
gérant de la Caisse d'Épargne Cantonale
Vaudoise garantie à 100% par l'Etat.*

**Crédit foncier vaudois
caisse d'épargne cantonale**

garantie par l'Etat
Union des banques cantonales



BON-DOCUMENTATION

Je veux construire/acquérir ma maison/mon appartement et vous prie de

- prendre contact avec moi pour une entrevue sans engagement,
- me faire parvenir vos conditions actuelles de prêts, exemples à l'appui.

Prénom, nom

Rue, no

NPA, localité

No tél. privé prof.

A expédier au CREDIT FONCIER VAUDOIS
1000 LAUSANNE 9

B1197

DEPUIS 20 ANS
SCHICHTEX
PANNEAUX SANDWICHES
NUMERO 1 EN SUISSE

SCHICHTEX

MATERIAUX D'ISOLATION

Panneaux spéciaux
sur mesure.
Pour constructions
industrielles,
artisanales, agricoles,
et halles de sport.
Légers et maniables.
62,5 cm de large,
longueur jusqu'à 300 cm.
Eléments de toiture avec
portée jusqu'à 500 cm.

Tour de télécommunication
de St-Christophe
isolée avec
SCHICHTEX-SW

Bau + Industriebedarf AG
4104 Oberwil / BL Tel. 061 30 40 30

B1497

Visura

Treuhand-Gesellschaft
Société Fiduciaire
Società Fiduciaria

Votre partenaire pour fiscalité,
tenue de comptabilité, informatique,
prévoyance professionnelle,
conseil d'entreprise

B1496

1002 Lausanne, rue St-Martin 9, Tél. 021 20 89 71
succursales à Zurich, Aarau, Altdorf, Granges,
Lucerne, Olten, St-Gall, Soleure, Stans

Les Bordeaux 1983 en primeur, où les trouver ?

1983 est un millésime de très grande qualité.
C'est pourquoi, dans quelques années, les meilleurs
châteaux de Bordeaux 1983 deviendront introuvables
ou très chers.
Si vous voulez enrichir votre cave aux meilleures
conditions, avec les crus classés de 1983, il faut les rete-
nir dès maintenant chez un spécialiste de confiance.
Envoyez votre carte de visite, en indiquant seulement
«Primeurs 1983», à Bignens, qui vous transmettra
aussitôt sa sélection de grands vins du millésime 1983,
sans aucun engagement de votre part.

Bignens Vins

4, avenue de Frontenex - Place des Eaux-Vives - 1207 Genève

Voici pourquoi le bloc économe Brötje connaît un tel succès.

La consommation de cette centrale de chauffage est si faible
que la fondation berlinoise pour le contrôle des marchandises
lui a attribué la mention «très bon»! Nous avons au moins 34
explications à fournir pour de telles performances. Principalement:
toutes les parties importantes de la chaudière Brötje ESB sont
isolées de façon exclusive, et intégrées en un bloc.

Procalor

Tout ce qui fait le bonheur des installateurs.

Procalor SA, 1032 Romanel-sur-Lausanne, Vernand Camarès, Tél. 021-91 31 91, une entreprise **WMH** - Walter Meier Holding AG

l'enseigne lumineuse au néon

nouveau: l'enseigne autonome sur générateurs électro-solaires
coupoles - passerelles - marquises - parois translucides - balustrades
structures et applications importantes avec plexiglas et polycarbonate

orientation
signalisation
identification

westineon^{SA}

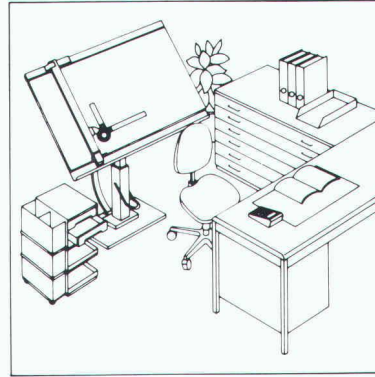
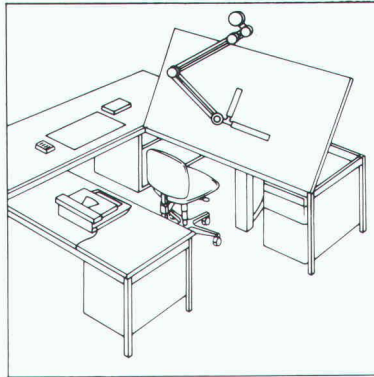
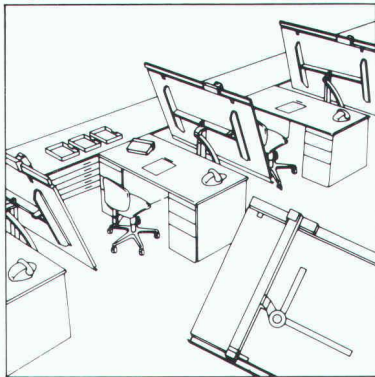
GRANDS-CHAMPS 2
1033 CHESEAUX-SUR-LAUSANNE

021 91 23 23

Télex WNSA 459 329 CH

B1351

B1480



RWD

Technique de
dessin de qualité
suisse

Commandez gratuitement la documentation sur les nouveauautés relatives à la technique de dessin.



14 Veuillez donc m'envoyer **gratuitement** la documentation détaillée sur les places de travail ultra-modernes de technique de dessin RWD.

Adresse

Envoyez le coupon à: Usines Reppisch SA, 8953 Dietikon, Tél. (01) 740 68 22

Ingénieur géodésiste

Spécialiste en cartographie, permis B, hors contingentement, cherche emploi, étudie toute proposition.

Ecrire sous chiffre R 18-312737, Publicitas, 1211 Genève 3.

Architecte diplômé EAUG, architecte d'intérieur diplômé EAD

5 ans d'expérience à Genève et à l'étranger, 4 langues, cherche place.

Tél. 022 / 29 54 91.



SMUV Berne, bâtiment administratif
Construit avec ALISOL

Système de profilés isolés en aluminium, économisant de l'énergie, pour fenêtres, portes et façades qui n'exigent pas d'entretien. Pour tout renseignement: notre département vente des produits SOPRO Téléphone 064 70 11 01

ALUMINIUM
SA
MENZIKEN



B1287



Pierres naturelles Guber

Pavés de dimensions diverses • bordures de trottoirs • bordures et bordurettes • moellons de maçonnerie • maçonnerie écossaise cyclopéenne et en pierre de taille • revêtements de façades en pierre • empièvements de protection pour berges et radiers • fabrications spéciales

Les pierres naturelles Guber s'intègrent harmonieusement dans l'environnement

Carrières Guber S.A. Alpnach 041 96 17 44



Veuillez me faire parvenir une documentation détaillée. B1566

Nom _____

Rue _____

NPA/Localité _____

Expédier à Carrières Guber S.A. 6055 Alpnach Dorf

DEJO

Dejo SA, Boîte postale, 3360 Herzogenbuchsee, Tél. 063 61 56 71

Dejogrip

les grilles Dejo répondent aux plus grandes exigences.

Grilles embouties, grilles embouties et soudées, marches Dejogrip. Pour disposer de notre catalogue technique plus complet,

téléphonez-nous au:
063 61 56 71

Z Zysset



Volets à rouleau et protections anti-effractions

Exécution pour tous les types de constructions. Spécialités: compact-rol avec diamètre d'enroulement minimum, chaînes d'acier à résistance maximale à la rupture pour la liaison des barres.

Veuillez nous faire parvenir une information sur:

- tout votre programme de vente
- les volets à rouleaux
- les fenêtres pour les nouvelles constructions et l'assainissement d'édifices anciens
- les portes
- les façades
- la lutte contre le bruit

Nom: _____

Entreprise: _____

NPA/Localité: _____

Téléphone: _____

A envoyer à:
HARTMANN + CO SA, 2500 Bienne 4



HARTMANN + CO SA

Route de Gottstatt 18-20, 2500 Bienne 4, tél. 032 42 01 42