

Calcul plastique des poutres courbes en béton armé et précontraint

Autor(en): **Houriet, Bernard / Walther, René**

Objekttyp: **Article**

Zeitschrift: **Ingénieurs et architectes suisses**

Band (Jahr): **109 (1983)**

Heft 3

PDF erstellt am: **24.09.2024**

Persistenter Link: <https://doi.org/10.5169/seals-74921>

Nutzungsbedingungen

Die ETH-Bibliothek ist Anbieterin der digitalisierten Zeitschriften. Sie besitzt keine Urheberrechte an den Inhalten der Zeitschriften. Die Rechte liegen in der Regel bei den Herausgebern.

Die auf der Plattform e-periodica veröffentlichten Dokumente stehen für nicht-kommerzielle Zwecke in Lehre und Forschung sowie für die private Nutzung frei zur Verfügung. Einzelne Dateien oder Ausdrucke aus diesem Angebot können zusammen mit diesen Nutzungsbedingungen und den korrekten Herkunftsbezeichnungen weitergegeben werden.

Das Veröffentlichen von Bildern in Print- und Online-Publikationen ist nur mit vorheriger Genehmigung der Rechteinhaber erlaubt. Die systematische Speicherung von Teilen des elektronischen Angebots auf anderen Servern bedarf ebenfalls des schriftlichen Einverständnisses der Rechteinhaber.

Haftungsausschluss

Alle Angaben erfolgen ohne Gewähr für Vollständigkeit oder Richtigkeit. Es wird keine Haftung übernommen für Schäden durch die Verwendung von Informationen aus diesem Online-Angebot oder durch das Fehlen von Informationen. Dies gilt auch für Inhalte Dritter, die über dieses Angebot zugänglich sind.

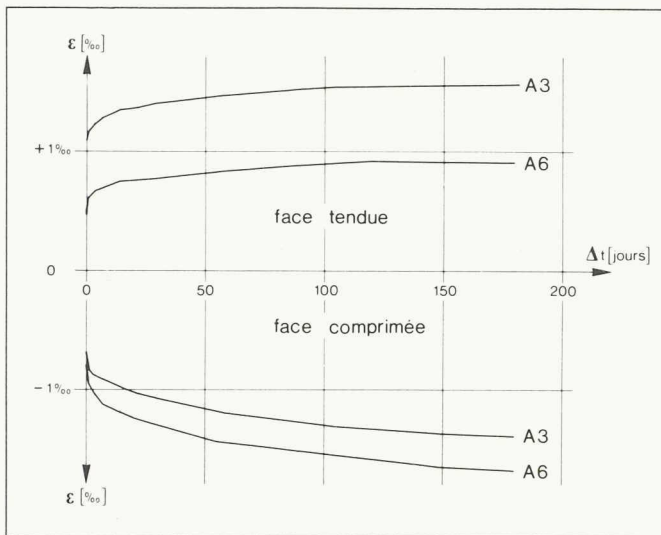


Fig. 12. — Evolution des déformations relatives des colonnes A3 et A6.

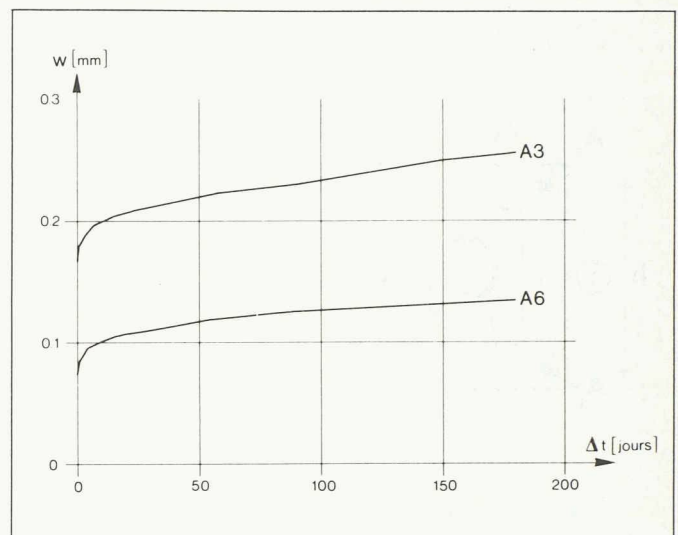


Fig. 13. — Ouverture moyenne des fissures des colonnes A3 et A6.

Calcul plastique des poutres courbes en béton armé et précontraint

par Bernard Houriet, Tramelan, et René Walther, Lausanne

1. Introduction

Le principe du dimensionnement des structures selon le critère le plus défavorable de l'état limite d'utilisation ou de l'état limite ultime s'est imposé progressivement dans la norme SIA 162.

Dans l'édition de 1968, l'état de service et les champs d'efforts intérieurs calculés élastiquement sont encore considérés comme base du dimensionnement, la capacité portante étant garantie par un calcul à la rupture des sections, à partir de l'enveloppe des efforts élastiques.

Dans la directive 34, l'importance de l'état limite ultime comme critère de dimensionnement est renforcée par l'introduction du calcul plastique, l'ancienne procédure étant toutefois encore conservée. Le contrôle de l'état limite d'utilisation est exigé, mais l'absence de règles concrètes conduit le praticien à effectuer un calcul élastique des efforts intérieurs et à vérifier des contraintes admissibles.

Le projet de révision de la norme dissocie enfin clairement les critères de dimensionnement des deux états limites, tout en les plaçant sur pied d'égalité. Le calcul plastique s'impose comme base rationnelle et économique pour garantir la sécurité à la rupture de l'ouvrage. La méthode statique est préconisée pour toutes les structures dont le comportement ultime effectif n'est pas connu a priori. L'adoption de champs d'efforts intérieurs statiquement admissibles proportionnels aux champs élastiques est

Notations

n_p :	nombre de rotules plastiques
n_h :	degré d'hyperstaticité du système
a :	déplacement vertical
ω_m :	rotation flexionnelle cumulée
ω_t :	rotation torsionnelle cumulée
$W_{i,m}$:	travail intérieur de flexion
$W_{i,t}$:	travail intérieur de torsion
M_0, T_0, V_0 :	efforts plastiques de référence
$M_\star, T_\star, V_\star$:	efforts plastiques de référence exprimés dans la section fictive de référence
$m = M/M_0, m_\star = M/M_\star$	efforts intérieurs sans dimension
$t = T/T_0, t_\star = T/T_\star$	
$v = V/V_0, v_\star = V/V_\star$	
$B_f = A_r \cdot \sigma_f$:	force de plastification des étriers

mentionnée. Le calcul à la rupture des sections est écarté.

L'objet de cet article est de montrer, dans le cas particulier des poutres courbes, que le choix de champs d'efforts intérieurs ultimes proportionnels aux champs élastiques peut s'avérer peu économique d'une part, que la réserve de sécurité inhérente au dimensionnement à la rupture des sections peut être illusoire, d'autre part.

2. Modélisation

Les premières recherches théoriques et expérimentales sur le comportement plastique des poutres courbes ont été réalisées sur des poutres métalliques,

Résumé

Un modèle de calcul a été établi à l'IBAP/EPFL pour l'étude du comportement plastique des poutres courbes en béton armé et précontraint de configuration réelle. Les bases et le domaine d'application de ce modèle sont présentés. Les résultats essentiels de l'étude paramétrique sont analysés dans le contexte de l'introduction du calcul des structures aux états limites dans le projet de révision de la norme SIA 162.

inscrites dans un plan horizontal et sollicitées par des charges verticales [1]¹, [2]. Cette origine a fortement marqué l'extension ultérieure de l'étude aux poutres en béton armé, dont l'analyse a toujours été limitée aux pièces prismatiques de résistance constante, essentiellement sollicitées par des charges concentrées [3], [4]. Seuls des mécanismes de ruine développés sur une seule travée ont en outre été envisagés dans l'ensemble de cette recherche.

L'un des objectifs primordiaux de l'étude théorique réalisée à l'IBAP [5] a été d'établir un modèle de calcul adapté aux exigences spécifiques du béton armé et susceptible de permettre l'analyse de poutres de configuration réelle. La modélisation adoptée est caractérisée par les contributions nouvelles suivantes:

- résistance variable (fig. 1) (armature longitudinale et transversale, hauteur de la section);
- poutres planes continues (2 et 3 travées, appuis intermédiaires ponctuels);
- configurations de charges réelles (charge permanente, surcharges réparties et concentrées);

¹ Les chiffres entre crochets renvoient à la bibliographie en fin d'article.

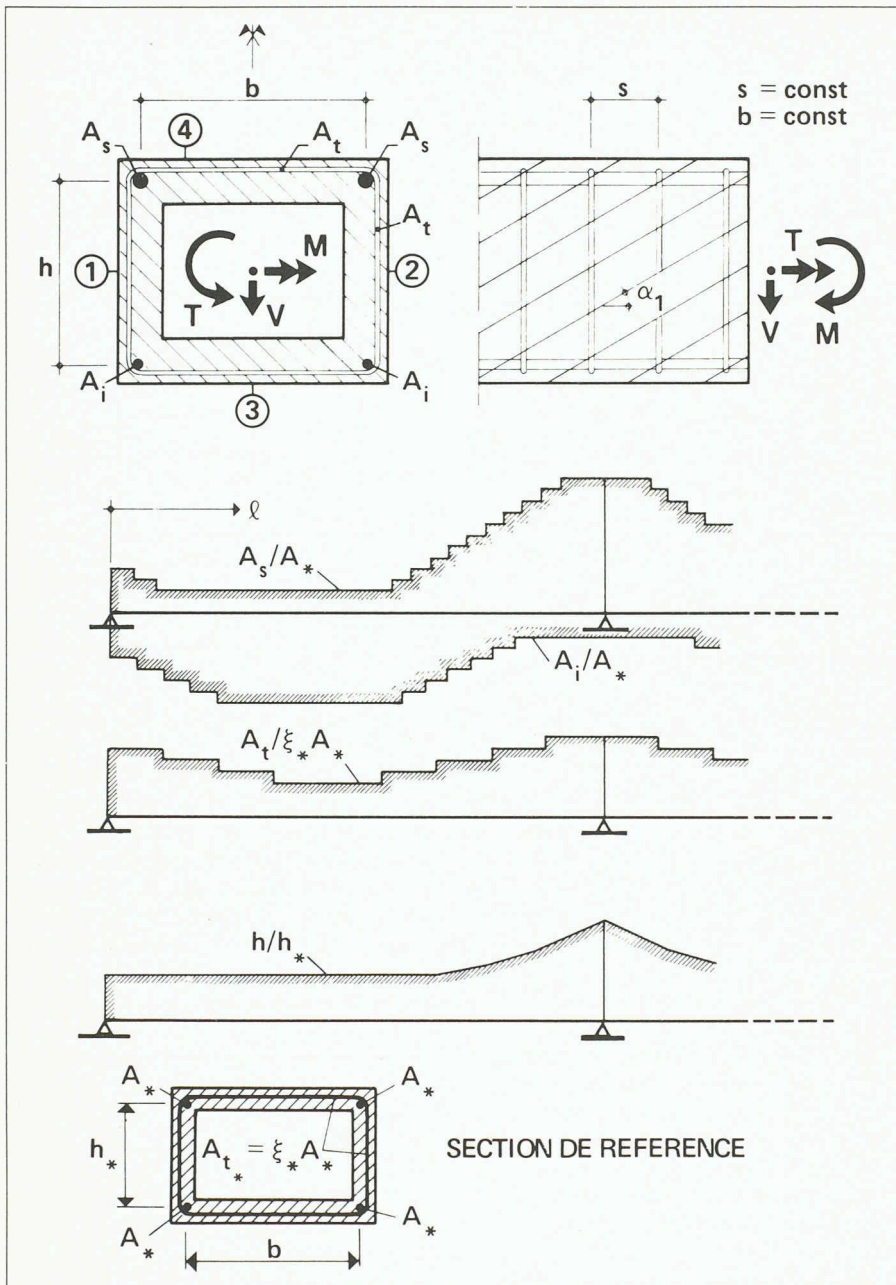


Fig. 1. — Variation des éléments de résistance et section de référence.

— considération de la longueur finie des rotules plastiques.

L'élément de base de cette modélisation est constitué par le modèle du treillis spatial évolutif, développé par P. Lampert [6] pour l'interaction flexion-torsion, puis par P. Lüchinger [7], [8] pour l'interaction flexion-torsion-effort tranchant.

La section transversale retenue permet aussi bien le traitement des ponts (section creuse) que celui des poutres du bâtiment (section en principe pleine). Les limitations principales de ce modèle sont les limitations inhérentes au modèle poutre, à savoir forme de la section transversale conservée d'une part, structure essentiellement linéaire, d'autre part. La flexion transversale des éléments du caisson, due à l'introduction des surcharges et à la courbure de la pièce, ne peut pas être appréhendée. La

symétrie verticale prévue ne permet de considérer qu'une éventuelle précontrainte flexionnelle. Une précontrainte torsionnelle (non symétrique) ne s'avère toutefois que peu économique pour des systèmes continus [9].

3. Méthode de calcul

3.1 Application de la théorie de la plasticité

L'état limite ultime d'une structure ne peut être appréhendé correctement selon la théorie de la plasticité que lorsque les trois conditions suivantes sont satisfaites.

— La capacité de rotation plastique des zones susceptibles de se plastifier est suffisante pour assurer le développement complet du mécanisme de ruine envisagé.

- Le comportement post-élastique des rotules peut être admis parfaitement plastique.
- Les déformations élastiques et plastiques sont suffisamment petites jusqu'au stade ultime pour que l'équilibre puisse être établi dans le système non déformé (théorie du 1^{er} ordre).

Le respect de ces trois conditions ne pose généralement aucun problème dans le domaine des ponts courbes (taux d'armature modérés, pas d'effort normal de compression, rigidité suffisante). La capacité de rotation des poutres courbes du bâtiment peut en revanche s'avérer insuffisante, lorsque leur section est limitée pour des raisons architecturales.

3.2 Mécanismes de ruine fondamentaux

Les exigences spécifiques du calcul plastique des poutres courbes sont préalablement mises en évidence à l'aide de l'exemple caractéristique de la poutre à une travée, encadrée à la flexion et à la torsion à ses deux extrémités.

La présence d'importants moments de torsion, ainsi que la géométrie particulière de la pièce peuvent conduire au développement de trois mécanismes de ruine fondamentaux (fig. 2). Le paramètre essentiel qui gère le passage d'un mode de ruine à l'autre est le rapport entre l'aire des armatures longitudinales et transversales données. La comparaison de ces différents états ultimes possibles appelle les commentaires suivants:

- le nombre, le type et la position des rotules plastiques développées sont variables;
- le nombre de rotules plastiques peut être inférieur d'une ou deux unités au nombre de rotules maximal autorisé par le degré d'hyperstaticité du système

$$\eta_{rp} \leq \eta_{rp, \max} = \eta_h + 1 = 3 + 1 = 4$$

Les mécanismes ① et ③ se développent avant l'exploitation complète de la capacité flexionnelle disponible en travée; ils peuvent être qualifiés de mécanismes de ruine «prématurés», ce qui confère à leur analyse une dimension économique.

3.3 Choix de la méthode de calcul

La multiplicité des modes de ruine possibles constitue a priori un critère déterminant pour l'adoption de la méthode statique de la théorie de la plasticité. Or, un décompte élémentaire permet de constater que l'affirmation de l'équilibre et le respect des conditions de plasticité ne permettent pas dans tous les cas d'établir un nombre d'équations suffisant pour déterminer les inconnues du problème.

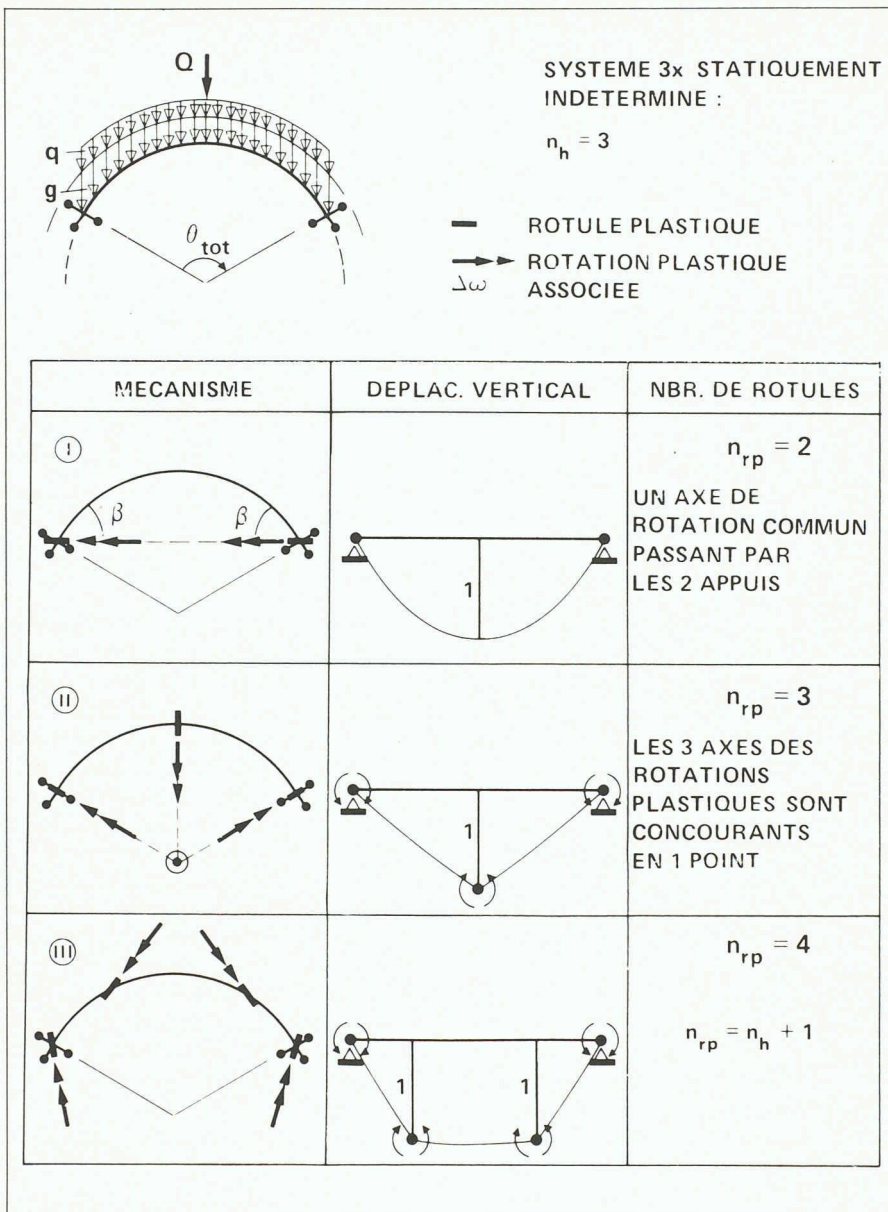


Fig. 2. — Mécanismes de ruine fondamentaux de la poutre courbe bi-encastrée à ses deux extrémités.

La poutre courbe de la figure 2, par exemple, est trois fois hyperstatique. Le nombre d'inconnues des champs d'efforts intérieurs ultimes se monte donc à quatre (trois hyperstatiques + charge ultime). Le nombre de conditions statiques fournies par le respect des conditions de plasticité au droit des rotules est de deux pour le mécanisme (I), de trois pour le mécanisme (II) et de quatre pour le mécanisme (III). L'intervention de conditions cinématiques, tirées de la nature particulière du mécanisme de ruine, s'avère donc indispensable pour le mode (I) (direction des rotations plastiques imposées aux deux appuis) et le mode (II) (axes des rotations plastiques concourants).

Lorsque le mécanisme de ruine développe le nombre maximal $n_{rp, max}$ de rotules plastiques autorisé par le degré d'hyperstaticité du système, les $n_{rp, max}$ conditions permettent de déterminer une solution statique du système. La charge extérieure correspondante paraît

au premier abord s'identifier à la charge ultime, étant donné que les conditions d'équilibre, de plasticité et de mécanisme semblent simultanément satisfaites. Or, la compatibilité des champs d'efforts statiquement admissibles avec le mécanisme de ruine implicitement lié n'est pas assurée par une approche purement statique. En effet, un calcul plastique n'a aucune emprise sur l'évolution des efforts intérieurs vers la ruine et la procédure de calcul non linéaire (par. 3.5) peut converger vers une solution comportant une ou plusieurs incompatibilités de signe entre moments et rotations au droit des rotules plastiques. La charge extérieure d'une telle solution ne constitue alors qu'une borne inférieure de la charge ultime réelle.

$$\left. \begin{aligned} t^2 + v^2 + \alpha m - \alpha &= 0 \\ t^2 + v^2 - \alpha m - 1 &= 0 \\ t^2 + v^2 + 2tv \sqrt{\frac{2h}{u}} - \frac{1}{2}(\alpha + 1) &= 0 \end{aligned} \right\} cp(m, t, v) = 0 \quad (1)$$

$$\begin{aligned} u &= 2(b+h) \\ \alpha &= \max(A_s/A_i; A_j/A_s) \end{aligned}$$

Dans le cas de structures conventionnelles telles que poutres droites continues, le mécanisme de ruine peut généralement être établi à l'aide de considérations élémentaires et le contrôle de sa compatibilité est immédiat. Un mécanisme tel que celui du mode (II), par exemple, se développe en revanche dans l'espace par une interaction de rotations flexionnelles et torsionnelles relativement complexe. Son établissement exige donc le recours à l'ordinateur. Dans le modèle de calcul, la compatibilité du mécanisme de ruine est vérifiée sous la forme d'un contrôle cinématique indépendant. A toute solution purement statique, un mécanisme cinématiquement admissible est associé de manière univoque. Seul le mécanisme de ruine réel est compatible avec les champs d'efforts intérieurs.

Cette approche simplifiée des exigences spécifiques du calcul plastique des poutres courbes met en évidence l'inévitable intervention de considérations d'ordre cinématique dans le calcul de la charge ultime. Cette intervention s'effectue de manière directe, dans l'établissement du système d'équations (mécanismes (I) et (II)) ou indirecte, dans le contrôle de la compatibilité du mécanisme de ruine (mécanisme (III)).

Cette méthode statique, complétée ou vérifiée à l'aide de conditions cinématiques, peut être qualifiée de « méthode statique dirigée ». En termes de théorie de la plasticité, une telle approche combinée exige non seulement la définition de conditions de plasticité ou critère de plasticité, mais également celle d'une loi d'écoulement associée.

3.4 Critère de plasticité et loi d'écoulement associée

La résistance sous sollicitation combinée (flexion-torsion-effort tranchant) de l'élément de caisson adopté comme base de la modélisation (fig. 1) a été établie par P. Lüchinger [7], [8], selon une approche statique. La capacité portante, exprimée sous la forme d'équations d'interaction entre les rapports des efforts intérieurs et des capacités plastiques respectives de la section transversale de l'élément, est en effet développée par le choix de flux de cisaillement plausibles, statiquement admissibles, pour la torsion et l'effort tranchant (fig. 3).

La rupture de l'élément de caisson symétrique peut intervenir par le développement de trois mécanismes différents qui correspondent à la plastification du panneau supérieur, du panneau inférieur ou de l'un des panneaux verticaux.

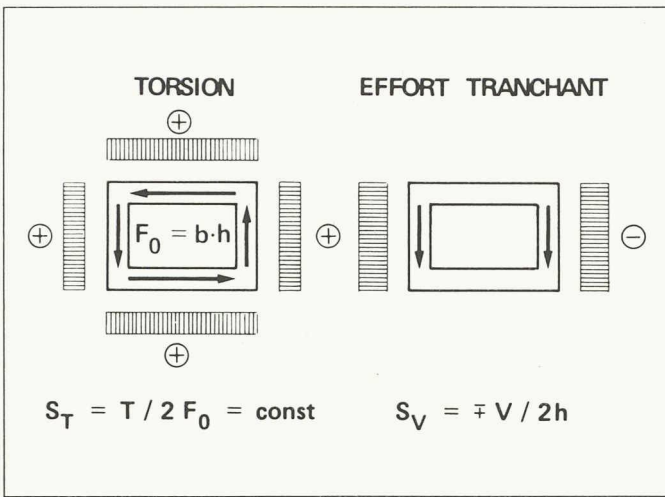


Fig. 3. — Flux de cisaillement statiquement admissibles adoptés dans l'établissement du critère de plasticité et de la loi d'écoulement.

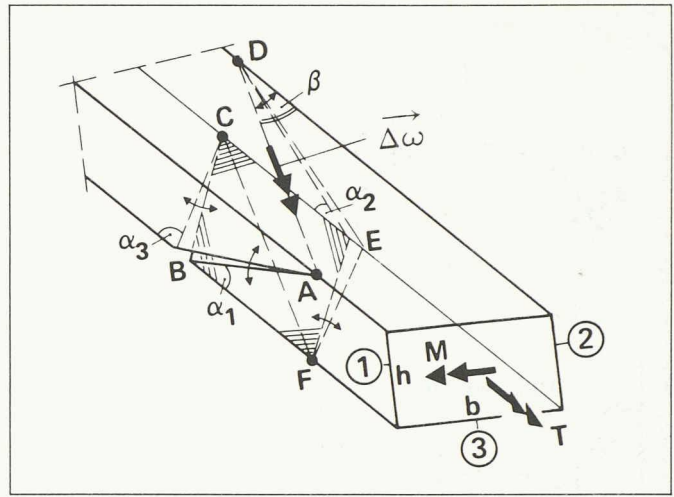


Fig. 4. — Configuration spatiale d'une rotule plastique sous sollicitation combinée.

P. Müller [10] a réalisé ultérieurement une approche cinématique du modèle de treillis spatial qui permet de préciser le domaine d'application et les limites de ce critère de plasticité approximatif. Sa contribution conduit aux remarques suivantes:

- l'application d'un critère de plasticité relatif à la section transversale du caisson ne doit pas masquer le fait qu'en réalité, la rotule plastique se développe par un mécanisme spatial de longueur finie;
- le critère de plasticité (1) fournit la capacité portante exacte lorsque le gauchissement de la pièce est libre dans toute la zone concernée par la rotule plastique;
- dans les zones où le gauchissement est gêné, un flux de cisaillement d'autocontrainte se superpose au flux statiquement admissible (constant) et la capacité portante est augmentée;
- en présence d'un effort tranchant non négligeable, la pièce se comporte comme si son gauchissement était gêné.

Dans la modélisation adoptée (fig. 1), le gauchissement de la pièce est gêné au droit des appuis, dans les zones où l'effort tranchant est non négligeable, ainsi que lorsque l'un des éléments de résistance varie. Le critère de plasticité (1) ne constitue donc qu'une borne inférieure de la résistance effective dans des zones étendues de la poutre. Celle-ci ne pourrait être appréhendée correctement qu'à l'aide d'un critère plus général, faisant intervenir notamment le bimoment, ainsi que le moment de torsion non uniforme. Un tel critère n'a pas été établi à ce jour.

Le caractère approximatif du critère de plasticité (1) exclut le développement d'une loi d'écoulement qui lui soit parfaitement associée. Une loi d'écoulement approchée a donc été établie en introduisant les inclinaisons des bielles comprimées relatives aux flux de cisail-

lement de la figure 3 dans le modèle cinématique spatial de P. Müller (fig. 4). Cette simplification permet d'exprimer l'orientation de la rotation plastique globale en fonction du seul rapport entre le moment de torsion agissant et la résistance transversale donnée.

$$\cot \beta = \frac{T}{2bhB_f/s} (1 + h/b) = f\left(\frac{T}{B_f/s}\right) \quad (2)$$

La précision de cette loi d'écoulement approchée est suffisante dans le cadre de la méthode statique dirigée retenue.

3.5 Traitement numérique

L'orientation pratique du modèle de calcul, ainsi que la non-linéarité des systèmes d'équations à résoudre (critère de plasticité (1)) ont exigé le développement d'un programme d'ordinateur. Ce programme comporte une procédure de génération semi-automatique des différents éléments de résistance de la pièce. La charge ultime est déterminée de manière interactive, à l'aide d'un contrôle graphique des champs d'efforts intérieurs, de l'observation du critère de plasticité et, au besoin, de la compatibilité du mécanisme de ruine.

Lorsque l'un des éléments de résistance varie (diagrammes en escaliers, fig. 1), le critère de plasticité est vérifié avec le palier inférieur de l'élément de résistance variable. La position des rotules plastiques «libres» de torsion-effort tranchant, inconnue a priori, est déterminée selon une procédure de maximalisation particulière. La résolution des systèmes d'équations non linéaires est effectuée selon la méthode itérative de Newton-Raphson.

4. Résultats de l'étude paramétrique

L'étude paramétrique détaillée réalisée dans [5] a mis en évidence un éventail

très grand de mécanismes de ruines possibles, selon la configuration des éléments de résistance, du système statique et des charges. L'objet de ce chapitre est de présenter les modes de ruine les plus caractéristiques du comportement plastique spécifique des poutres courbes.

L'évolution des mécanismes de ruine d'une pièce dont la géométrie, ainsi que la répartition des éléments de résistance et des charges sont données, peut être analysée à l'aide d'une variation du taux d'armature transversale. Dans le modèle de calcul, ce taux est maîtrisé de manière globale, par le biais du rapport ξ_* des aires d'armature dans la section fictive de référence (fig. 1).

4.1 Mécanismes de ruine développés sur une seule travée

Ce domaine comprend essentiellement les poutres courbes continues dont les appuis intermédiaires sont à même d'assurer un encastrement à la torsion. Le comportement plastique des travées intermédiaires et des travées de rive peut être schématisé comme suit:

- il existe une borne supérieure du taux d'armature transversale permettant d'exploiter simultanément les capacités flexionnelles disponibles sur appui intermédiaire et en travée. Le mode de ruine est alors essentiellement flexionnel, il ne comporte pas de rotules de torsion-effort tranchant;
- il existe une borne inférieure du taux d'armature transversale au-delà de laquelle un mode de ruine local, entièrement conditionné par la torsion, intervient par rotation d'une partie de la pièce autour d'un axe commun à deux rotules de torsion-effort tranchant consécutives. La charge ultime subit alors une réduction très marquée;
- un mode de ruine mixte, caractérisé par l'exploitation de la capacité flexionnelle sur appui intermédiaire et l'apparition d'une ou de deux ro-

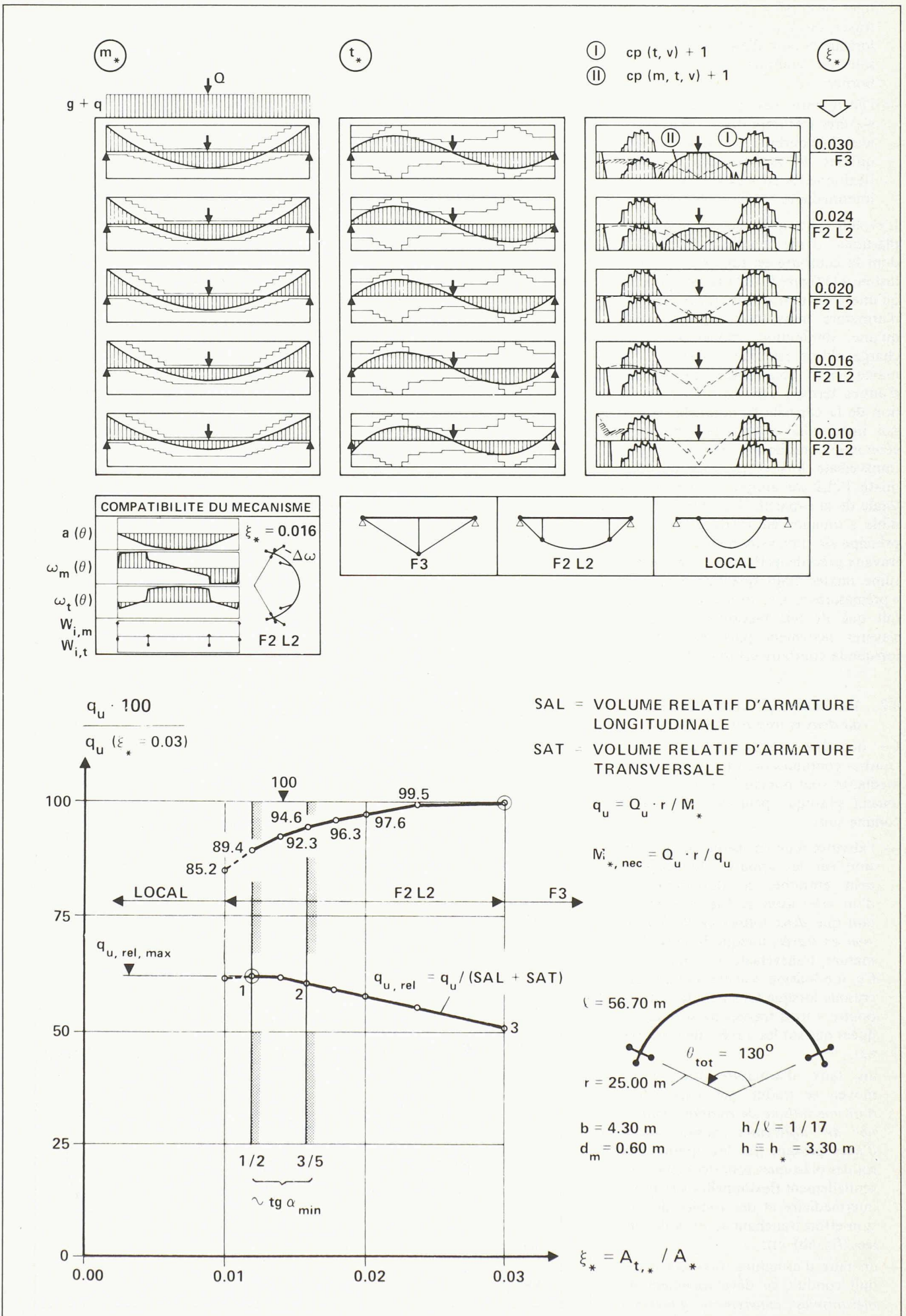


Fig. 5. — Evolution du comportement plastique d'une travée intermédiaire en fonction du taux d'armature transversale ξ_* .

tules de torsion-effort tranchant en travée ou à la culée, se développe lorsque le taux d'armature transversale est compris entre ces deux bornes;

- l'écart entre ces deux bornes peut s'avérer très important. Il augmente avec la courbure de la pièce, ainsi qu'avec le rapport des capacités flexionnelles en travée et sur appui intermédiaire.

L'évolution complète du comportement plastique d'une travée intermédiaire dont la courbure est importante, est illustrée à la figure 5. Cet exemple montre qu'une réduction très marquée du taux d'armature transversale ξ_* n'entraîne qu'une diminution modérée de la charge ultime relative q_u dans le domaine des mécanismes mixtes. En d'autres termes, une légère augmentation de la capacité flexionnelle sur appui intermédiaire peut permettre une économie considérable dans l'armature transversale, lorsque le mode de ruine mixte F2L2 est adopté. L'exploitation totale de la capacité flexionnelle disponible a toujours été érigée en véritable principe de dimensionnement dans les travaux précédents [1] → [4], les modes de ruine mixtes étant qualifiés de modes « prématurés ». Cet exemple illustre le fait que de tels mécanismes peuvent s'avérer nettement plus économiques lorsque la courbure est importante.

4.2 Mécanismes de ruine développés sur deux et trois travées

Ce domaine comprend les poutres courbes continues dont les appuis intermédiaires sont ponctuels. Leur comportement plastique peut être schématisé comme suit:

- l'absence d'un encastrement à la torsion sur les appuis intermédiaires peut entraîner le développement d'un *mécanisme global*, ne comportant que *deux rotules de flexion-torsion en travée*, lorsque le taux d'armature transversale est important. Ce mécanisme s'avère notamment critique lorsque les surcharges d'une poutre à trois travées ne sont appliquées que sur les travées de rive (fig. 6a);
- un taux d'armature transversale moyen se traduit par l'apparition d'un *mécanisme de rotation simultanée des différentes travées* autour d'axes passant par les appuis. Les rotules plastiques sont des rotules essentiellement flexionnelles sur appui intermédiaire et des rotules de torsion-effort tranchant au droit des culées (fig. 6b, c);
- un taux d'armature transversale réduit conduit au développement de *mécanismes entièrement gouvernés par la torsion*, puis à l'apparition de *mécanismes locaux* (fig. 6d).

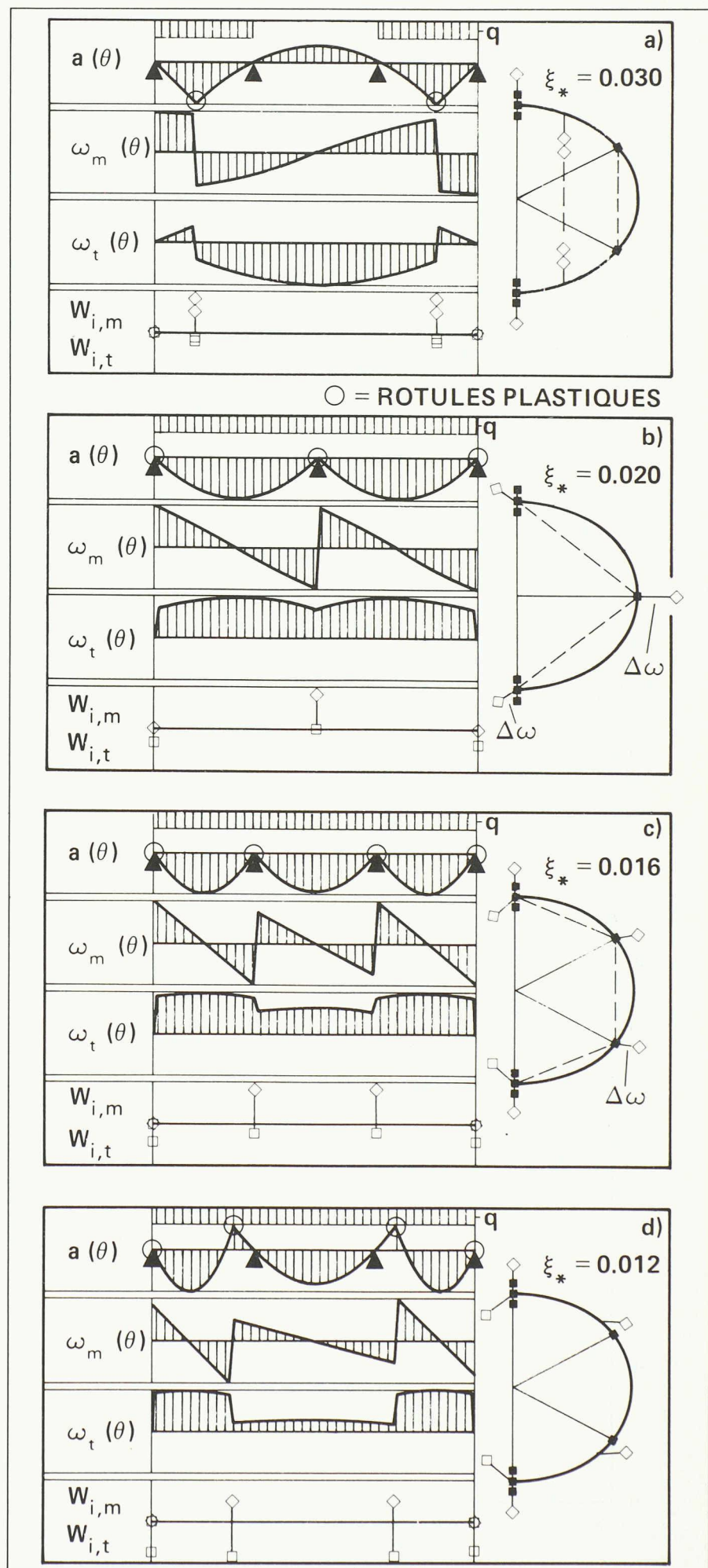


Fig. 6. — Exemples de mécanismes développés sur 2 et 3 travées.

5. Confrontation du modèle de calcul avec des résultats d'essais

Les recherches expérimentales effectuées à ce jour concernent essentiellement les pièces de résistance constante, sollicitées par une charge ou deux charges concentrées. Une comparaison effectuée avec les essais [11] montre que le modèle de calcul donne une image cohérente du comportement plastique effectif, aussi bien en ce qui concerne la prévision du mode de ruine déterminant (position, nombre et type des rotules plastiques) que celle de la valeur de la charge ultime (légère réserve de sécurité).

6. Conclusion

Le comportement plastique des poutres courbes se distingue de celui des poutres droites par la présence d'un champ de torsion couplé à celui de flexion. Un léger déplacement de la ligne de fermeture des moments de flexion se traduit par une variation importante de l'intensité des moments de torsion (fig. 5). Suivant le taux d'armature transversale donné, les champs de moments conditionnent simultanément ou séparément le développement du mécanisme de ruine. La cohérence entre l'armature longitudinale et transversale, ainsi que la consommation d'armature totale peuvent alors s'avérer très variables.

Lorsque les appuis intermédiaires assurent l'encastrement à la torsion, un dimensionnement économique peut être réalisé par le choix d'un rapport des capacités flexionnelles en travée et sur appui intermédiaire aussi réduit que possible. Un dimensionnement à la rupture des sections, basé sur l'enveloppe des champs d'efforts intérieurs élastiques, ne peut que conduire à une surévaluation de la capacité flexionnelle nécessaire en travée, particulièrement lorsque les moments d'ordre hyperstatique dus à la précontrainte sont considérés. Un dimensionnement cohérent de l'armature transversale nécessaire devient alors prohibitif pour l'économie de l'ouvrage. En outre, le diagramme de torsion correspondant à l'exploitation simultanée des capacités flexionnelles disponibles sur appui et en travée n'est pas automatiquement couvert par l'enveloppe des moments de torsion élastiques. Une part non négligeable de l'armature longitudinale disposée en travée peut donc s'avérer non seulement coûteuse, mais encore parfaitement inutile dans certains cas.

Les critères de dimensionnement des poutres courbes continues sur appuis intermédiaires ponctuels sont différents. Une attention particulière doit être accordée à l'influence des cas de charge et une capacité flexionnelle importante en travée est généralement adéquate. Le

Bibliographie

- [1] JOHANSEN, K. W. and HANSEN, P. L.: *Studies on the Load Carrying Capacity of Steel Structures*. Technical University of Denmark, Copenhagen, Denmark, 1954.
- [2] JORDAAN, I. J.: *Ultimate Loads and Modes of Failure for Circular - Arc Bow Girders*. A thesis submitted to the University of Witwatersrand, Johannesburg, in partial fulfillment of the requirements for the degree of M. Sc. in Engineering, Johannesburg, 1964.
- [3] JORDAAN, I. J., KHALIFA, M. and McMULLEN, A. E.: *Collapse of Curved Reinforced Concrete Beams*. Journal of Structural Division A.S.C.E., Vol. 100, November 1974, pp. 2255-2269.
- [4] BADAWY, H. E. I., JORDAAN, I. J. and McMULLEN, A. E.: *Effect of Shear on Collapse of Curved Beams*. University of Calgary, Department of Civil Engineering, Research Report No. CE76-25, October 1976.
- [5] HOURIET, B.: *Calcul plastique des poutres courbes en béton armé et précontraint*. Thèse n° 421, Département de génie civil, EPFL, 1982.
- [6] LAMPERT, P.: *Bruchwiderstand von Stahlbetonbalken unter Torsion und Biegung*, Dissertation Nr. 4445, ETH Zürich, 1970.
- [7] LÜCHINGER, P.: *Bruchwiderstand von Kastenträgern aus Stahlbeton unter Torsion, Biegung und Querkraft*. Institut für Baustatik und Konstruktion, ETH Zürich, Bericht Nr. 69, Birkhäuser Verlag Basel und Stuttgart, 1977, p. 107.
- [8] THÜRLIMANN, B., GROB, J. und LÜCHINGER, P.: *Torsion, Biegung und Schub in Stahlbetonträgern*. Institut für Baustatik und Konstruktion, ETH Zürich, Vorlesungen anlässlich des Fortbildungskurses für Bauingenieure vom 9.-12. April 1975.
- [9] WALTHER, R.: *Structures courbes*. Cours de 3^e cycle, IBAP/EPFL, 1976.
- [10] MÜLLER, P.: *Plastische Berechnung von Stahlbetonscheiben und -balken*. Institut für Baustatik und Konstruktion, ETH Zürich, Bericht Nr. 83, Birkhäuser Verlag Basel und Stuttgart, 1978, p. 160.
- [11] BADAWY, H. E. I.: *Plastic Analysis of Reinforced Concrete Curved Beams*. Thesis, University of Calgary, Department of Civil Engineering, December 1975.

choix d'une telle solution dépend toutefois également de considérations d'esthétique, de montage et d'économie globale de l'ouvrage.

L'intervention de considérations plastiques dans le dimensionnement des poutres courbes en béton armé et précontraint est justifiée dès le départ. Complétude et encadré par les exigences de l'état permanent, le dimensionnement plastique s'impose comme seul moyen d'assurer la capacité portante de telles

structures de manière cohérente et économique.

Adresse des auteurs:

Bernard Houriet
D^r ès sc. techn., ing. dipl. EPFZ
IBAP/EPFL
1015 Lausanne

René Walther
D^r ing., professeur
IBAP/EPFL
1015 Lausanne

Conception et calcul des structures en béton armé ou précontraint

Applications du Code modèle CEB/FIP

par Manfred Miehlsbradt, Lausanne

Résumé

Avant sa parution en 1978, le Code modèle CEB/FIP pour les structures en béton avait déjà été soumis à un test d'application assez étendu sur la base d'une série d'exemples pratiques, qui servent encore aujourd'hui comme guide pour l'établissement des calculs statiques. D'autre part, le Code modèle CEB/FIP est à l'origine de multiples documents de réglementation technique, actuellement en cours d'élaboration au sein des instances nationales ou internationales.

Summary

The CEB/FIP Model Code for Concrete Structures, before being published in 1978, had already been applied to extensive trial calculations based on practical examples, which still serve nowadays as guide for structural design notes. On the other hand, the CEB/FIP Model Code is a valuable basis for a number of standards and other unified documents being drafted at present on national or international levels.

1. Aperçu historique

Parmi les multiples associations internationales dans le domaine du génie civil, le Comité euro-international du béton

(CEB) a joué, dès sa création en 1953, un rôle important sur deux plans:

- recherche et
- réglementation.

Les activités relatives à la recherche telles que les discussions et la coordina-