

Objektyp: **Advertising**

Zeitschrift: **Ingénieurs et architectes suisses**

Band (Jahr): **109 (1983)**

Heft 3

PDF erstellt am: **22.09.2024**

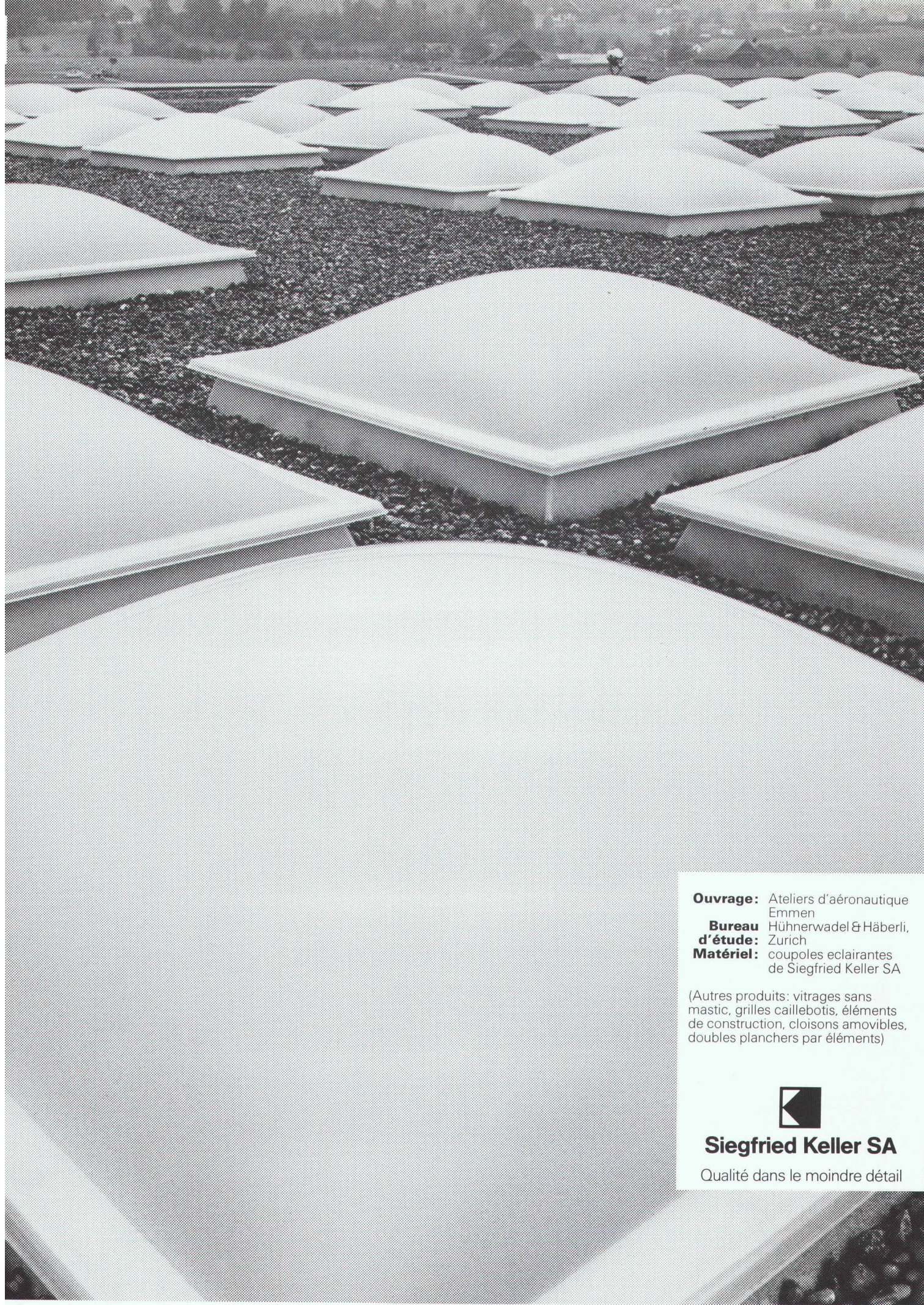
### **Nutzungsbedingungen**

Die ETH-Bibliothek ist Anbieterin der digitalisierten Zeitschriften. Sie besitzt keine Urheberrechte an den Inhalten der Zeitschriften. Die Rechte liegen in der Regel bei den Herausgebern. Die auf der Plattform e-periodica veröffentlichten Dokumente stehen für nicht-kommerzielle Zwecke in Lehre und Forschung sowie für die private Nutzung frei zur Verfügung. Einzelne Dateien oder Ausdrucke aus diesem Angebot können zusammen mit diesen Nutzungsbedingungen und den korrekten Herkunftsbezeichnungen weitergegeben werden. Das Veröffentlichen von Bildern in Print- und Online-Publikationen ist nur mit vorheriger Genehmigung der Rechteinhaber erlaubt. Die systematische Speicherung von Teilen des elektronischen Angebots auf anderen Servern bedarf ebenfalls des schriftlichen Einverständnisses der Rechteinhaber.

### **Haftungsausschluss**

Alle Angaben erfolgen ohne Gewähr für Vollständigkeit oder Richtigkeit. Es wird keine Haftung übernommen für Schäden durch die Verwendung von Informationen aus diesem Online-Angebot oder durch das Fehlen von Informationen. Dies gilt auch für Inhalte Dritter, die über dieses Angebot zugänglich sind.





**Ouvrage:** Ateliers d'aéronautique  
Emmen  
**Bureau  
d'étude:** Hühnerwadel & Häberli,  
Zurich  
**Matériel:** coupoles éclairantes  
de Siegfried Keller SA

(Autres produits: vitrages sans  
mastic, grilles caillebotis, éléments  
de construction, cloisons amovibles,  
doubles planchers par éléments)



**Siegfried Keller SA**

Qualité dans le moindre détail



# Architectes! Des idées pour les toits en pente.



N'hésitez pas à demander notre documentation détaillée concernant SarnaRoof, le système de sous-toiture pour toits en pente absolument étanche à la pluie et au vent. Il suffit d'appeler ou d'écrire brièvement à Sarna Plastiques SA, 1052 Le Mont-sur-Lausanne, En Budron D, tél. 021-33 50 53/54

*A la Swissbau: halle 24, stand 145*

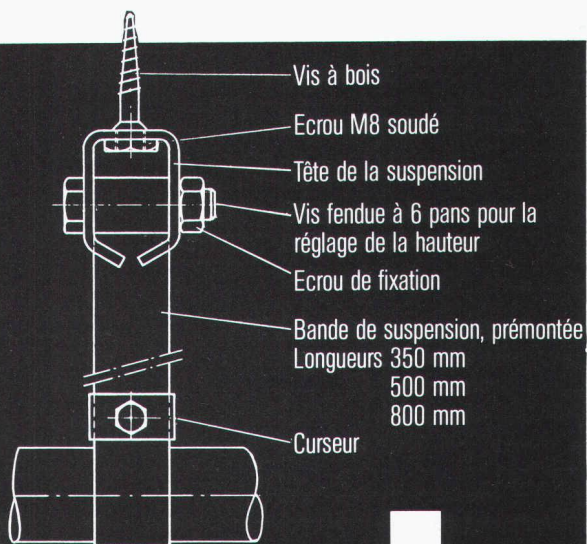
**Sarna**



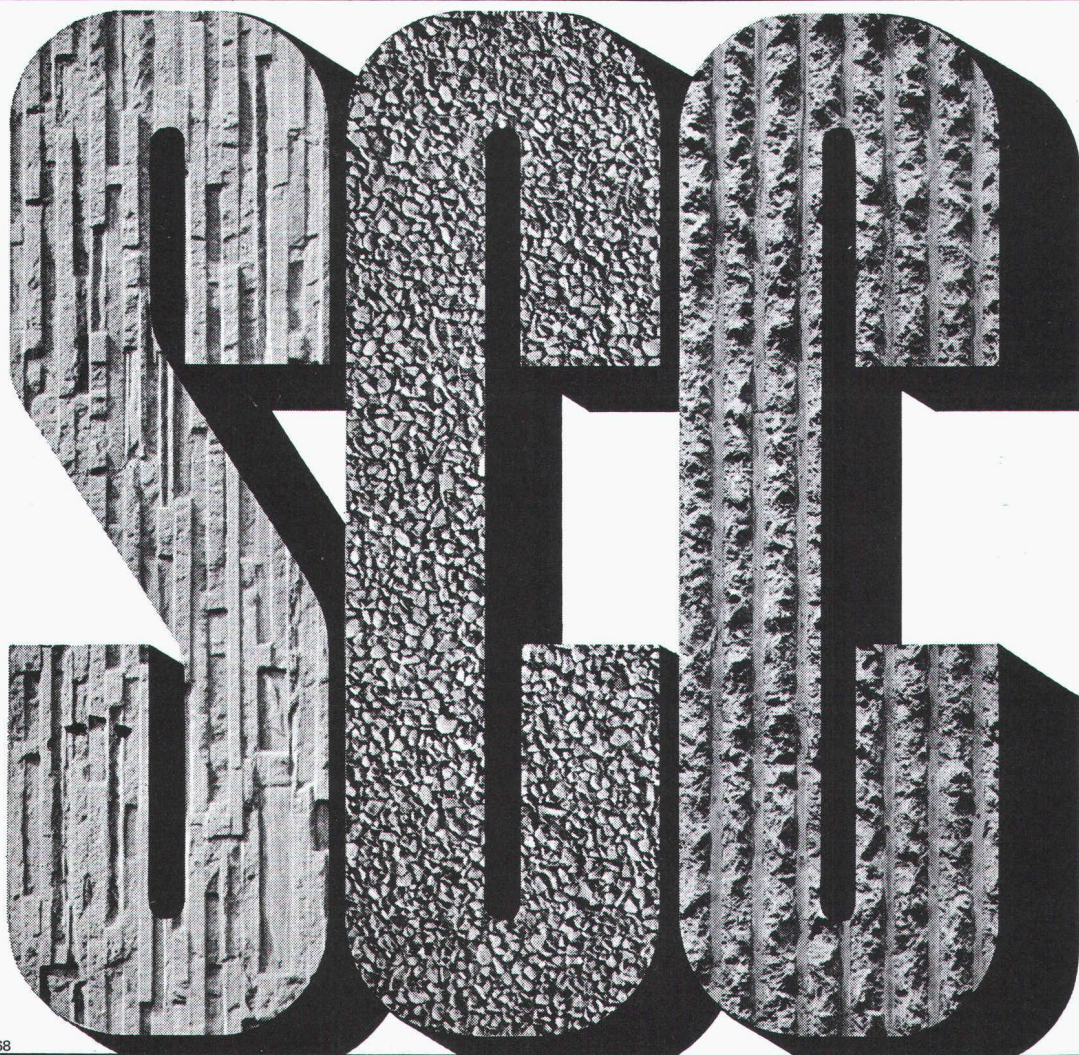
**Nouveau dans le  
programme FALU**

# Suspension de bande à rouleaux

En vente dans le commerce de la branche.



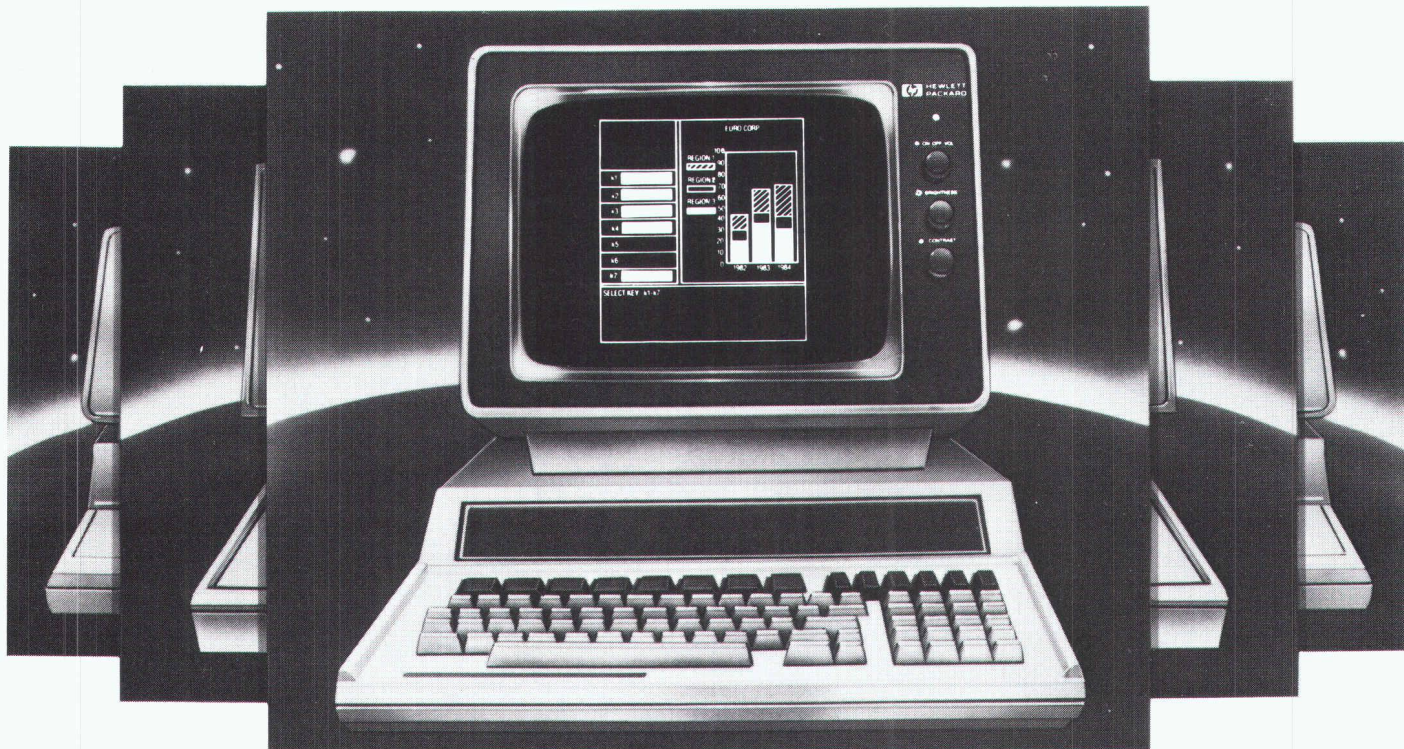
K. Fassbind-Ludwig + Cie  
 Rickenstrasse  
 8646 Wagen près Jona SG  
 Telefon 055 28 31 44



ÉCLÉPENS-ROCHE



# «Vous serez à court de problèmes avant qu'il soit à court de solutions.»



## Système d'informatique personnelle HP-86.

Le nouvel HP-86 de Hewlett-Packard est un ordinateur personnel économique dont les solutions s'adaptent à vos besoins actuels et qui évolue en fonction de vos besoins futurs.

## Présentations graphiques.

Vous pourrez aisément créer toute une variété de graphiques pour vos présentations: des courbes de profits et de performances, des diagrammes circulaires ou en barres, des schémas et des transparents de texte, et tout cela en couleurs...

## Calculs et analyse.

Pour vos applications plus complexes, le VISICALC® PLUS, puissant outil d'analyse, accélérera vos opérations de planification et de précision.

## Logiciels suisses.

Des logiciels de création locale distribués en Suisse vous apporteront des

solutions dans le domaine de la gestion, comptabilité, stock, génie civil, architecture ainsi que des solutions sur mesure.

## Solutions administratives.

Avec le logiciel du HP-86, vous pourrez avoir sous la main les listes de mailing de vos clients, les informations concernant votre personnel ou votre comptabilité. Vous pourrez retrancher, ajouter, modifier et sortir les informations, comme si vous agissiez sur un gros ordinateur.

## Une configuration adaptée à votre profession.

Votre système grandira avec vos besoins. Vous aurez un ordinateur dont la configuration sera adaptée à votre profession. Le HP-86 est un système modulaire: vous pourrez lui ajouter des périphériques en toute confiance. Il restera toujours un système parfaitement intégré et compatible.

Hewlett-Packard (Schweiz) AG  
19, chemin Château-Bloc  
1219 Le Lignon  
Téléphone 022/96 03 22



J'aimerais en savoir plus sur le HP-86.

Nom: \_\_\_\_\_

Société: \_\_\_\_\_

Rue: \_\_\_\_\_

NPA/Lieu: \_\_\_\_\_

Domaine d'utilisation: \_\_\_\_\_

Renvoyer à  
Hewlett-Packard (Schweiz) AG  
19, chemin Château-Bloc  
1219 Le Lignon

C 3 B1218



# Subaru augmente son avance.

Subaru a été le premier constructeur à lancer des voitures de tourisme normales avec traction avant et traction sur les 4 roues enclenchable. Et fort d'une expérience que rien

ne remplace, Subaru a perfectionné ce système d'entraînement de l'avenir. Une avance qu'il sera difficile de rattraper.

En plus de cela, les modèles Subaru Super Station et Turismo

existent désormais aussi avec une boîte automatique: associée au moteur 1800 cmc à couple élevé, elle facilite encore davantage la conduite sûre dans n'importe quelles condi-



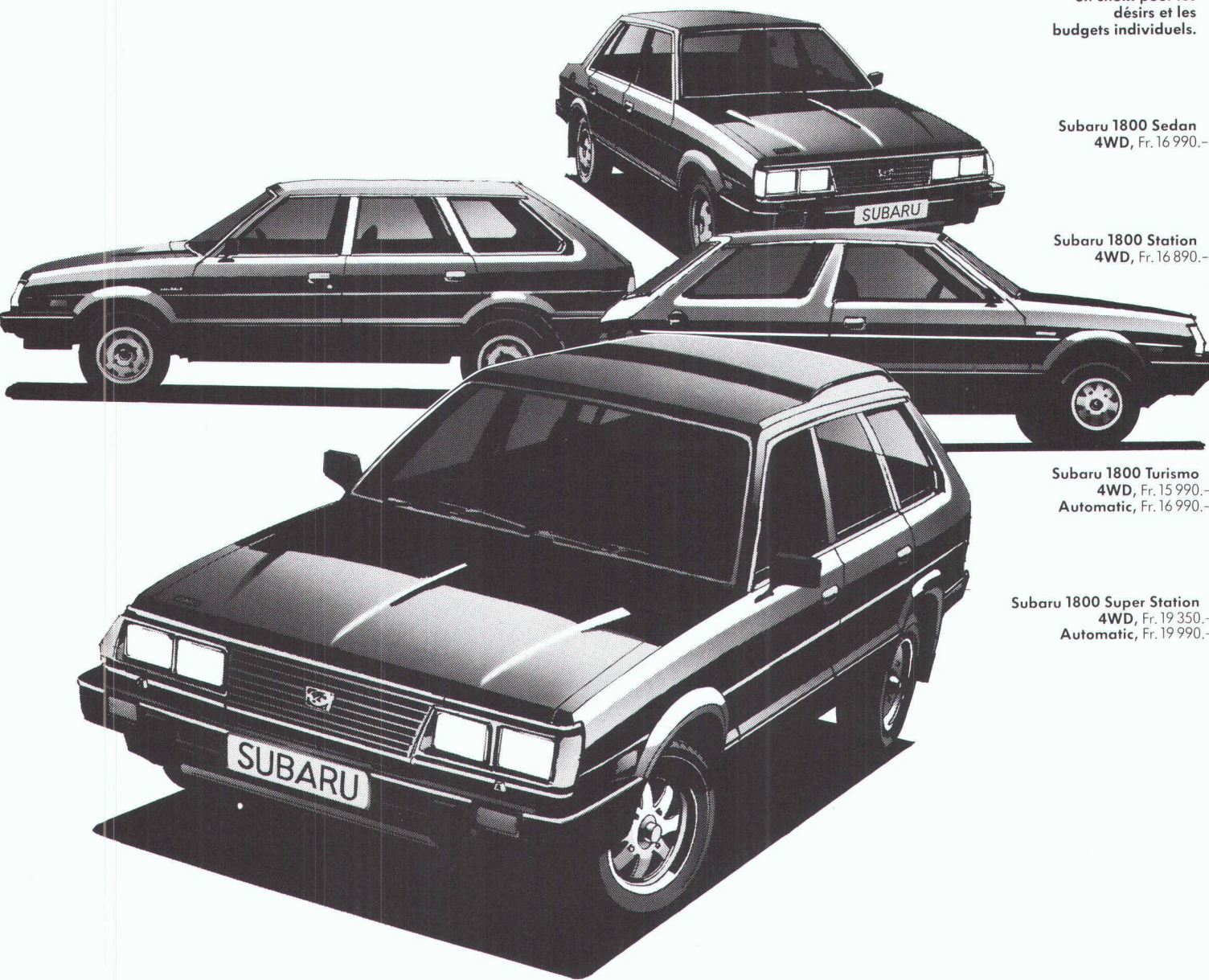
Subaru offre  
un choix pour les  
désirs et les  
budgets individuels.

Subaru 1800 Sedan  
4WD, Fr. 16 990.-

Subaru 1800 Station  
4WD, Fr. 16 890.-

Subaru 1800 Turismo  
4WD, Fr. 15 990.-  
Automatic, Fr. 16 990.-

Subaru 1800 Super Station  
4WD, Fr. 19 350.-  
Automatic, Fr. 19 990.-



tions atmosphériques. Tout  
comme la direction assistée  
montée de série sur les Super  
Station, Turismo et Sedan.

A cela s'ajoute, plus particu-  
lièrement en ce qui concerne la

Super Station, un équipement  
de luxe qui comble absolument  
tous les désirs.

Ainsi, **la technique de  
pointe du Japon** a acquis une  
nouvelle dimension: le système

d'entraînement le plus moderne  
associé au confort le plus élevé.

De ce fait, Subaru s'est  
assuré une nouvelle avance. Et  
reste le meilleur investissement-  
auto que l'on puisse imaginer.

# SUBARU

Avec traction sur les 4 roues endenchable.

Dès maintenant  
aussi avec boîte automatique.

51159



# Pourquoi des pompes GRUNDFOS?

GRUNDFOS Raison No 1:

## La qualité.

Toutes les pompes GRUNDFOS sont en acier inox. Un avantage qualitatif qui s'avère payant – tant en soi que pour vous.

GRUNDFOS Raison No 2:

## L'expérience.

Vous bénéficiez aussi d'une expérience acquise dans la fabrication de plus de 3 millions de pompes par an.

GRUNDFOS Raison No 3:

## Le service d'entretien.

Le service rapide d'entretien GRUNDFOS est à votre disposition dans toute la Suisse. De Lausanne, Zurich ou Berne, nous sommes tout de suite chez vous.

GRUNDFOS Raison No 4:

## Dans le monde entier.

Profitez de notre savoir-faire, provenant de plus de 80 pays répartis dans le monde entier.

GRUNDFOS Raison No 5:

## Le prix.

Vous pouvez obtenir des pompes GRUNDFOS à un prix auquel vous ne pourriez même pas acquérir une pompe traditionnelle de même puissance.

## Un exemple:

Pompes centrifuges verticales et pompes immergées pour alimentation en eau, technologie des procédés industriels et industrie. Débits: jusqu'à 75, respectivement 120 m<sup>3</sup>/h. Hauteurs manométriques: jusqu'à 240, respectivement 600 m.



POMPES GRUNDFOS SA

ZH: Industriestr. 31  
8305 Dietlikon  
Tel. 01-833 33 77  
Telex 59 828  
BE: Militärstrasse 10  
3014 Bern  
Tel. 031-41 13 71  
VD: Route de la  
Conversion 107  
1095 Lutry  
Tel. 021-39 31 13

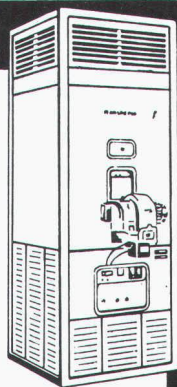
**GRUNDFOS**  
...la pompe parfaite



**KRÜGER**

**Dantherm**

**Appareils  
de  
chauffage  
à air  
chaud**



pour entrepôts  
et ateliers

**Krüger+Co**

1010 Lausanne

021 32 92 90

3110 Münsingen

031 92 48 11

B1156

# LA CONCORDE

IMPRIMERIE

## Photocomposition

- langues européennes
- mathématiques
- conversion de tous supports de données

6, chemin des Croisettes  
1066 Epalinges

## Adresse postale:

Case 330, 1010 Lausanne  
**Téléphone** 021/33 31 41  
**Télex** 26579 ilce ch

## Offset à feuilles

## Formules en continu



**en un temps difficile  
on un temps difficile**

vosre publicité doit plus que jamais viser juste. « Ingénieurs et architectes suisses » s'adresse à des chefs d'entreprise, à des cadres responsables, à ceux dont dépendent les décisions.