

Objektyp: **Advertising**

Zeitschrift: **Ingénieurs et architectes suisses**

Band (Jahr): **109 (1983)**

Heft 9

PDF erstellt am: **22.09.2024**

Nutzungsbedingungen

Die ETH-Bibliothek ist Anbieterin der digitalisierten Zeitschriften. Sie besitzt keine Urheberrechte an den Inhalten der Zeitschriften. Die Rechte liegen in der Regel bei den Herausgebern.

Die auf der Plattform e-periodica veröffentlichten Dokumente stehen für nicht-kommerzielle Zwecke in Lehre und Forschung sowie für die private Nutzung frei zur Verfügung. Einzelne Dateien oder Ausdrucke aus diesem Angebot können zusammen mit diesen Nutzungsbedingungen und den korrekten Herkunftsbezeichnungen weitergegeben werden.

Das Veröffentlichen von Bildern in Print- und Online-Publikationen ist nur mit vorheriger Genehmigung der Rechteinhaber erlaubt. Die systematische Speicherung von Teilen des elektronischen Angebots auf anderen Servern bedarf ebenfalls des schriftlichen Einverständnisses der Rechteinhaber.

Haftungsausschluss

Alle Angaben erfolgen ohne Gewähr für Vollständigkeit oder Richtigkeit. Es wird keine Haftung übernommen für Schäden durch die Verwendung von Informationen aus diesem Online-Angebot oder durch das Fehlen von Informationen. Dies gilt auch für Inhalte Dritter, die über dieses Angebot zugänglich sind.

Ein Dienst der *ETH-Bibliothek*
ETH Zürich, Rämistrasse 101, 8092 Zürich, Schweiz, www.library.ethz.ch

<http://www.e-periodica.ch>

BALZAN | IMMER
CHAPES | SA

BALZAN | IMMER
ÉTANCHÉITÉ | SA

Av. de Tivoli 60 — 1007 LAUSANNE
Tél. (021) 24 99 91 - 24 03 37

Deux entreprises expérimentées à votre service

ISOLATION PHONIQUE:

- chapes flottantes
- chapes autonivelantes
SELVOPLAN
- sols industriels

ÉTANCHÉITÉ — ISOLATION:

- toitures
- terrasses
- cuvelages

B1225



olivetti **M20**

Le système d'ordinateur pour l'architecte

- Ordinateur personnel, modulaire, extensible
- Ecran graphique
- Diverses imprimantes rapides et imprimante à marguerite
- Service impeccable

Votre solution: Logiciel + Texte à partir de Fr. 19 000.—

La vie moderne exige des solutions modernes. Les programmes suivants sont particulièrement intéressants pour vous:

Soumission avec texte CRB et privé / Devis estimatif / Comparaison des offres / Adjudication / Calcul des métrés / Coûts de construction / Contrôle des coûts de construction / Physique de construction / Traitement de texte / Gestion d'adresses.

Vous pouvez vous informer!

Coupon d'Information

- Je m'intéresse au nouveau concept d'OLIVETTI. Envoyez-moi d'abord une documentation.
- Je m'intéresse plus particulièrement au logiciel suivant:

- Je suis intéressé, téléphonez-moi s'il vous plaît.
- Renseignez-moi concernant les séances de démonstration.

Nom: _____
Firme: _____
Adresse: _____

Découper et retourner le coupon à:

OLIVETTI (Suisse) SA
Applications techniques et scientifiques
Kernstrasse 37, 8004 Zurich,
Téléphone 01 241 83 11

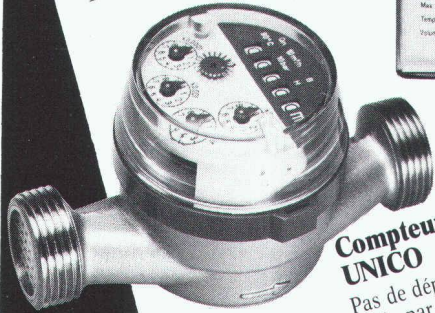
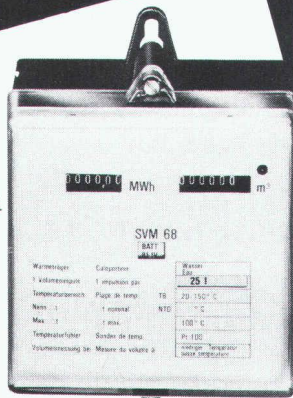
► **Participez à la prochaine séance de démonstration!**

B1303

Compteurs GWF pour
déterminer les frais de chauffage
d'appartements et de maisons

**Compteur de chaleur
SVM 68**

pour déterminer les frais de chauffage.
fonctionnant sur pile et secteur.
Pour raccord vertical et horizontal sur
compteur d'eau. Diamètres nominaux
10-400 mm.



**Compteur d'eau chaude
UNICO**

Pas de dépôt calcaire. Compteur pro-
tégé par plaque de laiton. Pour
montage horizontal et vertical. Rac-
cord 1/2" ou 3/4".

GWF

8217 f B1224

Fabrique de compteurs à gaz et à eau SA
Obergrundstr. 119 Bureau de Lausanne
CH 6002 Lucerne 4, rue de l'Anc. Douane
Tél.: 041/41 24 24 Tél. 021/23 90 70
1003 Lausanne

Garages préfabriqués



FRISBA SA, 1095 Lutry/VD Téléphone 021/39 13 33

B817

LA CONCORDE

IMPRIMERIE

Photocomposition

- langues européennes
- mathématiques
- conversion de tous supports de données

6, chemin des Croisettes
1066 Epalinges

Adresse postale:

Case 330, 1010 Lausanne
Téléphone 021/33 31 41
Télex 26579 ilce ch

Offset à feuilles

Formules en continu



Une prouesse technique, une esthétique "haut de gamme".

kuglomatic

**les nouveaux mélangeurs thermostatiques
de précision kugler**



Kuglomatic: la robinetterie
aussi fiable qu'esthétique.

Kuglomatic: la précision thermique indé réglable;
l'insensibilité à la corrosion, aux impuretés
de l'eau et aux effets du calcaire.

Gamme complète pour salle de bain.
Documentation sur demande au 022/43 60 00.

kugler Fonderie et
Robinetterie SA

Route de St-Julien 79a 1212 GRAND-LANCY - GE
Tél. 022/43 60 00

Réussissez toute votre isolation.



Suivez le Plan Styrofoam.

En adoptant le Plan Styrofoam* de Dow, vous pouvez être sûr de réussir toute votre isolation. Qu'il s'agisse du toit, des murs, du plancher, de l'intérieur comme de l'extérieur, du sous-sol comme des étages.

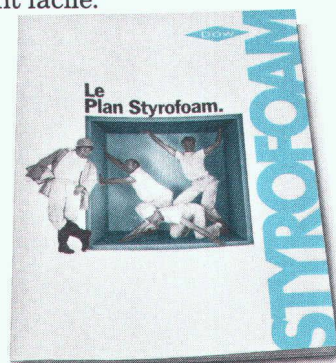
L'isolant Styrofoam se présente en panneaux rigides de mousse en polystyrène extrudé, à cellules fermées.

Styrofoam est insensible à l'humidité et présente une grande résistance à la pression ainsi qu'un coefficient thermique élevé. Résultat: un isolant efficace et durable.

En fait, Styrofoam allie de manière inégalée propriétés thermiques et mécaniques.

Le Plan Styrofoam a été conçu tout exprès pour vous simplifier la tâche, en vous aidant dans le choix du modèle et des dimensions.

En parcourant cette brochure, vous verrez à quel point l'isolation devient facile.



Pour recevoir la brochure du Plan Styrofoam, renvoyez ce coupon. Mon application est la suivante:

Nom _____
Fonction _____
Société _____
Adresse _____
Tél. _____

Dow Chemical Europe S.A.
Austrasse 44, 8045 Zurich.

30204/IAS/A

Styrofoam est distribué en Suisse par WANCOR AG à Regensdorf, Berne et Muttenz.



*Marque déposée -
The Dow Chemical
Company.

B1099



**POLYDRAIN –
le seul caniveau suisse dont le
dispositif d'arrêt pour grilles est
incorporé.**

CH Pat. ang.

Même après la mise en place
du caniveau, l'architecte peut
décider de fixer les grilles.

Pour l'entrepreneur une
économie de 10 à 15% sur les
frais de pose en raison de la
suppression de tous les travaux
de percements et de
rhabillages.

Facilité de nettoyage pour le
propriétaire ou responsable, car
les traverses de fixation
s'enlèvent avec les grilles.

polydrain
avec les points rouges

POLY-BAUELEMENTE SA
Webereistrasse 47
CH-8134 Adliswil-Zurich
Téléphone 01 - 710 42 42

B1296

**Le micro-ordinateur
c'est l'indépendance**

- Contrôle du coût
- Traitement de soumissions
- Comptabilité de bureau
- Comptabilité analytique par mandat et les autres programmes du système LOCOWARE



LOCO-PROJETS SA

Services logistiques dans la construction

Informatique

- Conception de logiciel
- Programmation
- Introduction de systèmes

Gestion de projet

- Administration et gestion de projets
- Cahiers des charges et programmes MO
- Planifications (plannings réticulaires)

Service technique

- Travaux de dessins (projet, exécution)
- Soumissions et devis (licence CRB-CAN)
- Calcul volumes/surfaces SIA

LOCO-PROJETS SA

15, RUE DU CENDRIER
CASE POSTALE 505
1211 GENÈVE 1
TEL. 022 / 31 43 40
TELEX 27 647 LOCO CH

Veuillez m'informer plus en
détail sur

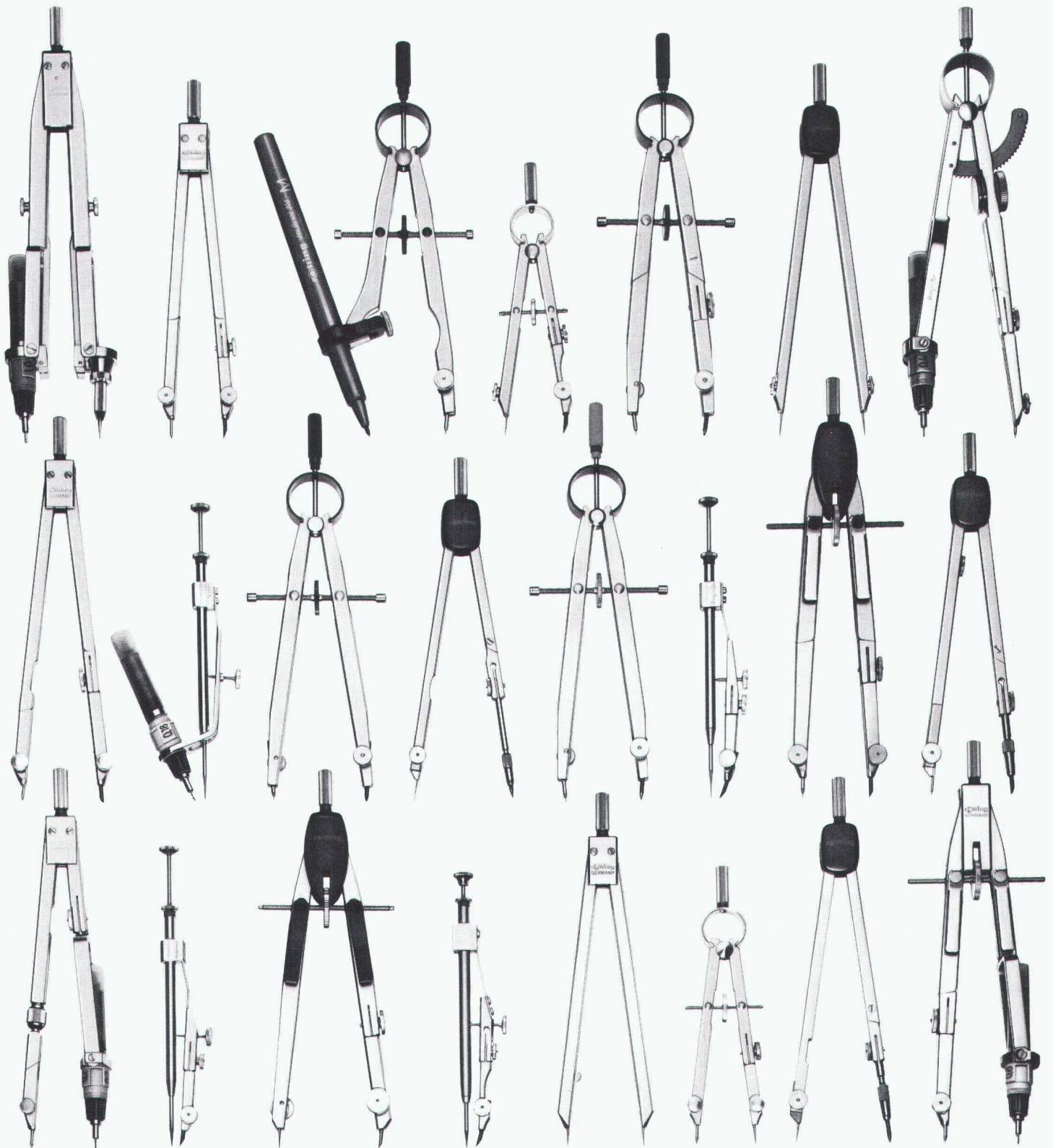
- votre service de gestion
- comptabilité de chantier
- comptabilité bureau d'étude
- comptabilité analytique
- votre système d'applications informatiques LOCOWARE

Raison sociale:

Date et signature _____

A env. à LSA, case postale 505, 1211 Genève 1.

Cercles minuscules, grands cercles, cercles au crayon ou à l'encre de Chine: les compas rotring les tracent tous.



Pour tracer des cercles sans bavures, il faut des compas de précision, faciles à régler, bien rigides, qui permettent de travailler sans à-coups. Bref, des compas qui tracent des cercles précis, des plus petits, à partir de 0,7 mm de diamètre, aux plus grands,

jusqu'à 600 mm de diamètre. Des compas pouvant passer en quelques secondes du crayon à l'encre de Chine et vice versa.

Pour plus d'informations de compas rotring, veuillez consulter votre commerçant spécialisé et nos documentations.

rotring

BON pour une brochure illustré en couleurs de tous les compas rotring et les autres instruments de dessin rotring.

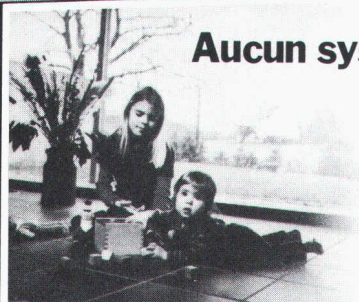
Nom et prénom _____

Ecole/Entreprise _____

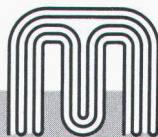
Adresse _____

NP, localité _____

rotring (Suisse) SA, Case postale, 8953 Dietikon



Aucun système de chauffage ne se rapproche autant du profil de températures idéal que le chauffage par le sol. Aucun système de chauffage par surfaces étendues ne dispose d'autant d'expériences et ne peut offrir autant de sécurité que le

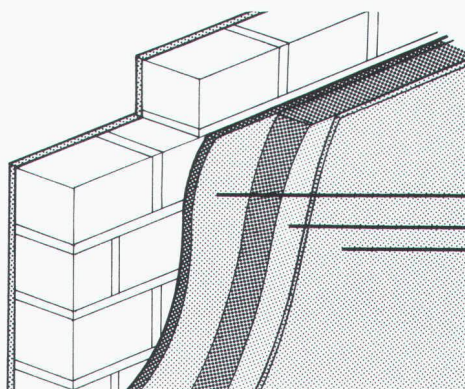


B927
MULTIBETON

Représentation générale Suisse, Liechtenstein, Italie: **Gründer AG** 8205 Schaffhouse · 053 3 21 82

Le nouveau manteau de vos murs.

© FRIEDRICH BERN



gobets d'accrochage
rhodipor crépi calorifuge
enduit: Granosit, Jurasit,
Granosil ou Granotex

Voilà 18 années que le système calorifuge **rhodipor** est apprécié et qu'il tient ses promesses: protection calorifuge efficace, (λ de calcul $\lambda = 0,056 \text{ W/mK}$), apparition d'eau de condensation inexistante,

nuls dégâts pouvant provenir de la chaleur ou du gel. Absence de joints et de reprises qui contribue à la protection effective des murs.

Le système calorifuge **rhodipor** se travaille comme sur mesure. La mise en œuvre est rapide et sûre. Elle se fait à la main ou à la machine à projeter, comme pour un crépi minéral (le **rhodipor** est un crépi minéral). Tout le système calorifuge **rhodipor** donne un manteau confectionné à la mesure de vos murs et à un prix intéressant.

rhodipor[®]
Le nouveau manteau de vos murs

Rhodipor SA
18, chemin Auguste-Vilbert
1218 Genève-Le Grand Saconnex
022 98 73 47



Veillez envoyer

un prospectus un échantillon

Nom et adresse: _____

B1306

Chauffages électriques

Accumulateurs centraux · accumulateurs indépendants · pompes à chaleur

AEG

est de bon conseil.
Renseignez-vous:

Veillez nous adresser votre documentation **HZ**

Nom: _____

Adresse: _____

NPA/localité: _____

H.P.Koch SA · électroménager et chauffages AEG · case postale · 8603 Schwerzenbach · téléphone 01 945 11 44

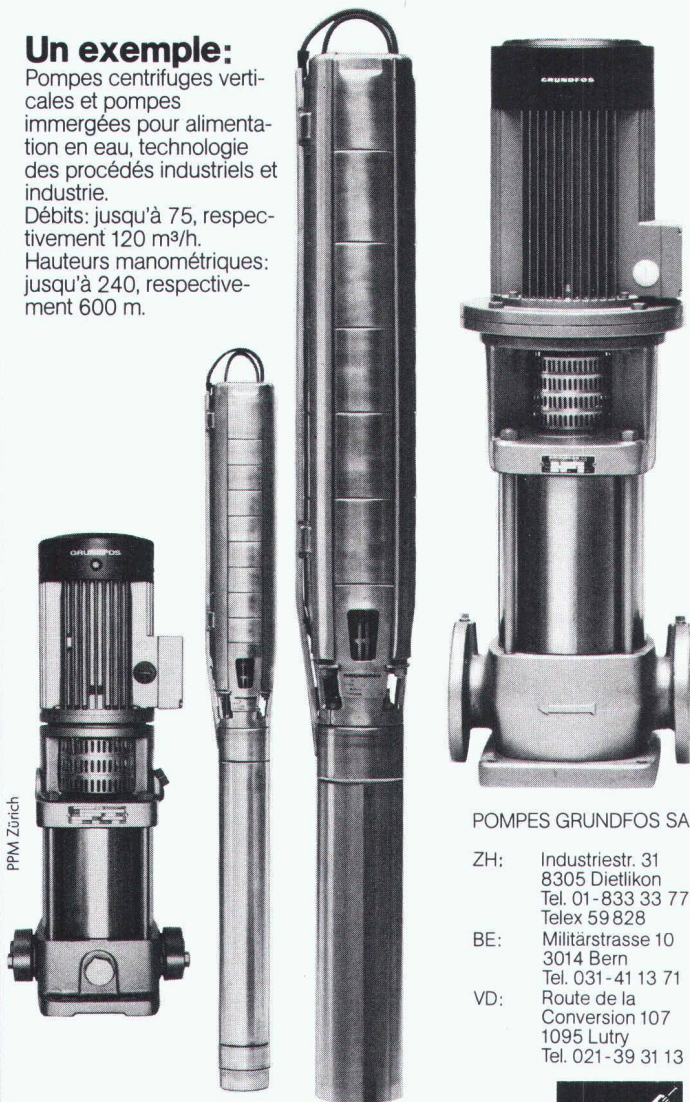
B1257

Pourquoi des pompes GRUNDFOS?

- GRUNDFOS Raison No 1: **La qualité.**
Toutes les pompes GRUNDFOS sont en acier inox. Un avantage qualitatif qui s'avère payant – tant en soi que pour vous.
- GRUNDFOS Raison No 2: **L'expérience.**
Vous bénéficiez aussi d'une expérience acquise dans la fabrication de plus de 3 millions de pompes par an.
- GRUNDFOS Raison No 3: **Le service d'entretien.**
Le service rapide d'entretien GRUNDFOS est à votre disposition dans toute la Suisse. De Lausanne, Zurich ou Berne, nous sommes tout de suite chez vous.
- GRUNDFOS Raison No 4: **Dans le monde entier.**
Profitez de notre savoir-faire, provenant de plus de 80 pays répartis dans le monde entier.
- GRUNDFOS Raison No 5: **Le prix.**
Vous pouvez obtenir des pompes GRUNDFOS à un prix auquel vous ne pourriez même pas acquérir une pompe traditionnelle de même puissance.

Un exemple:

Pompes centrifuges verticales et pompes immergées pour alimentation en eau, technologie des procédés industriels et industrie.
Débits: jusqu'à 75, respectivement 120 m³/h.
Hauteurs manométriques: jusqu'à 240, respectivement 600 m.



POMPES GRUNDFOS SA

ZH: Industriestr. 31
8305 Dietlikon
Tel. 01-833 33 77
Telex 59828

BE: Militärstrasse 10
3014 Bern
Tel. 031-41 13 71

VD: Route de la
Conversion 107
1095 Lutry
Tel. 021-39 31 13

GRUNDFOS
...la pompe parfaite



VELUX,

les économies se font belles

Moins d'argent – Plus de lumière

Les fenêtres pour toits en pente VELUX coûtent 2 à 3 fois moins cher qu'une lucarne traditionnelle tout en offrant beaucoup plus de lumière.

Economie de chauffage

Les fenêtres VELUX du type GGLT sont équipées d'un triple vitrage isolant. Cette amélioration de l'isolation thermique vous assure d'importantes économies d'énergie.

Esthétique et confort

Fabriquées en pin du Nord sélectionné, les fenêtres VELUX procurent une ambiance chaleureuse à chaque pièce. VELUX vous offre en plus une large gamme de stores décoratifs pour votre bien-être.

VELUX

Fenêtres pour toits en pente

A retourner à **VELUX (Suisse) SA** Industriestrasse 7 4632 Trimbach 8495
Tel.: 062/22 61 51
 Je désire recevoir sans engagement et sans frais
 La documentation VELUX – «Fenêtres pour toits en pente»
 Le prospectus VELUX – «Stores rideaux»
Nom: _____
Adresse: _____

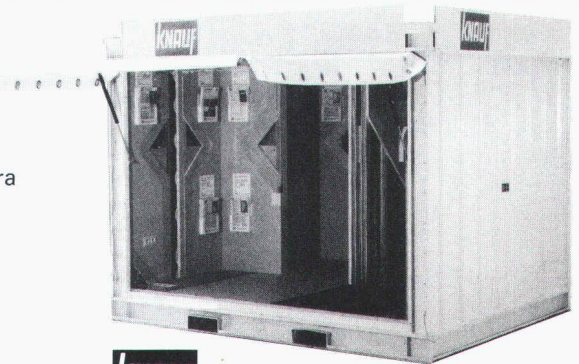
Knauf-Expomobile Journées – portes ouvertes

Nous avons le plaisir de vous inviter à visiter l'Expomobile, qui vous montrera les multiples applications des systèmes de construction à sec pour

Doublages – Cloisons – Plafonds – Chapes à sec

L'Expomobile se trouvera dans votre région chez **Gétaz-Romang SA** aux dates suivantes:

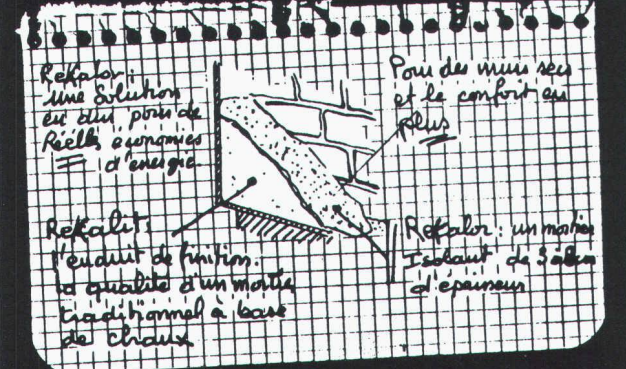
2.5.–6.5. à Viège; 9.5.–13.5. à Vevey; 16.5.–20.5. à Aigle;
24.5.–28.5. à Sion; 13.6.–17.6. à Yverdon; 20.6.–1.7. à Bussigny
Chez **E. Glasson et Cie SA** à Bulle 30.5.–3.6.;
et chez **Glasson Matériaux SA** à Givisiez 6.6.–10.6.



A. Leu SA 4144 Arlesheim
Case postale Tél. 061 / 46 44 20

B1308

Isolation des murs par l'extérieur? Choisissez une solution traditionnelle! LE MORTIER ISOLANT REKALOR



REKALOR, c'est un produit Weber et Broutin

Distribution suisse:

PROJEX S.A.
Case postale 157
1815 CLARENS
Tél. (021) 64 18 64

NOM _____ PRÉNOM _____

ADRESSE _____

TÉL. _____

souhaite une documentation sur le mortier REKALOR

souhaite un devis gratuit par un applicateur



Ce symbole international indique l'accès possible aux handicapés en chaise roulante ou ne se déplaçant qu'avec peine, lorsqu'il est apposé sur des bâtiments publics, hôtels, restaurants, théâtres, magasins, places de parc, moyens de transport public, etc.

La question des barrières architecturales est loin d'être nouvelle. Les expériences faites dans le canton de Vaud et dans d'autres cantons nous persuadent que nous assistons à un mouvement irréversible qu'il serait finalement peu humain et vain de vouloir empêcher.

La commission vaudoise pour la suppression des barrières architecturales, créée il y a plus de dix ans, a pour but de sensibiliser la population aux obstacles qui s'opposent au libre déplacement de chacun dans le domaine construit; en outre, elle met tout en œuvre pour que les constructions soient désormais dépourvues de barrières architecturales.

Administration:
PRO INFIRMIS
11, rue Pichard – Case postale 3546
1002 Lausanne – Tél. (021) 23 37 37

B1161

Le système de garages souterrains



Renseignements et documentation:

FRISBA SA

Garages préfabriqués et système
de garages souterrains
1095 Lutry/VD Tél. 021 39 13 33



Une facilité étonnante:

- éléments préfabriqués
- garages individuels avec fermeture à clé
- temps de construction réduit
- prix de construction plus avantageux
- système adaptable à chaque terrain

Le système de garages souterrains FRISBA:

la solution **rationnelle**
pour la construction
de parkings souterrains

B1290

La perfection de l'escalier à hélicoïdal

La perfection de Naegeli-Norm commence par une planification étudiée, se poursuit par une fabrication consciencieuse et prend fin par le montage dans les délais fixés. Nous mettons à disposition tout un programme d'escaliers hélicoïdaux étudié à perfection jusque dans le plus petit détail et pouvant répondre aux besoins individuels.

Prenez-nous au mot et confiez-nous vos problèmes d'escaliers. A la longue on remarque toujours que la qualité vaut son prix!

Naegeli-Norm AG Betonelemente
8401 Winterthur Telefon 052 36 14 64

naegeli-norm



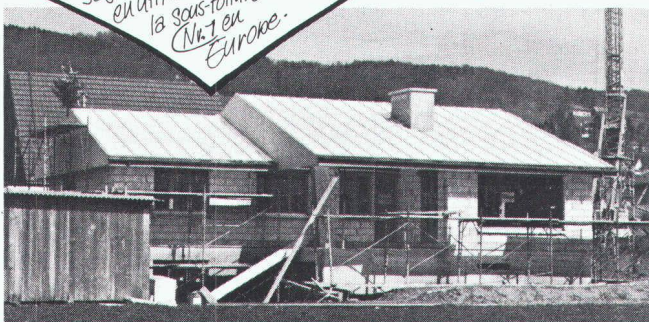
Demandez notre catalogue de planification 1983 livre de démonstration (10 jours à l'examen) une visite de notre conseiller-spécialiste ou visitez notre exposition ● escaliers hélicoïdaux ● escaliers à lamelles ● escaliers en colimaçon ● les cadres de portes et de fenêtres.

monarflex[®] SPF

Le Hit économique dans la construction de toits

offre tous les avantages requis
par une sous-toiture
protectrice.

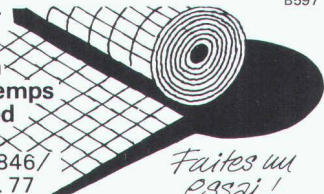
*Vous construisez
sagement
en utilisant
la sous-toiture
No. 1 en
Europe.*



B597

- difficilement combustible*
- respiration active,* pas d'eau de condensation
- mise en place en peu de temps
- résistant aux heurts du pied
- aussi pour les rénovations

* rapports d'essai du LFEM 131 846/19. 10. 77 et 131 937/23. 11. 77



*Faites un
essai!*

tegum

Autres sources d'approvisionnement sur demande.

Tegum AG
8570 Weinfelden
Tannenwiesenstr. 11
072 211 777

Fabrication et
vente d'articles
techniques

Idikell B 208

Ce sont des produits qui améliorent de quelques décibels le travail de beaucoup de personnes.

Les éléments absorbants IDIKELL B 208 sont des produits de haute performance acoustique avec les efficacités suivantes:

- réduction du niveau sonore
- réduction du temps de réverbération
- amélioration du caractère du bruit.

Ces éléments sont destinés aux revêtements absorbants de parois et plafonds. Ils sont également utilisés en version suspendue au plafond. Un système de montage spécial en profils d'aluminium rend possible un montage simple.

Exemples d'utilisation dans des locaux industriels et artisanaux

industrie de machines

industrie de papier et textile

carrosseries / imprimeries

bancs d'essais etc.

Appelez-nous si vous voulez savoir davantage sur ces produits et leurs possibilités d'application.



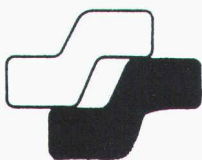
Siegfried Keller SA

Compétent en insonorisation

8306 Brüttisellen
Téléphone 01/833 02 81
Télex skagb 57 174

une activité
Unikeller

B998



Nous cherchons pour notre bureau de Lausanne un jeune

ingénieur EPF

(spécialisé en mécanique, électricité ou thermodynamique).

Champ d'activité

- Etude et solution de problèmes techniques liés à la production, au transport, à la distribution et à l'utilisation de gaz.
- Assistance aux entreprises gazières et aux services des eaux.
- Approbation de projets d'installations soumises à autorisation, inspection.
- Enquêtes et expertises.
- Enseignement dans le cadre de la SSIGE, école d'ingénieurs, etc.

Exigences

- Ingénieur diplômé EPF.
- Age 30-35 ans.
- Langue maternelle française avec très bonnes connaissances de l'allemand parlé et écrit.
- Bonnes notions de la langue anglaise.
- Capable de travailler de manière indépendante et sans collaborateur direct et de s'exprimer en public.

Nous offrons

- Activité intéressante et variée.
- Salaire en fonction des qualifications.
- Caisse de retraite.

Vous êtes priés d'adresser vos offres avec photo et copies de certificats à la Direction de la

SSIGE

Société suisse de l'industrie du gaz et des eaux
Case postale 658
8027 Zurich



Personal Sigma

Unser Auftraggeber ist ein auf nationaler Ebene tätiges Dienstleistungsunternehmen. Eine seiner Hauptaufgaben besteht darin, Empfehlungen und Richtlinien für die Planung und den Bau von Krankenhäusern auszuarbeiten.

Innerhalb dieses Bereiches ist eine interessante Dauerstelle zu besetzen. Wir suchen einen

Architekten mit Spitalbauerfahrung

der in einem kleinen Fachteam eine selbständige und anspruchsvolle Experten- und Beratertätigkeit übernimmt.

Sie erarbeiten Grundlagen- und Realisierungsstudien für Neu- und Umbauten im Bereiche des Gesundheitswesens. Dies schliesst, nebst den technischen Belangen (Materialien, Installationen, Einrichtungen), auch organisatorische Aufgaben ein und erfordert deshalb Ihre Bereitschaft, stark interdisziplinär tätig zu sein.

Ein ausgewiesener und erfahrener Architekt mit Praxis im umschriebenen Gebiet sowie guten Sprachkenntnissen in Deutsch und Französisch findet hier eine nicht alltägliche und herausfordernde Kaderstelle. Fühlen Sie sich angesprochen? — Der beauftragte Personalberater, Herr J. A. Ditesheim, freut sich auf Ihre Bewerbung und steht Ihnen für weitere Details gerne zur Verfügung. Rufen Sie ihn an!



PLANEN — FORSCHEN — BERATEN

Personal Sigma Schwarztorstrasse 7, 3007 Bern,
Telefon 031 45 45 12/13

Bureau d'ingénieurs de Lausanne spécialisé en géotechnique cherche

ingénieur civil suisse

bénéficiant de 5 à 10 ans d'expérience en statique et BA, pour compléter son équipe d'ingénieurs.

Faire offres sous chiffre IAS 345, IVA SA,
Beaulieu 19, 1004 Lausanne.

Bureau d'ingénieurs à Lausanne cherche pour tout de suite ou à convenir

ingénieur civil EPF ou formation équivalente,

si possible avec 3 à 5 ans d'expérience, pour étude de structures.

Faire offres avec curriculum vitae et prétentions de salaire sous chiffre IAS 346, IVA SA, Beaulieu 19, 1004 Lausanne.