

# Coude cylindrique soumis à une pression intérieure: calcul des contraintes

Autor(en): **Wieser, Philippe**

Objektyp: **Article**

Zeitschrift: **Ingénieurs et architectes suisses**

Band (Jahr): **108 (1982)**

Heft 18

PDF erstellt am: **19.09.2024**

Persistenter Link: <https://doi.org/10.5169/seals-74675>

## **Nutzungsbedingungen**

Die ETH-Bibliothek ist Anbieterin der digitalisierten Zeitschriften. Sie besitzt keine Urheberrechte an den Inhalten der Zeitschriften. Die Rechte liegen in der Regel bei den Herausgebern.

Die auf der Plattform e-periodica veröffentlichten Dokumente stehen für nicht-kommerzielle Zwecke in Lehre und Forschung sowie für die private Nutzung frei zur Verfügung. Einzelne Dateien oder Ausdrucke aus diesem Angebot können zusammen mit diesen Nutzungsbedingungen und den korrekten Herkunftsbezeichnungen weitergegeben werden.

Das Veröffentlichen von Bildern in Print- und Online-Publikationen ist nur mit vorheriger Genehmigung der Rechteinhaber erlaubt. Die systematische Speicherung von Teilen des elektronischen Angebots auf anderen Servern bedarf ebenfalls des schriftlichen Einverständnisses der Rechteinhaber.

## **Haftungsausschluss**

Alle Angaben erfolgen ohne Gewähr für Vollständigkeit oder Richtigkeit. Es wird keine Haftung übernommen für Schäden durch die Verwendung von Informationen aus diesem Online-Angebot oder durch das Fehlen von Informationen. Dies gilt auch für Inhalte Dritter, die über dieses Angebot zugänglich sind.

# Coude cylindrique soumis à une pression intérieure

## Calcul des contraintes

par Philippe Wieser, Romanel-sur-Lausanne

Nous présentons dans cet article une méthode simple de calcul permettant de déterminer les efforts et les déplacements agissant au sein d'un coude cylindrique (soumis à une pression intérieure uniforme), dans son plan de symétrie (fig. 1).

Du fait de cette symétrie, les efforts et les déplacements sont, dans ce plan, de même nature, en nombre et en direction, que dans le cas d'un raccord circulaire de deux coques de révolution. Utilisons alors les équations générales établies pour ce type de corps creux et voyons comment les appliquer au cas d'un raccord qui n'est plus de révolution.<sup>1</sup>

### 1. Equations générales des coques cylindriques de révolution

Le cylindre sera considéré comme un corps long<sup>2</sup>; le phénomène de flexion est ainsi créé exclusivement par les conditions aux limites de la coque.

L'influence d'une extrémité sur l'autre peut alors être négligée du fait de l'amortissement des effets de flexion propre à ce type de corps<sup>3</sup>.

Les efforts hyperstatiques d'extrémité s'expriment par: (fig. 2)

$$M_0 = \sum_{10} v_0 + \sum_{20} u_0 + \sum_{30} m''$$

$$V_0 = \sum_{10}^* v_0 + \sum_{20}^* u_0 + \sum_{30}^* m'' \quad (1)$$

$H_0 \equiv N = \pi r^2 \cdot p$  (en supposant le corps libre de se déformer axialement)

$u_0$  et  $v_0$  étant les formes réduites de la rotation  $\theta_0$  et du déplacement radial  $y_0$ :

$$\begin{pmatrix} u_0 \\ v_0 \end{pmatrix} = \frac{2\pi E r \mu}{12(1-\mu^2)} \begin{pmatrix} \theta_0 \\ y_0 \end{pmatrix} \quad (2)$$

(les efforts et les déplacements réduits étant totalisés sur toute la circonférence de la coque<sup>1</sup>)

et les coefficients:

$$\Sigma_{10} = -3,305 h^2 / r \mu$$

$$\Sigma_{20} = -2,571 h^2 \sqrt{r h} / r \mu$$

$$\Sigma_{30} = r h / 3,305$$

$$\Sigma_{10}^* = \Sigma_{10} \cdot 2,571 / \sqrt{r h}$$

$$\Sigma_{20}^* = \Sigma_{20} \cdot 1,285 / \sqrt{r h} \quad (3)$$

$$\Sigma_{30}^* = \Sigma_{30} \cdot \Sigma_{10} / \Sigma_{10}$$

$$m'' = \pi r (2 - \mu) \cdot p$$

( $\mu$ : coefficient de Poisson,  
E: module d'élasticité)

Le phénomène d'amortissement se fait ainsi de  $x = 0$  à  $x = L$  (fig. 2):

<sup>1</sup> C.f. « Corps creux », J. Paschoud, P. Wieser, Ingénieurs et architectes suisses, 1981, n°s 18 et 19 + errata n° 22, ou tiré à part EPFL n° 196.

<sup>2</sup> Longueur axiale:  $l > 5\sqrt{r h}$  c.f.<sup>1</sup>.

<sup>3</sup> C.f.<sup>1</sup> n° 18, 3.3, p. 295.

<sup>4</sup> Les deux cylindres ayant la même géométrie, nous pouvons garder la même forme d'équations que dans le cas de raccords de révolution, c'est-à-dire totaliser les efforts et les déplacements réduits sur toute la circonférence.

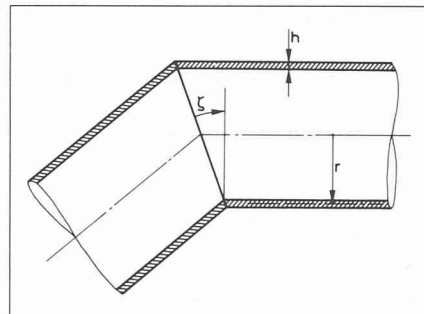


Fig. 1. — Coupe du coude dans son plan de symétrie.

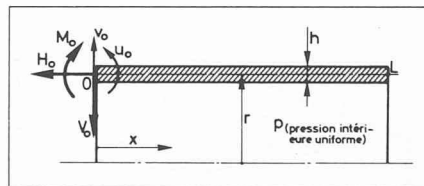


Fig. 2. — Notations et conventions.

— pour le déplacement radial:

$$v = v_m + e^{-\omega x} \cdot (A \cos \omega x + B \sin \omega x)$$

— pour la rotation:

$$u = dv/dx \quad (4)$$

— pour le moment fléchissant axial:

$$M = r^{1-\mu} h^3 (d^2 v / dx^2)$$

avec:

$$v_m = \frac{m'' r^{1+\mu}}{12h(1-\mu^2)} \quad (5)$$

(déformation de membrane d'une coque cylindrique)

$$\omega = \sqrt[4]{\frac{3(1-\mu^2)}{r^2 h^2}}$$

A et B des constantes à déterminer en fonction des conditions aux limites.

Finalement les efforts circulaires  $N_c$  et  $M_c$ , respectivement l'effort normal et le moment fléchissant, s'obtiennent par:

$$N_c = \frac{12(1-\mu^2)h}{r^\mu} \cdot v + \mu N \quad (6)$$

$$M_c = \mu M$$

Appliquons ces équations au cas du coude représenté en figure 1.

### 2. Conditions de liaison des deux cylindres

**Hypothèses:** comme nous l'avons déjà dit dans l'introduction, nous utiliserons pour le calcul des efforts et des déplacements du coude dans son plan de symétrie, les équations générales établies pour un raccord circulaire de deux coques de révolution.

En plus des hypothèses liées à ces équations<sup>1</sup>, nous supposons:

- que les efforts et les déplacements agissant tout au long du raccord elliptique des deux cylindres formant ce coude, sont sans influence sur les efforts et les déplacements agissant dans le plan de symétrie de ce coude (donnant lieu au contraintes extrema),
- la pièce libre de se déformer axialement.

La symétrie de ce raccord implique (fig. 3):

$$\theta_0 = 0 \text{ et } T = 0$$

( $\theta_0$ : rotation et

T: effort tranchant dans le plan de symétrie du coude, au raccord des deux cylindres)

$$\theta_0 = 0 \rightarrow u_{01} = u_{02} = 0$$

$$T = 0 \rightarrow T_1 = -H_{01} \sin \zeta + V_{01} \cos \zeta = 0$$

$$T_2 = H_{02} \sin \zeta + V_{02} \cos \zeta = 0$$

Donc:  $V_{01} = H_{01} \operatorname{tg} \zeta$  et

$$V_{02} = -H_{02} \operatorname{tg} \zeta$$

avec  $H_{01} = H_{02} = H_0 = \pi r^2 \cdot p$  (totalisé sur toute la circonférence de la coque).

Introduisons alors ces résultats dans les équations<sup>4</sup> (1):

$$M_{01} = \sum_{10} v_{01} + \sum_{30} m''$$

$$M_{02} = \sum_{10} v_{02} + \sum_{30} m''$$

$$H_0 \operatorname{tg} \zeta = \sum_{10}^* v_{01} + \sum_{30}^* m''$$

$$-H_0 \operatorname{tg} \zeta = \sum_{10}^* v_{02} + \sum_{30}^* m''$$

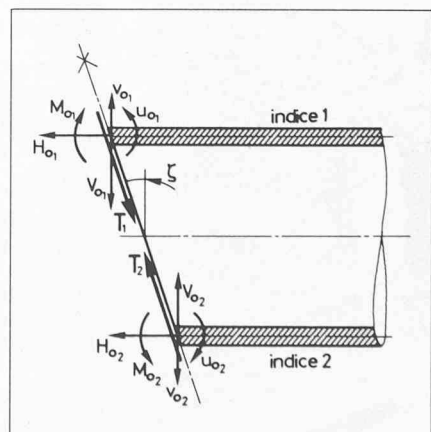


Fig. 3. — Efforts et déplacements à l'intersection des deux cylindres, dans le plan de symétrie du raccord.

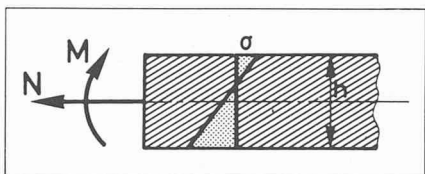


Fig. 4. — Sens positif de l'effort normal et du moment fléchissant axial.

Nous obtenons ainsi:

$$v_{0_1}, M_{0_1} \text{ et } v_{0_2}, M_{0_2}$$

Par les équations (4):

$$v(x=0) = v_0 = v_m + A$$

$$\rightarrow A_1 = v_{0_1} - v_m: \text{côté indice 1}$$

$$A_2 = v_{0_2} - v_m: \text{côté indice 2}$$

et

$$u(x=0) = u_0 = 0 \rightarrow A = B$$

soit:  $A_1 = B_1$  et  $A_2 = B_2$  respectivement côté indice 1 et côté indice 2

Finalement:

$$v = v_m + Ae^{-\omega x} (\cos \omega x + \sin \omega x)$$

$$M = 2r^{1-\mu} h^3 \omega^2 \cdot$$

$$Ae^{-\omega x} (\sin \omega x - \cos \omega x)$$

avec  $A = A_1$  ou  $A_2$

### 3. Calcul des contraintes normales extrema

— contrainte axiale:

$$\sigma_a = \frac{N}{S} \pm \frac{M}{W}$$

— contrainte circulaire:

$$\sigma_c = \frac{N_c}{S} \pm \frac{M_c}{W}$$

avec  $S = 2\pi r h$  et  $W = Sh/6$  (les efforts étant totalisés sur toute la circonférence de la coque cylindrique) (fig. 4).

### 4. Exemples numériques, applications

Nous avons appliqué ces équations à deux exemples de coudes de géométries différentes (fig. 5a et 5b).

Nous avons ensuite collé sur chacun de ces modèles une série de jauges extensométriques afin de vérifier le bien-fondé de nos hypothèses.

Nous obtenons les résultats suivants: (fig. 6 et 7) (toutes les mesures et nos calculs sont rapportés à une pression intérieure unité  $p = 1 \text{ bar}^5$ ; d'autre part, les jauges marquées «t» sont des témoins devant donner les contraintes de membrane).

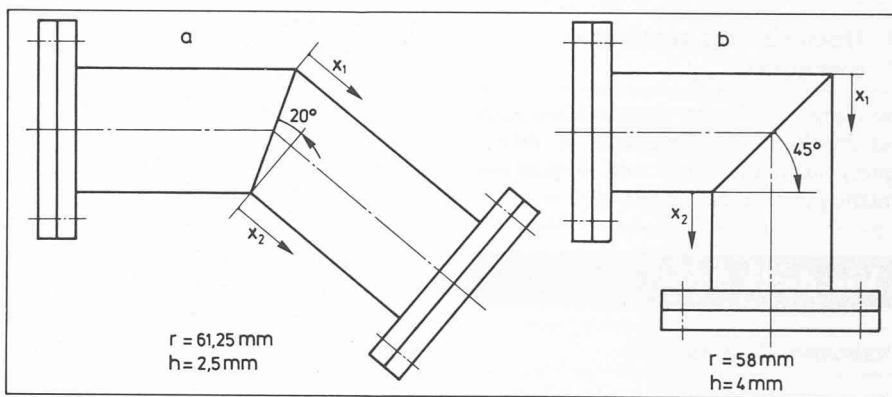


Fig. 5. — Géométrie des modèles de coudes cylindriques.

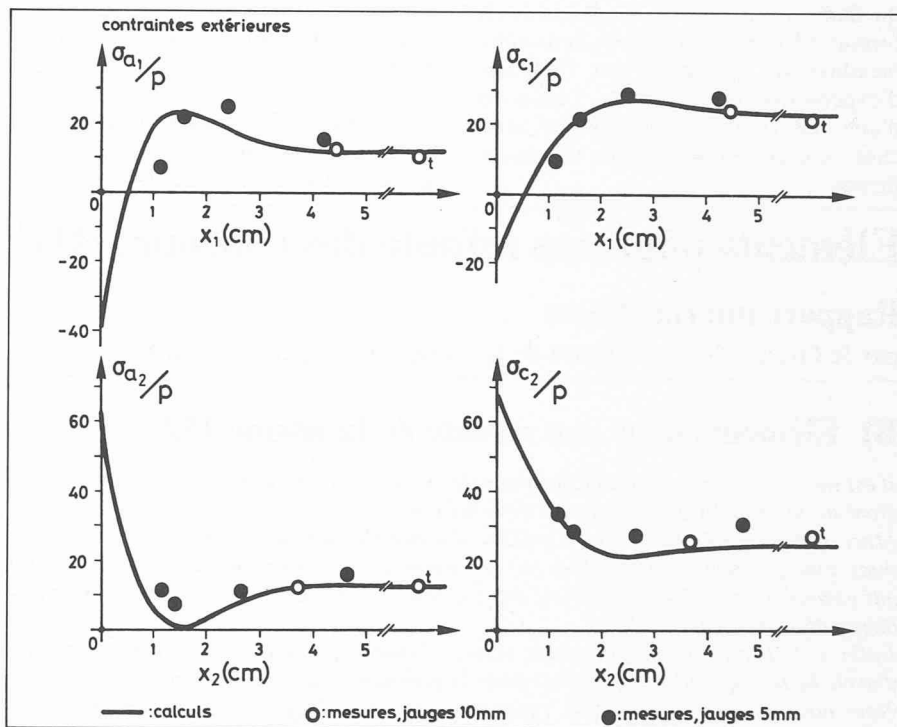


Fig. 6. — Evolution des contraintes extérieures dans le plan de symétrie du coude représenté en fig. 5a.

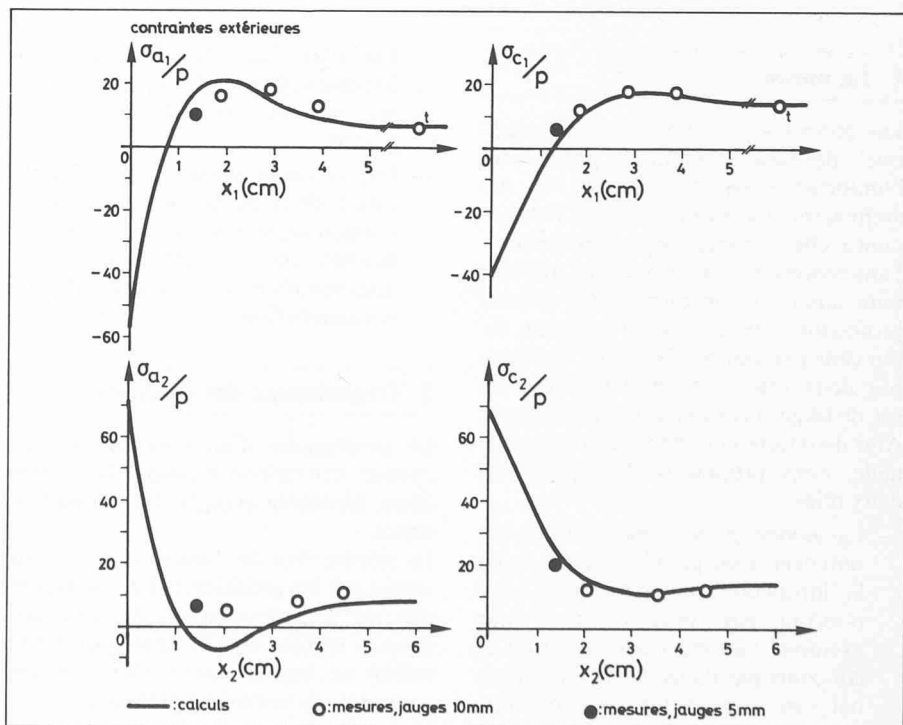


Fig. 7. — Evolution des contraintes extérieures dans le plan de symétrie du coude représenté en fig. 5b.

<sup>5</sup> L'intensité des efforts et des déplacements étant évidemment proportionnelle à  $p$ .

## 5. Discussion des résultats et conclusion

Soulignons la bonne compatibilité entre les résultats expérimentaux et théoriques, justifiant ainsi nos hypothèses même pour des cas limites où  $\zeta = 45^\circ$ .

Nous avons donc montré que nous pouvions déterminer, avec une précision bien suffisante, les efforts et les déplacements (donc les contraintes) dans le plan de symétrie d'un coude cylindrique en faisant appel à des méthodes de calculs très simples.

Adresse de l'auteur

Philippe Wieser,  
Ing., dr. ès sc. techn.  
Chemin de la Covatannaz 9  
1032 Romanel-sur-Lausanne

## Vie de la SIA

### Naissance d'un bulletin

En mai dernier, la section neuchâteloise de la SIA a présenté le premier numéro du *Bulletin neuchâtelois*. Ce fascicule de format A5 vise à resserrer les liens entre membres de la section par l'échange d'expériences et à donner l'occasion d'une réflexion pluridisciplinaire arrachée aux contraintes de la vie quotidienne.

Le rythme de publication trimestriel doit permettre de refléter l'actualité de la vie de la section et de ses membres de façon plus fréquente que la traditionnelle assemblée générale.

Dans ce premier numéro, on trouve aussi bien des informations de caractère général que d'intérêt local, précédées d'un mot du président de la section. Le rédacteur en est Alain Meystre, architecte.

Au moment où l'organe officiel de la SIA s'ouvre à tous les membres, on regrettera l'excès de modestie de nos col-

lègues neuchâtelois, dont l'effort louable mériterait une plus large diffusion.

Le travail qu'ils ont fourni pour ce premier Bulletin ne déparerait pas, en partie, les colonnes d'IAS et leurs préoccupations rejoignent largement celles de tous les membres SIA, de Genève à Romanshorn. Nous exprimerons donc le souhait que nos amis neuchâtelois — comme ceux de toutes les sections romandes, du reste — acceptent l'hospitalité de nos colonnes.

Rédaction

## Eléments pour une refonte des concours (II)<sup>1</sup>

### Rapport intermédiaire

par le Groupe des architectes de la section genevoise de la SIA

### B) Eléments pour une refonte de la norme 152

*Il est facile d'imaginer des modifications de la norme, allant dans le sens d'un renforcement de la position des architectes dans les concours.*

*Mais, sans un large débat, il est malaisé d'apprécier dans quelle mesure ces modifications sont plausibles, acceptables par les organisateurs (question du mandat, du jury, par exemple), ou même réalisables, étant donné la structure de notre profession (le problème des jurys, par exemple).*

*Enfin, il faut que ces modifications soient discutées, parce que leur discussion risque d'avoir beaucoup plus d'importance pour la profession que leur adoption ou leur rejet.*

*Nous nous sommes contentés de rapporter les principales propositions examinées pendant les travaux du groupe, accompagnées d'un tableau qui pourrait fournir le plan d'une nouvelle réduction de la norme.*

#### 1. La norme

Les concours sont une *fête* architecturale: dépense somptuaire proclamant l'importance de l'architecture et des architectes. La norme en régit l'ordonnance, elle s'énonce comme un rituel. Sans renoncer à cet aspect, on souhaite faire aussi du concours une *prestation* professionnelle: un travail reconnu. Selon cette perspective, la norme doit remplir deux rôles: référence juridique en cas de litige et conseil aux organisateurs. Afin de rendre la norme plus opérationnelle, nous proposons de séparer ces deux rôles:

— La *norme proprement dite* devrait renvoyer à un paragraphe précis de la juridiction nationale. Son texte pourrait être plus cohérent (par exemple, l'article 1 actuel définit le concours par l'attribution d'un mandat, ce qui exclut les concours d'idées). Il pourrait être plus impar-

tial (par exemple, débarrassé du fonctionnalisme discret qui marque les articles concernant le programme).

— Des *recommandations* pour l'application de la norme devraient guider l'organisation des concours. En particulier, elles devraient clarifier la question du pouvoir, souvent dange-reusement floue.

#### 2. Organisation des concours

Le programme d'un concours est un *contrat*, convention régissant la compétition, librement acceptée par les participants.

La norme fixe les limites des contrats admis par les architectes. Elle est recon-nue par les organisateurs de concours, dans la mesure où elle correspond à la réalité de leur situation. Dans les cas contraires, la norme est détournée.

Un renforcement de la norme risque donc d'être une illusion. Il vaudrait mieux l'assouplir, de façon à mieux

prendre en compte les problèmes *réels* que se posent les organisateurs.

Plusieurs moyens ont été envisagés:

- *Diversifier les types de concours*, pour que leur organisation respecte mieux les situations concrètes, ce qui éviterait des confusions coûteuses pour les concurrents, et dommageable à tous.
- En particulier, diversifier le *barème des primes* suivant les types de concours (de projets, d'idées, etc.).
- Etablir dans chaque canton une liste d'*experts en concours* agréés par la SIA, fonctionnant obligatoirement comme *conseils* des organisateurs de concours.
- Un cahier des charges fixerait la mission, les compétences, les conditions d'exercice de ces experts décentralisés. Ils serviraient de cour-roie de transmission entre les concours et les services centraux de la SIA, améliorant le *contrôle* qu'exerce la Société (actuellement faible en raison de lourdeurs de fonctionnement) et enrichissant sa *connaissance* des concours réalisés.

#### 3. Organisateur et concurrents

Le programme d'un concours précise les droits et devoirs des parties contrac-tantes:

- *L'organisateur*: il est souhaité que ses engagements soient énoncés avec plus de précision.
- *Les concurrents*: deux améliorations ont été envisagées:

<sup>1</sup> Voir IAS N° 17 du 19.8.1982.