

Objektyp: **Advertising**

Zeitschrift: **Ingénieurs et architectes suisses**

Band (Jahr): **108 (1982)**

Heft 14

PDF erstellt am: **25.09.2024**

Nutzungsbedingungen

Die ETH-Bibliothek ist Anbieterin der digitalisierten Zeitschriften. Sie besitzt keine Urheberrechte an den Inhalten der Zeitschriften. Die Rechte liegen in der Regel bei den Herausgebern. Die auf der Plattform e-periodica veröffentlichten Dokumente stehen für nicht-kommerzielle Zwecke in Lehre und Forschung sowie für die private Nutzung frei zur Verfügung. Einzelne Dateien oder Ausdrucke aus diesem Angebot können zusammen mit diesen Nutzungsbedingungen und den korrekten Herkunftsbezeichnungen weitergegeben werden. Das Veröffentlichen von Bildern in Print- und Online-Publikationen ist nur mit vorheriger Genehmigung der Rechteinhaber erlaubt. Die systematische Speicherung von Teilen des elektronischen Angebots auf anderen Servern bedarf ebenfalls des schriftlichen Einverständnisses der Rechteinhaber.

Haftungsausschluss

Alle Angaben erfolgen ohne Gewähr für Vollständigkeit oder Richtigkeit. Es wird keine Haftung übernommen für Schäden durch die Verwendung von Informationen aus diesem Online-Angebot oder durch das Fehlen von Informationen. Dies gilt auch für Inhalte Dritter, die über dieses Angebot zugänglich sind.

Ein Dienst der *ETH-Bibliothek*
ETH Zürich, Rämistrasse 101, 8092 Zürich, Schweiz, www.library.ethz.ch

<http://www.e-periodica.ch>

Ingénieurs et architectes suisses

Société des éditions des associations techniques universitaires (SEATU)

Organe officiel

de la Société suisse des ingénieurs et des architectes (SIA),

de l'Association amicale des anciens élèves de l'EPFL (Ecole polytechnique fédérale de Lausanne),

des Groupes romands des anciens élèves de l'EPFZ (Ecole polytechnique fédérale de Zurich)

et de l'Association suisse des ingénieurs-conseils (ASIC)

Bulletin technique de la Suisse romande

Paraît tous les 15 jours

108^e année N° 14/82 8 juillet 1982

Rédaction

Rédaction de « Ingénieurs et architectes suisses », tirés à part, renseignements:

Av. de Cour 27,
CH-1007 Lausanne
Tél. (021) 47 20 98 (mardi et jeudi, 14 h. à 16 h. 30)

Jean-Pierre Weibel,
ing. EPFZ-SIA,
rédacteur en chef

Walter Peter, ing. EPFL-SIA,
rédacteur

Impression:

Imprimerie La Concorde
1066 Epalinges

Photolitho:

Polygravia, Borde 28 bis
1018 Lausanne

Les manuscrits seront rendus selon accord avec la rédaction

Toute reproduction du texte et des illustrations n'est autorisée qu'avec l'accord de la rédaction et l'indication de la source

Abonnements

Un an, Suisse Fr. 92.—
Un an, étranger Fr. 98.—
Prix du numéro, Suisse Fr. 5.50
Prix du numéro, étranger Fr. 6.50

Abonnement à prix réduit pour étudiants et membres A³E²PL, GEP, ASIC, FAS et UTS.

Membres SIA: toutes communications concernant les abonnements sont à adresser exclusivement au Secrétariat général de la SIA, case postale, 8039 Zurich, tél. (01) 201 15 70.

CCP: Ingénieurs et architectes suisses (Bulletin technique de la Suisse romande),
N° 10 - 5775, Lausanne

Adresser toutes communications concernant abonnement, vente au numéro, changement d'adresse, expédition, etc. à:
Imprimerie La Concorde,
case postale 330,
1010 Lausanne, tél. (021) 33 31 41

Régie des annonces

Iva

IVA SA de publicité internationale
19, av. de Beaulieu
1004 Lausanne
Tél. (021) 37 72 72

Siège central:
Mühlebachstr. 43, 8032 Zurich
Tél. (01) 251 24 50

Schweizer Ingenieur und Architekt

Schweizerische Bauzeitung

Adresse: Postfach,
CH-8021 Zürich
Tel. (01) 201 55 36

Numéro 25/82

Tendenzen moderner Physik. Von *Hans-Joachim Queisser*, Stuttgart 547
Zur Bestimmung der optimalen Wärmedämmung. Von *Benno Arbenz*, Zürich 552
Probleme der Energiespeicherung bei der Müllverbrennung. Von *Herbert Hämmerli*, Zürich 557
Hannovermesse 1982 im Zeichen des gestiegenen Energiebewusstseins. Neuheiten à la carte. Von *Urs Weidmann*, Aadorf 565

Numéro 26/82

Prinzip einer Architektur. Von *Werner Blaser*, Basel 577
Stoffwechselforgänge im Gehirn. Von *Horst Meermann*, München 587
Holzkonstruktion des Rad- und Fussgängersteiges im Ruppertsweiler Wald (Aargau) über die Kantonsstrasse T5/K112. Von *Miodrag Milosavljevic*, Aarau 588

Sommaire

L'artiste et l'ingénieur: «Jockey 27»

Introduction, par *C. Nicod* 191
L'art dans la construction, par *J.-W. Huber* 192
«Jockey 27»: la genèse, par *A. Nallet, J.-P. Collet, Jacques A. Hertig et Michel Crisinel* 194

Tableau des concours B 81

Carnet des concours B 82

Actualité B 82

Congrès B 83

EPFL B 83

Bibliographie B 83

Urbanisme

Ancien Palais des Expositions, Genève 201

SIA

Constructions de ponts, tunnels et routes dans les massifs montagneux 208
Elections au Comité central 208

Couverture



Une réalisation

GEILINGER

Sculpture «Jockey 27», EPFL-Ecublens.

Maître de l'ouvrage: Direction des constructions fédérales, Berne.
Artiste: André Nallet, Carouge.
Entreprise générale: André Nallet, Carouge.
Ingénieur: Clément & Bongard, ing. civils dipl. EPF/SIA/ASIC, Fribourg.
Poids total: 84 tonnes.
L'ouvrage est décrit en page 194.

Cette réalisation hors du commun est une preuve de la souplesse et de la fiabilité des bureaux et des ateliers de Geilinger SA, entreprise d'ingénierie et de construction métallique. Le programme de ses différentes divisions, soutenues par les services centraux de montage, recherche et développement, comprend:

Division études et entreprise générale: conseils, projets, réalisations administratives et industrielles clés en main; Division systèmes porteurs: dalles plates avec têtes de poinçonnement, treillis spatiaux MERO, pylônes; Division constructions métalliques: charpentes, constructions soudées et d'appareils, étayage de tunnels; Division menuiserie métallique: façades, fenêtres, portes industrielles, portails, installations de manutention; Division éléments normalisés: éléments pour abris PA, huisseries, montage de machines.

Plus grand producteur suisse dans sa branche, Geilinger SA base sa politique d'entreprise sur la confiance de ses clients (collaboration étroite, soutien technique, respect des engagements). Au centre des préoccupations de l'entreprise se trouve toujours l'homme: le collaborateur Geilinger assure par sa compétence et son dynamisme la place enviée de son entreprise à la pointe du progrès technique et économique.

L'usine et les bureaux vaudois de Geilinger sont à votre disposition:

Geilinger SA
Ch. des Cerisiers
1462 Yvonand
Tél. 024/31 17 31
Télex 457 171

Dans le prochain numéro:

Energie solaire

**Schweizer
Ingenieur und
Architekt**

Schweizerische Bauzeitung

**Ingénieurs
et architectes
suisses**

Bulletin technique
de la Suisse Romande

**Ingegneri
e architetti
svizzeri**

Bollettino tecnico

paraît un jeudi sur deux

Seul périodique professionnel romand
pour les ingénieurs et les architectes

- Pour compléter votre information,
- Pour augmenter l'impact
de vos annonces:

**Schweizer
Ingenieur und
Architekt**

Schweizerische Bauzeitung

Organe professionnel de langue
allemande des ingénieurs et des
architectes suisses

**Schweizer
Ingenieur und
Architekt**

Case postale
8032 Zurich

**Ingénieurs
et architectes
suisses**

Av. de Cour 27
1007 Lausanne

Deux périodiques, deux rédactions
indépendants au service des mêmes
professions, dans toute la Suisse!

Régie des annonces IVA

IVA SA de publicité
internationale
1004 Lausanne,
19, av. de Beaulieu,
tél. (021) 37 72 72

Siège central:
8032 Zurich, Mühlebachstrasse 43,
tél. (01) 251 24 50



81070

Nous sommes tous responsables de l'allure d'un bâtiment

La configuration d'une façade ne dépend pas uniquement de prescriptions. Notre sens de la responsabilité et notre sensibilité esthétique interviennent également pour intégrer une façade dans un environnement urbain bâti. La façade est l'épiderme d'un bâtiment; même plus, elle est son visage. Et donc un élément de l'image urbaine. Élément qui s'exprime par la nature du matériau, sa structure et sa couleur.

A cet égard, Durisol vient en aide au planificateur. Nos plaques de façade correspondent très bien à toutes les exigences. Elles ont une structure multicouche et se prêtent aux finitions de surface les plus diverses. Elles sont durables et ne nécessitent aucun entretien. Elles sont disponibles dans des couleurs naturelles – par exemple gravillon du Jura. Et elles remplissent les exigences relatives à l'isolation thermique, l'isolation acoustique, l'isolation antifeu et le bilan d'humidité.

Durisol

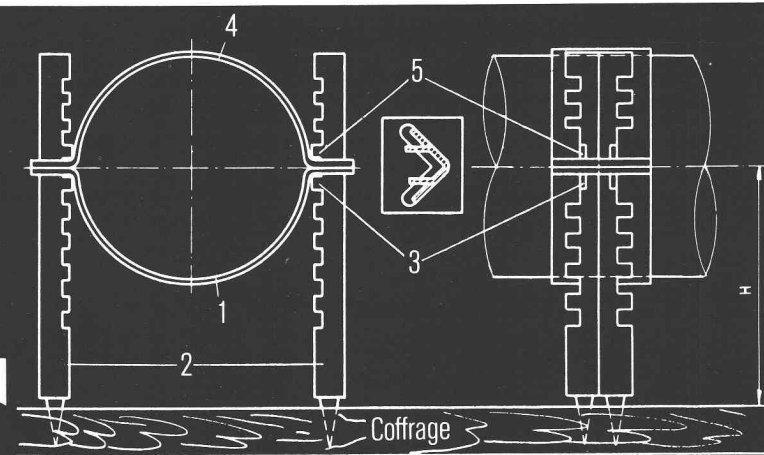
Durisol Villmergen SA, 1020 Renens
60, rue de Lausanne, (021) 34 74 64/65

Nouveau dans le programme FALU

Collier encochable FALU

pour tubes en matière plastique ou en fonte.

K. Fassbind-Ludwig + Co.
Rickenstrasse
8646 Wagen b/Jona SG
Tél. 055/28 31 41



Brevet demandé

Instructions de montage:

1. Placer la partie inférieure du collier (fig. 1) dans les supports latéraux (fig. 2) et enfoncer ces derniers dans le coffrage.

2. Placer le tube dans la partie inférieure (fig. 1), régler la hauteur, courber les cames inférieures (fig. 3) en dedans avec des tenailles.

3. Poser la partie supérieure du collier (fig. 4), courber les cames supérieures (fig. 5) en dedans.

En vente dans le commerce de la branche.

B875



La caisse de prévoyance SIA UTS FAS FSAI Une solution complète pour votre personnel!

Le but

Une prévoyance adéquate pour la vieillesse, les survivants et l'invalidité dont peuvent bénéficier les membres des associations techniques grâce à une caisse autonome et autogérée (Conseil de fondation composé paritairement d'employeurs et d'employés membres des associations).

Les avantages

Une caisse de rentes (rentes de vieillesse, d'invalidité, de veuve et d'orphelin) offrant la possibilité de prélever sous forme de CAPITAL une partie de la rente (10 rentes annuelles garanties); importantes différences dans les prestations par rapport à d'autres possibilités de prévoyance.

La sécurité

est garantie par la structure actuarielle, les conseils permanents d'experts neutres; par la réassurance, la gestion et le placement des fonds perçus par une fiduciaire des plus réputées de Suisse disposant de spécialistes compétents dans tous les domaines d'investissements.

Demandez d'autres informations auprès de la:
Caisse de Prévoyance SIA UTS FAS FSAI,
Schauplatzgasse 21, Case postale 2613, 3001 Berne,
Tél. 031/22 03 82

Veuillez me donner des renseignements plus détaillés:

Nom: _____

Rue: _____

Lieu: _____

NP: _____

B760