

Objektyp: **Advertising**

Zeitschrift: **Ingénieurs et architectes suisses**

Band (Jahr): **108 (1982)**

Heft 9

PDF erstellt am: **23.09.2024**

### **Nutzungsbedingungen**

Die ETH-Bibliothek ist Anbieterin der digitalisierten Zeitschriften. Sie besitzt keine Urheberrechte an den Inhalten der Zeitschriften. Die Rechte liegen in der Regel bei den Herausgebern. Die auf der Plattform e-periodica veröffentlichten Dokumente stehen für nicht-kommerzielle Zwecke in Lehre und Forschung sowie für die private Nutzung frei zur Verfügung. Einzelne Dateien oder Ausdrucke aus diesem Angebot können zusammen mit diesen Nutzungsbedingungen und den korrekten Herkunftsbezeichnungen weitergegeben werden. Das Veröffentlichen von Bildern in Print- und Online-Publikationen ist nur mit vorheriger Genehmigung der Rechteinhaber erlaubt. Die systematische Speicherung von Teilen des elektronischen Angebots auf anderen Servern bedarf ebenfalls des schriftlichen Einverständnisses der Rechteinhaber.

### **Haftungsausschluss**

Alle Angaben erfolgen ohne Gewähr für Vollständigkeit oder Richtigkeit. Es wird keine Haftung übernommen für Schäden durch die Verwendung von Informationen aus diesem Online-Angebot oder durch das Fehlen von Informationen. Dies gilt auch für Inhalte Dritter, die über dieses Angebot zugänglich sind.

# Isolation des bâtiments: à nouvelles normes, nouveaux problèmes.

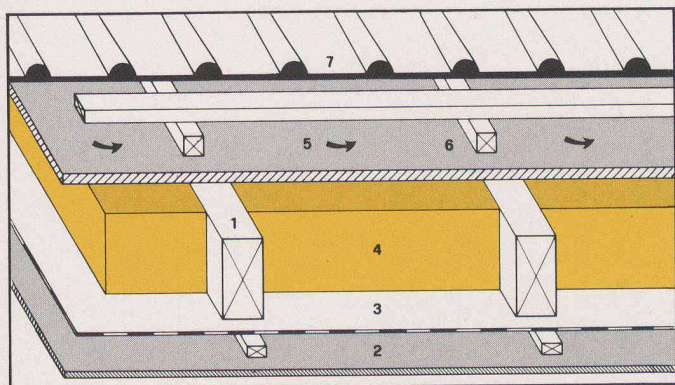
Face à l'urgence des mesures indispensables d'économies d'énergie, les exigences concernant l'isolation des bâtiments ont été considérablement augmentées. Dans plusieurs cantons, la recommandation SIA 180/1 (1980) pour la construction et la transformation des bâtiments est devenue impérative. Et l'on exige de plus en plus expressément son respect de la part des architectes et des autorités.

On en arrive ainsi aujourd'hui à utiliser un matériel isolant toujours plus épais. D'où le risque d'empêcher une bonne circulation d'air par une pose mal appropriée et de provoquer ainsi à la longue des dégâts importants. Pour éviter cet inconvénient, il faut avoir recours à de nouvelles techniques de pose ainsi qu'à des données précises pour la calcul de l'isolation.

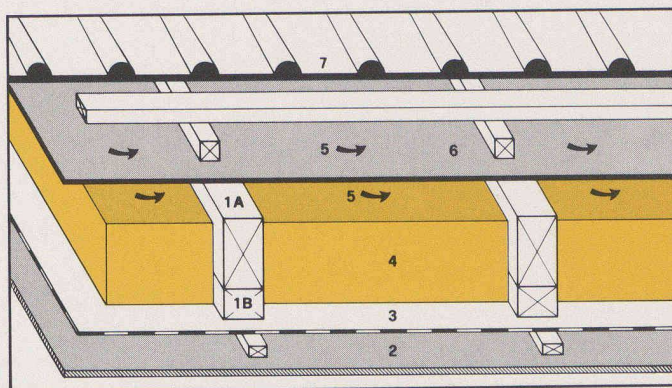
## Exemple d'isolation d'un toit.

De nos jours, la dimension des chevrons d'un toit n'est généralement plus suffisante pour offrir assez de place tant pour le matériel isolant, plus volumineux, que pour une circulation d'air efficace.

Ce problème peut être résolu de diverses façons. Nos illustrations en montrent deux exemples. L'une des solutions (fig. 1) consiste à monter une sous-toiture étanche à l'eau mais perméable à la diffusion de vapeur d'eau, l'autre (fig. 2) consiste à poser une recharge sur les chevrons.



**Fig. 1 Montage d'une sous-toiture (ISOROOF)**  
1 Chevron, 2 Plafond, 3 Pare-vapeur, 4 VETROFLEX ROLLALU,  
5 Couche d'air ventilé, 6 Sous-toiture (ISOROOF),  
7 Couverture.



**Fig. 2 Recharge des chevrons**  
1A Chevron, 1B Recharge, 2 Plafond, 3 Pare-vapeur, 4 VETROFLEX ROLLALU,  
5 Couche d'air ventilé, 6 Sous-toiture (PAVAROOF), 7 Couverture.

## Une isolation sur mesure avec ISOVER-VETROFLEX.

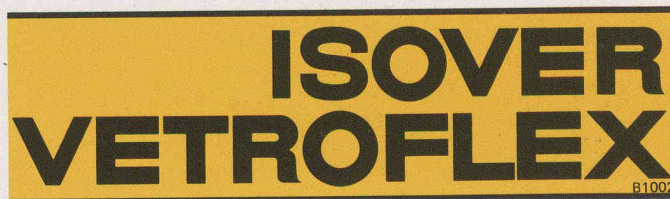
Pour vous permettre de disposer de données précises et fiables pour la calcul, ISOVER-VETROFLEX a introduit la résistance thermique certifiée «R». Vous pouvez ainsi déterminer rapidement, sans calcul compliqué, le produit le plus approprié et l'épaisseur à utiliser.

Avec ISOVER-VETROFLEX, vous savez exactement à quoi vous en tenir. Votre travail est simplifié, vos risques professionnels sont diminués.

## Un service technique dans toute la Suisse.

Les 36 conseillers techniques de Fibriver sont à votre disposition en tout temps. Ils vous renseigneront volontiers, sans engagement, sur toute question d'isolation thermique ou phonique. Si vous avez un problème, n'hésitez pas à nous appeler.

Fibriver, 1001 Lausanne, téléphone 021/20 42 01



Le premier matériel isolant avec la résistance thermique certifiée «R».

