

Phénomènes vibratoires dans un bras de robot industriel

Autor(en): **Bernasconi, Olivier**

Objektyp: **Article**

Zeitschrift: **Ingénieurs et architectes suisses**

Band (Jahr): **107 (1981)**

Heft 4

PDF erstellt am: **18.09.2024**

Persistenter Link: <https://doi.org/10.5169/seals-74305>

Nutzungsbedingungen

Die ETH-Bibliothek ist Anbieterin der digitalisierten Zeitschriften. Sie besitzt keine Urheberrechte an den Inhalten der Zeitschriften. Die Rechte liegen in der Regel bei den Herausgebern.

Die auf der Plattform e-periodica veröffentlichten Dokumente stehen für nicht-kommerzielle Zwecke in Lehre und Forschung sowie für die private Nutzung frei zur Verfügung. Einzelne Dateien oder Ausdrucke aus diesem Angebot können zusammen mit diesen Nutzungsbedingungen und den korrekten Herkunftsbezeichnungen weitergegeben werden.

Das Veröffentlichen von Bildern in Print- und Online-Publikationen ist nur mit vorheriger Genehmigung der Rechteinhaber erlaubt. Die systematische Speicherung von Teilen des elektronischen Angebots auf anderen Servern bedarf ebenfalls des schriftlichen Einverständnisses der Rechteinhaber.

Haftungsausschluss

Alle Angaben erfolgen ohne Gewähr für Vollständigkeit oder Richtigkeit. Es wird keine Haftung übernommen für Schäden durch die Verwendung von Informationen aus diesem Online-Angebot oder durch das Fehlen von Informationen. Dies gilt auch für Inhalte Dritter, die über dieses Angebot zugänglich sind.

Phénomènes vibratoires dans un bras de robot industriel

par Olivier Bernasconi, Lausanne

Dans la plupart des cas, il est souhaitable que la trajectoire de la charge manipulée par un bras de robot industriel (RI) soit aussi proche que possible de la trajectoire de consigne. La différence entre ces trajectoires est due, en particulier, aux vibrations provoquées par les éléments constituant le bras du robot. Le présent article propose une démarche qui permette d'étudier les principaux aspects de ces vibrations.

1. Modèle mécanique et modèle mathématique du bras

Le but de l'étude n'est pas d'analyser les grands mouvements qui caractérisent la « puissance » d'un bras de RI mais les mouvements fins qui déterminent sa précision de travail.

Soient F_0 la plus petite fréquence propre des éléments faisant partie de la structure du bras et f_0 la plus grande fréquence propre du bras considéré comme système discret, c'est-à-dire formé d'éléments indéformables pesants et d'éléments déformables sans inertie, au sens de la figure 1. Dans la mesure où $F_0 \gg f_0$, il est légitime de prendre pour modèle de bras un système discret. La démarche proposée dans cette étude s'applique à tout bras de RI qui satisfait cette hypothèse.

Par contre, les résultats exposés ne concernent que les robots dont la cinématique est conforme au modèle de la figure 1. Ce dernier correspond à un montage expérimental réalisé pour vérifier certains résultats théoriques et sert de référence dans cet article.

La trajectoire de consigne de la charge est définie par 4 fonctions du temps z_0 , r_0 , θ_0 et ϕ_0 , alors que les vibrations perturbatrices autour de ces grandeurs sont désignées z , r , θ et ϕ . Nous admettons, ce qui est une simplification importante, que les fonctions z_0 , r_0 , θ_0 et ϕ_0 varient suffisamment lentement pour que leurs dérivées premières et secondes soient négligeables. D'autre part, le mouvement selon z est découplé des 3 autres et correspond à celui d'un oscillateur élémentaire dont il est inutile de parler ici. Après l'établissement des formes énergétiques et les dérivations de Lagrange, on obtient pour r , ϕ et θ les équations (1).

2. Equations simplifiées

Des mesures sur un robot réel¹ nous ont permis d'estimer la valeur relative des différents termes des équations (1). En

supposant que les mouvements sont périodiques, ce qui est une hypothèse raisonnable, il ressort que les termes non-linéaires, même estimés par excès, sont tout à fait négligeables en comparaison des termes linéaires. Les équations (1) se simplifient alors considérablement et se réduisent à un système linéaire à caractéristiques constantes (2).

On remarque que les matrices de rigidité et de dissipation sont diagonales alors que la matrice des masses est complète et symétrique. Cela signifie que le système ne comporte que des couplages de masses.

Ce résultat montre qu'il serait dangereux de considérer a priori le système

$$\begin{aligned}
 & (m_1 + m_2 + m_3 + m_4)\ddot{r} - (m_3 l_3 + m_4 d)(\ddot{\theta} + \ddot{\phi}) \sin(\phi_0 + \phi) \\
 & - (m_3 l_3 + m_4 d)(\dot{\theta} + \dot{\phi})^2 \cos(\phi_0 + \phi) + m_1 l_1 \dot{\theta}^2 \\
 & - (m_1 + m_2 + m_3 + m_4)(r_0 + r)\dot{\theta}^2 + d_r \dot{r} + k_r r = 0 \\
 & (I_0 + I_1)\ddot{\theta} + m_1(r_0 + r - l_1)^2 \ddot{\theta} + 2m_1 \dot{\theta}(r_0 + r - l_1)\dot{r} \\
 & + (m_2 + m_3 + m_4)(r_0 + r)^2 \ddot{\theta} + 2(m_2 + m_3 + m_4)\dot{\theta}(r_0 + r)\dot{r} \\
 & + (I_3 + m_3 l_3^2 + m_4 d^2)(\ddot{\theta} + \ddot{\phi}) - (m_3 l_3 + m_4 d)\dot{r} \sin(\phi_0 + \phi) \\
 & - (m_3 l_3 + m_4 d)\dot{r} \cos(\phi_0 + \phi)\dot{\phi} + (m_3 l_3 + m_4 d)\dot{r}(2\dot{\theta} + \dot{\phi}) \cos(\phi_0 + \phi) \\
 & + (m_3 l_3 + m_4 d)(r_0 + r)(2\dot{\theta} + \dot{\phi}) \cos(\phi_0 + \phi) \\
 & - (m_3 l_3 + m_4 d)(r_0 + r)(2\dot{\theta} + \dot{\phi})\dot{\phi} \sin(\phi_0 + \phi) + d_\theta \dot{\theta} + k_\theta \theta = 0 \\
 & (I_3 + m_3 l_3^2 + m_4 d^2)(\ddot{\phi} + \ddot{\theta}) - (m_3 l_3 + m_4 d)\dot{r} \sin(\phi_0 + \phi) \\
 & + (m_3 l_3 + m_4 d)(r_0 + r)\dot{\theta} \cos(\phi_0 + \phi) + 2(m_3 l_3 + m_4 d)\dot{r}\dot{\theta} \cos(\phi_0 + \phi) \\
 & + (m_3 l_3 + m_4 d)(r_0 + r)\dot{\theta}^2 \sin(\phi_0 + \phi) + d_\phi \dot{\phi} + k_\phi \phi = 0
 \end{aligned} \tag{1}$$

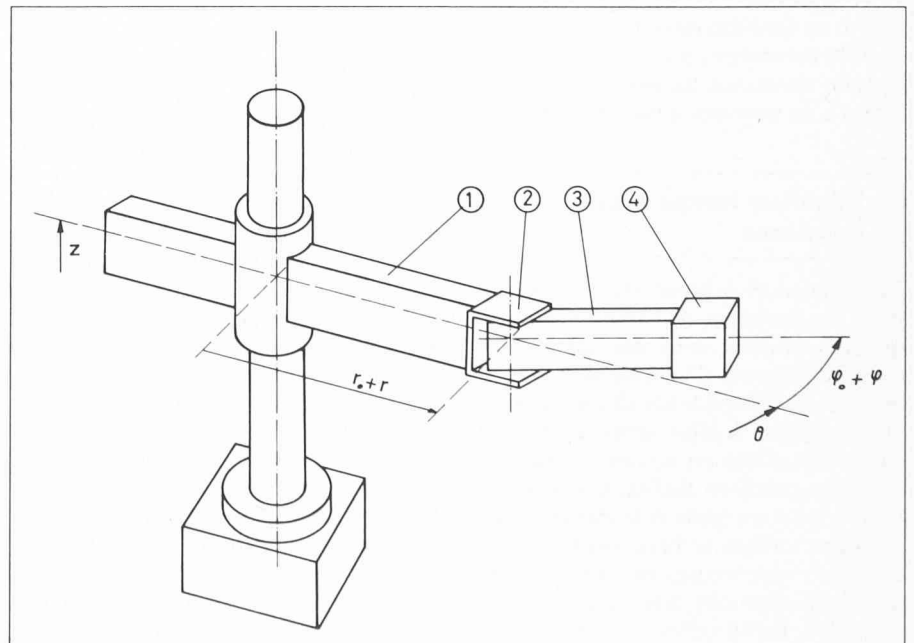


Fig. 1. — Modèle de bras de robot à un instant t de son fonctionnement.

Définitions et notations

5 parties forment le modèle du bras de RI:

(0) Cet élément caractérise l'inertie constante agissant sur le mouvement θ .

(1) et (3) sont des solides indéformables.

(2) et (4) sont des masses ponctuelles.

Les 4 degrés de liberté sont des mouvements à caractère oscillatoire:

z Déplacement vertical autour de l'équilibre ($z = 0$).

r Déplacement radial du tout autour de l'équilibre (r_0).

θ Rotation du tout autour de l'équilibre ($\theta = 0$).

ϕ Rotation relative de (3) par rapport à (1) autour de l'équilibre (ϕ_0).

m_1 Masse de (1).

m_2 Masse de (2).

m_3 Masse de (3).

m_4 Masse de (4).

I_0 Moment d'inertie de (0).

I_1 Moment d'inertie de (1) autour de son Centre d'inertie.

I_3 Moment d'inertie de (3) autour de son Centre d'inertie.

l_1 Distance de (2) au centre de gravité de (1).

l_3 Distance de (2) au centre de gravité de (3).

d Distance de (2) à (4).

k_i Rigidité associée au degré de liberté i ($i = r, \theta, \phi$).

d_i Coefficient de frottement visqueux équivalent associé au degré de liberté i .

¹ Robot «Manta» de l'Institut de microtechnique de l'EPFL.

comme un ensemble de masses reliées par des ressorts et des résistances visqueuses, ce qui conduirait au contraire à des couplages élastiques et visqueux seulement.

On peut, bien entendu, effectuer dans l'équation (2) un changement de variables qui diagonalise la matrice des masses. Cependant, ces nouvelles variables ne sont pas «naturelles», c'est-à-dire qu'elles ne sont pas mesurables.

$$\begin{bmatrix} M_{11} & M_{12} & M_{13} \\ M_{12} & M_{22} & M_{23} \\ M_{13} & M_{23} & M_{33} \end{bmatrix} \begin{bmatrix} \ddot{r} \\ \ddot{\theta} \\ \ddot{\phi} \end{bmatrix} + \begin{bmatrix} d_r & 0 & 0 \\ 0 & d_\theta & 0 \\ 0 & 0 & d_\phi \end{bmatrix} \begin{bmatrix} \dot{r} \\ \dot{\theta} \\ \dot{\phi} \end{bmatrix} + \begin{bmatrix} k_r & 0 & 0 \\ 0 & k_\theta & 0 \\ 0 & 0 & k_\phi \end{bmatrix} \begin{bmatrix} r \\ \theta \\ \phi \end{bmatrix} = \begin{bmatrix} 0 \\ 0 \\ 0 \end{bmatrix} \quad (2)$$

avec:

$$\begin{aligned} M_{11} &= m_1 + m_2 + m_3 + m_4 \\ M_{12} &= -(m_3 l_3 + m_4 d) \sin \phi_0 \\ M_{13} &= -(m_3 l_3 + m_4 d) \sin \phi_0 \\ M_{22} &= I_0 + I_1 + I_3 + m_1(r_0 - l_1)^2 + (m_2 + m_3 + m_4)r_0^2 \\ &\quad + m_3 l_3^2 + m_4 d^2 + 2(m_3 l_3 + m_4 d)r_0 \cos \phi_0 \\ M_{23} &= I_3 + m_3 l_3^2 + m_4 d^2 + (m_3 l_3 + m_4 d)r_0 \cos \phi_0 \\ M_{33} &= I_3 + m_3 l_3^2 + m_4 d^2 \end{aligned}$$

3. Fréquences propres du bras

Les méthodes qui permettent d'explicitement la solution générale du système (2) sont bien connues. Elles consistent à se ramener à un problème aux valeurs et vecteurs propres. En pratique, on obtiendra une approximation suffisante des fréquences propres f du bras en négligeant l'amortissement. On est ainsi conduit à résoudre l'équation caractéristique (3).

En résolvant l'équation (3), on obtient 3 fréquences propres f_1, f_2, f_3 qui dépendent des 3 paramètres m_4, r_0 et ϕ_0 . Connaissant dans quels intervalles ces 3 paramètres peuvent varier, il est possible de déterminer le domaine de variation de chaque fréquence propre $f_i, i = 1, 2, 3$, que l'on note $D[f_i]$.

Remarquons que nous avons en général $f_1, f_2 \ll f_3$ car la rigidité k_r de l'actuateur linéaire est relativement élevée.

Dans ces conditions, il est possible de supposer $r \equiv 0$ et d'obtenir ainsi facilement avec une bonne approximation f_1 et f_2 , car l'équation caractéristique est alors bicarrée.

Les considérations qui précèdent prennent leur signification dans le fait que les vibrations qui apparaissent au cours du fonctionnement d'un robot sont des régimes forcés aléatoires auxquels se superposent des composantes périodiques. Les courbes de réponse du bras se modifient en fonction de la valeur instantanée des paramètres m_4, r_0 et ϕ_0 . Les risques de résonance, au sens ordinaire du terme, s'en trouvent ainsi augmentés.

4. Vibrations lorsque le bras fonctionne

Les fréquences propres, ou plus exactement les domaines de variation des fréquences propres, sont des caractéristiques importantes d'un bras de robot. Il importe de les connaître dès le stade de la conception. L'idéal serait, à ce stade également, d'être en mesure de calculer avec une précision suffisante l'écart entre la trajectoire réelle et la trajectoire de consigne lorsque le bras fonctionne. Il existe de nombreuses raisons qui font que cette approche théorique n'est pas réalisable. Parmi celles-ci, on peut noter l'impossibilité de connaître a priori l'importance des perturbations qui font vi-

$$\begin{vmatrix} (k_r - \omega^2 M_{11}) & -M_{12} \omega^2 & -M_{13} \omega^2 \\ -M_{12} \omega^2 & (k_\theta - M_{22} \omega^2) & -M_{23} \omega^2 \\ -M_{13} \omega^2 & -M_{23} \omega^2 & (k_\phi - M_{33} \omega^2) \end{vmatrix} = 0 \quad (3)$$

avec $\omega = 2\pi f =$ pulsation propre.

brer le bras ainsi que la méconnaissance des différents types de frottements à effets non linéaires qui jouent un rôle essentiel; le stick-slip par exemple.

Devant l'impossibilité d'effectuer une approche globale du problème, il faut donc se contenter de mettre en évidence des règles qui, au stade de la conception, permettent de minimiser l'importance des vibrations.

Les vibrations qui apparaissent au cours des différents mouvements d'un bras de RI sont la résultante de plusieurs actions perturbatrices dont l'influence respective varie d'un robot à l'autre. Parmi ces différentes perturbations, nous en retiendrons deux dont la particularité est d'être présentes dans tous les bras de RI, à un degré plus ou moins élevé selon le soin apporté à leur réalisation. Il s'agit d'une part, du stick-slip et, d'autre part, d'excitations à caractère aléatoire.

Le stick-slip est un phénomène vibratoire qui se produit lorsque une force élastique est opposée à une force de frottement sec. Il est inhérent à chaque degré de liberté d'un bras de RI parce que, même en prenant un certain nombre de précautions, on peut réduire au maximum les frottements secs mais il est exclu d'envisager de les supprimer. En outre, les actionneurs introduisent la flexibilité antagoniste. Le résultat est que chaque degré de liberté oscille autour de la valeur de consigne avec une fréquence égale à la fréquence propre qui lui correspond.

Dans un système comme un bras de RI, il y a plusieurs sources de vibrations aléatoires. Il y a celles d'origine électrique qui agissent par l'intermédiaire des actionneurs, et celles d'origine mécanique provoquées par les frottements, les roulements, etc. Enfin, selon le travail réalisé par le RI, la charge peut, elle-aussi, engendrer des excitations à large spectre. Or, de telles excitations ont la particularité de faire «ressortir» les fréquences propres du bras; en conséquence, les mouvements sont aléatoires

mais avec des densités spectrales surtout significatives autour des fréquences propres, ce qui revient à considérer que les mouvements sont approximativement la superposition d'harmoniques, chacune ayant une pseudo-fréquence égale à chaque fréquence propre.

En résumé, le stick-slip et les excitations aléatoires ont approximativement le même effet: celui de faire vibrer le bras avec des fréquences égales aux fréquences propres du système.

Si aucune précaution préalable n'a été prise et que $D[f_1]$ et $D[f_2]$ ont une partie commune, il peut arriver que les fréquences f_1 et f_2 soient proches ou égales pour plusieurs combinaisons des paramètres m_4, r_0 et ϕ_0 . Comme $D[f_3]$ est, généralement, bien distinct de $D[f_2]$ et de $D[f_1]$, la fréquence f_3 n'intervient pas ici. Dans ces conditions, les couplages de masses peuvent entraîner d'importantes vibrations; elles sont la résultante d'instabilités dues à la résonance.

Par conséquent, dans la mesure où l'on souhaite que la trajectoire de la charge manipulée s'écarte le moins possible de la trajectoire de consigne, on s'arrangera à construire et à manipuler le robot de telle manière que $D[f_1]$ soit distinct de $D[f_2]$.

5. Importance des termes non linéaires

Comme le montre le système (1), le comportement vibratoire d'un bras de RI est régi par des relations non linéaires. Il n'existe pas de méthode générale pour traiter de telles équations. Jusqu'ici, nous avons négligé les termes non linéaires parce que des mesures montrent que leur valeur absolue est négligeable dans des conditions «normales» de fonctionnement. Cela nous a permis de définir et de calculer les fréquences propres du bras.

Il est cependant raisonnable de se demander s'il peut, dans des circonstances exceptionnelles, apparaître d'importantes vibrations provoquées par des termes non linéaires, conduisant à de grands écarts entre la trajectoire réelle et la trajectoire de consigne.

L'idée de base est d'examiner l'influence de deux degrés de liberté sur le troisième en considérant que, si deux mouvements sont imposés, le troisième est défini par une équation linéaire à coefficients explicitement variables dans le temps. Les grandeurs r , θ , ϕ et leurs dérivées étant considérées comme « petites » du 1^{er} ordre, les grandeurs « petites » d'ordres supérieurs sont négligeables.

Examinons les 3 cas possibles:

a) θ et ϕ sont imposés; la première équation du système (1) est de la forme suivante, r étant la fonction inconnue:

$$\ddot{r} + 2\lambda_r \dot{r} + \omega_{0r}^2 \left(1 - \frac{\dot{\theta}^2}{\omega_{0r}^2}\right) r = f_\theta + f_\phi \quad (4)$$

avec: $\omega_{0r}^2 = \frac{k_r}{M_{11}}$; $2\lambda_r = \frac{d_r}{M_{11}}$.

b) r et ϕ sont imposés; la deuxième équation du système (1) s'écrit, θ étant la fonction inconnue:

$$(1 + ar + b\phi) \cdot \ddot{\theta} + (2\lambda_\theta + ar + b\dot{\phi}) \cdot \dot{\theta} + \omega_{0\theta}^2 \cdot \theta = f_r + f'_\phi \quad (5)$$

avec: $\omega_{0\theta}^2 = \frac{k_\theta}{M_{22}}$; $2\lambda_\theta = \frac{d_\theta}{M_{22}}$

$$a = \frac{2}{M_{22}} (m_1 (r_0 - l_1) + (m_2 + m_3 + m_4) r_0 + (m_3 l_3 + m_4 d) \cos \phi_0)$$

$$b = \frac{-2}{M_{22}} (m_3 l_3 + m_4 d) r_0 \sin \phi_0$$

c) r et θ sont imposés; la troisième équation du système (1) prend la forme suivante, ϕ étant la fonction inconnue:

$$\ddot{\phi} + 2\lambda_\phi \dot{\phi} + \omega_{0\phi}^2 \left(1 - \frac{s \cos \phi_0}{k_\phi} \ddot{r} - \frac{s r_0 \sin \phi_0}{k_\phi} \ddot{\theta}\right) \cdot \phi = f_\theta + f'_r \quad (6)$$

avec: $\omega_{0\phi}^2 = \frac{k_\phi}{M_{33}}$; $2\lambda_\phi = \frac{d_\phi}{M_{33}}$
 $s = m_3 l_3 + m_4 d$

Les seconds membres des équations (4), (5) et (6) ne présentent rien de nouveau par rapport à ce qui précède parce qu'ils figurent dans les équations simplifiées (2) sous forme de couplages de masses. En revanche, ce sont les termes des premiers membres, qui font que les inerties,

les amortissements et les rigidités ne sont pas des constantes, qui nous intéressent. En effet, de telles équations sont en mesure de mettre en évidence des instabilités qui résultent de ce que l'on appelle la résonance paramétrique. Ces instabilités n'ont cependant lieu que dans des circonstances exceptionnelles parce que plusieurs conditions doivent être satisfaites pour qu'elles se produisent.

Dans le cas d'un bras de RI, les risques de résonance paramétrique sont extrêmement réduits. Ils sont nuls si l'amplitude de la variation de la rigidité (notée h) est inférieure à un seuil donné qui dépend de l'amortissement; on a la condition:

$$h < \frac{4\lambda}{\omega_0} = 4\eta \quad (7)$$

En admettant que les mouvements imposés sont harmoniques:

$$\begin{aligned} \theta &= \theta_{\max} \cdot \sin \omega_\theta t \\ r &= r_{\max} \cdot \sin \omega_r t \\ \phi &= \phi_{\max} \cdot \sin \omega_\phi t \end{aligned} \quad (8)$$

la relation (7) permet de montrer qu'il suffit que $\theta_{\max} \cdot \omega_\theta < 2\omega_{0r} \sqrt{2\eta_r}$ pour qu'il n'y ait aucun risque de résonance paramétrique sur r ; de même, si

$$\theta_{\max} \cdot \omega_\theta^2 < \frac{4\eta_\phi k_\phi}{(m_3 l_3 + m_4 d) r_0}$$

et que

$$r_{\max} \cdot \omega_r^2 < \frac{4\eta_\phi k_\phi}{(m_3 l_3 + m_4 d)},$$

il n'y a aucun risque de résonance paramétrique sur ϕ . Il n'est malheureusement pas possible d'appliquer la condition (7) pour le mouvement θ parce que l'équation (5) a une forme plus générale que les équations (4) et (6).

L'utilisation de ces inégalités, qui traduisent une condition suffisante pour qu'il n'y ait aucun risque de résonance paramétrique, nécessite de connaître les facteurs d'amortissement. Ceux-ci ne peuvent être déterminés qu'à partir de mesures.

6. Exemple d'application

La démarche proposée dans cet article est, en résumé, la suivante:

- définir un modèle mécanique du bras;
- mettre en équations ce modèle (équations non linéaires);
- écrire les équations simplifiées (équations linéaires à coefficients constants);
- résoudre les équations simplifiées;

— comparer les domaines $D[f_1]$ et $D[f_2]$;

— examiner l'importance de certains termes non linéaires.

A partir d'un robot industriel réel dont le bras peut être représenté par le modèle de la figure 1, nous avons obtenu les valeurs suivantes:

$$m_1 = 3 \text{ kg}; \quad m_2 = 3 \text{ kg}; \quad m_3 = 3 \text{ kg}$$

$$I_0 = 4 \text{ kg} \cdot \text{m}^2; \quad I_1 = 0,2 \text{ kg} \cdot \text{m}^2;$$

$$I_3 = 0,05 \text{ kg} \cdot \text{m}^2$$

$$l_1 = 0,15 \text{ m}; \quad l_3 = 0,025 \text{ m};$$

$$d = 0,17 \text{ m}$$

$$k_r = 8,5 \cdot 10^6 \text{ N/m};$$

$$k_\theta = 2,54 \cdot 10^5 \text{ N} \cdot \text{m};$$

$$k_\phi = 3,14 \cdot 10^3 \text{ N} \cdot \text{m}$$

avec:

$$M_4 \text{ qui varie de } 0 \text{ à } 2 \text{ kg}$$

$$r_0 \text{ qui varie de } 0,2 \text{ à } 0,5 \text{ m}$$

$$\phi_0 \text{ qui varie de } 0 \text{ à } \frac{2\pi}{3}.$$

Au moyen d'un programme de calcul, on résout l'équation caractéristique (3).

En faisant varier les paramètres M_3 , r_0 et ϕ_0 , on obtient:

$$D[f_1]: 24 \text{ à } 37 \text{ Hz}$$

$$D[f_2]: 31 \text{ à } 42 \text{ Hz}$$

$$D[f_3]: 140 \text{ à } 156 \text{ Hz}$$

Les calculs montrent que pour plusieurs valeurs des 3 paramètres, les fréquences f_1 et f_2 sont voisines.

Dans le cas du robot dont il est question dans ce paragraphe, il serait favorable de modifier une ou plusieurs de ses caractéristiques afin que $D[f_1]$ soit bien distinct de $D[f_2]$.

Adresse de l'auteur:
 Olivier Bernasconi, ingénieur EPFL
 Chaire de mécanique appliquée
 Département de Mécanique
 Ecole polytechnique fédérale
 avenue de Cour 33
 1007 Lausanne

Bibliographie

- [1] M. DEL PEDRO: « Mécanique vibratoire », EPFL, 1978.
- [2] M. O. DEMAUREX: « Approche théorique de la conception de la structure mécanique d'un robot industriel », Thèse n° 322, EPFL, 1979.
- [3] « Les robots industriels »; Journées de microtechnique, EPFL, 1974.
- [4] TIMOSHENKO, YOUNG, WEAVER: « Vibration Problems in Engineering » (Fourth Edition).
- [5] BOGOLIUBOV, MITROPOLSKI: « Méthodes asymptotiques en théorie des oscillations non linéaires ».