

Objektyp: **Advertising**

Zeitschrift: **Ingénieurs et architectes suisses**

Band (Jahr): **107 (1981)**

Heft 20

PDF erstellt am: **19.09.2024**

Nutzungsbedingungen

Die ETH-Bibliothek ist Anbieterin der digitalisierten Zeitschriften. Sie besitzt keine Urheberrechte an den Inhalten der Zeitschriften. Die Rechte liegen in der Regel bei den Herausgebern. Die auf der Plattform e-periodica veröffentlichten Dokumente stehen für nicht-kommerzielle Zwecke in Lehre und Forschung sowie für die private Nutzung frei zur Verfügung. Einzelne Dateien oder Ausdrucke aus diesem Angebot können zusammen mit diesen Nutzungsbedingungen und den korrekten Herkunftsbezeichnungen weitergegeben werden. Das Veröffentlichen von Bildern in Print- und Online-Publikationen ist nur mit vorheriger Genehmigung der Rechteinhaber erlaubt. Die systematische Speicherung von Teilen des elektronischen Angebots auf anderen Servern bedarf ebenfalls des schriftlichen Einverständnisses der Rechteinhaber.

Haftungsausschluss

Alle Angaben erfolgen ohne Gewähr für Vollständigkeit oder Richtigkeit. Es wird keine Haftung übernommen für Schäden durch die Verwendung von Informationen aus diesem Online-Angebot oder durch das Fehlen von Informationen. Dies gilt auch für Inhalte Dritter, die über dieses Angebot zugänglich sind.

Ingénieurs et architectes suisses

Bulletin technique de la Suisse romande

Paraît tous les 15 jours

107^e année

N° 20/81

1^{er} octobre 1981

Société des éditions des associations techniques universitaires (SEATU)

Organe officiel

de la Société suisse des ingénieurs et des architectes (SIA),

de la Société vaudoise des ingénieurs et des architectes (SVIA),

des Sections genevoise, jurassienne et fribourgeoise de la SIA,

de l'Association amicale des anciens élèves de l'EPFL (Ecole polytechnique fédérale de Lausanne),

des Groupes romands des anciens élèves de l'EPFZ (Ecole polytechnique fédérale de Zurich)

et de l'Association suisse des ingénieurs-conseils (ASIC)

Rédaction

Rédaction de «Ingénieurs et architectes suisses», tirés à part, renseignements:

Av. de Cour 27,
CH-1007 Lausanne
Tél. (021) 47 20 98 (mardi et jeudi, 14 h. à 16 h. 30)

Jean-Pierre Weibel,
ing. EPFZ-SIA,
rédacteur en chef

Walter Peter, ing. EPFL-SIA,
rédacteur

Impression:

Imprimerie La Concorde
1066 Epalinges

Les manuscrits ne seront rendus qu'après accord avec la rédaction

La reproduction même partielle du texte et des illustrations n'est autorisée qu'avec l'accord de la rédaction et l'indication de la source

Abonnements

Un an, Suisse Fr. 83.—
Un an, étranger Fr. 89.—
Prix du numéro, Suisse Fr. 5.—
Prix du numéro, étranger Fr. 6.—

Abonnement à prix réduit pour les étudiants et les membres SIA, A³E²PL, GEP, ASIC, FAS et UTS.

CCP: Ingénieurs et architectes suisses (Bulletin technique de la Suisse romande),
N° 10 - 5775, Lausanne

Adresser toutes communications concernant abonnement, vente au numéro, changement d'adresse, expédition, etc. à:
Imprimerie La Concorde,
case postale 330,
1010 Lausanne, tél. (021) 33 31 41

Régie des annonces

Iva

IVA SA de publicité internationale
19, av. de Beaulieu
1004 Lausanne
Tél. (021) 37 72 72

Siège central:
Mühlebachstr. 43, 8032 Zurich
Tél. (01) 251 24 50

Schweizer Ingenieur und Architekt

Schweizerische Bauzeitung

Adresse: Postfach,
CH-8021 Zürich
Tél. (01) 201 55 36

Numéro 38/81

Gleichgewichtslösungen für Flachdecken. Von Peter Marti, Zürich 799
Bemessung von Flachdachentwässerungen. Von Theomistocles Dracos, Zürich, Jürg Werder, Oberrieden, und Ernst Haltiner, Zürich 810

Sommaire

Tableau des concours B 101

Vie de la SIA B 102

Industrie et technique B 102

Bibliographie B 102

Editorial

Energie: poids des faits et pression des idées,
par Jean-Pierre Weibel 315

Géophysique

Evolution géodynamique de la Méditerranée occidentale et des Alpes, par St. Müller et W. Lowrie 317

Actualité

Politique de l'énergie et des transports au cours des années 80 341

Produits nouveaux B 103

Documentation générale B 103

Couverture



HP-85: l'ordinateur professionnel individuel

Cet ordinateur de table, présenté par Hewlett-Packard, réunit dans un volume correspondant à celui d'une machine à écrire, un puissant processeur central, un clavier, un écran de visualisation, une imprimante, une unité à cartouche magnétique et un jeu d'instructions graphiques dans un système compact. Le langage de programmation Basic facilite l'utilisation de ce système pour ceux qui n'ont pas d'expérience préalable en programmation.

Outre ces performances de calcul et de tracés graphiques, le HP-85 est équipé de quatre logements entrée-sortie acceptant une large gamme de modules d'interfaces optionnels qui lui confèrent une grande puissance pour l'acquisition de données et le contrôle d'instruments. Il est possible d'y ajouter des traceurs de courbes, des imprimantes, des unités à disques souples et autres périphériques.

La version de base du HP-85 offre 16 000 octets de mémoire lecture-écriture, dont 14 500 sont disponibles pour l'utilisateur. Un module mémoire connecté dans l'un des logements entrée-sortie situé à l'arrière de l'appareil, porte instantanément cette capacité à 32 000 octets.

Une importante caractéristique du HP-85 est le jeu d'instructions graphiques interactives incorporées. L'utilisateur peut effectuer des tracés sur l'écran pour clarifier des informations complexes.

Neuf bibliothèques d'applications (en anglais) sont dès maintenant disponibles sur cartouches pré-enregistrées. Certaines d'entre elles existeront bientôt en français. (Introduction au Basic, statistique de base, mathématiques, génie électrique, finance, programmation linéaire, analyse de régression, etc.).

Trois nouvelles interfaces viennent d'être adaptées au HP-85: l'interface Série (compatible CCITT V24), l'interface d'E/S à usage général (parallèles), l'interface en décimal codé binaire, viennent s'ajouter à la carte d'interface HP-IB, conforme à la norme IEEE-488-1978 déjà commercialisée.

Le HP-85, conçu pour une utilisation individuelle, s'adresse aux professionnels du commerce, de l'industrie, de la chimie, du laboratoire, aux spécialistes de la statistique, aux ingénieurs qui utilisent un ordinateur en temps partagé, ou à un financier soucieux d'améliorer le fondement de ses décisions. Son prix, sa facilité d'emploi et sa présentation compacte en font en outre l'outil des informaticiens amateurs et l'ordinateur éducatif des lycées et des universités.

Récemment la Société Hewlett-Packard a mis sur le marché un nouvel ordinateur, le HP-83; il est identique au HP-85 sauf qu'il ne comporte pas d'unité à bande magnétique ni d'imprimante thermique intégrée. Il est présenté à un prix inférieur à celui de son prédécesseur, avec un nouveau logiciel pour applications de gestion.

Dans le prochain numéro:

Informations SIA

Le tenace.



Lorsque le pouvoir adhérent devient une condition préalable vitale, l'utilisation de SikaTop® 121 Masse à spatuler s'impose au même titre. L'excellente adhérence sur béton, mortier ou pierre devient presque l'évidence même, lorsqu'on se rend compte des autres avantages de SikaTop® 121 Masse à spatuler. Et la qualité oblige.

Pour les spécialistes, le mortier à 2 composants lié au ciment est depuis longtemps sy-

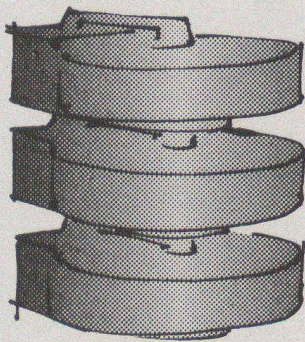
nonyme de qualité. Et sa préparation simplifiée, sans problème, apporte d'autres avantages. Car maintenant, un seul et même composant liquide A (module) prédosé et prêt à l'emploi peut être mélangé aux sacs de SikaTop® (mélange sec, comp. B) dont le poids diffère selon le type de mortier. Quoi de plus simple? En vente dans le commerce des matériaux de construction ou chez Sika SA, Sika-Service, 1001 Lausanne, Tél. 021 20 32 71



SikaTop® 121 Masse à spatuler

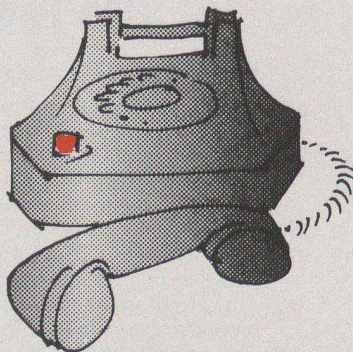
Pour informer...

... les professionnels du bâtiment et de la publicité doivent œuvrer de concert en ayant pour objectif commun la transparence des données relatives aux produits et matériaux de construction. De telle manière que les deux parties y trouvent leur profit – comme il va de soi dans les conditions suisses. La méthode a d'ailleurs fait ses preuves, et la Documentation suisse du bâtiment, centre national d'information pour l'industrie de la construction, peut aujourd'hui se targuer d'offrir quelque chose. Par exemple ...



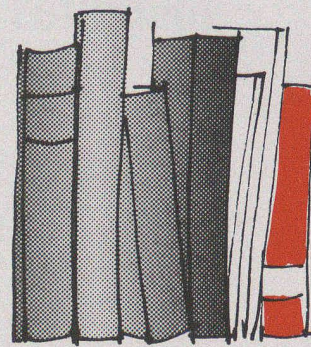
... une banque de données

Aujourd'hui déjà, approximativement 80000 données mémorisées sur des produits et matériaux de construction, firmes et marques. Accès direct aux banques internationales de références bibliographiques.



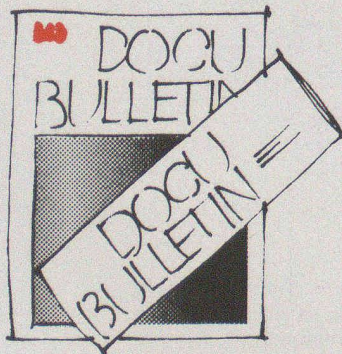
... un service de renseignements

Adresses de fabricants et fournisseurs de produits et matériaux de construction dans les 48 heures. Enregistrement des questions jour et nuit par le numéro de téléphone 061 895988 (essayez donc – pour nous, une fois n'est pas coutume!).



... un service de bibliothèque

Bibliothèque avec collection complète. Vente de tous les ouvrages d'architecture et livres spécialisés du bâtiment disponibles dans les librairies. Présentation régulière des nouvelles parutions.



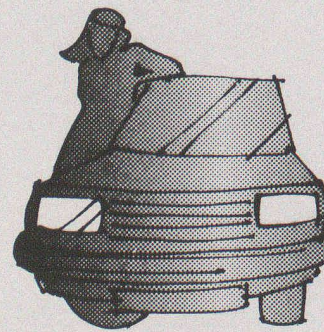
... un bulletin

Publications régulières sur les actualités de l'industrie du bâtiment. Présentation des nouveautés dans le secteur des produits et des livres. Calendrier des manifestations.



... une documentation

de 36 classeurs ordonnés par thèmes et contenant actuellement env. 6000 pages d'informations sur des produits, de fondements théoriques et de registres. 5 envois complémentaires par année. Depuis peu, il est également possible de se procurer des sélections thématiques sous forme reliée.



... un service de classement

Prise en charge de la documentation et du classement des envois complémentaires par nos collaboratrices directement auprès des 4500 abonnés (état 1979). Garantie de la présence et de l'actualité des informations fournies.

Profitez également de notre manière d'encourager la communication! Expédiez le coupon à la Documentation suisse du bâtiment, 4249 Blauen, ou mieux encore, téléphonez-nous en appelant le 061 894141

DOCUMENTATION
SUISSE
DU BATIMENT



B846

Prière de nous envoyer des informations détaillées sur la Documentation suisse du bâtiment. Nous sommes intéressés à titre

d'expéditeur de l'information (producteur)

de destinataire de l'information (abonné)

Entreprise: _____

Adresse: _____

Personne responsable: _____

No de téléphone: _____

SIA

Problème:

**Comment éviter
de chauffer
des combles
inhabités?**

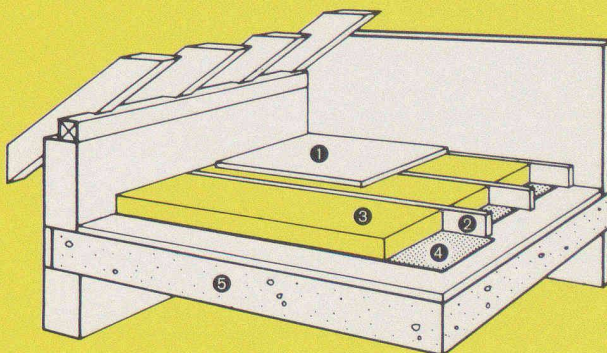
Solution:

**Avec
le feutre VETROFLEX IBR
une isolation vite posée
et vite rentabilisée.**

Pour réaliser une véritable économie d'énergie, il est indispensable de ne chauffer que la partie habitable d'une maison. Si ses combles sont inhabités, il faut donc les isoler dès la dalle: avec le feutre VETROFLEX IBR.

Deux façons de procéder: si les combles sont inemployés, il suffit de dérouler le feutre IBR sur la dalle. S'ils sont utilisés, par exemple pour entreposer divers meubles et objets, il faut dérouler le feutre IBR entre lambourdes, ces dernières supportant un plancher en bois ou en panneaux d'aggloméré.

Economique, léger et facile à poser, VETROFLEX IBR assure un confort accru et une isolation rapidement rentabilisée – surtout au prix actuel du mazout!



- 1 Plancher
- 2 Lambourde
- 3 VETROFLEX IBR (60-120)
- 4 Pare-vapeur de l'isolation
- 5 Dalle

Notre service technique est à votre disposition pour tous les problèmes d'isolation thermique et phonique. Il se fera un plaisir de vous conseiller, sans engagement.

B617

**ISOVER
VETROFLEX**

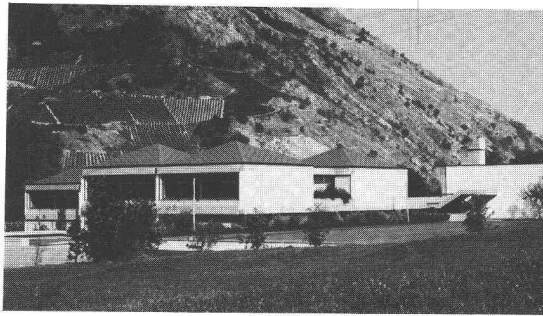
Une économie d'énergie confortable.

FIBRIVER, case postale, 1001 Lausanne
tél. 021/20 42 01

TRO



*prenez-y plus,
dépensez-en moins!*



Nouvelle école
de Susten

Cette école possède une bonne isolation thermique. Ainsi qu'une isolation acoustique adaptée aux activités scolaires.

Dans ce bâtiment, l'isolation doit simultanément répondre à différentes exigences en matière d'isolation thermique, acoustique et de protection en cas d'incendie.

Solution: des murs de façade avec une bonne isolation thermique et phonique grâce aux panneaux Flumroc en laine de pierre placés entre les murs porteurs et les doublages.

En outre: les matelas Aluflex Flumroc pour les toitures à quatre pans en forme de pyramide. Posés entre chevrons, ils retiennent la chaleur en hiver et empêchent en été le réchauffement intérieur causé par le rayonnement solaire.

Enfin, il s'agissait également d'obtenir une bonne isolation phonique entre les classes. Les panneaux de sol Flumroc contre les bruits d'impact empêchent la transmission du bruit à travers les dalles.

De plus, les panneaux Flumroc, montés sur plafond en bois, constituent une absorption phonique qui améliore l'acoustique dans les locaux.

Grâce à cette judicieuse construction, cette école bénéficie aujourd'hui d'une excellente qualité acoustique et réalise des économies de chauffage. Mieux encore: les matériaux isolants Flumroc en laine de pierre sont imputrescibles et résistent au vieillissement. Ils n'augmentent pas la masse des matériaux inflammables et contribuent ainsi à une protection contre l'incendie.

Si vous êtes à la recherche d'une solution constructive pour vos problèmes d'isolation: contactez-nous. Nos spécialistes se feront un plaisir de vous conseiller de façon compétente, coopérative et rapide.

Une maison prend de la valeur avec une isolation

Produits isolants
en laine de pierre



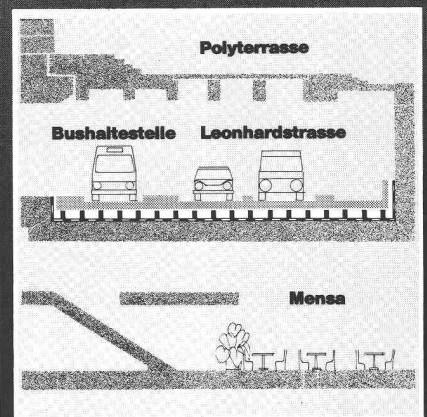
B851

Flumroc SA, 1000 Lausanne 9,
tél. 021 36 99 91

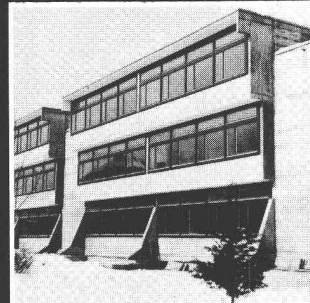
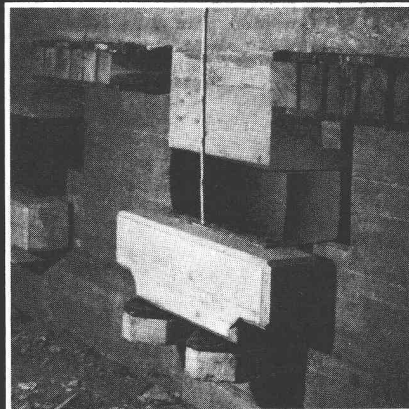
L'Engineering de HUBER+SUHNER – La solution à vos problèmes pour des isolations de vibrations et de sons.



EPF Zürich, Leonardstrasse, Trafic lourd de la Leonardstrasse reposant sur la Mensa.



Après 12 ans, les éléments de $700 \times 700 \times 350$ mm, malgré maintes secousses sismiques de 4 – 6 degrés d'intensité sur l'échelle Richter, ne présentent aucun indice de vieillissement.



Assise antisismique d'une école en Yougoslavie (inauguration en 1969).

EPF Zürich, Leonardstrasse, Mensa (coupe schématique). Toute la plaque de chaussée, station d'arrêt des bus comprise, env. 1600 m², repose sur une assise complètement libre.

Une équipe d'ingénieurs-conseil élabore des solutions à vos projets.

Une grande diversité de matériaux et plus de 1000 recettes disponibles, vous assure dans chaque cas, le mélange adapté à votre problème.

Accès aux instruments de mesure les plus modernes grâce à une étroite collaboration avec l'EMPA, (Office fédéral d'essai des matériaux).

Entreprise riche de tradition, nous disposons dans ce domaine, de plus de 50 ans d'expérience et vous offrons l'assurance d'une collaboration étroite.

Pour nos éléments nous donnons, suivant les domaines d'application, jusqu'à 20 ans de garantie.

Grâce aux connaissances les plus récentes acquises lors de participation à des journées internationales de formation professionnelle, et en tant que membre d'associations internationales, nous sommes en mesure d'apporter des solutions aux problèmes.

Des journées informatives HUBER+SUHNER font partie en permanence de nos offres de service.

Appelez nous pour une consultation sans engagement, ou demandez notre documentation.



HUBER+SUHNER AG

CH-8330 Pfäffikon ZH, Suisse

HUBER+SUHNER AG, Département Caoutchouc
Section Conseil technique, Tumbelenstrasse 20,
CH-8330 Pfäffikon ZH, Tél. 01/950 40 20 Télex 52 602

B855

Alors que la base de notre assortiment s'élargit, la qualité reste constamment au sommet.

Boîtes aux lettres Fenêtres de cave Portes en acier
Tablettes de fenêtre Grilles caillebotis Portes de garage
Automates pour portes et portails Fermetures et installa-
tions de ventilation pour la protection civile

Service-clients décentralisé: à chaque succursale son dépôt, parc de véhicules pour livraison directe au chantier, équipe de montage, de service et d'entretien. Veuillez demander la documentation relative à nos produits et prestations.

S'informer puis décider

Envoyez-moi s.v.p. votre documentation,

«Panorama» Marcmetal et notice détaillée sur: boîtes aux lettres fenêtres de cave portes métalliques tablettes de fenêtre grilles caillebotis portes de garage automates pour portes et portails éléments et ventilation d'abris PC

Entreprise _____

A l'attention de _____

Adresse _____

N° postal/localité _____

Envoyer s.v.p. ce coupon à Marcmetal SA, Avenue Vinet 25, 1004 Lausanne

marcmetal SA

Marchi & Metallbau

Zürich Flüelastrasse 51, Tel. 01/54 67 00

Bern Weyermannsstrasse 34, Tel. 031/25 16 25

Lausanne Avenue Vinet 25, Tel. 021/38 16 16

Bioggio Via Industria, Tel. 091/59 47 31

Du projet à la réalité, nous «construisons» avec vous!



B761

Bâtiment administratif et commercial de Publicitas S.A., Lausanne.
Ce chantier a été assuré par la VAUDOISE ASSURANCES.

**Nous sommes à votre service pour
toutes vos assurances de construction :**

- Travaux de construction (casco chantier)
- RC ingénieur et architecte
- RC maître d'ouvrage
- RC des entrepreneurs et maîtres d'état
- Garantie de construction (caution)
- Garantie d'exécution
- Garantie d'ouvrage
- RC propriétaire d'immeubles
- Incendie, dégâts des eaux, bris de glaces

Demandez-nous conseil: nous évaluerons
ensemble les risques financiers et
déterminerons la solution qu'il vous faut.

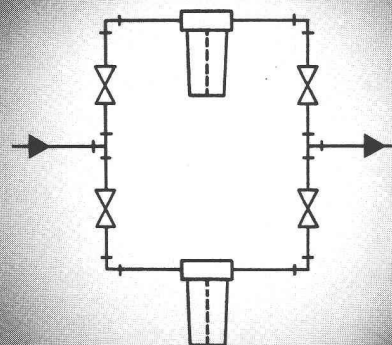


VAUDOISE ASSURANCES

Siège social:
Place de Milan, case postale 1035, 1001 Lausanne

NUSSBAUM^{RN}

Le poste de filtrage fin *Cyclon*, une solution idéale!



2" PN 10

- By-pass incorporé
- Remplacement de la cartouche sans interruption de l'écoulement, donc eau potable toujours filtrée
- Grand rendement grâce à deux cartouches (surface filtrante 0,8 m²)
- Petit encombrement
- Montage simplifié

Art. No.

1820: 20 micron

1821: 50 micron

1822: 5 micron

Demandez notre documentation
du programme CYCLON 1"-2"

NUSSBAUM

Succursales avec atelier de réparation

R. Nussbaum SA
Fonderie et robinetterie

CH-4601 Olten Case postale
Martin-Disteli-Strasse 26
Téléphone 062 25 22 22

8045 Zurich
Eichstrasse 23
Tél.01 35 33 93

4005 Bâle
Hammerstrasse 174
Tél.061 32 96 06

1004 Lausanne
12, chemin des Avelines
Tél.021 36 61 47

Dépôt

3072 Ostermundigen-Berne
Birkenweg 3
Tél.031 51 13 13

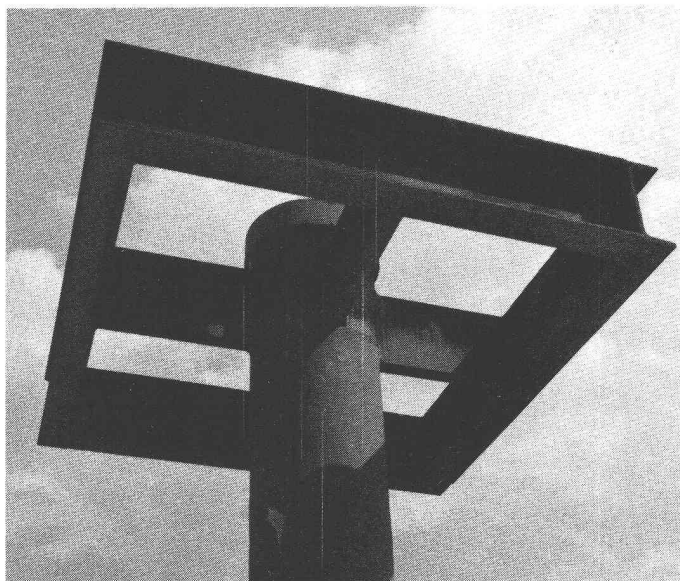
Les têtes de poinçonnement Geilinger: un système très demandé.

En effet, le système Geilinger de dalles plates apporte des avantages économiques et constructifs: une hauteur de construction minimum sans poutrelles ou sommiers gênants. Et aussi un volume de terrassement réduit grâce à une hauteur minimale des étages en sous-sol. Avec une reprise sûre des réactions d'appui, et des dimensions réduites pour les piliers. Notre propre programme de calcul vous décharge de calculs fastidieux, cela fait partie du système, et du service; et vous pouvez en profiter.

Grand Casino – Genève

Maître de l'ouvrage: Aprofim SA, Genève

Architectes: projet: René Favre, André Gaillard, Jean Hentsch
conseil: Y. Rechter, A. Gaillard, P. Petrovic
pour l'exécution: I. Galeotto, H. Stämpfli, arch. EPFZ/SIA
d'intérieur: M. Delattre, arch. int. CAIM
Ingénieur: E. Lygdopoulos, ing. EPFL/SIA/ASIC
Travaux d'exécution: Consortium d'entreprises:
A. Fortis, Marti SA, L. Maulini & Fils, Rampini & Cie, Spycher SA



GEILINGER

Entreprise d'ingénierie
et de constructions métalliques

Geilinger SA
1462 Yvonand, Ch. des Cerisiers
Tél. 024 31 17 31, Télex 25981

Basel, Bern, Bülach,
Elgg, Menziken, St. Gallen,
Winterthur, Yvonand

B327

Terrains glissants et talus escarpés – vous pouvez vous appuyer sur nous.

Jardiniers-paysagistes créatifs bourrés d'idées jeunes et neuves pour des jardins reposants et un aménagement conséquent des espaces verts.

Du pilier jusqu'au socle; de la tenture élégante aux tables et sièges résistant aux intempéries; des marches d'escalier aux dimensions idéales jusqu'au pavé d'usage universel; des bacs à fleurs du meilleur effet décoratif aux éléments du murs de soutènement les plus discrets. Par ailleurs notre programme

STELLFIX bien connu avec ses éléments élégants et efficaces tels que les murs-équerres et les pierres de jardin BASILIX.

Vous pouvez vous reposer sur notre programme d'éléments pour l'aménagement de jardins et de surfaces de plein air. Même lorsqu'il y a urgence. Car nos idées concrétisées en éléments de béton sont disponibles de stock.

FAVRE

**Vous pouvez bâtir sur
notre expérience**

Favre & Cie SA, Fabrique de produits en béton, 1897 Bouveret, tél. 025-81 23 31
Usines à: 8304 Wallisellen, tél. 01-830 20 11, 5236 Remigen, tél. 056-44 10 90, 4658 Däniken, tél. 062-6517 17,
2542 Pieterlen, tél. 032-87 15 34

