

Objektyp: **Advertising**

Zeitschrift: **Ingénieurs et architectes suisses**

Band (Jahr): **106 (1980)**

Heft 5

PDF erstellt am: **24.09.2024**

### **Nutzungsbedingungen**

Die ETH-Bibliothek ist Anbieterin der digitalisierten Zeitschriften. Sie besitzt keine Urheberrechte an den Inhalten der Zeitschriften. Die Rechte liegen in der Regel bei den Herausgebern. Die auf der Plattform e-periodica veröffentlichten Dokumente stehen für nicht-kommerzielle Zwecke in Lehre und Forschung sowie für die private Nutzung frei zur Verfügung. Einzelne Dateien oder Ausdrucke aus diesem Angebot können zusammen mit diesen Nutzungsbedingungen und den korrekten Herkunftsbezeichnungen weitergegeben werden. Das Veröffentlichen von Bildern in Print- und Online-Publikationen ist nur mit vorheriger Genehmigung der Rechteinhaber erlaubt. Die systematische Speicherung von Teilen des elektronischen Angebots auf anderen Servern bedarf ebenfalls des schriftlichen Einverständnisses der Rechteinhaber.

### **Haftungsausschluss**

Alle Angaben erfolgen ohne Gewähr für Vollständigkeit oder Richtigkeit. Es wird keine Haftung übernommen für Schäden durch die Verwendung von Informationen aus diesem Online-Angebot oder durch das Fehlen von Informationen. Dies gilt auch für Inhalte Dritter, die über dieses Angebot zugänglich sind.

# Ingénieurs et architectes suisses

Bulletin technique de la Suisse romande

Paraît tous les 15 jours

106e année No 5/80 6 mars 1980

Société des éditions des associations techniques universitaires (SEATU)

Organe officiel

de la Société suisse des ingénieurs et des architectes (SIA),

de la Société vaudoise des ingénieurs et des architectes (SVIA),

des Sections genevoise, jurassienne et fribourgeoise de la SIA,

de l'Association amicale des anciens élèves de l'EPFL (Ecole polytechnique fédérale de Lausanne),

des Groupes romands des anciens élèves de l'EPFZ (Ecole polytechnique fédérale de Zurich)

et de l'Association suisse des ingénieurs-conseils (ASIC).

## Rédaction

Rédaction de « Ingénieurs et architectes suisses », tirés à part, renseignements :

Av. de Cour 27,  
CH-1007 Lausanne  
Tél. (021) 47 20 98 (mardi et jeudi, 14 h. à 16 h. 30)

Jean-Pierre Weibel,  
ing. EPFZ-SIA,  
rédacteur en chef

Walter Peter, ing. EPFL-SIA  
rédacteur

Impression :

Imprimerie La Concorde  
1066 Epalinges

Les manuscrits ne seront rendus qu'après accord avec la rédaction

La reproduction même partielle du texte et des illustrations n'est autorisée qu'avec l'accord de la rédaction et l'indication de la source.

## Abonnements

Un an, Suisse Fr. 78.-  
Un an, étranger Fr. 84.-  
Prix du numéro, Suisse Fr. 5.-  
Prix du numéro, étranger Fr. 6.-

Abonnement à prix réduit pour les étudiants et les membres SIA, A3E2PL, GEP, ASIC, FAS et UTS.

CCP : Ingénieurs et architectes suisses (Bulletin technique de la Suisse romande),  
No 10-5775, Lausanne

Adresser toutes communications concernant abonnement, vente au numéro, changement d'adresse, expédition, etc. à Imprimerie La Concorde, case postale 330, 1010 Lausanne. Tél. (021) 33 31 41.

## Régie des annonces

Iva

IVA SA de publicité internationale  
19, av. de Beaulieu  
1004 Lausanne  
Tél. (021) 37 72 72

Siège central :  
Beckenhofstr. 16, 8035 Zurich  
Tél. (01) 26 97 40

# Schweizer Ingenieur und Architekt

Schweizerische Bauzeitung

Adresse : Postfach,  
CH-8021 Zurich  
Tel. (01) 201 55 36

Numéro 7/80

Die Restaurierung der Sayner-Hütte. Von Paul Georg Custodis, Mainz 101  
Zum Wiederaufbau der Semperoper in Dresden. Von Wolfgang Hänsch, Dresden 107  
Gefahren, Gefährdungsbild und ein Sicherheitskonzept. Von Jörg Schneider, Zürich 115  
Leitung von komplexen Bauvorhaben in der Vorbereitungs- und Projektierungsphase. Von Hans Knöpfel, Zürich und Alexander J. Läkssker, Basel 121

Numéro 8/80

Zur heutigen und zukünftigen Holzverwendung im Bauwesen. Von Ulrich A. Meierhofer, Dübendorf 141  
Forschungs- und Entwicklungsaufgaben beim Baustoff Holz. Von Jürgen Sell, Dübendorf 143  
Möglichkeiten des bioziden Holzschutzes. Von Erwin Graf, St. Gallen 145  
Wetterbeanspruchte Holzbauteile. Von Ulrich A. Meierhofer, Dübendorf 151

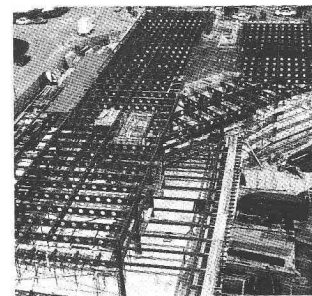
## Sommaire

Concours	B17
Carnet des concours	B18
Actualité	B18
Expositions	B18
Bibliographie	B18, 68
Sécurité	
Détection de gaz et prévention des explosions, par Werner G. Peissard	53
Gestion énergétique	
Economie d'énergie à l'Hôpital cantonal de Genève	58
Industrie et technique	60
Couplage énergie-chaleur, par Hans-Ulrich Frutschi	65
Le nouveau code/modèle CEB/FIP, par M. Miehlebradt	66
EPFL	60
Hydraulique	
Rejet d'eau de refroidissement dans le Rhône à Verbois (GE), par Jacques Bruschin et Ouahid Belkouloul	61
Vie de la SIA	
Communications SVIA	B19
Section genevoise	B19
Congrès	B20
Produits nouveaux	B20
Documentation générale	B20

## Dans le prochain numéro :

Le traitement des déchets dans le canton de Vaud

## Couverture



### Ossature métallique du bâtiment Rolex 3 à Genève

Etat du chantier en juillet 1979. Maître de l'ouvrage : Montres Rolex SA Genève.

Mandataires : Architectes : Juliard & Bolliger, arch. SIA/FAS ; ingénieur : H. Naïmi, D<sup>r</sup> ès sc. techn., ing. dipl. EPF/SIA.

Entrepreneurs : Béton armé : Induni & Cie SA, Genève ; ossature métallique : Zwahlen & Mayr SA, Aigle.

Afin de permettre l'agrandissement de ses ateliers de production, de son volume de stockage et l'établissement d'une cafétéria, Montres Rolex SA procède actuellement à la construction de l'extension 3 de ses bâtiments de la rue François-Dassaud à Genève.

Le bâtiment comprend :

- deux étages en sous-sol et le rez-de-chaussée construits en béton armé ;
- un étage intermédiaire avec galerie ;
- deux étages types, un attique ;
- la toiture.

Pour diverses raisons ces étages et la toiture ont été réalisés en construction métallique stabilisée par les murs en béton des cages d'escaliers et d'ascenseurs.

Les éléments constructifs de cette ossature comprennent essentiellement des colonnes en HE et des sommiers et solives en profils composés soudés. Les mandataires tant architectes qu'ingénieurs ont étudié, en collaboration avec l'entrepreneur, d'une façon particulièrement soignée tous les détails constructifs visibles après la pose des éléments du second œuvre.

Ainsi par exemple les ailes inférieures des sommiers, poutrelles et entretoises ont été soudées et meulées car elles resteront apparentes sous les faux plafonds. Tous les travaux tant en usine qu'au montage ont été exécutés avec le souci constant du respect des tolérances très strictes imposées par les mandataires (verticalité des colonnes  $\pm 8$  mm dans tous les sens sur une hauteur de 18 m environ).

Les planchers ont été construits traditionnellement avec tôles nervurées et connecteurs de liaison entre les poutrelles et le béton.

Poids total : 540 tonnes.

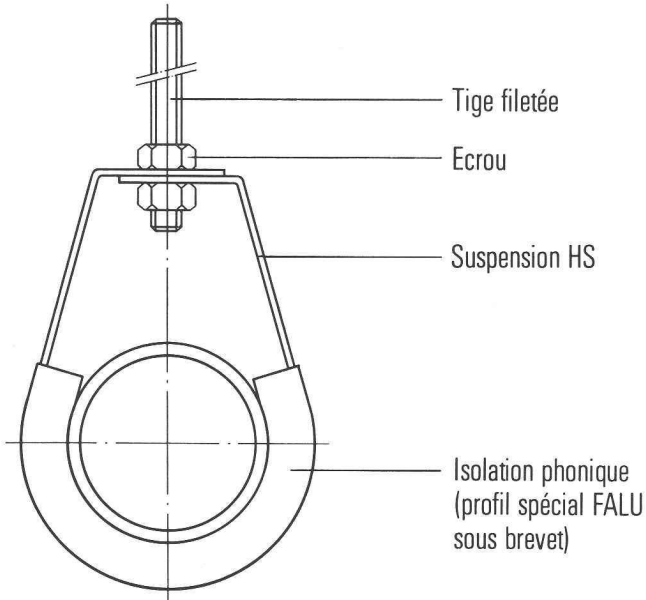
Tôles nervurées : 6100 m<sup>2</sup>.

Goujons : 19 800 pièces.

Durée du montage : 6 mois, parallèlement au bétonnage des étages et des cages en béton.

# NOUVEAU

# SUSPENSION HS FALU brevet annoncé avec ou sans isolation phonique



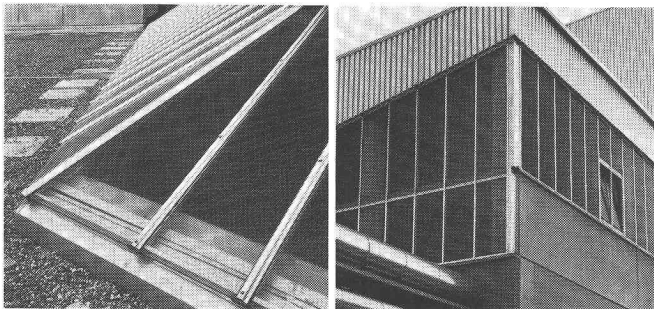
- Montage simple et rapide
- Isolation phonique directement contre le tuyau  
Avantage: absorption du bruit sensiblement supérieure
- Hauteur réglable
- Très bonne qualité à prix avantageux

En vente dans le commerce de la branche

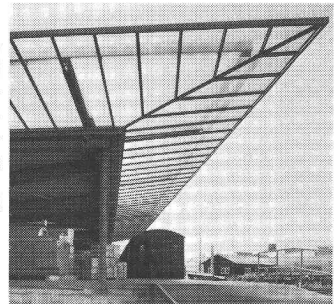


K. Fassbind-Ludwig + Cie,  
Rickenstrasse  
8646 Wagen près Jona SG  
Téléphone 055/27 50 16  
055/27 83 93

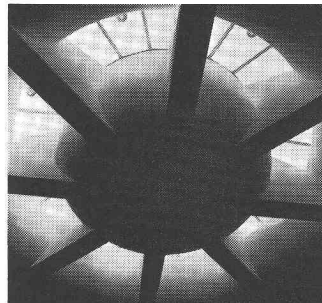
B47



Nos vitrages apportent la solution optimum partout où il faut disposer de lumière naturelle: vitrages simples ou isolants de notre fabrication, montage et garantie compris. Tirez donc parti, dès l'étude d'un projet, de notre vaste expérience!



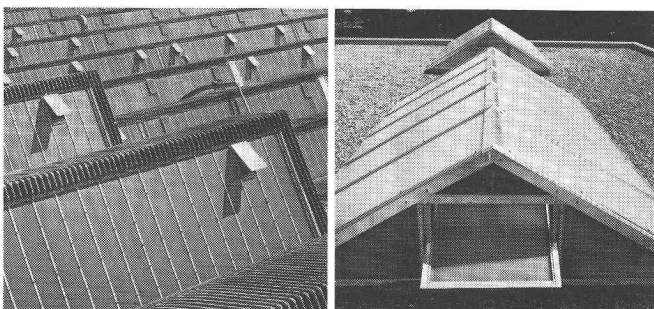
## Utilisation optimum de la lumière du jour.



Je tiens à utiliser rationnellement la lumière du jour.

- Je voudrais recevoir votre documentation complète.
- Veuillez me téléphoner.

IAS



## Siegfried Keller SA

Constructions métalliques · Eléments de construction  
22, route de la Maladière · 1022 Chavannes-Lausanne  
Tél. 021/35 07 12

Siège à: 8304 Wallisellen

une activité  
Unkeller

B463

famaflor s.a.

Sol plastique sans joint  
à base de résine époxyde,  
à haute résistance mécanique  
et chimique

antidérapant  
étanche à l'eau, huile, graisse  
anti-poussière  
facile à l'entretien

Revêtement  
pour industries légères,  
laboratoires et bureaux

Revêtement  
pour industries lourdes,  
entrepôts et garages

Remise en état de fonds  
défectueux

**1006 LAUSANNE**

ch. de Meillerie 6 ☎ (021) 22 98 32/33

Succursale Genève  
Chemin des Semailles 38,  
1212 Grand-Lancy (GE)  
Téléphone (022) 94 77 55

B157

**SCHICHTEX**  
SOUS-TOITURE



Vieux moulin à Schüpfen

Pour **constructions nouvelles**  
et pour la rénovation des  
**bâtiments anciens.**

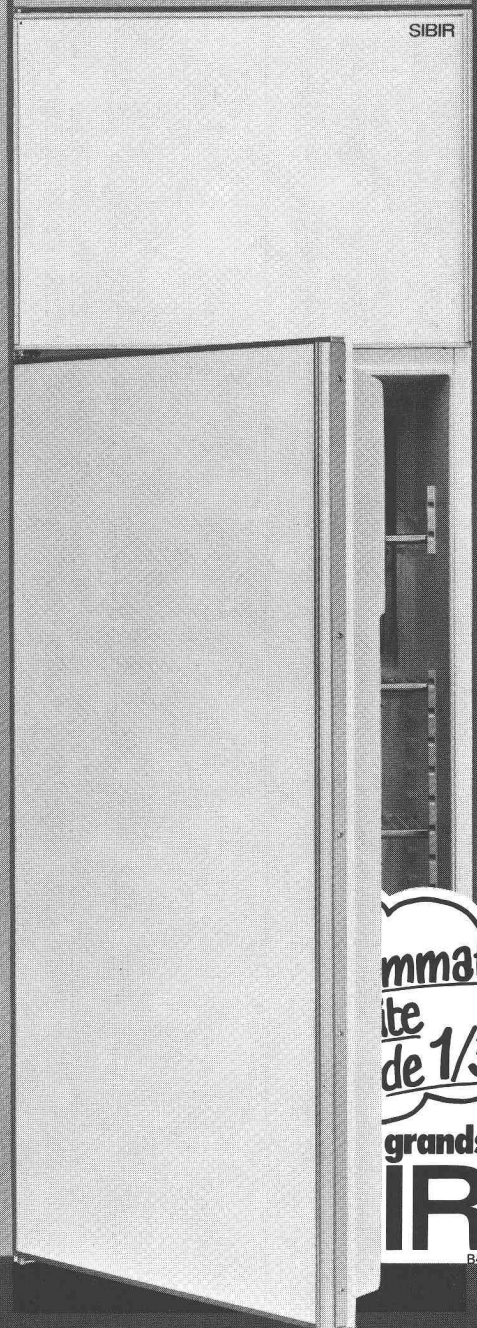
Avec feuille en PVC, lavable.  
Longueurs jusqu'à 300 cm. Largeur 62,5 cm.



**Bau+Industriebedarf AG**  
4104 Oberwil/BL Tel. 061 30 40 30

B245

**Voici  
la grande  
surprise  
de SIBIR.**



mmation  
ite  
de 1/3

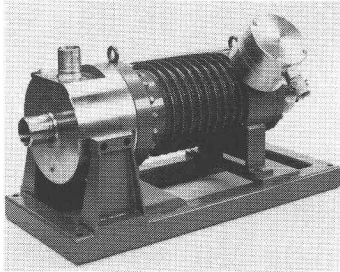
grands  
**IR**

B465

# POMPES

## Pompes pour l'Industrie Nucléaire

- des années d'expérience, de nombreuses références mondiales
- pompes à étanchéité d'arbre pour puissances jusqu'à 1000 kW pour pressions jusqu'à 120 bars et températures jusqu'à 350°C
- pompes à moteurs à rotor noyé, étanches à l'hélium, sans étanchéité d'arbre pour puissances jusqu'à 200 kW
- approuvé par l'ASME, label «N et NPT-stamp»



**Rüttschi fournit des pompes pour:**  
Adduction d'eau, évacuation des eaux résiduaires, chauffage, alimentation de chaudières, sanitaire, industrie et artisanat, génie chimique, chimie, industrie du froid, technique nucléaire.

K. Rüttschi S.A., Fabrique de pompes  
5200 Brugg, tél. 056/41 04 55, télex 54233



# RÜTSCHI

9 CH F

B352



## héliographie moderne sa lausanne

Caroline 13 021 22 39 72  
Terreaux 18bis 021 22 32 13

- Reproduction de plans
- Procédé à sec
- Photocopie
- Agrandissement
- Réduction
- Offset
- Vente de papiers techniques

45<sup>1935</sup>  
1980  
**ans**  
A VOTRE  
SERVICE

B467

**ARIZONA POOL**  
No 1 de la piscine

«Piscine intérieure thermo A. P.» – économise place et énergie!

Couverture thermique amovible par simple pression sur un bouton: *sans* couverture = piscine; *avec* couverture = danse, sport, hobby etc.  
... un local - deux utilisations!

Et des frais d'exploitation réduits d'au moins 60% par rapport aux piscines intérieures conventionnelles!

---

**BON** pour doc.  piscine intérieure thermo A. P. B429  
 chauffage solaire pour piscines  sauna  
 à: ARIZONA POOL, 4222 Zwingen - 061 / 89 13 13

Nom, adr.: \_\_\_\_\_ IB 49  
 Pers. comp.: \_\_\_\_\_

# Le nouveau SIBIR est devenu plus grand. Et la note de courant plus petite d'un tiers.

Depuis toujours, bien des arguments plaident en faveur du froid SIBIR:

Le froid sans moteur.  
Le froid sans bruit.  
Le froid sans vibrations.  
Le froid sans usure mécanique.  
Le froid qui a déjà conquis quarante pays.

A présent, par contre, tous les arguments plaident en faveur du froid SIBIR:

Ce froid a plus de place. Car le nouveau grand est là.  
Et ce froid coûte moins. Car, sur tous les grands de SIBIR, la consommation de courant a pu être réduite d'un tiers.  
Un sensationnel perfectionnement du système par absorption: économie d'énergie par récupération d'énergie.

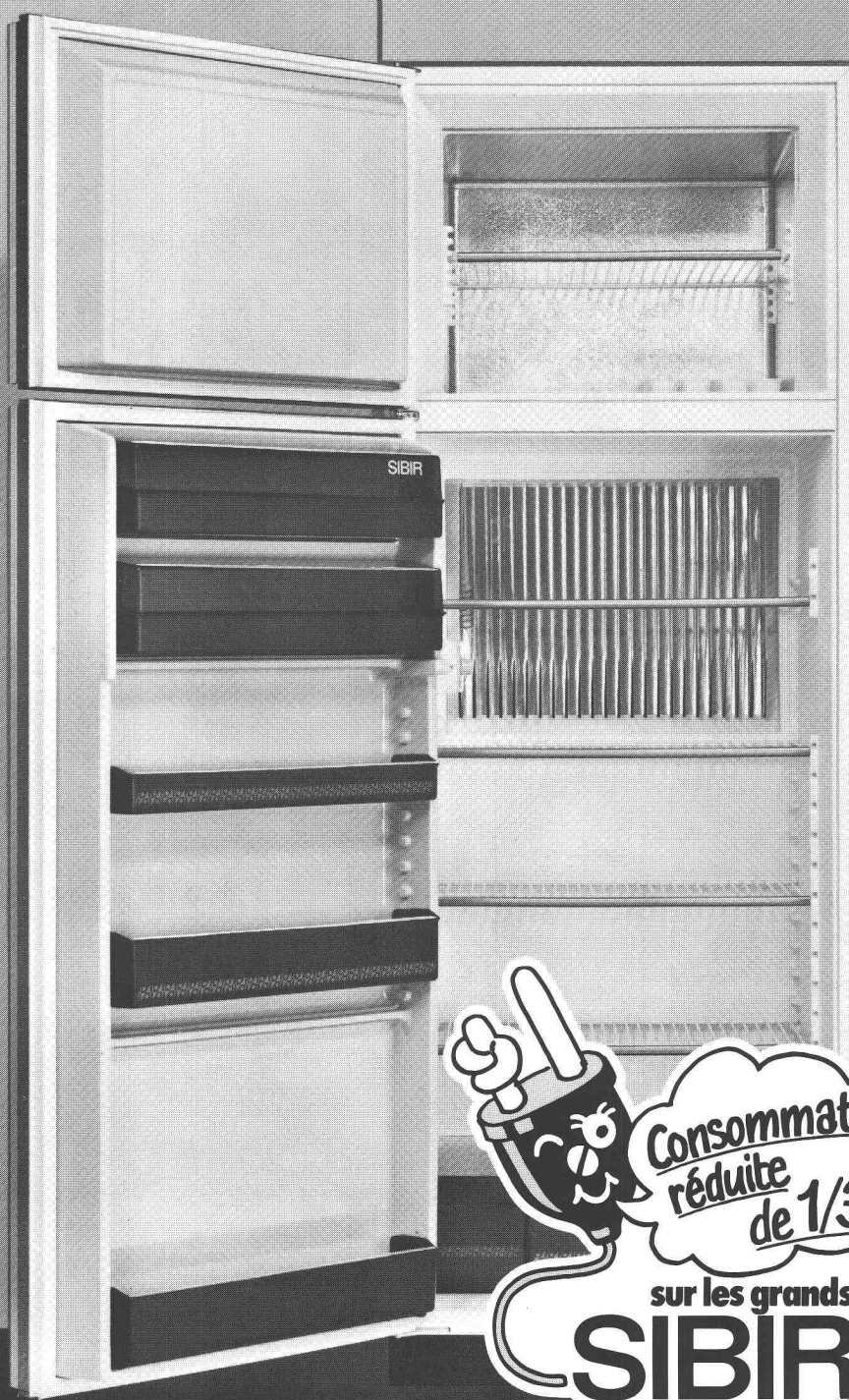
Voici le nouveau grand de SIBIR:

EG 270:

Combinaison réfrigération/surgélation avec compartiment \*\*\*\* de 52 litres.

Capacité de surgélation de 6 kg/24 heures.

Consommation de courant 2 kWh/24 heures.



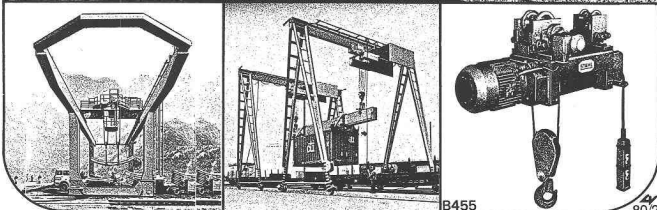
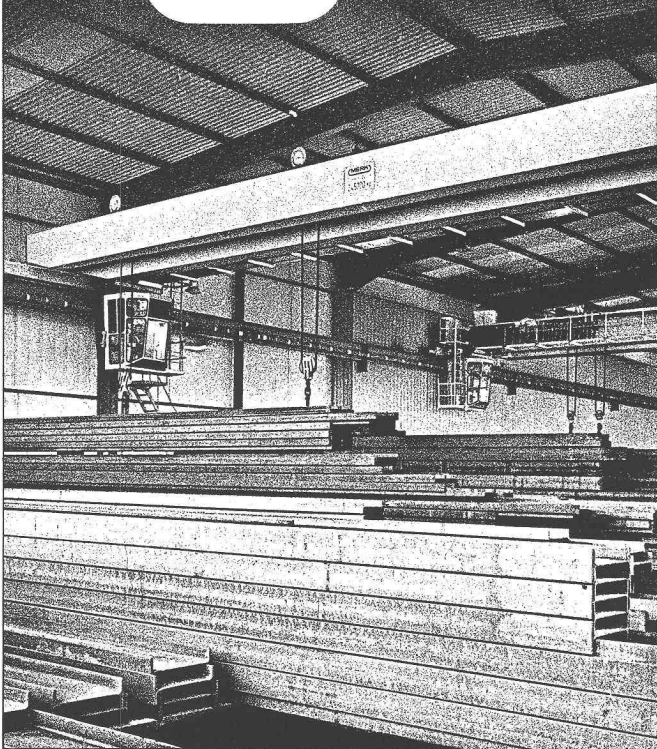
# MERK

## UN PONT ROULANT... N'IMPORTE LEQUEL?

Un pont roulant, cela ne s'achète pas comme des petits pains. Pour un investissement pareil, il vaut la peine de bien réfléchir aux points suivants: ● Le concept est-il adapté aux conditions d'emploi? Tient-il compte des impératifs techniques prévus? ● Le pont roulant est-il conçu et fait pour durer selon les dernières techniques appliquées aux engins de levage? ● Le problème de l'entretien et du service après-vente est-il bien résolu? (Savez-vous qu'un arrêt de service prolongé peut revenir plus cher que toute l'installation?) ● Le rapport prix/qualité est-il intéressant? Il faut pouvoir répondre objectivement à toutes ces questions et ne l'oubliez pas:

**Les ponts roulants se suivent et ne se ressemblent pas**, mais un pont roulant de MERK – ça se remarque!

**MERK SA**, Fabrique de machines, 8953 Dietikon,  
Tél. 01/740 48 05



Suisse romande et Tessin: Oscar Mettler, ingénieur  
43, av. du Grey, 1018 Lausanne, Tél. 021/36 99 20

Le plus petit compresseur  
à piston à labyrinthe a un débit  
de 10 à 100 m<sup>3</sup>/h

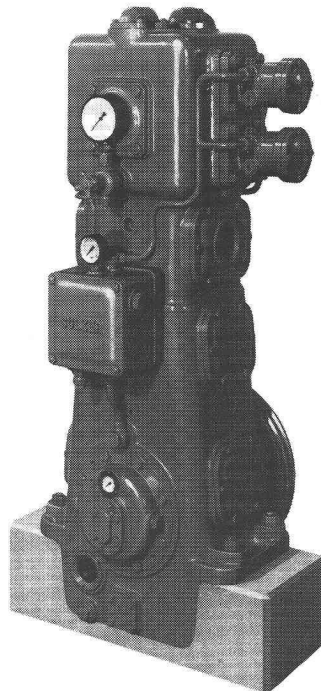
## Petit, mais un vrai Sulzer

Qualité et technique Sulzer dans le plus petit compresseur à piston sec:

Les pièces mobiles dans la partie supérieure conduisant le gaz travaillent sans aucun contact, donc sans frottement. Air, azote, CO<sub>2</sub>, oxygène, etc. peuvent ainsi être comprimés sans aucune trace d'huile. Pour les gaz toxiques et explosifs, le compresseur peut être fabriqué en exécution blindée hermétique.

Depuis plus de 40 ans, Sulzer construit des compresseurs à piston à labyrinthe pour des débits aspirés dépassant 10 000 m<sup>3</sup>/h et pour des pressions allant jusqu'à 250 bars et au-delà. C'est là une longue expérience dont vous tirerez profit.

**Au demeurant, les petits compresseurs à piston sec sont livrables à bref délai et ne coûtent pas plus cher que ceux d'autres marques. Demandez-nous une offre détaillée.**



Sulzer Frères Société Anonyme, 8401 Winterthur  
Dép. 6/63, Tél. 052 81 37 72

Sulzer Frères Société Anonyme, 1001 Lausanne  
Tél. 021 27 59 22

# SULZER®

La compression, c'est notre domaine