

Objektyp: **Advertising**

Zeitschrift: **Ingénieurs et architectes suisses**

Band (Jahr): **106 (1980)**

Heft 26

PDF erstellt am: **22.09.2024**

### **Nutzungsbedingungen**

Die ETH-Bibliothek ist Anbieterin der digitalisierten Zeitschriften. Sie besitzt keine Urheberrechte an den Inhalten der Zeitschriften. Die Rechte liegen in der Regel bei den Herausgebern. Die auf der Plattform e-periodica veröffentlichten Dokumente stehen für nicht-kommerzielle Zwecke in Lehre und Forschung sowie für die private Nutzung frei zur Verfügung. Einzelne Dateien oder Ausdrucke aus diesem Angebot können zusammen mit diesen Nutzungsbedingungen und den korrekten Herkunftsbezeichnungen weitergegeben werden. Das Veröffentlichen von Bildern in Print- und Online-Publikationen ist nur mit vorheriger Genehmigung der Rechteinhaber erlaubt. Die systematische Speicherung von Teilen des elektronischen Angebots auf anderen Servern bedarf ebenfalls des schriftlichen Einverständnisses der Rechteinhaber.

### **Haftungsausschluss**

Alle Angaben erfolgen ohne Gewähr für Vollständigkeit oder Richtigkeit. Es wird keine Haftung übernommen für Schäden durch die Verwendung von Informationen aus diesem Online-Angebot oder durch das Fehlen von Informationen. Dies gilt auch für Inhalte Dritter, die über dieses Angebot zugänglich sind.

# Ingénieurs et architectes suisses

Bulletin technique de la Suisse romande

Paraît tous les 15 jours

106e année N° 26/80 25 décembre 1980

Société des éditions des associations techniques universitaires (SEATU)

Organe officiel de la Société suisse des ingénieurs et des architectes (SIA), de la Société vaudoise des ingénieurs et des architectes (SVIA), des Sections genevoise, jurassienne et fribourgeoise de la SIA, de l'Association amicale des anciens élèves de l'EPFL (Ecole polytechnique fédérale de Lausanne),

des Groupes romands des anciens élèves de l'EPFZ (Ecole polytechnique fédérale de Zurich) et de l'Association suisse des ingénieurs-conseils (ASIC).

## Rédaction

Rédaction de « Ingénieurs et architectes suisses », tirés à part, renseignements :

Av. de Cour 27, CH-1007 Lausanne  
Tél. (021) 47 20 98 (mardi et jeudi, 14 h. à 16 h. 30)

Jean-Pierre Weibel, ing. EPFZ-SIA, rédacteur en chef

Walter Peter, ing. EPFL-SIA rédacteur

Impression : Imprimerie La Concorde 1066 Epalinges

Les manuscrits ne seront rendus qu'après accord avec la rédaction

La reproduction même partielle du texte et des illustrations n'est autorisée qu'avec l'accord de la rédaction et l'indication de la source.

## Abonnements

Un an, Suisse Fr. 78.-  
Un an, étranger Fr. 84.-  
Prix du numéro, Suisse Fr. 5.-  
Prix du numéro, étranger Fr. 6.-

Abonnement à prix réduit pour les étudiants et les membres SIA, A3E2PL, GEP, ASIC, FAS et UTS.

CCP : Ingénieurs et architectes suisses (Bulletin technique de la Suisse romande), No 10-5775, Lausanne

Adresser toutes communications concernant abonnement, vente au numéro, changement d'adresse, expédition, etc. à Imprimerie La Concorde, case postale 330, 1010 Lausanne. Tél. (021) 33 31 41.

## Régie des annonces

Iva

IVA SA de publicité internationale  
19, av. de Beaulieu  
1004 Lausanne  
Tél. (021) 37 72 72

Siège central : Beckenhofstr. 16, 8035 Zurich  
Tél. (01) 361 97 40

## Schweizer Ingenieur und Architekt

Schweizerische Bauzeitung

Adresse : Postfach, CH-8021 Zürich  
Tel. (01) 201 55 36

Numéro 49/80

Die ETH Zürich in einer veränderten Umwelt. Wünsche und Anliegen eines Ehemaligen. Von *Am-bros P. Speiser*, Baden 1201  
Die Endlagerung radioaktiver Abfälle in der Schweiz. Kontroverse zwischen Geologen und der Nagra 1206

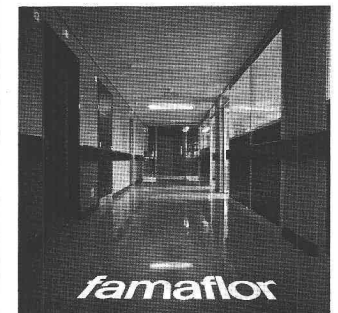
Numéro 50/80

Zur Eröffnung des Seelisberg-Strassentunnels 1235 à 1325  
Wettbewerbe 1326  
SIA-Fachgruppen 1326  
Buchbesprechungen 1326  
ETH Zürich 1326

## Sommaire

Concours	B 109
Carnet des concours	B 110
Congrès	B 111
EPFL	B 112
Divers	B 112
Physique de la construction	
Isolations thermiques poussées, par <i>Olivier Barde</i>	407
Bibliographie	412, B 113
Hôpitaux	
L'hôpital régional de Sion - Hérens - Conthey	413
Actualité	419
Industrie et technique	420
Produits nouveaux	B 113
Documentation générale	B 115

## Couverture



FAMAFLOR

Sol plastique coulé sans joint à base de résine époxyde. Revêtement à haute résistance à l'abrasion et aux chocs; antidérapant, antipoussière, hygiénique, étanche à l'eau, aux huiles, hydrocarbures, résistant aux acides.

- Grande variété de coloris pour chaque qualité.
- Famaflor adhère à la plupart des supports (dalle, chape, sol suédois, carrelage, plancher, etc.).
- Le domaine d'application du Famaflor est varié, tel que: Revêtement pour industrie à gros roulage, entrepôts, garages, etc. Revêtement pour bureaux, locaux de fabrication, etc. Revêtement pour écoles, laboratoires et hôpitaux. Revêtement antistatique pour salles d'opération, laboratoires spéciaux, locaux ou dépôts de solvants ou matières explosives.
- Remise à neuf d'anciens fonds présentant une dégradation avancée au moyen de masses Famaflor.

Tous renseignements peuvent être obtenus:

*Famaflor S.A.*,  
Lausanne,  
chemin de Meillerie 6,  
tél. (021) 22 98 32

*Famaflor S.A.*,  
Genève,  
chemin des Semailles 38,  
tél. (022) 94 77 55

A l'étranger:  
France

*La Ligne Blanche S.A.*  
Zone industrielle des Cochets  
91220 Brétigny-sur-Orge  
Tél. 084 40 54

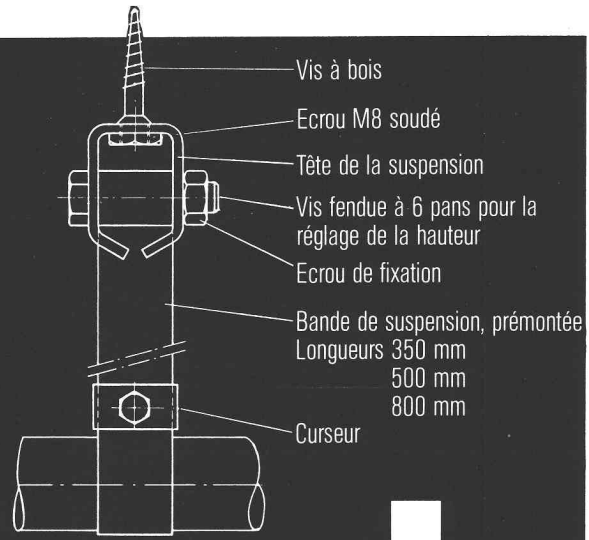
Allemagne  
*Resisol GmbH & Co. KG*  
Jahnstrasse 3-5  
D-5650 Solingen 1  
Tel. (02122) 5 84 11

## Dans le prochain numéro:

Le pragmatisme raisonné (II<sup>e</sup> partie)

**Nouveau dans le programme FALU** B562

# Suspension de bande à rouleaux



**En vente dans le commerce de la branche.**

K. Fassbind-Ludwig + Cie  
Rickenstrasse  
8646 Wagen près Jona SG  
Tél. 055 27 50 16/  
27 83 93

## Nouveauté

Le vernis thermodurcissable GLASIT s'utilise pour :

- Châssis de fenêtres
- Revêtements de façades
- Portes et entrées
- Balustrades de balcons et d'escaliers
- Installations de vitrine
- Antennes
- Installations coupe-feu
- Portes pliables et coulissantes, etc.



# GLASIT®

Labrage thermodurci

**Nos possibilités techniques :**

- Dimensions maximales des objets :
- Hauteur 3900 mm
  - Largeur 3900 mm
  - Longueur 11700 mm
  - Poids 20 tonnes

**Avantages du vernis thermodurcissable GLASIT :**

- Protection contre la corrosion de haut niveau de qualité
- Résistance extraordinaire envers les intempéries et la lumière
- Multiples coloris
- Longue durée de service
- Adhérence impeccable
- Surface très fine et très lisse
- Haute résistance aux égratignures et à l'abrasion
- Nettoyage des surfaces sans problèmes

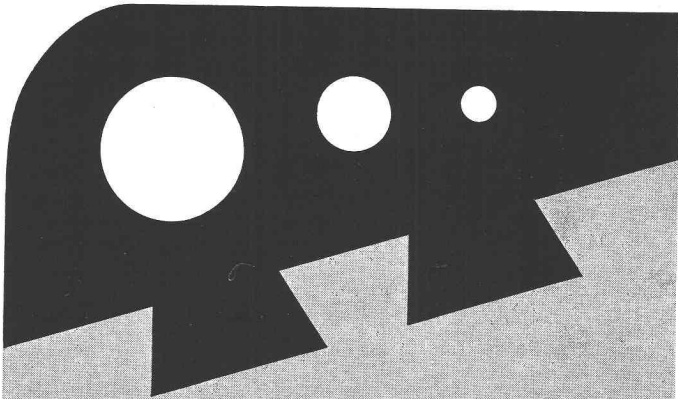
**G. BLATTI SA**

8134 Adliswil  
Téléphone 01/710 76 76

**Coupon**

Je ne veux pas de dégâts de corrosion  
 Je m'intéresse à votre documentation détaillée  
 Conseil désiré

Nom: \_\_\_\_\_  
 Rue: \_\_\_\_\_  
 Compétent: \_\_\_\_\_  
 No. postal/lieu: \_\_\_\_\_



*Pour notre  
sécurité...  
(la bordure  
élastique)*



Bordures pour fosses de saut et engins, installations pour le lancement du poids, pistes de course et d'élan, places de jeux.



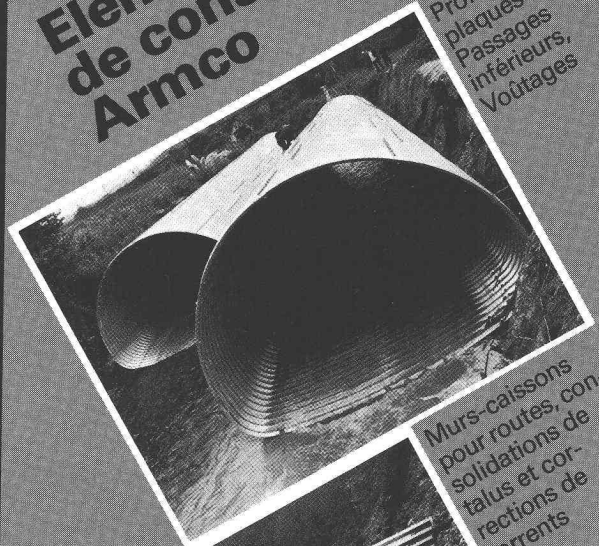
**CIMSA-SILIDUR SA**

1604 PUIDOUX TEL. VENTE : 021/28 85 65  
FABRIQUE : 021/56 19 33

B192

**Eléments  
de construction  
Armco**

Profil multi-  
plaques  
Passages  
inférieurs,  
Voûtages



Murs-caissons  
pour routes, con-  
solidations de  
talus et cor-  
rections de  
torrents



Tuyaux Spiwell  
Voûtages,  
canalisations,  
drainages et  
cunettes



**KOENIG  
Bauelemente**

Représentation générale  
Armco-Thyssen GmbH  
pour la Suisse  
Dr. Ing. Koenig AG, 8953 Dietikon, Tél. 01-740 26 61

Veillez-  
nous envoyer  
votre documentation

Société: \_\_\_\_\_

Nom: \_\_\_\_\_

Adresse: \_\_\_\_\_

B539

# Le programme

homogen «prêt à la pose»



**Deux systèmes:** Rainure et crête, ou rainures et languette. **Trois types:** HOMOGEN Standard, HOMOGEN ISO PH\*V100, HOMOGEN IG\*V100

Partout où il s'agit de réaliser des plafonds, des sous-toitures, des lambris-sages de toitures, des éléments de façades, des parois et des planchers de grande surface, le programme HOMOGEN «prêt à la pose» 2 x 3 vous offre la solution:

#### Quant aux coûts:

Les deux systèmes, rainure et crête, respectivement rainures et languette, sont bon marché et livrables à partir du stock. La simplicité du montage des éléments exacts et orthogonaux accroît le rendement et abaisse les coûts.

#### Quant au choix:

L'un des trois types de panneaux de première qualité conviendra à chaque cas.

#### ● HOMOGEN Standard:

Le panneau de l'aménagement intérieur, stable et économique.

#### ● HOMOGEN ISO PH\*V100:

Le panneau typique de construction, hydrofuge et inodore.

#### ● HOMOGEN IG\*V100:

Le panneau ignifuge universel: ininflammable, hydrofuge et inodore.

#### Quant aux applications:

Car il y a des panneaux HOMOGEN «prêts à la pose» dans plusieurs formats, du panneau «poseur solitaire» jusqu'à l'élément de toiture ou de plancher de grande surface.

- NK rainure et crête 199 x 62 cm
- PP rainures et languette 173 x 66 cm  
260 x 100 cm

Formats spéciaux jusqu'à 520 x 200 cm sur demande.

Informez-vous sur les systèmes éprouvés de pose HOMOGEN NK et HOMOGEN PP valables pour les trois types de panneaux.

Service technique:

Suisse romande: 025/65 17 71

Suisse alémanique et Tessin: 057/6 60 00



**HOMOGEN,**  
le programme «prêt  
à la pose» de qualité.

**homogen**®

Bois Homogène SA  
1890 St-Maurice  
Téléphone 025/65 17 71  
Télex 25 760 boho ch

K  
B644