

Objektyp: **Advertising**

Zeitschrift: **Ingénieurs et architectes suisses**

Band (Jahr): **106 (1980)**

Heft 24

PDF erstellt am: **21.09.2024**

Nutzungsbedingungen

Die ETH-Bibliothek ist Anbieterin der digitalisierten Zeitschriften. Sie besitzt keine Urheberrechte an den Inhalten der Zeitschriften. Die Rechte liegen in der Regel bei den Herausgebern.

Die auf der Plattform e-periodica veröffentlichten Dokumente stehen für nicht-kommerzielle Zwecke in Lehre und Forschung sowie für die private Nutzung frei zur Verfügung. Einzelne Dateien oder Ausdrucke aus diesem Angebot können zusammen mit diesen Nutzungsbedingungen und den korrekten Herkunftsbezeichnungen weitergegeben werden.

Das Veröffentlichen von Bildern in Print- und Online-Publikationen ist nur mit vorheriger Genehmigung der Rechteinhaber erlaubt. Die systematische Speicherung von Teilen des elektronischen Angebots auf anderen Servern bedarf ebenfalls des schriftlichen Einverständnisses der Rechteinhaber.

Haftungsausschluss

Alle Angaben erfolgen ohne Gewähr für Vollständigkeit oder Richtigkeit. Es wird keine Haftung übernommen für Schäden durch die Verwendung von Informationen aus diesem Online-Angebot oder durch das Fehlen von Informationen. Dies gilt auch für Inhalte Dritter, die über dieses Angebot zugänglich sind.

Ingénieurs et architectes suisses

Bulletin technique
de la Suisse romande

Paraît tous les 15 jours

106e année N° 24/80 27 novembre 1980

Société des éditions
des associations techniques
universitaires (SEATU)

Organe officiel

de la Société suisse des
ingénieurs et des architectes (SIA),

de la Société vaudoise des
ingénieurs et des architectes
(SVIA),

des Sections genevoise,
jurassienne et fribourgeoise de la
SIA,

de l'Association amicale
des anciens élèves de l'EPFL
(Ecole polytechnique fédérale
de Lausanne),

des Groupes romands des
anciens élèves de l'EPFZ (Ecole
polytechnique fédérale de
Zurich)

et de l'Association suisse des
ingénieurs-conseils (ASIC).

Rédaction

Rédaction de « Ingénieurs et
architectes suisses », tirés à part,
renseignements :

Av. de Cour 27,
CH-1007 Lausanne
Tél. (021) 47 20 98 (mardi et
jeudi, 14 h. à 16 h. 30)

Jean-Pierre Weibel,
ing. EPFZ-SIA,
rédacteur en chef

Walter Peter, ing. EPFL-SIA
rédacteur

Impression :

Imprimerie La Concorde
1066 Epalinges

Les manuscrits ne seront rendus
qu'après accord avec la
rédaction

La reproduction même partielle
du texte et des illustrations n'est
autorisée qu'avec l'accord de la
rédaction et l'indication de la
source.

Abonnements

Un an, Suisse Fr. 78.-
Un an, étranger Fr. 84.-
Prix du numéro, Suisse Fr. 5.-
Prix du numéro, étranger Fr. 6.-

Abonnement à prix réduit pour
les étudiants et les membres SIA,
A3E2PL, GEP, ASIC, FAS et
UTS.

CCP : Ingénieurs et architectes
suisses (Bulletin technique de la
Suisse romande),
No 10-5775, Lausanne

Adresser toutes communications
concernant abonnement, vente
au numéro, changement
d'adresse, expédition, etc.
à Imprimerie La Concorde,
case postale 330, 1010 Lausanne.
Tél. (021) 33 31 41.

Régie des annonces

Iva

IVA SA de publicité
internationale
19, av. de Beaulieu
1004 Lausanne
Tél. (021) 37 72 72

Siège central :
Beckenhofstr. 16, 8035 Zurich
Tél. (01) 361 97 40

Schweizer Ingenieur und Architekt

Schweizerische Bauzeitung

Adresse : Postfach,
CH-8021 Zürich
Tel. (01) 201 55 36

Numéro 45/80

Abdichtungssysteme im
Hoch- und Tiefbau. Von
Heinz Bangert, Zürich 1113
Abdichtung der im Grund-
wasser liegenden Tunnel-
röhre des Hagenholztun-
nels. Von *Ede Andraskay*,
Anton Fluder, *Alfred Hag-*
mann, Zürich 1118
Kerndichtung mit Asphalt-
beton. Von *Milos Brousek*,
Brno 1121

Numéro 46/80

Wärmeversorgung Sent.
Pilotprojekt einer mög-
lichst autarken, wirtschaft-
lichen und umweltgerech-
ten Wärmeversorgung
eines Bergdorfes. Von *Jürg*
Buchli und *Josua Studach*,
Chur 1131
Fenster. Bericht über den
« Window-Workshop » der
Internationalen Energie-
agentur (IEA) in Delft. Von
Conrad U. Brunner, Zürich 1141

Sommaire

Concours	B 101
Carnet des concours	B 102
Congrès	B 102
EPFZ	B 102
EPFL	B 102
Bibliographie	374, 380

125 ANS EPFZ:

Editorial

Le 125^e anniversaire de
l'EPFZ 359

Technique au service de l'homme

La recherche et la forma-
tion technique au service de
l'homme et de l'économie,
par *Heinrich Ursprung* 361

La formation humaine de l'ingénieur

La formation humaine de
l'ingénieur, par *Jean Vallat* 363

Gestion de l'énergie

Notre avenir énergétique,
par *André Gardel* 367

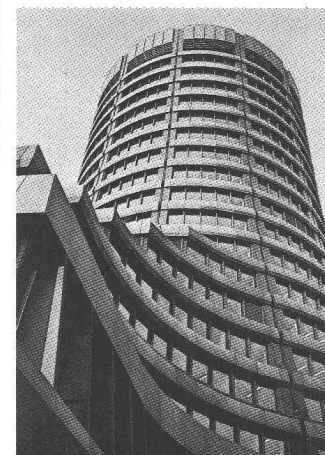
Les économies d'énergie à
l'Office des constructions
fédérales, par *Jean-Werner*
Huber 375

Actualité 378

Industrie et technique 380, B 103

Documentation générale B 103

Couverture



La façade métallique de la Ban- que des règlements internationaux (BRI) à Bâle.

Burckhardt & Partner,
architectes.

FELIX Constructions SA

tel est le nom de la nouvelle so-
ciété anonyme ayant repris les
activités de l'ancienne raison so-
ciale individuelle André FELIX,
soit :

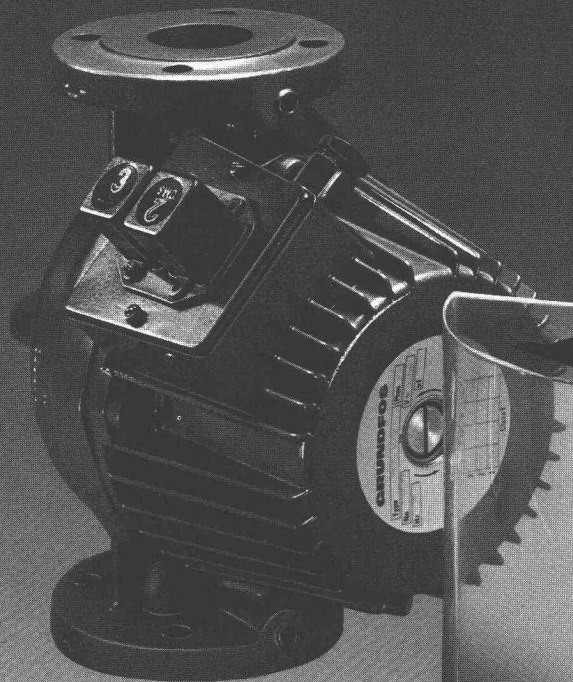
façades métalliques
cloisons amovibles
charpente
serrurerie
capteurs solaires, etc.

La majorité du capital-actions se
trouve entre les mains du groupe
ADIA SA, bien connu dans le
domaine du personnel intérimaire.

FELIX Constructions SA
1030 Bussigny-Lausanne
Tél. (021) 89 04 41
Tlx 24 468

Dans le prochain numéro:

Le pragmatisme raisonné
Informations SIA



Ce circulateur de chauffage Grundfos « Selectric » économise graduellement de l'énergie

Parce qu'il dispose d'un choix de vitesses adaptables à la puissance requise.

Les circulateurs usuels consomment souvent plus de courant qu'il n'en faut, parce qu'ils fonctionnent même de nuit à la puissance maximum. Par contre, la pompe « Selectric » comporte trois vitesses disponibles à volonté. Si la pompe tourne moins vite, il en est de même du compteur de courant. La UPS 80, par exemple, économise ainsi jusqu'à 7000 kWh/an — soit la moitié de son prix d'achat.

La première vitesse économise 73%, la seconde 23%. « Selectric » est une technique d'avenir à un prix inférieur à celui de certaines pompes usuelles à caractéristiques équivalentes.

Des arguments convaincants et bien fondés: ceux de la qualité réputée de Grundfos.



GRUNDFOS
... la pompe parfaite

Pompes Grundfos SA, Industriestrasse 31, CH 8305 Dietlikon ZH.
Téléphone 01 833 33 77, Télex 59928.

Bureaux de vente régionaux à Berne et Lausanne
Agences et service après-vente dans toute la Suisse
Sociétés associées: Danemark, Allemagne, Angleterre, France,
Pays-Bas, Autriche, Belgique, Luxembourg, Suède, Australie et
Etats-Unis

COUPON

Envoyez-moi votre documentation détaillée sur le programme des pompes GRUNDFOS.

A découper et envoyer à
POMPES GRUNDFOS S.A.,
Industriestr. 31, 8305 Dietlikon

Nom/Firme: _____

Rue: _____

N°/Localité: _____

TL-D Super 80

TL-D Standard

LES
ECONOMES

Les nouveaux «bâtons de lumière» de Philips renouvellent les critères de l'éclairage.

**environ 8%
de courant en moins.**

Pas de comparaison avec les anciens tubes de 38 mm. Ils appartiennent au passé, remplacés par l'assortiment complet des nouveaux tubes fluorescents de 26 mm.

D'une élégante minceur, les nouveaux tubes consomment env. 8% de courant en moins et permettent de réduire considérablement les frais d'exploitation. Cela vaut tant pour le TL-D Super 80 que pour le nouveau TL-D Standard.

Choisissez le TL-D Super 80

chaque fois qu'il s'agit d'améliorer l'ambiance des locaux par un éclairage généreux et un excellent rendu chromatique. C'est particulièrement important dans les bureaux, les magasins et les pièces d'habitation.

**26 mm
de diamètre.**

Grâce à la diminution de leur volume, les nouveaux «bâtons de lumière» économisent 50% d'espace à l'entreposage et permettent l'utilisation de luminaires plus petits et plus élégants dans les immeubles neufs.

De plus, ils s'adaptent aux installations existantes et augmentent même leur rendement jusqu'à 10%.

**plus de
90 lumens/watt.**

Les TL-D Super 80 ont un coefficient d'efficacité lumineux supérieur de 50% à celui des tubes «de luxe» traditionnels, la qualité du rendu chromatique demeurant la même.

Autrement dit, on peut obtenir le même éclairage avec les $\frac{2}{3}$ seulement des lampes.

Choisissez le nouveau TL-D Standard

pour résoudre les problèmes d'éclairage partout où suffit une lumière claire, largement distribuée. C'est souvent le cas, par exemple, dans les fabriques, les ateliers et les entrepôts.



PHILIPS
Des années-lumière d'avance.

Coupon Découper et expédier à
Philips SA, Département lumière, Case postale, 8027 Zurich

Je serais heureux de projeter une lumière nouvelle sur mes problèmes d'éclairage. Je vous prie de m'envoyer votre prospectus sur les «bâtons de lumière» de Philips.

80.1.249.9.7f

Nom/Prénom: _____

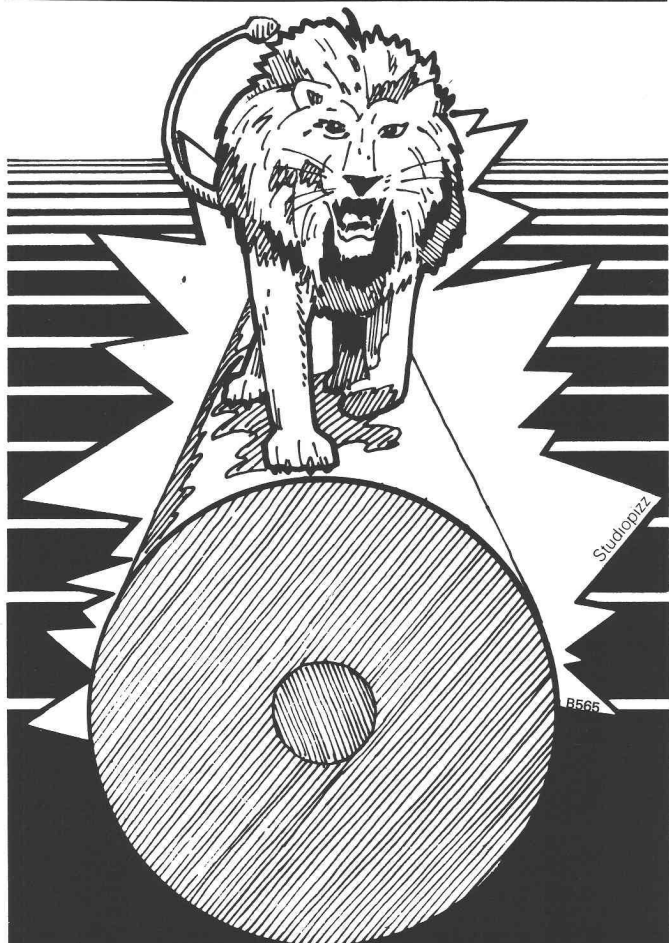
Société: _____

Rue: _____

NPA/Localité: _____

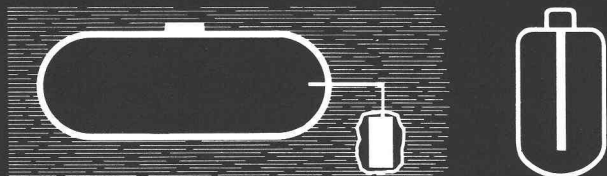
IAS





**Magnesiumanoden
für aktiven
Korrosionsschutz
der Zisternen, Heizkessel
und Boiler**

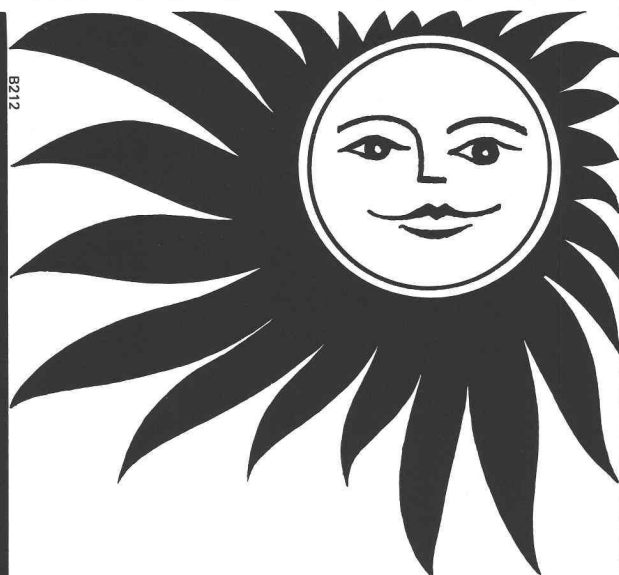
**La protection
anticorrosive des citernes
et des chauffe-eau
grâce aux anodes
de magnésium**



MIMETA S.A.

54, avenue de Béthusy
Case postale 202 – 1000 Lausanne 12
Tél. (021) 33 45 51/52 – Télex 24 808

Distributeur exclusif de:
S.A. pour la fabrication du magnésium
1920 Martigny 2



ACCUMULATEUR D'ÉNERGIE SOLAIRE

Système Schnyder



L'exploitation économique de l'énergie solaire est l'alternative idéale orientée vers l'avenir pour la préparation de l'eau chaude de consommation, chauffage des locaux et chauffage des piscines.

Nous ne pouvons pas vous vendre l'énergie solaire. Par contre, nous avons un système d'accumulateur moderne, unique, avec un rendement élevé, spécialement pour des périodes pauvres en soleil.

Nos accumulateurs peuvent être combinés avec n'importe quelle source d'énergie d'appoint et peuvent être adaptés à tous les besoins d'une manière optimale.

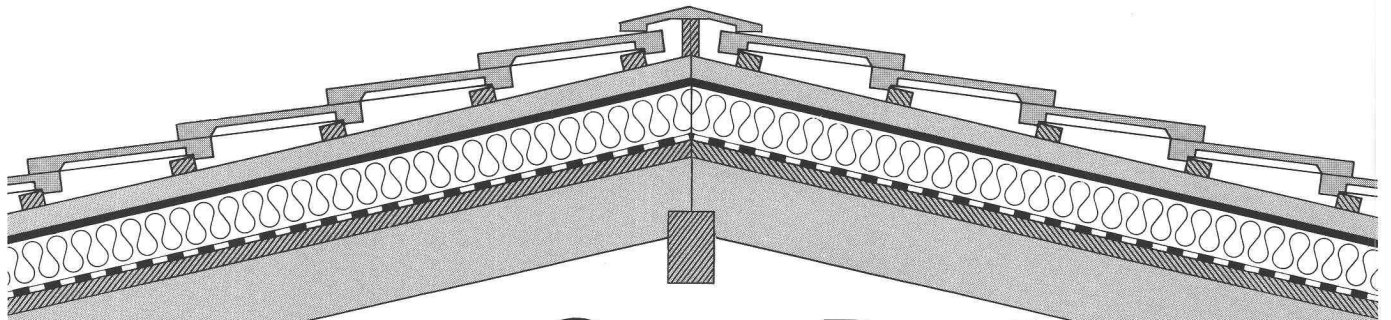
Demandez-nous conseil pour les projets et réalisations car — chaque exploitation d'énergie solaire est aussi bonne que l'accumulateur.

Procalor

Procalor SA
Avenue de Morges 35
1000 Lausanne 20, tél. (021) 24 12 73

Succursales à Genève, Giubiasco, Sion, Zurich,
Bâle, Berne, Coire, Dällikon (dépôt central).

H 1/8



Avec **SarnaRoof** vous possédez le système correct de sous-toiture.

SarnaRoof

C'est ainsi que s'appelle la sous-toiture Sarna, faite pour vous convaincre. SarnaRoof est le nom donné à un système de combinaison de matériaux éprouvés de la Sarna Plastiques S.A., pour une sous-toiture sans jointures avec isolation thermique, garantie imperméable à l'eau et résistante au vent. SarnaRoof, la sous-toiture Sarna sans jointures, est très indiquée pour toutes les maisons neuves et déjà existantes, avec toit en pente à tuiles imbriquées.

Sarnatex

Sarnatex est un lé de sous-toiture fabriqué selon le principe éprouvé de Sarnafil

- antidérapant
- perméable à la vapeur
- difficilement inflammable (coefficient de combustibilité V.3)
- sans rétrécissement

Sarnatherm

Sarnatherm est un panneau d'isolation thermique en mousse dure de polystyrène

- difficilement inflammable (coefficient de combustibilité V.1)
- moulé par expansion
- rainures de toutes parts

Sarnavap

Sarnavap sont des barrières de vapeur en matière synthétique.

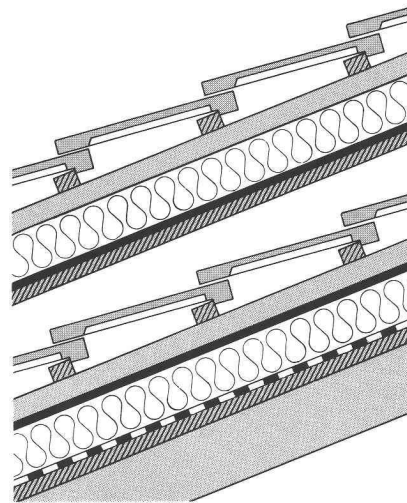
- imputrescibles
- avec une grande résistance à la diffusion de vapeur
- d'un emploi propre et aisé

Adressez-vous au service d'information SarnaRoof ou demandez une documentation technique à l'aide du coupon ci-contre.



Sarna

Sarna Plastiques SA 35, Chemin de Bonne Espérance
1006 Lausanne/Suisse
Téléphone 021 29 54 13
Télex 25 963 sarna



couverture
lattage de la toiture
contre-lattage
Sarnatherm
Sarnatex
support
chevrons

couverture
lattage de la toiture
contre-lattage
Sarnatex
Sarnatherm
Sarnavap
support
chevrons

SarnaRoof

**le système de sous-toiture de Sarnen,
résistant au vent et imperméable à l'eau.**

Coupon

IGA

Veillez m'envoyer sans engagement, la documentation concernant le système de sous-toiture sans jointures SarnaRoof.

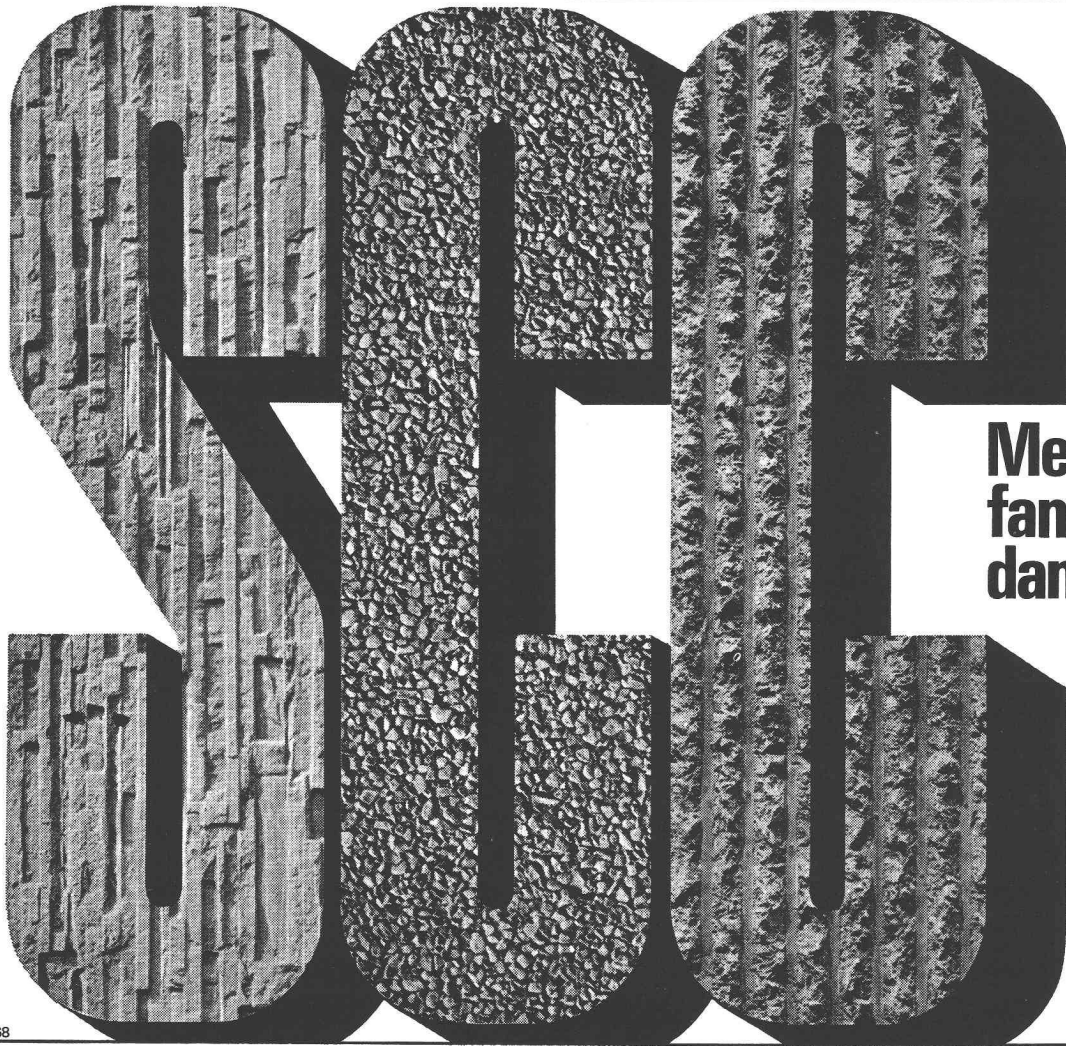
Nom _____

Prénom _____

rue _____

NAP/lieu _____

Veillez envoyer à: Sarna Plastiques SA
35, Chemin de Bonne Espérance 1006 Lausanne



**Mettez de la
fantaisie
dans le béton!**

ÉCLÉPENS-ROCHE

B68

B636

**Mur de
soutènement
Mur de
revêtement
Mur anti-bruit
végétalisé**

Intégration harmonieuse à
l'environnement avec la solution
maintes fois éprouvée

 **EVER
GREEN®**

Croissance de la végétation et
absorption phonique excellentes.
Construction massive par élé-
ments de béton de 1 à 2,5 t
garantissant la stabilité des murs,
même de grande hauteur

Exécution par les entreprises
locales.

**IGECO SA, 1163 Etoy
Téléphone 021/76 32 72**



En haut.



125-2000 kg Demag-Junior

emplacement fixe ou mobile,
avec ou sans vitesse de précision.
Le palan électrique à chaîne
correspondant à vos besoins.

fehr

Votre partenaire Demag

Hans Fehr SA CH-8305 Dietlikon Tél. 01/833 26 60 Telex 52 344

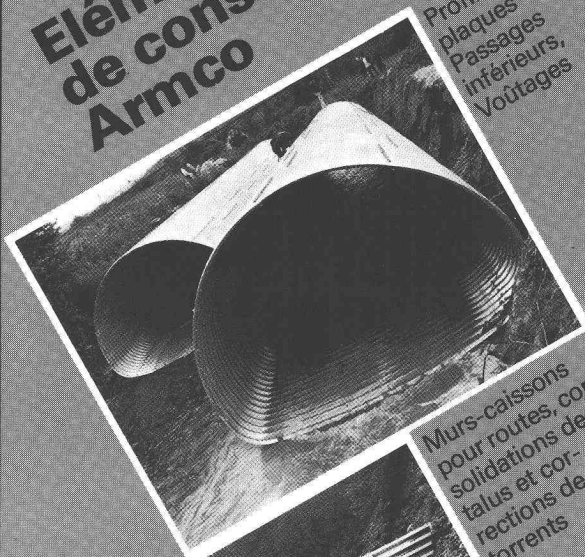
Agent pour la Suisse romande:

W. Burri SA Constructions électro-mécaniques
CH-1000 Lausanne 16 Tél. 021/24 45 33

B182

Eléments de construction Armco

Profilis multi-
plaques
Passages
inférieurs,
Voûtages



Murs-caissons
pour routes, con-
solidations de
talus et cor-
rections de
torrents



Tuyaux Spiwell
Voûtages,
canalisations,
drainages et
cunettes



KOENIG Bauelemente

Dr. Ing. Koenig AG, 8953 Dietlikon, Tél. 01-740 26 61

Représentation générale
Armco-Thyssen GmbH
pour la Suisse

Veillez-
nous envoyer
votre documentation

Société: _____

Nom: _____

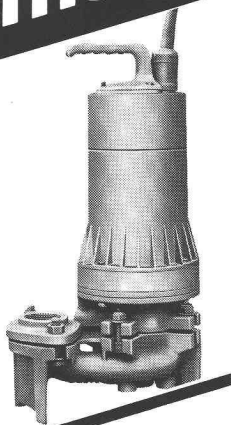
Adresse: _____

B539

**Nous sommes
spécialisés en
matière de
pompage difficile.**

**Pompe TURO submersible
pour eaux usées T1-32 UM2**

- Passage libre Φ 32 mm
- Non-engorgeable
- Protection thermique du moteur
- Protégée contre la marche à sec
- Joint mécanique en métal dur



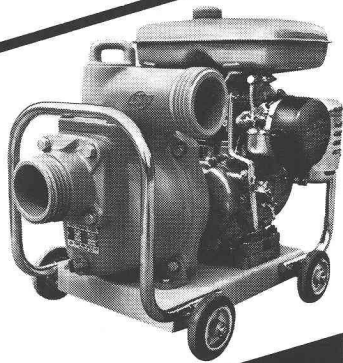
**Pompe à moteur électrique
auto-aspirante pour eaux
claires Type FLIPPER II**

- Extrêmement silencieuse
- Protection thermique
du moteur
- Prête à fonctionner
- Portable
- Sécurité de service



**Pompe auto-aspirante
avec moteur à benzine
pour eaux usées
Type E4**

- Auto-aspirante
- Simple
- Résistante
- Joint mécanique



EGGER Cressier
Mannheim
Mailand

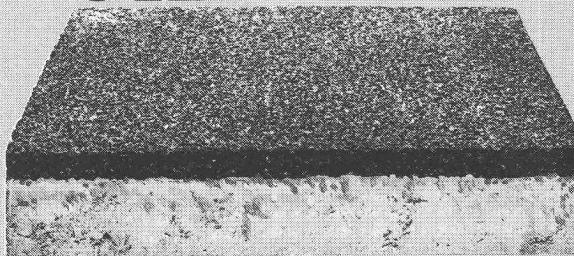
Emile Egger & Cie SA
Fabrique de pompes et de machines
2088 Cressier NE/Suisse
Tél. 038 481122, Télex 35207
Nos ingénieurs connaissent la
solution à vos problèmes

B110

Pour notre
sécurité



SILIFLEX[®]



Dalles en béton
à surface élastique,
amortissent les chutes.
Pour places de jeux,
cours de
récréation, etc...

Silidur[®]

Informations

CIMSA-SILIDUR SA

1604 PUIDOUX TEL. VENTE : 021/28 85 65
FABRIQUE : 021/56 19 33

B62