

Objekttyp: **Miscellaneous**

Zeitschrift: **Ingénieurs et architectes suisses**

Band (Jahr): **106 (1980)**

Heft 7

PDF erstellt am: **22.09.2024**

Nutzungsbedingungen

Die ETH-Bibliothek ist Anbieterin der digitalisierten Zeitschriften. Sie besitzt keine Urheberrechte an den Inhalten der Zeitschriften. Die Rechte liegen in der Regel bei den Herausgebern.

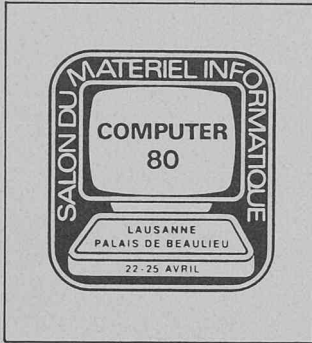
Die auf der Plattform e-periodica veröffentlichten Dokumente stehen für nicht-kommerzielle Zwecke in Lehre und Forschung sowie für die private Nutzung frei zur Verfügung. Einzelne Dateien oder Ausdrucke aus diesem Angebot können zusammen mit diesen Nutzungsbedingungen und den korrekten Herkunftsbezeichnungen weitergegeben werden.

Das Veröffentlichen von Bildern in Print- und Online-Publikationen ist nur mit vorheriger Genehmigung der Rechteinhaber erlaubt. Die systematische Speicherung von Teilen des elektronischen Angebots auf anderen Servern bedarf ebenfalls des schriftlichen Einverständnisses der Rechteinhaber.

Haftungsausschluss

Alle Angaben erfolgen ohne Gewähr für Vollständigkeit oder Richtigkeit. Es wird keine Haftung übernommen für Schäden durch die Verwendung von Informationen aus diesem Online-Angebot oder durch das Fehlen von Informationen. Dies gilt auch für Inhalte Dritter, die über dieses Angebot zugänglich sind.

Expositions



Hewlett-Packard

Désirant montrer au public la réalité des opérations de l'informatique moderne, Hewlett-Packard présente cette année à Computer 80 une gamme complète de ses produits informatiques, fonctionnant dans une simulation du site réel de leur utilisation.

Pénétrant dans le secteur industriel, le visiteur parcourra différents départements d'une firme imaginaire dotée de systèmes informatiques.

L'ordinateur HP-1000 présente la caractéristique majeure d'être facilement connectable à des capteurs, instruments, sous-systèmes et périphériques, pour l'automatisation de brèches particulières en milieu industriel. Des postes de contrôle d'horaire variable, d'automatisation et de gestion d'inventaire seront connectés à cet ordinateur.

Un HP-9845, système de calcul de bureau graphique à très haute performance, sera connecté à un digitaliseur, démontrant les applications d'un département.

Des terminaux utilisés pour l'entrée des commandes, la gestion du personnel, la comptabilité ainsi que les multiples besoins en information de la direction seront connectés sur un HP-3000. Cet ordinateur met la technologie de pointe au service des applications commerciales.

C'est un système de gestion polyvalent particulièrement destiné au traitement d'applications transactionnelles en direct.

Le HP-3000, c'est aussi

- un système d'exploitation MPE III, de conception moderne qui gère jusqu'à 64 terminaux en multi-utilisation ;
- *IAMGE* — un système de gestion de base de données ;
- *QUERY* — un module d'interrogation de la base de données ;
- *VIEW* — à l'usage des spécialistes autant que des débutants et qui permet la création de masques de saisie sur des terminaux à écran. Ce logiciel rend l'entrée des données particulièrement aisée.

Dans le secteur bancaire, des terminaux graphiques reliés au HP-3000 ainsi qu'à différents

traceurs de courbes permettront au public de visualiser les techniques informatiques modernes dans des applications bancaires typiques, comme la gestion des comptes courants ou titres, ou encore la gestion de fortune.

Dans le troisième secteur, Hewlett-Packard exposera aux visiteurs différents produits offerts sur le marché, plus particulièrement pour les PME (petites et moyennes entreprises). Un HP-250: mini-ordinateur facile à installer là où se fait jour la nécessité et doté d'un véritable système de gestion de base de données. Un soin particulier a été apporté à la conception du HP-250 pour rendre son « premier contact » facile avec les nouveaux utilisateurs d'ordinateurs. Son écran de visualisation est orientable, inclinable et mobile. Cet écran dispose de huit touches de fonctions personnalisables, dont les définitions sont affichées de façon dynamique et programmable. Seront également présentés à ce stand un HP-9835, nouveau standard de rapport prix/performance pour le calcul, et l'acquisition de données et un HP-9825, un contrôleur idéal pour des systèmes d'automatisation.

En outre Hewlett-Packard montre une sélection de ses calculateurs y compris l'ordinateur professionnel individuel HP-85. La gamme présentée comporte des calculateurs scientifiques, financiers, programmables ou pré-programmés, destinés à tous les étudiants et professionnels quels que soient leurs secteurs d'activité.

Hewlett-Packard (Suisse) SA
Division informatique
et systèmes
47, av. Blanc, 1202 Genève
Halle 7, Stand 722

Olivetti présent à Beaulieu

Olivetti participera pour la première fois à Computer 80.

Avec un chiffre d'affaires qui en 1979 a dépassé 1800 milliards de lires, le groupe Olivetti est la plus grande entreprise européenne dans le domaine de l'informatique et des machines de bureau. Fondée à Ivrea en 1908 par Camillo Olivetti, elle opère aujourd'hui sur tous les marchés mondiaux avec 30 firmes associées, un grand nombre d'agents et de représentations commerciales, plus de 28 usines de production réparties en Italie et dans d'autres pays.

Les résultats atteints sont le fruit d'un effort constant de rénovation et d'organisation qui intéresse toute l'entreprise, en commençant par la recherche : plus de 2000 personnes travaillent dans les laboratoires Olivetti et constituent le plus fort groupe italien de chercheurs pour l'informatique. Un effort presque équivalent à celui qui

est dévolu à la recherche et attribué aux activités de formation du personnel, dans tous les secteurs et à tous les niveaux.

Olivetti fabrique des produits qui servent à travailler, des instruments de communication, de gestion, de traitement de données. Elle ne saurait n'avoir pas une idée du travail, de ses conditions, de sa durée et de sa fatigue. Ses machines vivent dans les bureaux qui sont de plus en plus des systèmes de machines, des modules interchangeables et recomposables, des organismes intégrés, dans lesquels un rapport correct homme-machine est l'équation à résoudre. A cet effet sera présenté pour la première fois en Suisse un système de terminaux intelligents, la solution TC 1800. L'introduction sur le marché suisse de systèmes tels que le TC 1800 d'Olivetti apporte à l'entreprise une information simplifiée, plus accessible et plus complète. Cela est rendu possible par l'architecture extrêmement flexible du système, susceptible d'être structurée en fonction des besoins de l'utilisateur autour d'une centrale connectée à un certain nombre de postes de travail aux capacités variées. Dans les banques, le système TC 1800 assure la saisie des données directement au guichet, de manière à traiter rapidement toutes les transactions.

Dans les assurances, le TC 1800 donne aux agences l'autonomie locale, grâce à l'établissement automatique des polices, la gestion des fichiers et des livres. Dans les industries, il résout tous les problèmes administratifs en gérant les stocks, les commandes, la facturation. Dans les services publics, il est utilisé pour la gestion des fichiers et pour les problèmes liés à la perception ; dans les collectivités locales, le TC 1800 représente un instrument idéal d'automatisation des services locaux. Dans le monde des voyages, il sert à émettre les billets et à faire la réservation des places. Une gamme très étendue de terminaux spécialisés (sept modèles d'imprimantes, deux versions de claviers, trois types d'écrans, etc.) assure la plus grande souplesse pour diversifier et personnaliser les services demandés au TC 1800. Les différents éléments du TC 1800 sont le résultat d'une conception étudiée non seulement en termes de système et d'électronique, mais également d'ergonomie, et sont donc très proches des nécessités de l'opérateur.

La réunification homme-machine-milieu a nouvellement été confirmée par l'inauguration au Parlement européen à Strasbourg et à Luxembourg du vote électronique Olivetti par les mini-ordinateurs modulaires P 6060 déjà réputés pour des applications techniques et scientifiques, dont une évolution puissante sera présentée à Computer 80 avec le P 6066. Les mini-ordinateurs technico-scientifiques P 6066 sont des systèmes infor-

matiques simples, rapidement rentables, pour les travaux de conception et de production. Ils sont immédiatement opérationnels, grâce à une bibliothèque de programmes réalisés par des spécialistes de la commande numérique, de la conception automatisée des gammes de fabrication, du chiffrage de devis, du calcul des temps d'usinage, du génie civil, de la géodésie, des mathématiques et des statistiques pour ne citer que les plus importants. Ils sont programmables en langages BASIC et Assembleur, disposent d'une mémoire pouvant atteindre, selon le modèle, 96 KB, de deux disques souples et peuvent être connectés à diverses unités périphériques, notamment imprimantes, tables traçantes et vidéo graphique. Connectés à d'autres systèmes, ils peuvent remplir le rôle de terminaux intelligents. Le système graphique interactif DSM 6680 traite localement les fichiers graphiques et exploite à distance les bases de données et les programmes résidant dans d'autres systèmes.

Halle 7, stand 1717

Bibliographie

Journées d'électronique 1979

Sous le titre : « Les microprocesseurs : un outil pour le futur », des journées d'électronique ont eu lieu les 2, 3 et 4 octobre 1979 à l'Aula de l'EPFL, av. de Cour 33, Lausanne. Elles ont été organisées avec l'appui

- de l'Association suisse des électriciens (ASE),
- de l'Ecole polytechnique fédérale de Lausanne (EPFL),
- du Groupement de l'électronique de Suisse occidentale (GESO),
- de l'Institute of Electrical and Engineers (IEEE), Région 8 et Section suisse.

Les comptes rendus détaillés de ces journées viennent d'être publiés dans un volume broché, format A4, de 307 pages, avec de nombreuses illustrations. Ce volume peut être obtenu au prix de Fr. s. 50.— auprès du Secrétariat des Journées électroniques, EPFL, 16, chemin de Bellerive, CH - 1007 Lausanne (Suisse).

Extrait de la table des matières
B. Vittoz, prés. EPFL : Allocution de bienvenue.

Session A: Exposés généraux

Session B: Exposés généraux

Session C: Méthodologie pour les applications industrielles

Session D: Application au traitement des données

Session E: Amélioration de la fiabilité

Session F: Architectures spéciales

Session G: Commande de moteurs

Session H: Education

Session I: Développement des programmes

Congrès

VI^e Congrès international de l'ingénierie hospitalière

Washington D.C. (USA),
6-11 juillet 1980

La Fédération internationale de l'ingénierie hospitalière (IFHE), la Société américaine pour l'ingénierie hospitalière (ASHE) et l'Association américaine des hôpitaux (AHA) organisent ce congrès afin d'examiner les nouveaux développements et les nouvelles techniques de l'ingénierie hospitalière.

Le programme du congrès a été conçu pour fournir une perspective internationale dans les domaines intéressants les ingénieurs hospitaliers dans le monde entier. Les exposés essentiels seront traduits simultanément en anglais, en espagnol, en français et en allemand.

Les principaux thèmes abordés seront les suivants :

- planification et construction,
- télécommunications dans le cadre des équipements médicaux,
- systèmes de conservation de l'énergie,
- équipement et maintenance des hôpitaux,
- sécurité et ambiance des hôpitaux.

Informations: Judy Fowlkes, Society Director, American Society for Hospital Engineering, 840 North Lake Shore Drive, Chicago (Illinois), 60 611 (USA).

Symposiums de génie civil maritime

Delft, août 1980

On nous prie de rappeler les deux symposiums suivants qui auront lieu à Delft, en août prochain :
1) « Future needs for hydraulic and soil mechanic research in coastal and offshore engineering », du 21 au 23 août 1980 au Laboratoire De Voorst (polder nord-est, Pays-Bas) ;

2) « Hydraulic aspects of coastal structures » (New developments in hydraulic engineering in estuarine regions related to the design of the Oosterschelde Storm Surge Barrier), au centre de congrès De Doelen, à Rotterdam, du 25 au 29 août 1980. Les programmes comprennent des conférences et visites techniques.

Programmes et renseignements au secrétariat des congrès : c/o Delft Hydraulics Laboratory, Rotterdamsweg 185, Delft (Pays-Bas) ; p.o. box 177, 2600 mh, Delft (Pays-Bas).

Industrie et technique

Contrôle de qualité des principales sortes de ciments suisses

Rapport 1979 du Laboratoire fédéral d'essais des matériaux (LFEM)

Expositions

« Suisse pleine de couleur — Suisse pleine de vie »

Du 19 au 28 avril 1980 se déroule à Bâle la 64^e Foire suisse d'échantillons, conjointement avec la Foire Européenne de l'Horlogerie et de la Bijouterie et Interidex 80, l'exposition internationale spécialisée pour l'implantation industrielle et commerciale. La Foire de printemps tout entière est placée sous la devise *Suisse pleine de couleur — Suisse pleine de vie*. Cette devise met en lumière une profession d'optimisme : nous nous trouvons bien au seuil d'une nouvelle décennie qui nous réserve toutes les chances, pour autant que nous voulions bien les voir et les percevoir.

C'est une prise de conscience qui nous incite également à réfléchir sur les valeurs élémentaires telles que la qualité de la vie et un sens humain plus développé : et en prenant conscience par-dessus tout de la diversité de notre pays, nous reconnaissons que, finalement, la force de la Suisse naît des nombreuses possibilités et particularités judicieusement réunies en un tout. La Foire suisse d'échantillons 1980 fait état de la puissance intellectuelle et de la capacité de rendement de notre pays. Plus de 3000 exposants, dont la pensée est dirigée vers le futur, attestent en épuisant les multiples possibilités qui leur donnent les moyens de surmonter encore mieux les grands problèmes de notre époque.

Nous avons pour mission d'aviver nos capacités intellectuelles avec courage et énergie, en faveur d'une Suisse pleine de couleur et de diversité, la Suisse vivante des années 80.

Bibliographie

Ouvrages reçus

Publications EMPA :

Papiers, emballages

Kaffee sensorisch geprüft (aufgrund der Verpackungen und der Lagerdauer). U. Ernst.

Techniques et méthodes d'essai

Eine neue Wärmeleitungs-Messapparat an der EMPA St. Gallen. T. Zimmerli.

Neuentwickeltes mechanisch-induktives Setzdehnungsmessgerät an der EMPA Dübendorf. Ch. Weder.

Dans le cadre du contrôle relatif à la qualité de ciments, selon l'article 4.4 de la norme SIA 215 (1978) « Liants minéraux », 375 échantillons au total ont été soumis à l'essai par le LFEM pendant l'année 1979. Il s'agit de 300 échantillons en CP/

CPS 5, 68 échantillons en CPHR et 6 échantillons en CPHS. En tenant compte de la quantité de ciment livré en 1978, la fréquence d'essai s'élève à

CP/CPS 5 : 1 échant./11 500 t (norme : 1 échant./15 000 t)
CPHR : 1 échantillon/3100 t (norme : 1 échant./10 000 t)

CPHS : 1 échantillon/1800 t (norme : 1 échant./2000 t) (Norme : selon code pour les prélèvements d'échantillons daté du 13 novembre 1978.)

Tous les échantillons du liant examinés répondent aux définitions et satisfont aux exigences de la norme suisse SIA 215.

Supports pour mémoires à bulles magnétiques

Elargissement du marché

Les mémoires à bulles magnétiques constituent une nouvelle classe de mémoires à grande capacité. Elles se distinguent par une fiabilité très élevée, un encombrement réduit et une consommation d'énergie modérée. De plus, contrairement à ce qui se passe dans les mémoires à semi-conducteurs, par exemple, les informations ne se perdent pas en cas de panne de l'alimentation.

Les supports des minces couches magnétiques qui conservent les informations dans les mémoires à bulles magnétiques sont constitués de disques d'un cristal de grenat de gadolinium-gallium (GGG).

L'idée de base des mémoires à bulles magnétiques a été développée en 1967 par Bell Laboratories Inc. aux Etats-Unis. Après une période d'euphorie initiale, bien des doutes ont été exprimés quant à la possibilité que les mémoires à bulles magnétiques puissent jamais être fabriquées industriellement. En dépit de ce scepticisme, les fabricants de mémoires à bulles magnétiques les plus importants persévèrent en proposant des « mémoires à bulles » et des éléments de mémoires fabriqués à partir

de GGG en lots de prototypes, afin de sonder l'intérêt qu'ils pouvaient éveiller chez les clients potentiels. Le marché répond à présent de plus en plus favorablement.

Le support de GGG revêt une importance toute particulière. Il ne constitue pas seulement un support, mais également un germe favorisant la croissance de la couche magnétique d'enregistrement dans la fabrication de la mémoire. Cela implique que tous les défauts existant dans le support se reproduiront dans la couche magnétique. L'état actuel de la technique de fabrication des supports de GGG est telle que le grenat de gadolinium-gallium compte aujourd'hui parmi les matériaux les plus parfaits qui se puissent trouver. La perfection se juge d'après les défauts des cristaux et la qualité de la surface des disques servant de supports.

Aux dires d'Alusuisse, un expert dans ce domaine à Zurich, étant donné l'intérêt sans cesse croissant que soulèvent les mémoires à bulles magnétiques, la demande dont font l'objet les matériaux des supports augmente tout aussi rapidement. Cette société, l'un des plus importants producteurs d'oxyde de gallium et de support de GGG, indique les chiffres suivants pour les quantités de supports GGG utilisés dans le monde entier et les montants correspondants :

	1976	1977	1978	1979
Quantités	26	65	142	260
Montant des ventes	1,1	2,5	4,8	8
				10 ⁴ cm ²
				10 ⁶ \$

Alusuisse montre un optimisme certain quant à l'ouverture du marché pour les mémoires à bulles magnétiques. On estime

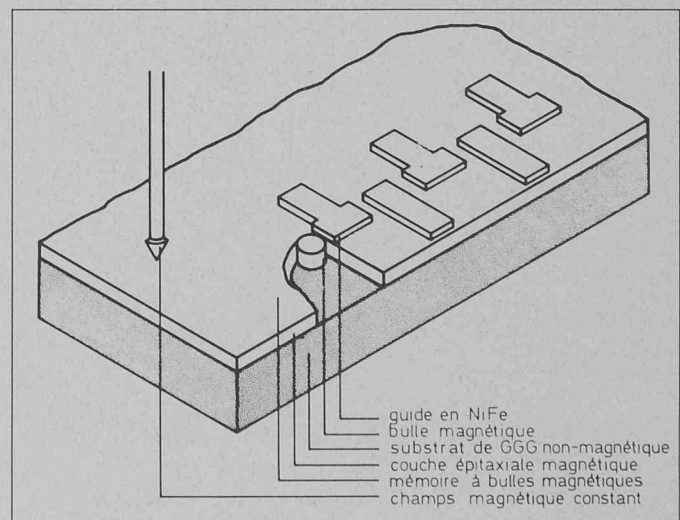


Schéma d'une mémoire à bulles magnétiques.

que vers 1985 le volume du marché offert aux systèmes de mémoires devrait atteindre 500 à 800 millions de dollars. La part réservée aux matériaux des supports serait approximativement de 10 %, ce qui correspond à un marché mondial de 50 à

80 millions de dollars, soit 16 à 26 millions de cm² de supports.

Les supports de GGG sont fabriqués et vendus par Allied Chemicals, Hitachi, Lambda Airtron, Union Carbide et Aluisse.

A l'écoute du monde

Découvrez l'Inde du Sud avec « Ingénieurs et architectes suisses »

On a souvent dit du tourisme qu'il rapprochait les peuples et que son développement contribuait ainsi à l'élaboration d'un monde plus pacifique. Pourtant, le grand humaniste qu'est le président de la République hellénique déclare : « Le tourisme rapproche moins les peuples qu'on ne le dit. » Pourquoi cette constatation désabusée ? Le tourisme de masse exclut de plus en plus le contact réel avec les habitants des pays visités, avec leur génie propre. Même les excursions organisées ne sont en fait que des visites de musées. Cela est d'autant plus vrai que l'on s'efforce de cloîtrer les touristes sur le lieu même de leur séjour, d'où ils ne sortiront que pour des excursions dûment enregistrées au bureau de leur hôtel et au cours desquelles ils ne choisiront pas même où ils mangeront ; de la sorte, pas un centime n'échappera à leur agence de voyage... *Ingénieurs et architectes suisses* offre à ses lecteurs la possibilité de découvrir vraiment l'Inde du Sud, au cours de quatre voyages sous la conduite d'une personnalité connaissant bien cette contrée, c'est-à-dire aussi bien ses coutumes, son histoire, ses religions ou sa population que les paysages qui en font la beauté.

C'est dire qu'il y a là vraiment la possibilité de confronter la civilisation occidentale qui nous a nourris avec l'une des plus anciennes de l'humanité. L'identité culturelle de l'Inde n'a subi aucune rupture tout au long de quatre millénaires. Ses manifestations actuelles en donnent un témoignage aussi vrai — et vivant, de surcroît — que tout ce qu'ont légué l'art, la littérature et l'histoire de ce pays.

C'est par souci d'éviter la superficialité que les voyages proposés se limitent à l'Inde du Sud, dont les dimensions et les richesses suffisent à une moisson abondante de nouvelles connaissances et d'impressions durables. En outre, l'agrément de voyager n'est pas compromis par d'interminables déplacements.

Groupes

Chacun des voyages ne comportera qu'un groupe de quinze personnes, afin de permettre à la fois à chaque participant de profiter pleinement des découvertes esthétiques, culturelles et sociales et au groupe d'être un lieu de rencontre où échanger et discuter les expériences tout au long du séjour.

Une liste d'ouvrages sera envoyée aux participants avant le départ, pour leur permettre de préparer le voyage. Si le besoin en est ressenti, des rencontres préalables pourront être mises sur pied.

Eléments du voyage

Pour faire du voyage un véritable échange avec l'Inde du Sud et ses habitants, les points suivants font l'objet d'une attention particulière :

Rencontres avec les paysages

Ces paysages sont de nature à enchanter chacun par leur variété (plages immenses, Ghats montagneux couverts de jungle, plateau torturé du Deccan) et la beauté de leur végétation.

Rencontres avec les villages

Le centre de la vie indienne, c'est le village, et nous en visiterons, nous apprendrons à connaître leurs modes de vie et de travail.



Rencontres avec la religion

Les temples que nous verrons nous introduiront au cœur de ce qui a toujours été considéré par les Indiens comme l'essentiel de leur cheminement : la découverte de leur identité divine. Les bas-reliefs des temples composent en outre de merveilleux livres d'images qui racontent les grandes histoires saintes de l'Inde, notamment celles du Râmâyana et du Mahâbhârata.

Rencontres avec l'art sacré

L'art est par nature sacré. L'architecture, la danse, la musique, la peinture, la sculpture, le théâtre sont autant de rencontres avec le sacré, qui nous offriront l'occasion de mieux comprendre l'âme indienne.

Rencontres avec l'homme

Nous dialoguerons avec des Indiens pour tenter de cerner ce qu'ils sont, ce qu'ils pensent de leur pays et de nous. Nous tenterons d'assister à certaines de leurs cérémonies : fêtes, mariages, etc.

Rencontres de hasard

Elles nous attendront au détour du chemin, au gré des jours et des événements. Et ce ne seront pas les moins intéressantes.

Rencontres avec des collègues indiens

Pour ceux qui le souhaiteraient, des rencontres peuvent être organisées avec des architectes et des ingénieurs indiens, afin de connaître les conditions dans lesquelles ils exercent leur profession, quels sont les problèmes qu'ils ont à résoudre et avec quels moyens, quels peuvent être les échanges professionnels entre leur pays et le nôtre. Ce point nous paraît particulièrement intéressant, notamment parce qu'il doit permettre d'établir des échanges durables et d'organiser des visites de caractère technique au cours de futurs voyages.

Voyages proposés :

1. De l'Inde du Sud à Sri Lanka par le pont de Râmâ

9-23 août 1980

Points forts :

Visite des temples de l'Inde du Sud, dont les bas-reliefs illustrent le Râmâyana, la grande épopée populaire de l'Inde, conduisant ses héros de l'Inde du Nord à l'île de Lanka ; participation à la grande fête bouddhique de l'Esala Perahera (Kandy), somptueuse procession de milliers de fidèles, de danseurs et de musiciens, de porteurs d'étendards et d'éléphants de parade.

Prix : 3750 fr. par personne (supplément pour chambre seule : 235 fr.).

2. L'Inde du Sud, de la mer d'Oman au golfe du Bengale

4-26 octobre 1980

Points forts :

Pénétration étrangère sur les côtes de l'Inde du Sud (Bombay, Goa, Mangalore, Cochin, Kottayam, Pondichéry, Madras) et assimilation par la culture indienne ; fête régionale ; grands centres religieux du Tamil Nadu ; théâtre Kathakali.

Prix : 3850 fr. par personne (supplément pour chambre seule : 170 fr.).

3. Hindouisme et bouddhisme en Inde du Sud

27 décembre 1980-18 janvier 1981

Points forts :

Chefs-d'œuvre des deux grandes dynasties de l'Inde du Sud, les Hoyalas et les Pallavas ; temples et monastères rupestres de l'Inde (Bhaja, Karla, Ellora, Ajanta) ; Nasik, prestigieuse fête hindouiste.

Prix : 3950 fr. par personne (supplément pour chambre seule : 210 fr.).

4. L'Inde du Sud, de la mer d'Oman au golfe du Bengale

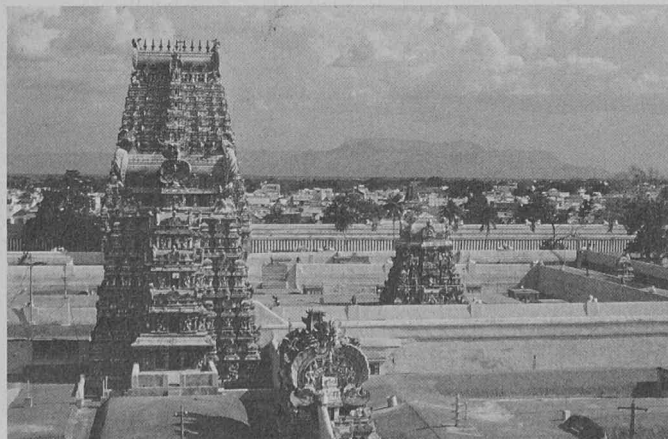
31 janvier-22 février 1981

Même programme et mêmes conditions que le voyage 2.

Chacun de ces voyages réserve des jours de loisirs et de repos sur l'une ou l'autre des merveilleuses plages de l'océan Indien.

Programme détaillé et bulletins d'inscription

Ingénieurs et architectes suisses, rédaction, avenue de Cour 27, 1007 Lausanne.



Documentation générale

Voir pages 12 et 14 des annonces.