

Zeitschrift: Ingénieurs et architectes suisses
Band: 118 (1992)
Heft: 9

Werbung

Nutzungsbedingungen

Die ETH-Bibliothek ist die Anbieterin der digitalisierten Zeitschriften auf E-Periodica. Sie besitzt keine Urheberrechte an den Zeitschriften und ist nicht verantwortlich für deren Inhalte. Die Rechte liegen in der Regel bei den Herausgebern beziehungsweise den externen Rechteinhabern. Das Veröffentlichen von Bildern in Print- und Online-Publikationen sowie auf Social Media-Kanälen oder Webseiten ist nur mit vorheriger Genehmigung der Rechteinhaber erlaubt. [Mehr erfahren](#)

Conditions d'utilisation

L'ETH Library est le fournisseur des revues numérisées. Elle ne détient aucun droit d'auteur sur les revues et n'est pas responsable de leur contenu. En règle générale, les droits sont détenus par les éditeurs ou les détenteurs de droits externes. La reproduction d'images dans des publications imprimées ou en ligne ainsi que sur des canaux de médias sociaux ou des sites web n'est autorisée qu'avec l'accord préalable des détenteurs des droits. [En savoir plus](#)

Terms of use

The ETH Library is the provider of the digitised journals. It does not own any copyrights to the journals and is not responsible for their content. The rights usually lie with the publishers or the external rights holders. Publishing images in print and online publications, as well as on social media channels or websites, is only permitted with the prior consent of the rights holders. [Find out more](#)

Download PDF: 01.03.2026

ETH-Bibliothek Zürich, E-Periodica, <https://www.e-periodica.ch>

HALLES HORS D'EAU.
CHARPENTE METALLIQUE ET ENVELOPPE.

GEILINGER

LA MAITRISE DU HORS D'EAU

DE LA PLANIFICATION A LA REALISATION

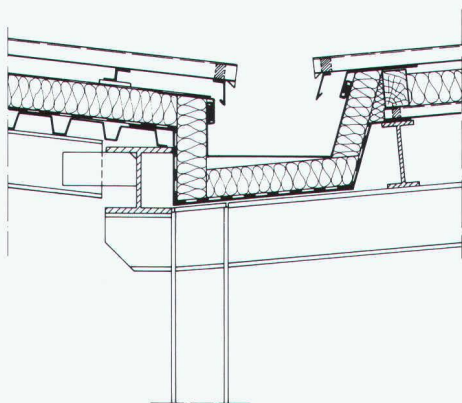


Nos spécialistes dans la mise hors d'eau vous offrent leur savoir-faire dans le conseil, la planification et la réalisation. Un seul partenaire pour un prix garanti.

UNE LARGE EXPERIENCE AU SERVICE DU CLIENT
ET DE SES MANDATAIRES.

GEILINGER

Ossature, toiture, façades, portes, vitrages, etc. Comment résoudre les problèmes de conception, d'isolation, d'étanchéité, de détails et surtout **d'interface?**



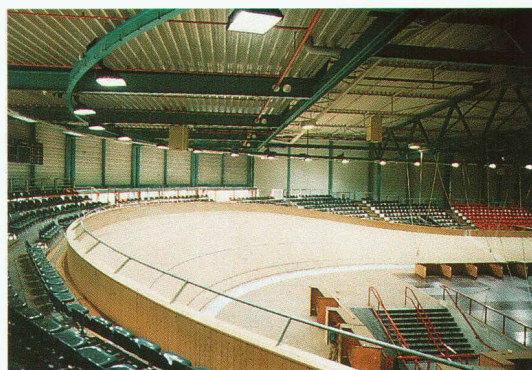
Nous vous offrons **un produit fini à un prix garanti.**

Nous mettons à votre disposition nos conseils en statique et en physique du bâtiment, nos connaissances provenant de très nombreuses expériences et un appareil moderne de production en charpente métallique.

L'intervention précoce du constructeur métallique permet la recherche et le développement de solutions hors d'eau performantes et adaptées aux besoins réels du client, ainsi qu'une maîtrise totale de la planification à l'exécution.

Une direction de projet avec un seul interlocuteur responsable et un suivi de chantier vous assurant un contrôle permanent vous déchargent de tout souci de **coût**, de **qualité** et de **délai**.

Pour un projet optimum et économique nos spécialistes sont à votre service.



Vélodrome La Queue d'Arve, Genève

Centre artisanal



Geilinger SA
Chemin des Cerisiers
CH-1462 Yvonand
Téléphone 024/32 21 11
Téléfax 024/31 10 25

Geilinger AG
Schützenmattstrasse
CH-8180 Bülach
Telefon 01/860 35 61
Telefax 01/861 06 63

La solution économique
aux problèmes de corrosion

ETH ZÜRICH

21. April 1992

BIBLIOTHEK

Pour les terrains regorgeant de fondations en béton armé: la gaine de protection ducpurPLUS

La technique de construction moderne fait de plus en plus appel au béton armé. Mais attention: lors de la collusion involontaire, voire arbitraire de fondations en béton armé et de conduites en fonte, on assiste à la formation de macro-éléments. Les conduites sont alors menacées de corrosion électrochimique.

Von Roll propose une solution économique pour le cas où la conduite d'eau est électriquement isolée et sans fonction de mise à la terre: la gaine de protection ducpurPLUS. Elle protège efficacement les conduites et empêche la dissolution du métal par oxydation anodique. ducpurPLUS convient aussi bien pour la réalisation de nouveaux raccordements que pour les assainissements.

Cette méthode de protection contre la corrosion a fait ses preuves aux Etats-Unis depuis plusieurs années et s'appuie sur des résultats d'essais de longue durée.

B 4252

Les gaines ducpurPLUS sont fiables, faciles à poser et offrent un rapport qualité/prix optimal. Alors, pourquoi y renoncer dans un secteur à risques?

VONROLL

LA LIAISON ASSURÉE

ebea[®]
SYSTEM AG

Südstrasse 4, CH-3110 Münsingen
Telefon 031 721 53 53
Fax 031 721 58 93

ebea[®]

Fer de reprise