

Zeitschrift: Ingénieurs et architectes suisses
Band: 113 (1987)
Heft: 14

Sonstiges

Nutzungsbedingungen

Die ETH-Bibliothek ist die Anbieterin der digitalisierten Zeitschriften. Sie besitzt keine Urheberrechte an den Zeitschriften und ist nicht verantwortlich für deren Inhalte. Die Rechte liegen in der Regel bei den Herausgebern beziehungsweise den externen Rechteinhabern. [Siehe Rechtliche Hinweise.](#)

Conditions d'utilisation

L'ETH Library est le fournisseur des revues numérisées. Elle ne détient aucun droit d'auteur sur les revues et n'est pas responsable de leur contenu. En règle générale, les droits sont détenus par les éditeurs ou les détenteurs de droits externes. [Voir Informations légales.](#)

Terms of use

The ETH Library is the provider of the digitised journals. It does not own any copyrights to the journals and is not responsible for their content. The rights usually lie with the publishers or the external rights holders. [See Legal notice.](#)

Download PDF: 15.05.2025

ETH-Bibliothek Zürich, E-Periodica, <https://www.e-periodica.ch>

TABLEAU 2. — Armature longitudinale minimale dans la dalle de balcon représentée à la figure 6.

s [mm]	α	ρ_{min}	$A_{s,min}$ [mm ² /m']	Barres \emptyset [mm]
100	1,0	0,0058	1'153	8 (10)
150	1,1	0,0063	1'268	10 (12)
200	1,2	0,0069	1'384	14

TABLEAU 3. — Armature longitudinale minimale dans le mur représenté à la figure 7.

s [mm]	α	ρ_{min}	$A_{s,min}$ [mm ² /m']	Barres \emptyset [mm]
100	1,0	0,0033	2'004	12
150	1,1	0,0037	2'204	14 (16)
200	1,2	0,0040	2'404	18
250	1,3	0,0043	2'604	20 (22)

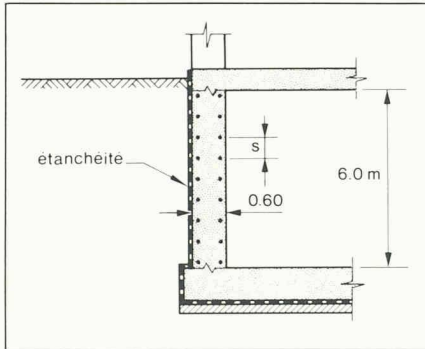


Fig. 7. — Coupe en travers d'un sous-sol de bâtiment.

Bibliographie

- [1] Code Modèle CEB-FIP pour les structures en béton, Bulletin d'information N° 124/125-F, avril 1978.
- [2] Manuel du CEB: Fissuration et déformations, FAVRE, R.; BEEBY, A. W.; FALKNER, H.; KOPRINA, M.; SCHIESSL, P.; JACCOUD, J.-P.: Bulletin d'information N° 158-F, EPFL-Lausanne, 1983.
- [3] BEEBY, A. W.: «Cracking, cover and corrosion of reinforcement», *Concrete international*, février 1983.
- [4] CEB: Durability of concrete structures, Bulletin d'information N° 148, State-of-the-Art Report, février 1982.
- [5] PADILLA, J. D. & ROBLES, F.: *Human response to cracking in concrete slabs. Cracking, deflection and ultimate load of concrete slab systems*, Publication SP-30, ACI, 1971.
- [6] KUPFER, H.: *Kriterien der Rissbreitenbeschränkung*, Vortrag am Deutschen Betontag 1985, Deutscher Beton-Verein.
- [7] LOHMEYER, G.: «Wasserundurchlässige Betonbauwerke, Gegenmassnahmen bei Durchfeuchtungen», *Beton* 2/1984.
- [8] FALKNER, H.: *Fugenlose und wasserundurchlässige Stahlbetonbauten ohne zusätzliche Abdichtung*, Vortrag am Deutschen Betontag 1983, Deutscher Beton-Verein.
- [9] BEEBY, A. W.; SCHIESSL, P.; JACCOUD, J.-P.: «A modified approach for design against cracking», *Periodica AIPC* (en préparation).
- [10] FALKNER, H.: «Zur Frage der Rissbildung durch Eigen- und Zwängspannungen infolge Temperatur in Stahlbetonbauteilen», *DAfst*, Heft 208, 1969.
- [11] JACCOUD, J.-P. et al.: *Armature minimale pour le contrôle de la fissuration*, rapports d'essais EPFL-IBAP, 3 vol., 1984-1986.
- [12] JACCOUD, J.-P.: *Armature minimale pour le contrôle de la fissuration, des structures en béton*, thèse de doctorat EPFL (N° 666, 1987).
- [13] *DBV-Merkblatt*, «Begrenzung der Rissbildung im Stahlbeton- und Spannbetonbau», Groupe de travail: FALKNER, FEHLING, FRÖHNER, HOLZ, JECHE, JUNGWIRTH, KÖNIG, LITZNER, MEISSNER, ROSTASY, SCHIESSL, THIELEN: Deutscher Beton-Verein, avril 1986.
- [14] *Nouveau Code Modèle CEB 1990* (en préparation).
- [15] *SIA 162-E: Structures en béton. Projet de nouvelle norme N 5222-5*, novembre 1986. Société suisse des ingénieurs et des architectes, Zurich (parution prévue en 1988).

A cet effet, elle met à disposition des ingénieurs un concept clair ainsi que des moyens pratiques qui devraient faciliter grandement les calculs de dimensionnement et de vérification.

De plus, elle offre des perspectives nouvelles aux ingénieurs pour la conception et la réalisation d'ouvrages en béton armé de grandes dimensions avec des joints très espacés, voire sans joint du tout. De telles réalisations existent et se comportent de manière satisfaisante, conformément aux prévisions [8].

Il va de soi que cette amélioration de la qualité des structures en béton à l'état de service, notamment par la mise en œuvre d'une armature minimale, peut avoir certaines répercussions économiques. Il ne faut toutefois pas en surestimer l'importance. Dans de nombreux cas, les coûts globaux et à long terme ne sont que très peu augmentés, voire même peuvent

être réduits si l'on tient compte, d'une part, de la réalisation plus simple et plus rapide due entre autres à la diminution, voire à l'absence de joints permanents, ainsi qu'à la possibilité de renoncer dans certains cas à la mise en œuvre d'une étanchéité extérieure et, d'autre part, si l'on tient compte de frais d'entretien et

de réparation éventuels souvent plus favorables.

Adresse de l'auteur:

Jean-Paul Jaccoud, ing. civil,
dipl. EPFL-SIA, D^r es. sc. techn.
Collab. scientifique à l'EPFL-IBAP
1015 Lausanne

Bibliographie

Initiation aux probabilités

par Sheldon M. Ross. — Un vol. 16 × 24 cm, 416 pages. Presses polytechniques romandes, Lausanne 1987. Prix: Fr. 69.— (broché).

Le livre de Sheldon M. Ross, paru en version anglaise dans une première édition en 1976, a eu un succès immédiat. Il est utilisé dans nombre d'universités américaines comme livre de base dans les premiers cours sur la théorie des probabilités destinés

aux étudiants des sciences mathématiques et des sciences de l'ingénieur.

En 1984 fut éditée une version élargie, objet de cette traduction. L'auteur s'attache tout particulièrement à illustrer les notions théoriques par des exemples concrets. De plus, chaque chapitre contient une série d'exercices théoriques et de problèmes issus de tous les domaines où les probabilités sont appliquées. Au total, le livre contient plus de 700 exemples et exercices.

La notion de probabilité conditionnelle est traitée de façon plus rigoureuse que dans des textes comparables. Une attention particulière est accordée aux théorèmes

limites, ce noyau essentiel de tout traitement sérieux des probabilités.

Les connaissances préalables à la lecture de cet ouvrage sont limitées à l'analyse élémentaire.

Le style lucide et le rythme bien adapté aux étudiants abordant un premier cours de probabilité ont certainement contribué au succès de ce livre.

Ouvrages reçus

Cent ans de conservation des monuments au sein de la Confédération. Publication de la Société d'histoire de l'art en Suisse et du Département fédéral de l'inté-

rieur, en mémoire de l'entrée en vigueur des bases légales de la conservation des monuments historiques de la Confédération, le 25 février 1887. Réalisé en collaboration avec l'Office fédéral de la culture et avec l'appui de la Confédération, ce cahier présente les articles de membres de la Commission fédérale pour la conservation, de représentants des instances fédérales chargées de la conservation des monuments, enfin de conservateurs des cantons et des communes, qui parlent de leur travail quotidien. De format A5, cette brochure peut être obtenue gratuitement auprès de l'Office fédéral de la culture, 3000 Berne 6.