

Comportement réel des ponts-routes mixtes acier-béton

Autor(en): **Crisinel, Michel / Hirt, Manfred A. / Lebet, Jean-Paul**

Objektyp: **Article**

Zeitschrift: **Bulletin technique de la Suisse romande**

Band (Jahr): **103 (1977)**

Heft 17: **L'institut de la construction métallique de l'Ecole polytechnique fédérale de Lausanne**

PDF erstellt am: **24.09.2024**

Persistenter Link: <https://doi.org/10.5169/seals-73259>

Nutzungsbedingungen

Die ETH-Bibliothek ist Anbieterin der digitalisierten Zeitschriften. Sie besitzt keine Urheberrechte an den Inhalten der Zeitschriften. Die Rechte liegen in der Regel bei den Herausgebern.

Die auf der Plattform e-periodica veröffentlichten Dokumente stehen für nicht-kommerzielle Zwecke in Lehre und Forschung sowie für die private Nutzung frei zur Verfügung. Einzelne Dateien oder Ausdrucke aus diesem Angebot können zusammen mit diesen Nutzungsbedingungen und den korrekten Herkunftsbezeichnungen weitergegeben werden.

Das Veröffentlichen von Bildern in Print- und Online-Publikationen ist nur mit vorheriger Genehmigung der Rechteinhaber erlaubt. Die systematische Speicherung von Teilen des elektronischen Angebots auf anderen Servern bedarf ebenfalls des schriftlichen Einverständnisses der Rechteinhaber.

Haftungsausschluss

Alle Angaben erfolgen ohne Gewähr für Vollständigkeit oder Richtigkeit. Es wird keine Haftung übernommen für Schäden durch die Verwendung von Informationen aus diesem Online-Angebot oder durch das Fehlen von Informationen. Dies gilt auch für Inhalte Dritter, die über dieses Angebot zugänglich sind.

- [20] CECM: *Manual on the Stability of Steel Structures*. Second International Colloquium on Stability, Introductory Report, Liège, April, 1977. ECCS, Rotterdam, 1976.
- [21] FREY, F.: *Calcul au flambement des barres industrielles*. BTSR, Vol. 97, n° 11, 1971.
- [22] GALAMBOS, T. V., KETTER, R. V.: *Columns under Combined Bending and Thrust*. ASCE, Journal of the Engineering Mechanics, Division, Vol. 85, n° EM2, 1959.
- [23] JOHNSTON, B. G.: *Guide to Design Criteria for Metal Compression Members*. John Wiley & Sons, 1976.
- [24] MENN, C., et al.: *Berechnung und Bemessung von Stützen und Stützensystemen*. Chapitre 8 (pp. 127-149): *Berechnung von Rahmentragwerken*, par J. KAMMENHUBER. Eidgenössische Technische Hochschule, Zürich, Institut für Bau- statik und Konstruktion, 1977.
- [25] KITIPORNCHAI, S., TRAHAIR, N. S.: *Buckling of Inelastic I-Beams under Moment Gradient*. ASCE, Journal of the Structural Division, Vol. 101, n° ST5, 1975.
- [26] KITIPORNCHAI, S., TRAHAIR, N. S.: *Inelastic Buckling of Simply Supported Steel I-Beams*. ASCE, Journal of the Structural Division, Vol. 101, n° ST7, 1975.
- [27] MASSONNET, C., SAVE, M.: *Calcul plastique des constructions*, vol. 1, 3^e édition. Nelissen, Liège, 1976.
- [28] VINNAKOTA, S.: *Flambage des cadres sollicités dans le domaine élasto-plastique*. Thèse n° 86. Ecole polytechnique fédérale de Lausanne, 1970.
- [29] VINNAKOTA, S.: *Stabilité élasto-plastique des cadres*. BTSR, Vol. 97, n° 21, 1971.
- [30] VINNAKOTA, S.: *Design and Analysis of Restrained Columns under Biaxial Bending*. Stavebnicky Casopis SAV, Bratislava, Vol. 22, n° 4, 1974.
- [31] VINNAKOTA, S.: *The Influence of Imperfections on the Maximum Strength of Biaxially Bent Columns*. Canadian Journal of Civil Engineering, Vol. 3, n° 2, 1976.
- [32] VINNAKOTA, S.: *Inelastic Stability of Laterally Unsupported I-Beams*. Paper presented at the Second National Symposium on Computerized Structural Analysis and Design at the School of Engineering and Applied Science, George Washington University, Washington D.C., March 1976.
- [33] CHEN, W. F., ATSUTA, T.: *Theory of Beam Columns*. Chapitre 10 (pp. 451-503): *Finite Difference Method of plastic Beam-Columns*, par S. VINNAKOTA. McGraw-Hill, 1977.
- [34] VINNAKOTA, S., AOSHIMA, Y.: *Spatial Behaviour of Rotationally and Directionally Restrained Beam-Columns*. Mémoires AIPC, Vol. 34/II, 1974.
- [35] VINNAKOTA, S., ÅYSTÖ, P.: *Inelastic Spatial Stability of Restrained Beam-Columns*. ASCE Journal of the Structural Division, Vol. 100, n° ST11, 1974.
- [36] VINNAKOTA, S., BADOUX, J.-C.: *Flambage élasto-plastique des poutres-colonnes appuyées sur des ressorts*. Construction métallique, Vol. 7, n° 2, 1970.
- [37] VINNAKOTA, S., BEER, J.-P.: *STELCA - Programme d'application pour l'étude de la stabilité élastique de cadres multiples rectangulaires plan*. BTSR, Vol. 103, N° 11, 1977.
- [38] VANKUREN, R. C., GALAMBOS, T. V.: *Beam-Column Experiments*. ASCE, Journal of the Structural Division, Vol. 90, n° ST2, 1964.

Comportement réel des ponts-routes mixtes acier-béton

par MICHEL CRISINEL, MANFRED A. HIRT et JEAN-PAUL LEBET

1. Introduction

Une des recherches entreprises à l'Institut de la construction métallique concerne le comportement réel des constructions métalliques, et en particulier des ponts mixtes acier-béton. On entend par comportement réel la façon effective dont le pont subit des charges de trafic, par opposition aux charges telles qu'elles sont définies dans les normes et utilisées pour le calcul statique.

Lors du dimensionnement d'un pont, l'ingénieur idéalise la structure et lui applique différentes méthodes de calcul basées sur des hypothèses simplificatrices. Cette idéalisation concerne le comportement des matériaux, des éléments d'ouvrage et de la structure proprement dite; elle concerne également les charges à prendre en considération. Les buts de la recherche sur le comportement réel sont:

- de vérifier, à l'aide de modèles mathématiques très élaborés ou de mesures in situ, si l'idéalisation reflète bien le comportement du pont ou non,
- de confirmer les hypothèses, éventuellement de les corriger ou de les remplacer par d'autres plus représentatives.

Les éléments qui ont déjà été partiellement abordés à l'ICOM sont les suivants:

1. Répartition transversale d'une charge concentrée.
2. Réactions d'appuis d'un pont biais multi-poutres.
3. Charges roulantes réelles (trafic).
4. Effets dynamiques des charges de trafic.
5. Sollicitation des connecteurs.
6. Résistance à la fatigue.

Les quatre premiers points ont été étudiés essentiellement sur la base de mesures effectuées sur place pour vérifier les hypothèses faites sur le système statique de la structure et sur les charges [39], [40]. Les deux derniers concernent plutôt des modèles de calcul développés récemment à notre Institut [41], [42].

Nous traiterons dans cet article les points 1 et 4. Pour ce faire, nous nous baserons essentiellement sur le rapport des mesures sur le viaduc d'Aigle [39] dont nous rappelons ci-dessous les caractéristiques principales.

a) Description du viaduc

Le viaduc est situé à la frontière des communes d'Aigle et d'Yverne. Il est orienté perpendiculairement à la plaine du Rhône et permet d'enjamber la ligne CFF du Simplon au point où cette dernière franchit la Grande-Eau.

Il s'agit d'un pont mixte acier-béton constitué d'une poutre continue de 16 travées d'une longueur totale de 545 m. Les différentes portées, ainsi que la numérotation des piles sont indiquées à la figure 36. L'ouvrage est parfaitement rectiligne en plan.

La section transversale est formée de deux poutres-maitresses en acier et d'un tablier en béton. La figure 37 donne les dimensions de la section transversale au milieu d'une travée de 32 m.

Les poutres-maitresses sont des éléments en âme pleine composés soudés en I (Ac 36/52-3 (Fe 510), patinable) dont l'inertie est variable par changement d'épaisseur des semelles et de l'âme. Elles ont une hauteur constante égale à environ 1,50 m dans toutes les travées, sauf au droit des piles 6 et 7 où des goussets rectilignes permettent d'augmenter leur hauteur à

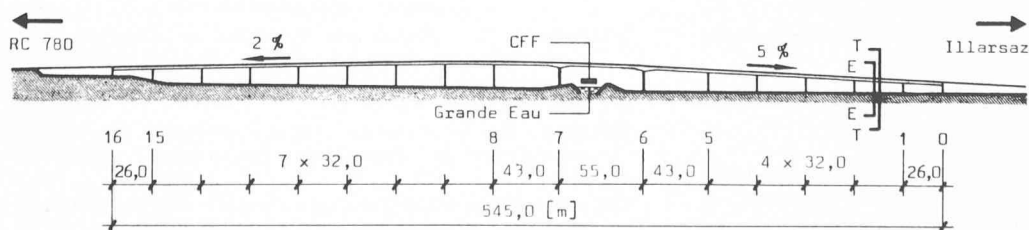


Fig. 36. — Elévation générale de l'ouvrage.

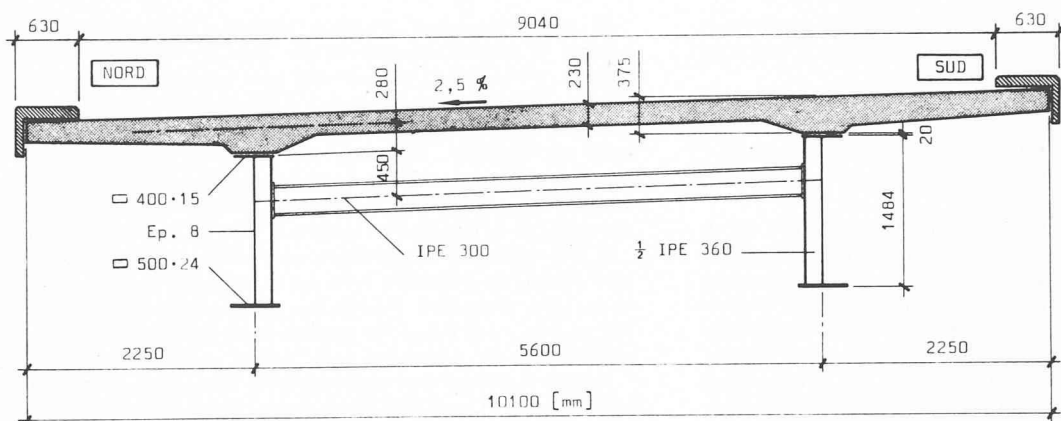


Fig. 37. — Section transversale en travée, au droit d'une entretoise.

2,60 m. Les entretoises et raidisseurs sont en Ac 24/37-2 (Fe 360) ; ces derniers, uniquement verticaux, sont soudés sur la face intérieure des poutres.

Le montage de l'ossature métallique a été effectué depuis le sol au moyen d'un camion grue. Les éléments de poutres-maitresses avaient une longueur de 32 m et un poids maximal d'environ 150 kN (15 t).

Les entretoises en travée sont en forme de cadre, distantes de 6,00 à 6,50 m. Elles sont constituées d'une traverse, en profilé laminé avec plaques de têtes, et boulonnées sur l'aile des raidisseurs verticaux en té. Les entretoises sur appui sont du même type, sauf celles sur les piles 6 et 7 qui sont en treillis.

Un contreventement de montage en croix de Saint-André, situé au niveau de la traverse des entretoises, a été utilisé pour reprendre les efforts latéraux dus au ripage de la dalle. Ce contreventement, qui a été démonté par la suite, était situé dans la travée 8-9, ainsi que dans les deux travées adjacentes.

Le tablier est constitué d'une dalle en béton armé qui a été coulée par tronçon de 25 m sur une installation de coffrage suspendu à la travée 8-9. La dalle était alors mise en place par la méthode du ripage [43] sur les deux poutres-maitresses. Des évidements dans la dalle ont permis la mise en place des goujons de solidarisation de 7/8" de diamètre (22 mm).

b) Sections de mesures

Une travée type de 32 m a été choisie pour les mesures statiques et dynamiques. Le choix de la travée 1-2 a été déterminé pour des raisons pratiques d'accessibilité de l'ouvrage. Dans cette travée, la pente longitudinale est de 5 % et les entretoises sont distantes de 6,40 m. Les deux sections de mesures choisies sont la section T - T au milieu de la travée et la section E - E dans le plan d'une entretoise distante de 3,20 m de la section T - T (fig. 36).

2. Répartition transversale

2.1 Ponts mixtes à deux poutres-maitresses

La part des surcharges que doit reprendre chacune des deux poutres-maitresses d'un pont mixte à dalle continue et à section ouverte ne peut pas simplement être déterminée par la loi du levier (courbe d, fig. 38). En effet, cette méthode qui admet une droite de répartition transversale des charges passant par les ordonnées 1,0 et 0 au droit des poutres tient compte implicitement du fait que la section résiste uniquement en torsion non-uniforme. En réalité, la section d'un pont mixte présente également une certaine résistance en torsion uniforme (Saint-Venant). Cette rigidité à la torsion uniforme de la section (en particulier de la dalle) n'est pas négligeable ; nous nous trouvons donc en présence d'un problème de torsion mixte : une partie des sollicitations est équilibrée par des contraintes tangentielles liées à la rigidité GK de Saint-Venant et le reste par des contraintes tangentielles engendrées par la variation des contraintes longitudinales de gachissement empêché.

La prise en compte de la résistance en torsion mixte des ponts mixtes à section ouverte permet de considérer une répartition transversale des charges plus favorables que celle obtenue en négligeant la résistance à la torsion uniforme de la section.

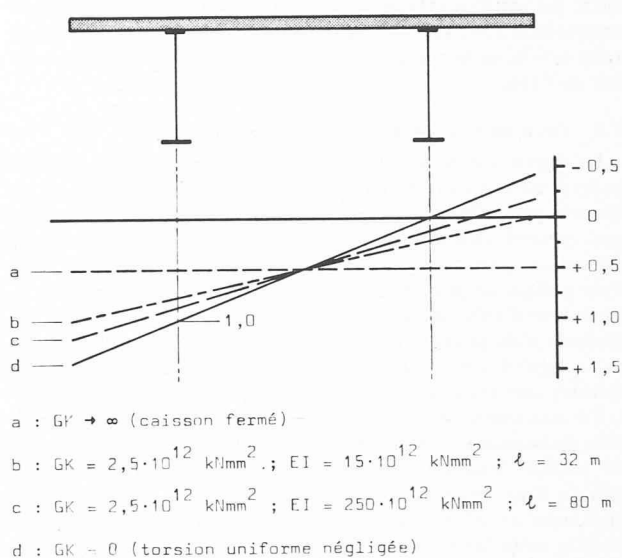


Fig. 38. — Lignes de répartition transversale pour des ouvrages à deux poutres maitresses.

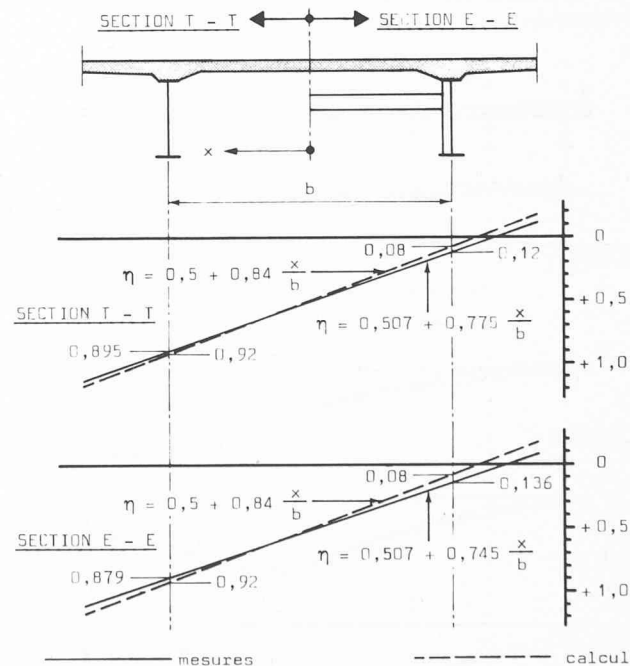


Fig. 39. — Lignes de répartition transversale pour le viaduc d'Aigle.

Les lignes de répartition transversale représentées à la figure 38 montrent l'influence de la rigidité à la torsion uniforme GK sur la pente de ces droites. Cette figure met également en évi-

dence le fait que la pente de la ligne de répartition transversale augmente lorsque la portée des ouvrages augmente et ceci pour une rigidité GK identique [44].

Retenons encore que les lignes de répartition transversale sont plus favorables pour les charges réparties que pour les charges concentrées. En outre, la pente des lignes de répartition transversale varie le long de la portée ; cependant, en pratique, ces différences sont négligeables.

La campagne de mesures que nous avons effectuée sur le viaduc d'accès à la jonction d'Aigle nous a permis de déterminer expérimentalement la ligne de répartition transversale dans deux sections du pont. La comparaison des résultats des mesures avec la ligne de répartition transversale théorique obtenue en tenant compte de la résistance en torsion mixte des sections montre une très bonne correspondance (fig. 39). On remarque également en comparant les équations des deux droites expérimentales que la variation de leur pente est négligeable. Il apparaît donc que la prise en compte de la résistance en torsion mixte des sections permet de déterminer une ligne de répartition transversale pour un pont mixte à deux poutres-maitresses tout à fait proche de la réalité physique comme le montrent les résultats de l'essai.

2.2 Ponts mixtes à plusieurs poutres-maitresses

La détermination de la répartition des charges sur un ouvrage multi-poutres est un problème difficile à résoudre du fait de sa haute hyperstaticité intérieure. Le calcul de la part des surcharges que reprend chaque poutre et du degré de sollicitation des entretoises reliant ces poutres-maitresses s'effectue sur la base d'un grillage de poutre schématisant la structure et nécessite la résolution d'un système de plusieurs équations. En effet, l'étude générale d'un grillage de poutres dans laquelle on tient compte de la rigidité torsionnelle des poutres longitudinales et transversales conduit à la résolution d'un système de $3n$ équations à $3n$ inconnues. A chacun des n nœuds du grillage, il existe trois inconnues qui sont par exemple : une force verticale entre les poutres longitudinales et transversales et un moment de torsion dans chacune des directions. On peut déterminer ces inconnues en exprimant à chaque nœud que le déplacement vertical entre les deux poutres est nul et que les déformations angulaires sont identiques dans les deux directions. C'est sur ce principe que fonctionne par exemple le programme de calcul par ordinateur Stress sans lequel une telle résolution serait impossible.

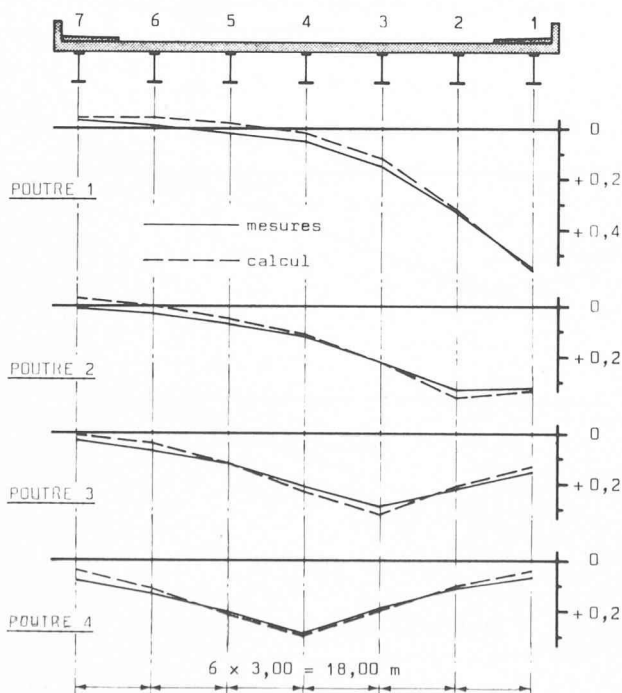


Fig. 40. — Lignes de répartition transversale pour un ouvrage à sept poutres-maitresses.

Il existe cependant plusieurs méthodes approchées pour estimer la répartition transversale dans les ouvrages multi-poutres droits [45]. Ces méthodes sont basées sur l'hypothèse que les différentes entretoises ne s'influencent pas mutuellement et, selon les méthodes, que l'influence de toute rigidité torsionnelle est négligée. Signalons une méthode approchée, très souvent employée, celle de Guyon-Massonnet-Barès [46] ; elle se caractérise par le fait qu'elle tient compte des rigidités torsionnelles et qu'elle donne rapidement des résultats assez précis.

Il faut retenir que les méthodes approchées signalées ci-dessus sont facilement utilisables pour un avant-projet ; elles donnent toutes une estimation valable des sollicitations longitudinales des poutres, cependant les résultats que l'on obtient par les sollicitations des entretoises sont souvent assez inexacts.

A titre d'exemple de l'application du Stress à un pont mixte multi-poutres (7 poutres-maitresses), nous montrons à la figure 40 les lignes de répartition transversale d'une charge pour différentes poutres de l'ouvrage. Sur cette même figure, les résultats des mesures que nous avons effectuées sur ce pont [40] sont également reportés. Dans ce calcul avec le programme Stress, la rigidité torsionnelle des poutres-maitresses a été négligée. On constate que pour chaque poutre, l'allure des deux courbes est très semblable d'une part et que d'autre part les valeurs provenant du Stress sont en général supérieures aux valeurs mesurées au droit des poutres considérées. Il apparaît donc que ce programme de calcul donne des résultats sûrs pour la détermination de la répartition transversale des charges.

3. Effets dynamiques

Les sollicitations dynamiques des ouvrages d'art tels que les ponts-routes et les ponts-rails sont dues essentiellement aux charges mobiles roulantes et accessoirement à la pression dynamique du vent (rafales, tourbillons). En service courant, les sollicitations dynamiques engendrent sur la structure des déformations ou des déplacements toujours faibles, donc élastiques, ce qui fait que les relations entre les contraintes et les déformations spécifiques sont linéaires.

La vérification des caractéristiques dynamiques d'une structure par un calcul n'est pas toujours possible avec une précision suffisante. Un calcul dynamique exact ne peut être effectué que dans des cas exceptionnellement simples qui ne se présentent jamais dans la pratique. De plus, de faibles erreurs quasiment inévitables dans l'évaluation des caractéristiques mécaniques et géométriques des éléments de construction conduisent à des erreurs importantes dans l'évaluation des effets dynamiques. C'est pourquoi les essais dynamiques sont souvent indispensables pour connaître ces effets, qui dépendent, en outre, de la distribution des masses et de la nature des liaisons (appuis).

Les vibrations engendrées par les charges mobiles peuvent être importantes pour deux raisons : premièrement, elles augmentent les valeurs des contraintes par rapport à celles qui se produisent sous charges statiques. On tient compte de cette augmentation dans le dimensionnement au moyen du « coefficient de majoration pour actions dynamiques », que l'on va tenter de vérifier par les mesures. Deuxièmement, les vibrations peuvent être ressenties désagréablement par des personnes marchant sur le pont ; ce qui oblige à connaître « la fréquence propre » de l'ouvrage et à s'arranger pour qu'elle ne provoque pas une gêne pour les usagers et qu'elle n'entraîne pas un phénomène de résonance.

3.1 Fréquences propres

Pour déterminer les caractéristiques dynamiques d'un ouvrage donné (le viaduc d'Aigle [39]), nous avons choisi de mesurer et d'enregistrer essentiellement les déformations spécifiques et les déplacements, étant donné que nous n'étions pas équipés pour la mesure des accélérations. Les vibrations ont donc été relevées par l'intermédiaire d'appareils de mesures capables de suivre les valeurs des grandeurs caractéristiques (ϵ , δ) variant très rapidement et de les enregistrer sur une bande magnétique (fig. 41).

Les enregistrements d'une contrainte ou d'une flèche dans une section d'une poutre-maitresse, lors du passage d'un véhicule, représentent les lignes d'influence correspondantes. Si l'on

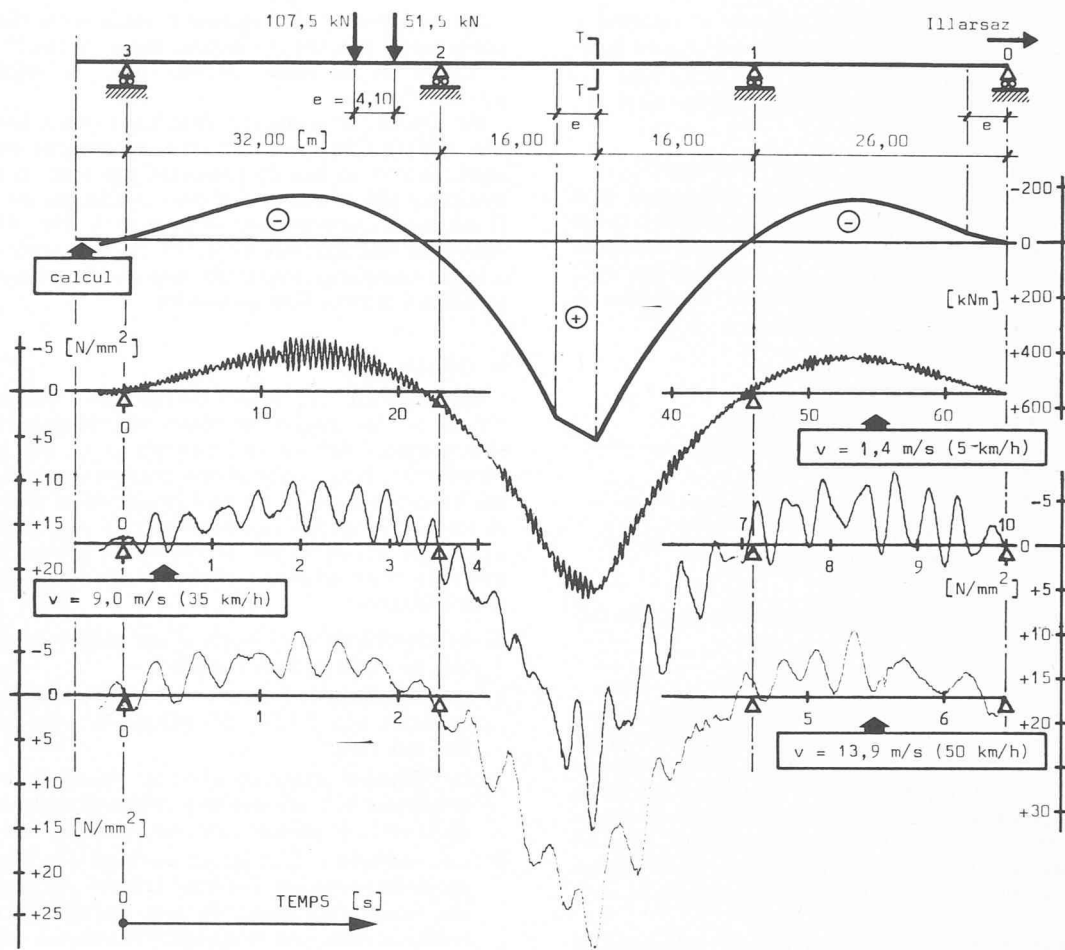


Fig. 41. — « Lignes d'influences » calculée et enregistrées à différentes vitesses.

compare ces lignes avec la ligne d'influence (superposition des lignes d'influence de deux essieux) du moment de flexion dans cette section (fig. 41), on remarque qu'elles ont des allures très proches et que les valeurs enregistrées correspondent très bien aux valeurs statiques, à condition de prendre des valeurs moyennes au milieu des vibrations.

La différence entre les lignes de la figure 41 réside essentiellement dans le fait que sur les traces enregistrées, on observe, même lorsque le camion circule à faible vitesse, des vibrations d'amplitudes non négligeables. Les fréquences de ces vibrations ne sont pas toujours égales; la dispersion des valeurs mesurées (2,5 - 3,4 Hz) reflète aussi bien les imprécisions de lecture des enregistrements que le comportement réel de l'ensemble camion-ouvrage. Le camion, charge oscillante de masse non négligeable, roule sur une surface non définie et l'ouvrage est constitué de travées inégales à rigidité variable. Il faut remarquer d'une part que les enregistrements ont été effectués une première fois sans le revêtement définitif et une deuxième fois avec ce revêtement. D'autre part, deux valeurs de la fréquence peuvent être lues: celle mesurée quand le camion roule sur le pont (f), et celle mesurée quand le camion a quitté le pont (f_0). Les résultats de ces mesures montrent que la fréquence de vibration n'a de corrélation ni avec la vitesse de circulation du camion, ni avec les irrégularités de la surface de roulement, bien que la dispersion soit plus faible avec le revêtement définitif (plus lisse). Par contre, on remarque que les fréquences f_0 sont légèrement inférieures aux fréquences f , ce qui est dû à l'absence de la masse excitatrice du camion. Les fréquences mesurées sont les suivantes:

1. Sur le revêtement provisoire (étanchéité de la dalle):

$$\bar{f} = 2,94 \pm 0,22 \text{ Hz,}$$

$$\bar{f}_0 = 2,72 \pm 0,24 \text{ Hz.}$$

2. Sur le revêtement définitif:

$$\bar{f} = 2,93 \pm 0,16 \text{ Hz,}$$

$$\bar{f}_0 = 2,70 \pm 0,15 \text{ Hz.}$$

Calcul de la fréquence propre

La détermination par le calcul de la fréquence propre peut être simplifiée si l'on fait certaines hypothèses sur la géométrie de l'ouvrage et sur la répartition des masses. En particulier, le mode fondamental d'oscillation d'une poutre continue d'inertie constante, dont les travées sont d'égales longueurs et dont la masse est uniformément répartie, est identique à celui d'une travée isolée en poutre simple. Dans ce cas, la fréquence propre vaut [47]:

$$f_0 \text{ calculé} = \frac{1}{2\pi} \sqrt{\frac{K}{k_{LM} M}},$$

K : rigidité de la poutre pour le cas de charge considéré,
 M : masse totale en vibration,
 k_{LM} : coefficient qui tient compte de la répartition des masses et des forces [47].

Si l'on fait, dans l'exemple du viaduc d'Aigle, trois hypothèses concernant le système statique simplifié, on trouve les fréquences propres indiquées à la figure 42.

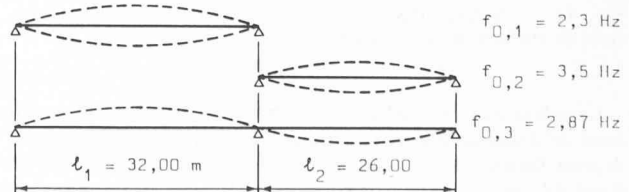


Fig. 42. — Trois différents modèles utilisés pour calculer la fréquence propre d'oscillation du viaduc.

La corrélation entre les fréquences mesurées et calculées à la figure 42 est assez bonne, puisque la valeur de $f_{0,3}$ est comprise dans l'intervalle $(\bar{f}_0 - s, \bar{f}_0 + s)$, s étant l'écart type. En outre les valeurs extrêmes mesurées sont comprises entre $f_{0,1}$ et $f_{0,2}$.

3.2 Coefficients de majoration pour actions dynamiques

Le coefficient de majoration pour actions dynamiques qu'il est possible de mesurer sur les enregistrements peut être défini comme le rapport entre l'amplitude maximale de l'oscillation A_{\max} et l'effort statique maximal σ_m dans la section (fig. 43) : $\varphi_{\max} = A_{\max}/\sigma_m$. Si A_0 est l'amplitude de l'oscillation à l'endroit de σ_m , on peut également définir $\varphi_0 = A_0/\sigma_m$.

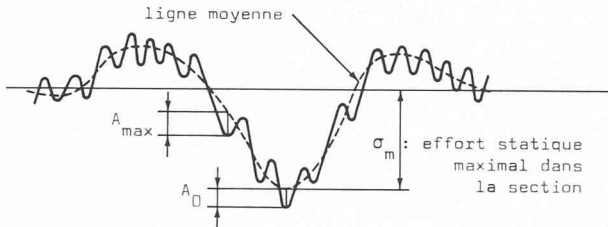


Fig. 43. — Paramètres utilisés dans la définition du coefficient dynamique.

Remarquons que l'amplitude A_{\max} peut se produire à n'importe quel moment et non pas nécessairement quand le camion se situe au droit de la section de mesure. Cette amplitude maximale a donc un caractère aléatoire ; elle dépend non seulement de la réponse du pont et des caractéristiques élastiques du véhicule, mais encore de paramètres statistiques dont les plus importants semblent être l'état géométrique de la surface de roulement et les constantes élastiques de la couche de revêtement.

Le paramètre contrôlable le plus important influençant le coefficient dynamique reste toutefois la vitesse de roulement du camion. La figure 44 montre la variation des coefficients dynamiques en fonction de la vitesse du camion et de la rugosité de la chaussée.

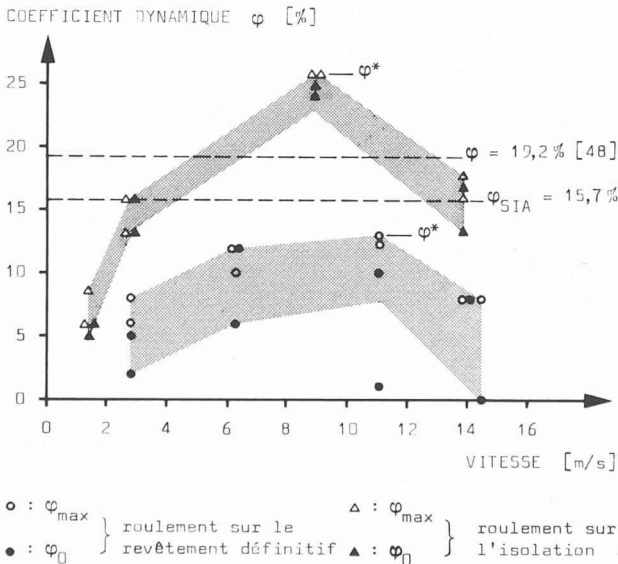


Fig. 44. — Valeurs des coefficients dynamiques pour les deux états de surface de la chaussée.

La valeur maximale φ^* de ces coefficients est seule intéressante pour le dimensionnement statique de l'ouvrage. Cette valeur dépend fortement de l'état de surface de la chaussée. De la figure 44, on tire les valeurs suivantes :

- roulement sur l'étanchéité : $\varphi^* = 26\%$,
- roulement sur le revêtement définitif : $\varphi^* = 13\%$.

Sur la figure 44 sont également indiquées la valeur prévue par la norme SIA 160 (1970) pour une portée de 32 m : $\varphi_{SIA} = 15,7\%$ et la valeur calculée selon la référence [48] : $\varphi = 19,2\%$.

En résumé, le coefficient dynamique prévu par la norme SIA 160 (15,7 %) couvre les effets dynamiques mesurés pour autant que la surface de roulement soit lisse. Il convient de remarquer que le même coefficient dynamique est appliqué à la surcharge uniformément répartie (SIA 160, Art. 9.2). Il semblerait plus judicieux de séparer les deux types de charges, à savoir une charge concentrée majorée et une surcharge uniformément répartie sans majoration.

4. Conclusions

Les essais effectués sur des ouvrages en service apparaissent comme un des moyens les mieux adaptés pour s'assurer du comportement réel des constructions et de leur sécurité. Ils permettent le contrôle scientifique des ouvrages et la vérification des hypothèses qui sont à la base du calcul et des charges ; ils sont seuls capables de nous renseigner sur le comportement dynamique des structures. Sur le viaduc d'Aigle, les mesures que nous avons effectuées permettent de dégager les observations suivantes.

1. La répartition transversale d'une charge correspond très bien au calcul en torsion mixte.
2. Les contraintes relevées sur les ailes inférieures des poutres-maîtresses sous l'action des charges de trafic correspondent bien aux calculs.
3. La fréquence propre de l'ouvrage mesurée est de 2,7 Hz, ce qui peut être retrouvé en première approximation par un calcul selon le premier mode de vibration.
4. Les coefficients dynamiques extrêmes ont lieu pour une vitesse de roulement d'environ 35 km/h ; ils diminuent avec une vitesse plus élevée. Ils sont légèrement inférieurs au coefficient prévu par la norme SIA 160 pour autant que la surface de roulement soit lisse.
5. La contrainte maximale due à un camion de 160 kN roulant normalement sur l'ouvrage en question est de l'ordre de 34 % de la contrainte calculée avec la charge concentrée de la norme SIA 160 ($4.90 \text{ kN} + \varphi$).

Signalons enfin qu'en collaboration avec le Laboratoire fédéral d'essai des matériaux (LFEM), notre Institut va poursuivre les recherches concernant les effets des charges roulantes sur les éléments structurels des ponts.

Remerciements

Nous tenons à remercier le Service fédéral des routes et des digues du Département fédéral de l'intérieur et les Bureaux de construction des autoroutes des cantons de Vaud et Berne de leur intérêt pour cette recherche.

RÉFÉRENCES BIBLIOGRAPHIQUES

- [39] JACQUEMOUD, J., SALUZ, R., HIRT, M. A. : *Mesures statiques et dynamiques sur le viaduc d'accès à la Jonction d'Aigle*. Ecole polytechnique fédérale de Lausanne, ICOM 024, 1976.
- [40] PERRET, J., LEBET, J.-P., CRISINEL, M. : *Essais de deux ponts biais multi-poutres en construction mixte acier-béton*. BTSR, Vol. 103, 1977 (à paraître).
- [41] BURKHARDT, P. : *Le comportement élastique et plastique des poutres mixtes*. Thèse n° 264. Ecole polytechnique fédérale de Lausanne, 1977.
- [42] HIRT, M. A. : *Neue Erkenntnisse auf dem Gebiet der Ermüdung und deren Berücksichtigung bei der Bemessung von Eisenbahnbrücken*. Der Bauingenieur, Vol. 52, 1977, pp. 255-262.
- [43] PETIGNAT, J., DAUNER, H.-G. : *Evolution dans la conception et la construction des ponts mixtes acier-béton en Suisse*. Schweizerische Bauzeitung, Vol. 92, n° 5, 1974, pp. 89-94.
- [44] DUBAS, P. : *Développements suisses récents en matière de ponts mixtes acier-béton*. Costruzioni Metalliche, Vol. 21, n° 1, 1969.

- [45] BADOUX, J.-C., TENUCCI, J. : *Répartition transversale des efforts dans un ouvrage à plusieurs poutres*. Ecole polytechnique fédérale de Lausanne, ICOM, 1970.
- [46] BARÈS, R., MASSONNET, C. : *Le calcul des grillages de poutres et dalles orthotropes selon la méthode Guyon-Massonnet-Barès*. Dunod, 1966.
- [47] BIGGS, J. M. : *Introduction to structural dynamics*. Mc Graw-Hill, 1964.
- [48] FAVRE, R., KOPRINA, M., DO TRONG, T. : *Effets dynamiques sur les ponts-routes*. Ecole polytechnique fédérale de Lausanne, ISTACO, rapport 422-4086, 1974.

Adresse des auteurs :

Jean-Claude Badoux, professeur,
Sriramulu Vinnakota, D^r ès sc., adjoint scientifique,
Manfred A. Hirt, D^r ès sc., chargé de cours,
Michel Crisinel, ing. civil EPUL, chef de section,
Joseph Jacquemoud, ing. civil EPFL,
Jean-Paul Lebet, ing. civil EPFL.

Institut de la construction métallique
de l'Ecole polytechnique fédérale de Lausanne
Chemin des Délices 9
1006 Lausanne

Congrès

Combustibles et énergie

L'Institut français des combustibles et de l'énergie, association reconnue d'utilité publique, vient de publier le calendrier 1978 de ses actions de formation continue, à l'intention des ingénieurs, techniciens, agents de maîtrise, conducteurs de chaufferie. Il comprend des sessions et cycles spéciaux de l'Ecole thermique, des sessions de l'Ecole de chauffe de la région parisienne, et des stages pratiques au Centre de Taverny.

Le calendrier est disponible à l'Institut, 3, rue Henri Heine, 75016 Paris.

Postes à pourvoir

Poste	Référence	Lieu de travail	Renseignements
Assistant du chef de la Division « Contrôle des projets »		Paris (France)	1
Chef du Bureau d'évaluation des systèmes et des technologies au Département « Développement et Technologie »	27/77	Noordwijk (Pays-Bas)	2
Adjoint au Chef du Dép. Systèmes de Transports spatiaux		Paris (France)	1
Ingénieur électronicien au Dép. « Développement et Technologie »	41/77	Noordwijk (Pays-Bas)	2

¹ Chef de la Gestion du personnel, ASE/ESA, 8-10, rue Mario Nikis, 75738 Paris Cedex 15 (France).

² Chef du personnel, ESTEC, Domeinweg, Noordwijk (Pays-Bas).

Bibliographie

Matériaux de construction mécanique et électrique, de G. Lemasson et L. Blain. — Un vol. broché 16x24 cm, 72 pages, Editions Dunod, Paris 1976 (6^e éd.).

Ici se trouvent rassemblés en un fascicule unique les principaux éléments nécessaires à choisir un matériau de construction mécanique ou électrique. Ces éléments se trouvent généralement dispersés dans de nombreux documents et le classement, les désignations abrégées et les caractéristiques des matériaux y sont le plus souvent présentés de manières différentes.

Une fois définis les symboles utilisés, l'ouvrage se présente sous la forme d'une succession de tableaux décrivant les familles et rassemblant, à l'intérieur de celles-ci, les groupes définis par leur caractéristique d'emploi le plus courant.

Un tableau général de classification, au début de l'étude de chaque famille importante de matériaux, facilitera la tâche du projecteur.

Enfin, le tableau « Facteurs d'emploi et matériaux » donne la liste des principaux facteurs susceptibles d'intervenir dans la conception d'un organe de machine et, correspondant à chaque facteur, une classification des matériaux.

Rédacteur : J.-P. WEIBEL, ingénieur

DOCUMENTATION GÉNÉRALE

Voir pages 10 et 12 des annonces

DOCUMENTATION DU BATIMENT

Voir page 4 des annonces

Informations diverses

Deux nouveaux calculateurs de poche programmables

Les deux calculateurs Hewlett-Packard, le HP-19C et le HP-29C, sont équipés d'une mémoire permanente de programme et de données, utilisant la technologie C-MOS, une exclusivité Hewlett-Packard.

Autre exclusivité : le HP-19C est le premier calculateur programmable de poche doté d'une imprimante thermique intégrée. La mémoire permanente C-MOS permet aux utilisateurs de personnaliser leur calculateur. Il est possible de programmer, par l'intermédiaire du clavier, des applications répétitives. Les programmes et les constantes restent dans le calculateur de manière permanente lorsque celui-ci est éteint. Les deux calculateurs présentent les mêmes caractéristiques techniques :

- 98 lignes de programme totalement combinées (une ligne représente jusqu'à 4 pressions de touches).
- 30 mémoires adressables.
- Toutes les possibilités de programmation classiques : adressage absolu, symbolique, relatif et indirect, 10 tests conditionnels, 10 étiquettes, 3 niveaux de sous-programmes.
- Mise au point très souple des programmes : pas à pas avant et arrière, effacement et insertion d'instructions.
- 175 opérations et fonctions accessibles au clavier.
- L'imprimante thermique silencieuse du HP-19C fournit une trace écrite des programmes, des calculs et des mémoires de données.
- Affichage : 10 chiffres significatifs, arrondi automatique, 3 types de notation : fixe, scientifique, ingénieur.

Les HP-29C et HP-19C s'insèrent dans la gamme de calculateurs programmables personnels de Hewlett-Packard, entre les calculateurs programmables à mémoire volatile (HP-25) et les programmables à cartes magnétiques (HP-67, HP-97).

Ainsi, Hewlett-Packard offre maintenant aux utilisateurs un choix de six calculateurs dans sa gamme programmable.

Les deux calculateurs sont livrés avec un manuel d'utilisation détaillé, et un manuel d'applications comportant des programmes variés dans les domaines mathématiques, finances, navigation, jeux, topographie, etc. Ils fonctionnent tous deux sur batteries rechargeables.

Le HP-29C est actuellement disponible au prix de Fr. 595.—.

Le HP-19C sera disponible dès le mois de septembre.

Calculateur de poche à imprimante intégrée

Le HP-10 est le premier modèle d'une nouvelle génération de calculateurs imprimants de poche. Ce produit vise un marché très important et nouveau pour Hewlett-Packard : celui des machines à calculer destiné aux calculs administratifs et comptables.