

Le laboratoire d'essais

Autor(en): **Crisinel, Michel**

Objektyp: **Article**

Zeitschrift: **Bulletin technique de la Suisse romande**

Band (Jahr): **103 (1977)**

Heft 17: **L'institut de la construction métallique de l'Ecole polytechnique fédérale de Lausanne**

PDF erstellt am: **20.09.2024**

Persistenter Link: <https://doi.org/10.5169/seals-73256>

Nutzungsbedingungen

Die ETH-Bibliothek ist Anbieterin der digitalisierten Zeitschriften. Sie besitzt keine Urheberrechte an den Inhalten der Zeitschriften. Die Rechte liegen in der Regel bei den Herausgebern.

Die auf der Plattform e-periodica veröffentlichten Dokumente stehen für nicht-kommerzielle Zwecke in Lehre und Forschung sowie für die private Nutzung frei zur Verfügung. Einzelne Dateien oder Ausdrucke aus diesem Angebot können zusammen mit diesen Nutzungsbedingungen und den korrekten Herkunftsbezeichnungen weitergegeben werden.

Das Veröffentlichen von Bildern in Print- und Online-Publikationen ist nur mit vorheriger Genehmigung der Rechteinhaber erlaubt. Die systematische Speicherung von Teilen des elektronischen Angebots auf anderen Servern bedarf ebenfalls des schriftlichen Einverständnisses der Rechteinhaber.

Haftungsausschluss

Alle Angaben erfolgen ohne Gewähr für Vollständigkeit oder Richtigkeit. Es wird keine Haftung übernommen für Schäden durch die Verwendung von Informationen aus diesem Online-Angebot oder durch das Fehlen von Informationen. Dies gilt auch für Inhalte Dritter, die über dieses Angebot zugänglich sind.

forment qu'une seule et même équipe puisque les quatre domaines évoqués précédemment sont tous liés. Pourtant, chacun des domaines particuliers nécessite deux ou trois chercheurs de pointe.

4. Activités de service

C'est également la mission d'un institut de jouer le rôle de conseil, bien que dans des limites très strictes. L'ICOM s'est efforcé de ne jamais entreprendre ce que fait habituellement un bureau d'ingénieurs, de ne pas être en concurrence avec les bureaux techniques privés. Le rôle de conseil touche essentiellement les tribunaux et les collectivités de droit public. Parfois cependant, il s'est agi, à l'étranger ou en Suisse, d'expertises ou d'autres prestations de service pour le compte et sur mandats d'entreprises de construction métallique ou de bureaux techniques. Cette activité d'ingénieur-conseil a des avantages multiples et importants. D'abord, elle force toute l'équipe de l'ICOM à s'intéresser à la pratique, à s'en préoccuper, elle impose à tous de demeurer de véritables ingénieurs civils. Dans un milieu universitaire le danger est en effet très grand et continu, pour les ingénieurs comme pour les chercheurs, de perdre le sens de la réalité, du concret. Dans cette optique, l'ICOM s'efforce de garder le contact — toujours enrichissant — avec les ingénieurs constructeurs, surtout avec ceux qui s'occupent de ponts

et charpentes. Une attention particulière est bien entendu vouée aux ingénieurs en construction métallique. Vis-à-vis de l'industrie de la construction métallique et de ses organisations, il s'agit de rester neutre mais aussi constamment disponible, ouvert et intéressé. C'est un point d'ancrage essentiel.

5. Conclusions

Le capital d'expériences et de connaissances acquis par les collaborateurs de l'ICOM au travers de l'enseignement et de la recherche doit être mis au service de la collectivité, de la profession et de la construction métallique. Il l'est par les jeunes ingénieurs qui vont dans la pratique après un stage de deux à trois ans chez nous ; il l'est aussi par une participation active à de nombreuses commissions techniques et par un engagement important dans l'élaboration de normes suisses ou européennes.

L'ICOM s'efforce aussi de lancer des ponts par-dessus la Sarine et de s'adresser, par toutes ses activités de conseil, de recherche et de formation, à un public suisse, et non exclusivement romand.

Pour conclure, il convient de relever encore une fois que la vocation première de l'ICOM est une vocation de formation qui s'accomplit au travers de l'enseignement, de la recherche et d'expertises. C'est notre fierté que d'avoir donné à une quarantaine de jeunes ingénieurs une part à toutes ces activités.

Le laboratoire d'essais

par MICHEL CRISINEL

1. Introduction

Le laboratoire de l'ICOM a été créé en 1970 dans le but d'apporter à la recherche théorique en construction métallique un support expérimental qui n'existait pas encore à Lausanne. Destiné, dans les premières années, principalement à des démonstrations pour étudiants telles que flambage de cadres et essais de poutres jusqu'à la ruine (fig. 1), il a pris un essor beaucoup plus conséquent dès que fut entreprise en 1973 une recherche sur la « fatigue des constructions métalliques soudées ».

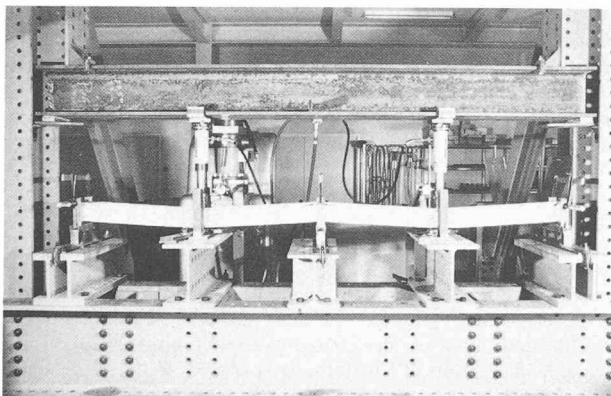


Fig. 1. — Essai de poutre continue jusqu'à la ruine.

Installé temporairement dans une halle d'essai de l'Institut des métaux et machines, notre laboratoire dispose actuellement de deux machines d'essais principales, d'un bâti de charge, ainsi que des appareils de mesure, d'acquisition de données et d'enregistrement adéquats. Il sera transféré dès 1980 dans la halle d'essais des structures du département de génie civil de la nouvelle Ecole polytechnique fédérale de Lausanne à Ecublens.

2. Installations d'essais

L'installation a été conçue dans le but de soumettre des éprouvettes de grande échelle à des sollicitations de fatigue. Ces sollicitations peuvent être répétées (amplitudes constantes à caractère sinusoïdal) ou quelconques (spectres de charges, charges aléatoires). Les charges sont appliquées sur les structures à essayer à l'aide de vérins hydrauliques de précision

prenant appui sur un bâti de charge fixé à une dalle d'essai. Le comportement de l'éprouvette est mesuré à l'aide de capteurs permettant de déterminer principalement les déformations spécifiques (jauges de contraintes, extensomètres) et les déplacements (comparateurs, capteurs inductifs). Ces valeurs sont relevées sur des appareils tels qu'enregistreur à bande magnétique ou bande perforée, imprimante, traceur $X-Y-t$ ou oscillographe à spot lumineux ultraviolet (voir § 6 : chaînes de mesure).

3. Bâti de charge

Le bâti de charge se compose de différents éléments métalliques, comportant de très nombreux trous, assemblés aux moyens de boulons précontraints à haute résistance. Ces éléments métalliques sont essentiellement des colonnes (HEB 360), des traverses (composées soudées en U) et des pièces de fixation et d'appuis des vérins et des poutres d'essais. Ce système « mécano » offre des possibilités de montage très variées, peut s'adapter à l'essai de n'importe quelle structure et permet de placer les vérins dans n'importe quelle position. Le bâti est dimensionné aussi bien pour des sollicitations statiques que dynamiques, les assemblages précontraints offrant de plus un comportement favorable à la fatigue.

4. Pulsateur Amsler P 960

Un pulsateur a pour fonction de produire dans un ou plusieurs vérins une pression oléohydraulique variant sinusoïdalement entre une valeur inférieure et une valeur supérieure. Le pulsateur Amsler P 960 fonctionne avec une pompe dont le piston plongeur à course variable est actionné par un volant et un mécanisme à vilebrequin entraînés par un moteur électrique. Le volume d'huile comprimé dans le cylindre principal est envoyé dans les vérins où il provoque ainsi des alternances de charges se traduisant sur l'éprouvette par des déformations de forme sinusoïdale. Le volant du pulsateur garantit une récupération de l'énergie qui rend très économique le fonctionnement de l'installation.

Un mainteneur de pression permet de fixer une pression minimale, la pression maximale étant donnée par la course réglable du piston de la pompe principale. La mesure des pres-

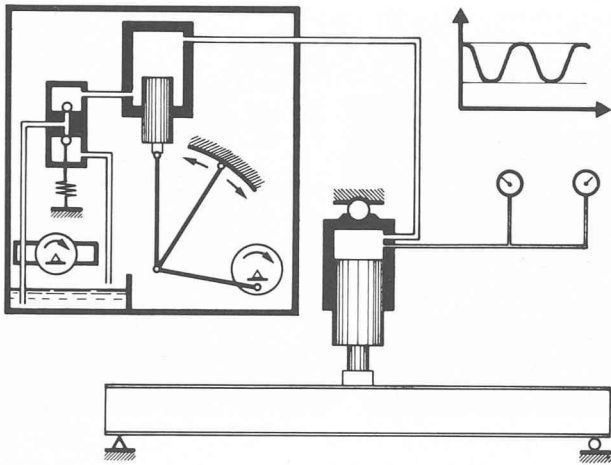


Fig. 2. — Schéma de principe du pulsateur Amsler P 960.

sions se fait directement sur le vérin d'essai par l'intermédiaire d'une soupape reliée aux manomètres de mesure montés sur le pupitre de commande.

La figure 2 présente un schéma de principe du pulsateur Amsler P 960 dont les caractéristiques principales sont les suivantes :

- volume pulsatoire : réglable de 0 à 400 cm³,
- pression de travail : réglable de 0 à 200 bars,
- fréquences de pulsation : 250 et 500 cycles/min,
- puissance électrique : 10 kW.

La figure 3 montre le bâti de charge et le pulsateur lors de la réalisation d'un essai de fatigue. La capacité d'un vérin à simple effet, installé dans le bâti, est la suivante :

- charge statique maximale : 100 t (1000 kN),
- charge dynamique maximale : 50 t (500 kN),
- course statique maximale du piston : 125 mm.

La course pulsatoire effective d'un vérin relié à un pulsateur est de 15 mm.

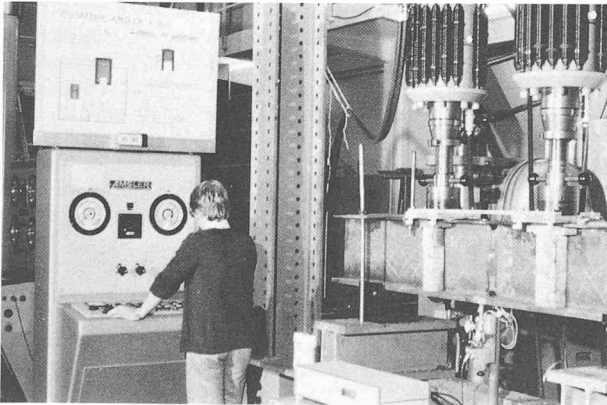


Fig. 3. — Pulsateur Amsler P 960.

Un seul pulsateur permet d'actionner plusieurs vérins et deux pulsateurs peuvent être couplés afin d'augmenter le volume d'huile pulsé. Enfin, un pulsateur peut être relié non pas à des vérins indépendants, mais à une machine hydraulique permettant des essais de fatigue sur des éprouvettes de petites dimensions.

5. Simulateur F+W Emmen

5.1 Principe de fonctionnement

La fonction principale du simulateur est de créer des contraintes de service dans des éprouvettes de grande échelle. Le moyen le plus réaliste de parvenir à ce but est d'utiliser un système électro-hydraulique à boucle fermée. Un tel équipement est capable de reproduire un programme avec un très haut degré de précision, que ce soit pour un essai statique, dynamique ou de fatigue.

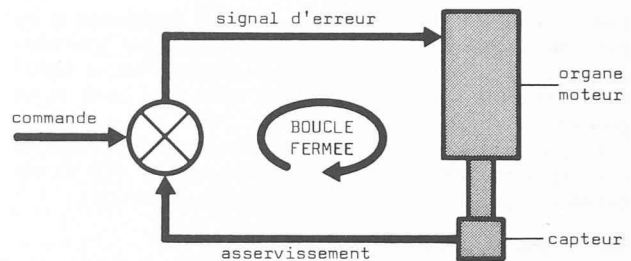


Fig. 4. — Système de base à boucle fermée.

Tout système à boucle fermée se compose des éléments de base montrés à la figure 4. Ces éléments sont : un signal d'entrée, la commande, un signal de retour, l'asservissement, et un signal d'erreur qui adapte continuellement l'asservissement à la commande. La façon dont cette boucle a été réalisée sur le simulateur de fatigue, conçu et construit par la Fabrique fédérale d'avions (F+W Emmen, Suisse), peut se représenter par un schéma de principe donné à la figure 5.

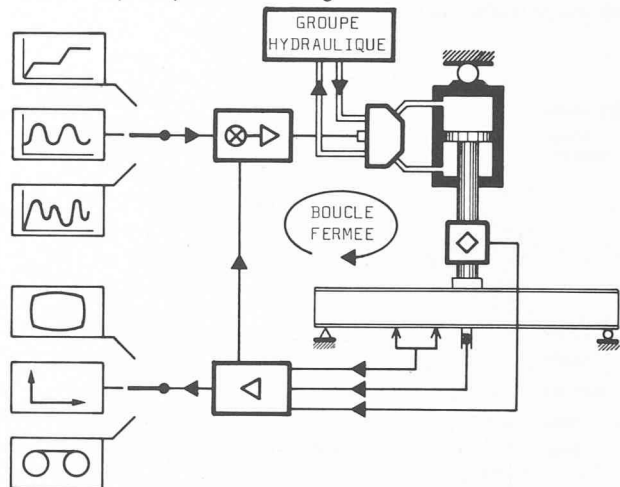


Fig. 5. — Schéma de principe du simulateur F+W Emmen.

La commande peut être donnée par une unité manuelle (potentiomètre), par un générateur de fonctions ou par un enregistreur à bande magnétique. Le signal enregistré sur la bande peut être, par exemple, une déformation spécifique d'un élément porteur d'un pont, captée au moyen d'une jauge de contrainte lors du passage des véhicules.

L'asservissement est donné par un capteur qui produit une tension électrique proportionnelle au paramètre qu'il doit contrôler. Il s'agit, dans le simulateur, de la force, de la déformation ou du déplacement. En plus de leur fonction d'asservissement pour le système à boucle fermée, les signaux ainsi captés peuvent aussi servir à la surveillance et à la mesure de l'essai.

Le signal d'erreur est engendré par un organe électronique appelé servoamplificateur. Cette unité a pour fonction essen-

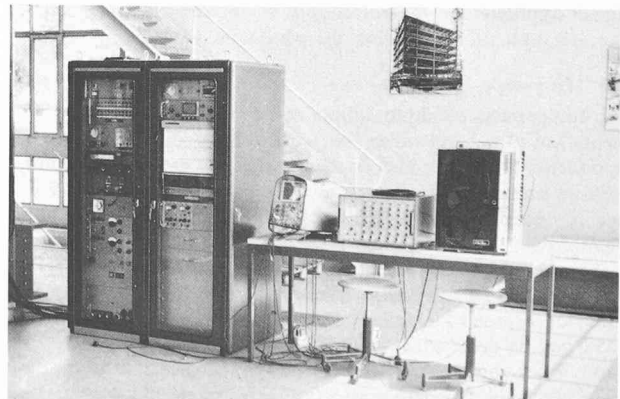


Fig. 6. — Armoire électronique et chaîne de mesure « dynamique ».

tielle de comparer le signal capté au signal commandé et de l'amplifier à une valeur qui permet son utilisation par le moteur-couple de la servovalve; celle-ci transforme alors ce signal électrique en un courant hydraulique modulé en débit et en pression.

Tous les organes de commande et de contrôle cités ci-dessus sont regroupés dans une « armoire électronique » (fig. 6) qui contient également quelques appareils d'enregistrement.

5.2 L'organe moteur : la servovalve

La servovalve est un moyen hydro-électrique permettant de diriger le flux d'huile sous pression dans le vérin hydraulique. Un signal électrique de faible puissance (signal d'erreur) parvient à la valve et il en résulte une commande de l'énergie hydraulique d'un niveau beaucoup plus élevé: la servovalve agit donc comme amplificateur de puissance. La servovalve disposée sur le vérin du simulateur « F+W Emmen » est une exécution à deux étages du type Moog 72 D 161, d'un débit nominal de 228 l/min pour une perte de charge de 70 bars (pression d'alimentation jusqu'à 315 bars). La figure 7 représente une coupe schématique d'une servovalve.

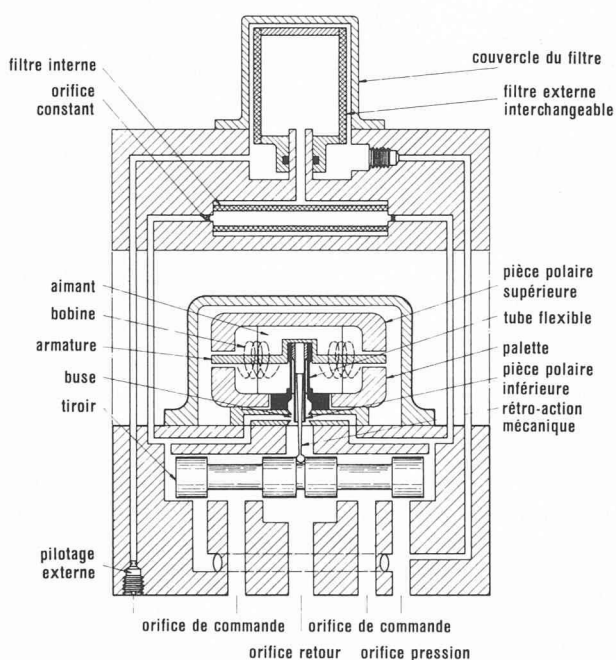


Fig. 7. — Coupe schématique d'une servovalve Moog 72 D 161.

La servovalve se compose d'un moteur-couple à courant continu et de deux étages d'amplification hydraulique. Le moteur-couple transforme le signal électrique en déplacement linéaire du tiroir, ce qui provoque la variation des orifices déterminés par le tiroir et le corps de la servovalve. Cette variation de surface permet de moduler le débit en fonction du signal appliqué au moteur-couple et de modifier la vitesse, l'accélération ou la position du piston du vérin.

5.3 Le groupe hydraulique

L'équipement oléohydraulique qui produit la pression d'alimentation des servovalves se trouve dans un local isolé et insonorisé. Il est composé de deux unités: le groupe de pompes à haute pression et le groupe auxiliaire (fig. 8). La figure 9 est une représentation schématique simplifiée du système hydraulique.

Comme la demande en puissance hydraulique peut varier selon l'essai et comme le système à boucle fermée comporte deux circuits, on a prévu l'installation de deux pompes à engrenages de 125 l/min de débit chacune (115 l/min pour une pression de 300 bars). Elles sont entraînées, par l'intermédiaire d'un accouplement élastique, par deux moteurs électriques de 75 kW. La pression de service désirée peut être fixée manuellement en fonction des besoins de l'essai.

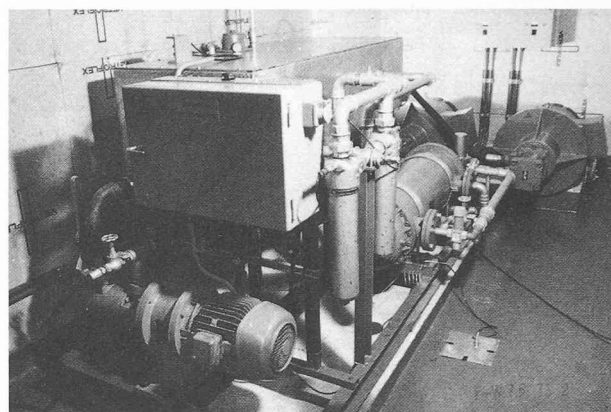


Fig. 8. — Groupe hydraulique.

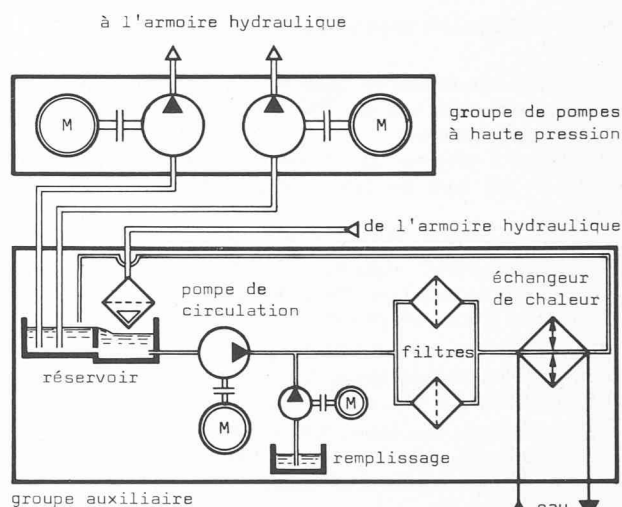


Fig. 9. — Schéma du groupe hydraulique.

Le groupe auxiliaire est composé d'un réservoir de 500 l, d'une pompe à vis de 320 l/min de débit, d'une unité de filtrage et d'un échangeur de chaleur huile - eau réglé par thermostat. Ce groupe sert à faire circuler l'huile pour la filtrer et la refroidir. Le refroidisseur a un débit d'eau maximal de 10 m³/h.

L'armoire hydraulique, élément intermédiaire entre les groupes de pompes et l'ensemble servovalves - vérins, se trouve dans la zone d'essais. Elle contient le bloc de contrôle où sont montés filtres, valves et accumulateurs, ainsi que les manomètres.

5.4 Les vérins à double effet

Chaque vérin est équipé d'une servovalve et d'un capteur de force (fig. 10). Il s'agit d'un vérin à double effet et simple tige, dissymétrique du point de vue hydraulique (fig. 11), pouvant fournir une force de 50 t (500 kN) dans les deux sens. Les orifices, côté tige (A) et côté fond de cylindre (B), sont reliés

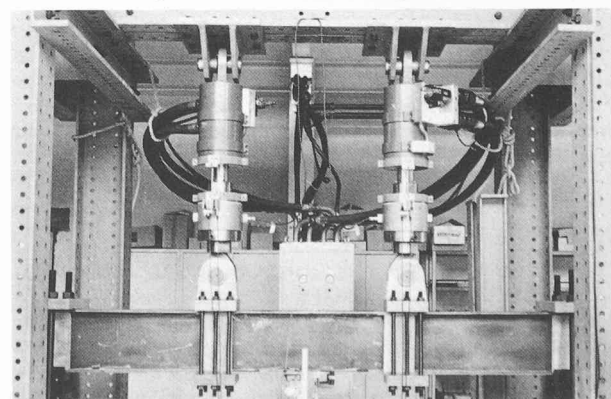


Fig. 10. — Vérins hydrauliques placés dans le bâti de charge.

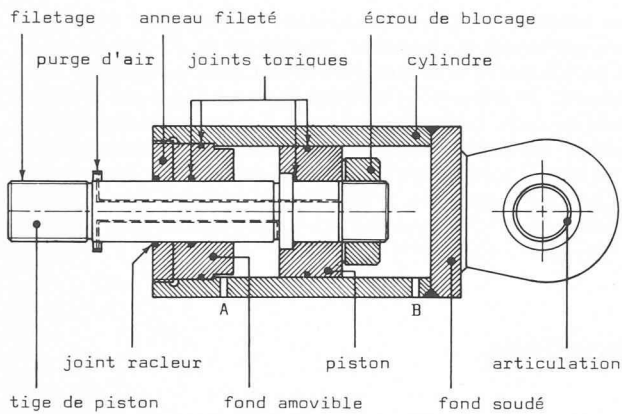


Fig. 11. — Coupe du vérin hydraulique.

aux orifices de la servovalve (orifices de commande de la figure 7). L'étanchéité est réalisée sur le piston et sur la tige du piston par des joints toriques. Une articulation est soudée sur le fond du cylindre alors que le capteur est vissé sur la tige et bloqué par un écrou après prétension à 500 kN. Le capteur de force reçoit lui-même l'articulation opposée. Le vérin peut également être équipé d'un poussoir en lieu et place de l'articulation montée sur le capteur, ceci en cas d'utilisation en compression seulement. La servovalve est fixée sur le vérin par l'intermédiaire d'un bloc hydraulique contenant les conduits qui relient les différents orifices. Ce couplage donne un système compact, comportant un volume minimal d'huile sous pression, ce qui permet d'obtenir une réponse rapide aux ordres donnés et une très grande précision.

5.5 Capacité du simulateur

Avec ses deux moteurs de 75 kW, ses deux pompes de 125 l/min et ses deux vérins à double effet de ± 500 kN, le simulateur est capable de solliciter un ou deux corps d'épreuve ; il les soumet à des efforts, des allongements ou des déplacements correspondant à une relation course - fréquence des vérins. Cette relation est définie par deux points (15 mm/3 Hz ; 100 mm/0,5 Hz) reliés par une droite dans un diagramme logarithmique (fig. 12). Les limites en sont la fréquence propre du bâti de charge (environ 5 Hz) et la course maximale des vérins (150 mm).

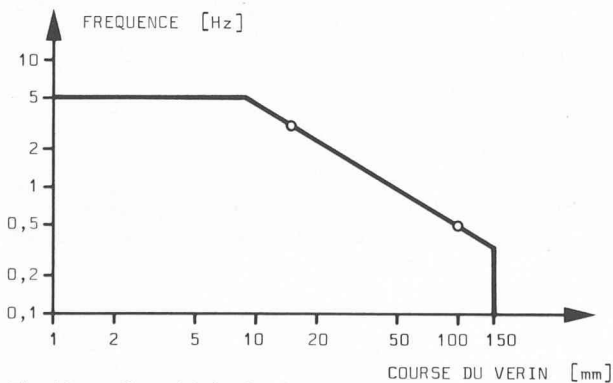


Fig. 12. — Capacité du simulateur.

6. Chaînes de mesure

Pour la mesure des déformations et déplacements des corps d'épreuves, ainsi que pour les mesures in situ, l'ICOM dispose de deux chaînes d'appareils de mesure et d'enregistrements :

- la chaîne de mesure « dynamique »,
- la chaîne de mesure « statique ».

La chaîne de mesure « dynamique » (fig. 13) permet de relever simultanément 12 voies de capteurs et de les enregistrer sur une bande magnétique à 12 pistes sous forme analogique. Le dépouillement, tel que comptage des cycles (ou passages de véhicules sur l'ouvrage ausculté) et mesure des amplitudes, se fait par ordinateur après digitalisation des signaux enregistrés.

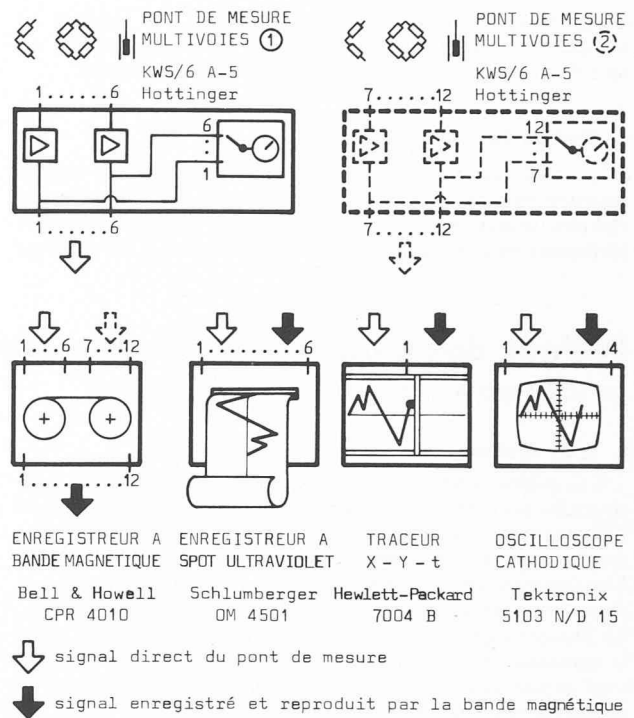


Fig. 13. — Chaîne de mesure dynamique.

La chaîne de mesure « statique » (fig. 14) comporte 50 voies de mesure. Les lectures se font automatiquement une voie après l'autre, ceci pour un niveau de charge constant (statique), à la cadence de 150 voies par minute. Les lectures sont répétées pour chaque palier de charge jusqu'à la ruine de l'éprouvette lorsqu'il s'agit d'un essai en laboratoire et pour chaque cas de

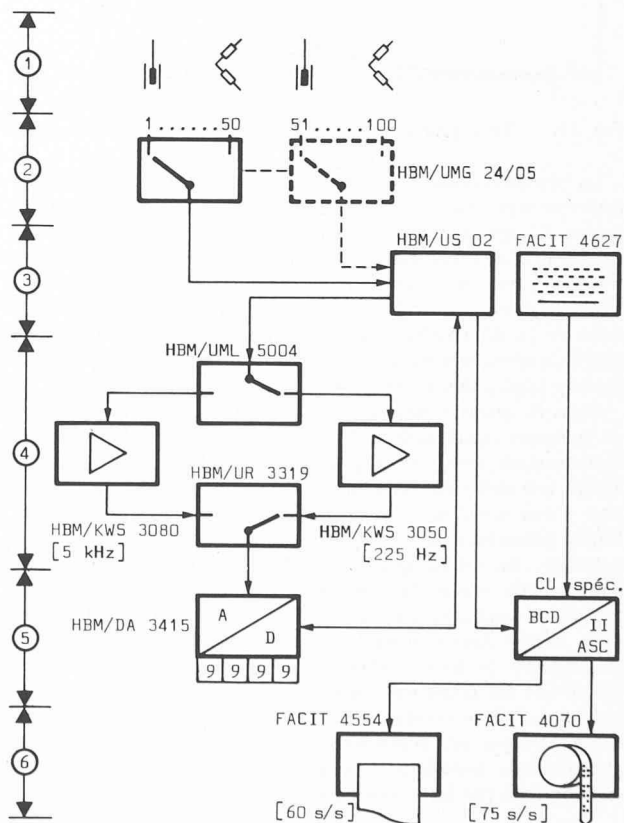


Fig. 14. — Chaîne de mesure « statique » : système 3000 de Hottinger Baldwin Messtechnik (HBM).
1 : capteurs, 2 : commutateurs, 3 : commande, 4 : amplificateurs, ponts de mesure, 5 : convertisseurs, 6 : enregistreurs.

charge lorsqu'il s'agit d'un essai de charge d'un ouvrage en service. Les valeurs sont imprimées sur papier et perforées sur un ruban, ce qui permet le dépouillement par ordinateur.

7. Conclusion

Le laboratoire de l'ICOM dispose actuellement de l'infrastructure expérimentale nécessaire à l'étude du comportement réel des structures, que ce soit celui des ouvrages (ponts et bâtiments) en construction ou en service ou celui des éléments

de structures étudiés en laboratoire. Les moyens à disposition, essentiellement le simulateur, permettent de réaliser des essais à grande échelle et sont uniques en leur genre en Suisse à l'heure actuelle. Ils donnent la possibilité de mener à bien une recherche telle que celle sur la résistance à la fatigue des poutres en âme pleine composées soudées. Ils permettront dorénavant de réaliser la partie expérimentale de deux autres domaines de recherches importants à l'ICOM : la stabilité des structures métalliques tridimensionnelles et le comportement des constructions mixtes acier-béton.

Fatigue des constructions métalliques soudées

par MANFRED A. HIRT et JOSEPH JACQUEMOUD

1. Introduction

Une détérioration par fatigue des éléments métalliques d'une structure peut intervenir quand ils sont soumis à des charges fréquemment répétées, même si les contraintes maximales restent largement en dessous de la limite élastique du matériau. L'endommagement se manifeste par l'apparition de fissures caractéristiques en certains points particuliers de ces éléments. Le processus de fatigue peut être divisé en trois phases, selon la dimension de la fissure. La figure 15 donne schématiquement cette évolution de la fissure en fonction du nombre des cycles de chargements et déchargements successifs.

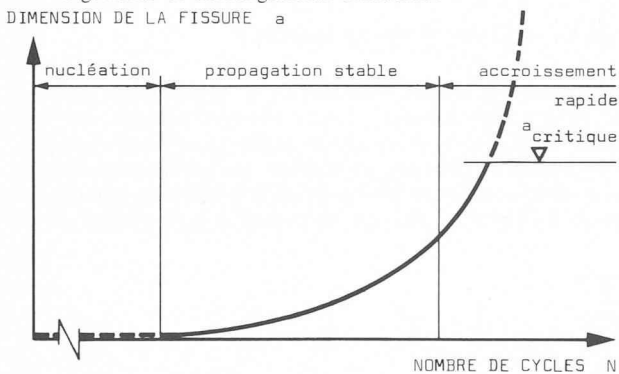


Fig. 15. — Trois phases de propagation d'une fissure de fatigue.

La première phase représente la nucléation de la fissure. Elle peut être très longue et consiste en des modifications microscopiques aboutissant à la formation d'une macro-fissure ; la dimension de la fissure n'est pas facilement définie durant cette période.

La deuxième phase est une propagation continue et stable de la fissure dont le taux d'accroissement est une fonction exponentielle de la dimension a de la fissure. Cette phase peut être décrite analytiquement par les méthodes de la mécanique de la rupture appliquées au problème de la fatigue.

Dans la dernière phase, on observe un accroissement rapide de la fissure conduisant soit à la rupture ductile de la section nette restante, soit à une rupture fragile au moment où la fissure atteint une dimension critique a_{cr} . Il est évident que la conception d'une structure doit être telle que ce risque de rupture fragile prématurée soit écarté. Cette troisième phase de la propagation, de même que le problème de la rupture fragile, peuvent être traités par les méthodes de la mécanique de la rupture, à condition que l'on tienne compte des fortes plastifications locales dans le matériau à la pointe des fissures.

L'objectif de notre recherche à l'Institut de la construction métallique est d'apporter une contribution à la détermination analytique de la résistance à la fatigue ; ceci doit se faire en tenant compte des conditions particulières que présentent les constructions métalliques du génie civil (mode de fabrication, sollicitations par les charges aléatoires du trafic).

2. Conditions particulières aux constructions métalliques du génie civil

Les constructions métalliques du génie civil qui peuvent présenter des risques de fatigue sont essentiellement les ouvrages

d'art tels que les ponts-rails, les ponts-routes, les portiques et tous autres ouvrages susceptibles d'être soumis à des charges mobiles importantes et fréquemment répétées. Il s'agit donc de constructions soudées pour la plupart, ayant de grandes dimensions et comportant des discontinuités géométriques marquées. Leur mise en œuvre se fait souvent dans des conditions de chantier difficiles. Ainsi la qualité atteinte de la construction, si elle est suffisante du point de vue de la résistance statique, n'est pas optimale en ce qui concerne la résistance à la fatigue.

Par conséquent, il est indispensable de vérifier la sécurité de telles structures vis-à-vis du danger de fissuration par fatigue en tenant compte des charges réelles du trafic. Pour cela, la résistance à la fatigue doit être établie expérimentalement sur des éléments comportant des détails constructifs réels. Il est évident que les essais sur des éprouvettes de petites dimensions usinées finement ne sont pas représentatifs à cause de la présence, dans les éléments réels,

- de défauts d'homogénéité,
- de discontinuités géométriques dues aux détails constructifs,
- de contraintes résiduelles importantes.

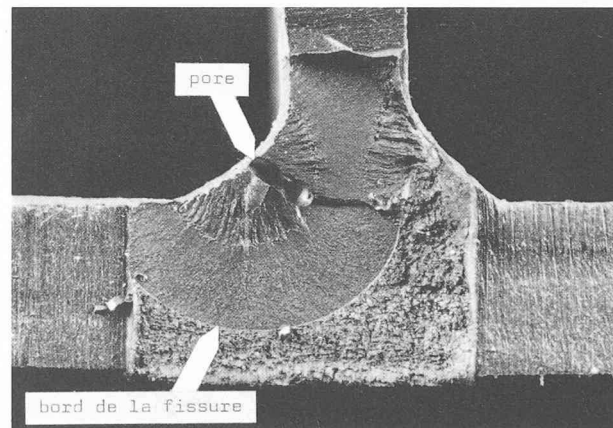


Fig. 16. — Fissure de fatigue provenant d'un pore dans un cordon d'angle [1].

Les défauts d'homogénéité dans les constructions soudées, qui peuvent être à l'origine d'une fissure, sont par exemple des pores dans les cordons de soudure (fig. 16), des inclusions de laitier, des micro-fissures de retrait à la racine et aux extrémités des cordons de soudure [1]. Ces défauts diminuent considérablement la durée de vie de l'élément de structure en supprimant en grande partie ou totalement la première phase de la propagation, la période de nucléation.

La présence de détails constructifs provoque de brusques changements de sections. Ceux-ci introduisent localement des concentrations de contraintes considérables, comme le montre la figure 17. Le rapport de la contrainte mesurée à la contrainte nominale est, dans cet exemple, d'environ 2,3 au voisinage de la racine de la soudure transversale à l'extrémité de la semelle de renfort [2]. Cette amplification des contraintes à l'endroit même où se trouve déjà un défaut d'homogénéité réduit considérablement la durée de vie.