

La nouvelle recommandation SIA 180/1: "Protection thermique des bâtiments en hiver" et ses implications sur la physique du bâtiment

Autor(en): **Barde, Olivier**

Objektyp: **Article**

Zeitschrift: **Bulletin technique de la Suisse romande**

Band (Jahr): **103 (1977)**

Heft 7

PDF erstellt am: **21.09.2024**

Persistenter Link: <https://doi.org/10.5169/seals-73233>

Nutzungsbedingungen

Die ETH-Bibliothek ist Anbieterin der digitalisierten Zeitschriften. Sie besitzt keine Urheberrechte an den Inhalten der Zeitschriften. Die Rechte liegen in der Regel bei den Herausgebern.

Die auf der Plattform e-periodica veröffentlichten Dokumente stehen für nicht-kommerzielle Zwecke in Lehre und Forschung sowie für die private Nutzung frei zur Verfügung. Einzelne Dateien oder Ausdrucke aus diesem Angebot können zusammen mit diesen Nutzungsbedingungen und den korrekten Herkunftsbezeichnungen weitergegeben werden.

Das Veröffentlichen von Bildern in Print- und Online-Publikationen ist nur mit vorheriger Genehmigung der Rechteinhaber erlaubt. Die systematische Speicherung von Teilen des elektronischen Angebots auf anderen Servern bedarf ebenfalls des schriftlichen Einverständnisses der Rechteinhaber.

Haftungsausschluss

Alle Angaben erfolgen ohne Gewähr für Vollständigkeit oder Richtigkeit. Es wird keine Haftung übernommen für Schäden durch die Verwendung von Informationen aus diesem Online-Angebot oder durch das Fehlen von Informationen. Dies gilt auch für Inhalte Dritter, die über dieses Angebot zugänglich sind.

PHYSIQUE DU BATIMENT

La brutale crise de l'énergie provoquée en 1973 par les producteurs pétroliers a suscité une prise de conscience salulaire, mais hélas passagère dans bien des milieux. La SIA a le mérite d'avoir approfondi le problème dans ses incidences sur le domaine de la construction. Rappelons le grand concours « Gestion de l'énergie dans le bâtiment », qui a suscité certaines idées intéressantes. Un travail moins spectaculaire mais probablement plus efficace a conduit à la publication d'une version entièrement révisée de la Recommandation SIA 180. Le texte qui vient de paraître constituera sans aucun doute la base de travail des professionnels du bâtiment en ce qui concerne l'isolation thermique des immeubles.

A la fin de l'année dernière, le Grand Conseil genevois a adopté une loi rendant obligatoire, lors de nouvelles constructions, des mesures propres à réduire la consommation d'énergie ; elle spécifie que l'enveloppe extérieure des constructions neuves régulièrement chauffées doit présenter une isolation et une inertie thermique adéquates. Le moins qu'on puisse dire est que cela constitue un gigantesque pas en avant par rapport à certaines constructions que l'on a vu édifier au temps de l'huile de chauffage à bon marché ! Cette loi va jusqu'à prescrire des mesures visant à économiser l'énergie même lors de transformation ou de rénovation complète d'un immeuble existant, lorsqu'elles peuvent se justifier économiquement. On appréciera l'importance de

cette disposition si l'on songe que le prix du pétrole ne peut qu'augmenter, de même que celui de l'énergie électrique.

On sait d'ores et déjà que le règlement d'application de cette loi déterminera les modalités techniques pour l'essentiel en utilisant la recommandation SIA 180/1 et que d'autres cantons (Neuchâtel prépare une loi analogue) ou municipalités en feront de même. C'est pourquoi diverses manifestations sont organisées par la SIA ou les sections pour mieux faire connaître ce document de base. Nos lecteurs seront certainement intéressés par la présentation et le commentaire qui suivent, rédigés par l'un des auteurs de la loi votée par le Grand Conseil genevois.

L'isolation thermique et acoustique étant liées, l'article de M. Barde est suivi d'un commentaire, par le professeur Stryjenski, de la nouvelle norme SIA 181 consacrée à l'isolation acoustique des immeubles. Là aussi, le nouveau document sera l'outil de l'architecte et du spécialiste, aussi bien que la référence du maître de l'ouvrage, du locataire ou des autorités compétentes. Comme la recommandation SIA 180/1, il souligne l'importance d'une bonne formation en physique du bâtiment. L'application de toutes ces nouvelles dispositions ne peut manquer de revaloriser les professions de l'architecte et de l'ingénieur soucieux d'adapter constamment leurs connaissances à l'évolution technique.

LA RÉDACTION.

La nouvelle recommandation SIA 180/1: « Protection thermique des bâtiments en hiver » et ses implications sur la physique du bâtiment

par OLIVIER BARDE, Genève

1. Historique

C'est en 1968 que la recommandation SIA 180 « Isolation thermique » a été votée, avec mise en vigueur en 1970. Le dernier paragraphe annonçait la « prescription d'isolation » proprement dite, mais il semble que les travaux de la commission aient alors été abandonnés.

Les événements du Moyen-Orient en octobre 1973 ont attiré l'attention sur le fait que des mesures devaient être prises, notamment dans le bâtiment, afin de réduire les déperditions d'énergie.

Les réactions à l'étranger furent rapides : arrêté ministériel en France du 10 avril 1974 et renforcement des mesures en juillet 1975 ; « Beiblatt » de la norme DIN 4108 allemande en octobre 1974 et novembre 1975.

En Suisse la SIA lance en 1974 un « concours d'idées » pour promouvoir des économies d'énergie.

Une nouvelle commission de la norme 180 est mise sur pied, sous la présidence de M. le professeur U. Winkler, et c'est sa première recommandation qui fait l'objet du présent article.

La question se pose de savoir si un travail de milice est encore possible et s'il ne conviendrait pas, pour gagner du temps, de confier à des organismes adéquats (par exemple à l'EMPA) la tâche d'établir les documents de travail, que la commission pourrait discuter et approuver.

Ces études demandent de nombreuses investigations, recherches en laboratoire, analyses de situations, sur une durée de plusieurs années.

Ceci représente un budget important et il est souhaitable que la SIA puisse trouver les financements nécessaires.

2. Notion d'économies d'énergie dans la construction

L'isolation thermique n'est qu'un des aspects d'une politique générale d'économies dans la construction.

De nombreuses autres mesures doivent être examinées et les plus rentables mises en évidence.

On peut notamment penser aux pertes par renouvellement d'air qui sont dues aux extractions des ventilations

mécaniques et aux infiltrations par les cadres des ouvertures.

Les avis sont partagés à ce point de vue et, en attendant que les idées se clarifient, il conviendrait de limiter le taux de renouvellement (par exemple à un volume/heure) et surtout de garantir la stabilité, indépendamment des conditions extérieures.

Dès que les taux de renouvellement dépassent deux à trois volumes/heure, il n'est plus évident qu'une isolation thermique poussée soit nécessaire et des installations de récupération de calories sur l'air extrait deviennent plus indiquées.

La figure 1 montre l'importance de ces renouvellements d'air sur les déperditions d'un petit immeuble.

On peut aussi penser :

- aux réglages et à l'entretien des installations ;
- aux dispositifs de régulation des températures et à la limitation de celles-ci ;
- à l'introduction du « comptage individuel », etc.

Il s'agit donc d'établir une stratégie d'économies d'énergie.

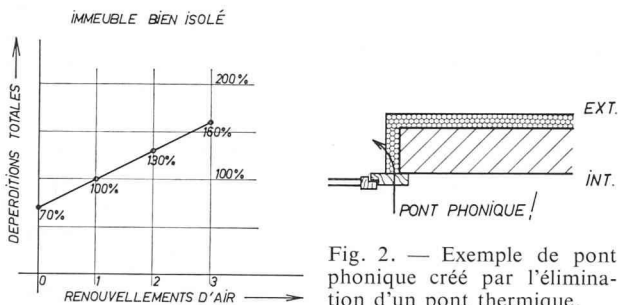


Fig. 1. — Relation entre les renouvellements d'air et les déperditions thermiques.

3. Conception d'une recommandation d'isolation thermique

Il est important de savoir à qui une recommandation est destinée, afin de la présenter en conséquence. Il semble que dans notre cas elle ait été préparée à l'attention des architectes.

Il n'est cependant pas évident que ceux-ci acceptent de prendre cette responsabilité supplémentaire.

D'une part ces questions deviennent assez complexes et d'autre part il importe que l'architecte garde sa position d'arbitre en face des spécialistes.

Par exemple (voir fig. 2) la disposition prévue évite un pont thermique important, mais crée par là même un pont phonique. Qui d'autre que l'architecte peut décider en dernier recours ?

On peut donc se demander quels sont les autres spécialistes qui pourraient prendre en main ces problèmes ? Citons parmi ceux qui entrent en ligne de compte :

L'ingénieur thermicien dont la participation est essentielle s'il s'agit d'optimiser les consommations. Par contre, il est généralement mal placé pour proposer les modifications de structures qui seraient nécessaires.

Par exemple dans le cas de la figure 3 l'isolation en bout de dalle doit avoir une certaine épaisseur pour être utile. L'excentricité de la charge qui en résulte sur le mur doit être vérifiée et acceptée par l'ingénieur civil.

L'ingénieur civil qui assiste souvent l'architecte dès le début du projet. Jusqu'ici il ne s'est pas intéressé à ces problèmes.

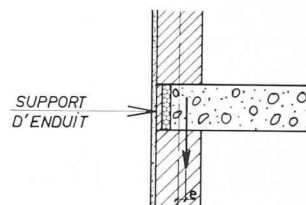


Fig. 3. — Isolation en bout de dalle.

Il semble cependant qu'il devrait accepter de prendre des responsabilités supplémentaires dans ces domaines, car *presque toutes* concernant la structure et notamment le choix des façades.

Le traitement des ponts thermiques, la détermination des valeurs caractéristiques de l'inertie thermique, le contrôle des condensations internes et le fonctionnement de la toiture pourraient passer sous sa responsabilité.

Les entreprises et notamment les entreprises générales, qui peuvent être obligées de s'intéresser à ces problèmes.

Les bureaux techniques des fabricants qui sont opérationnels, mais évidemment spécialistes de leurs propres productions. Il convient de rendre hommage en passant à ces bureaux, qui depuis fort longtemps sont presque seuls à s'occuper de ces problèmes, pour lesquels ils ont acquis une grande expérience. Leurs publications sont une source importante de documentation. Il convient cependant de signaler que la gratuité de leurs interventions en limite évidemment l'étendue, tout en ne les relevant pas de leur engagement de responsabilité.

On peut aussi penser que *des bureaux vont se spécialiser dans la thermique de la construction*, vu l'importance croissante de ces problèmes et le désintéressement apparent des autres spécialistes concernés.

4. Relation entre la recommandation SIA 180/1 et le calcul des déperditions

Dans certains pays les normes concernant l'isolation thermique recouvrent, jusqu'à s'y substituer, les calculs de déperdition.

Il faut admettre que dans notre cas nous avons affaire à une « norme-jauge », fort insuffisante pour se faire un avis sur les déperditions réelles.

L'application de cette recommandation ne constitue donc qu'une première approche, qui doit être complétée par des études plus poussées.

Ce point a été relevé dans l'introduction de la nouvelle recommandation, mais sans que mention soit faite du coût de l'énergie à envisager. Compte tenu de la durée de vie probable des constructions (40 ans ?) et de l'évolution prévisible des techniques, c'est vers une isolation « tous-combustibles » qu'il faut sans aucun doute s'orienter, donc baser sur le coût actuel de l'énergie électrique.¹

5. Description de la nouvelle recommandation

Pour un immeuble déterminé, une valeur admissible du coefficient moyen de déperdition thermique est établie, en fonction de la géométrie du climat, et de l'utilisation prévue (fig. 4).²

$$\bar{K}_{adm} = C_0 \cdot C_1 \cdot C_2 \cdot C_3 \quad [W/m^2 \cdot K]$$

¹ Notons que les promoteurs romands d'électrothermie ont récemment adopté le coefficient volumique « G », tel qu'il est utilisé en France.

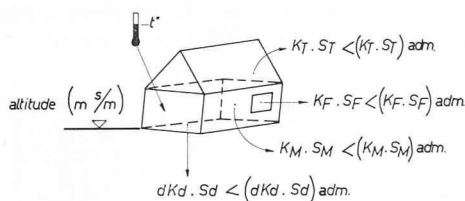
² L'unité « watt » est désormais seule légale et remplace l'unité traditionnelle des thermiciens « Kcal/h ».

- avec C_0 = valeur de base ;
 C_1 = facteur de forme (rapport surface/volume) ;
 C_2 = facteur de climat (altitude) ;
 C_3 = facteur d'utilisation (température intérieure).

En partant des données propres du bâtiment, le coefficient moyen de déperdition thermique de l'enveloppe est calculé selon la formule suivante :

$$\bar{K} = \frac{\sum K_m \cdot S_m + \sum K_f \cdot S_f + \sum K_t \cdot S_t + \sum d \cdot K_d \cdot S_d}{\sum S} \quad [\text{W/m}^2 \cdot \text{K}]$$

- avec $\sum K_m \cdot S_m$ = déperditions par les murs ;
 $\sum K_f \cdot S_f$ = déperditions par les fenêtres ;
 $\sum K_t \cdot S_t$ = déperditions par la toiture ;
 $\sum d \cdot K_d \cdot S_d$ = déperditions par le sol ;
 $\sum \cdot s$ = total des surfaces.



$$\bar{K}_{adm} = C_0 \cdot C_1 \cdot C_2 \cdot C_3$$

$$\bar{K} = \frac{\sum kS}{\sum S}$$

$$\bar{K} \leq \bar{K}_{adm}$$

$C_0 = 1,1$
 $C_1 = f\left(\frac{S_v}{V}\right)$
 $C_2 = f(\text{altitude})$
 $C_3 = f(t^*)$

$$k \left[\frac{\text{W}}{\text{m}^2 \cdot \text{C}} \right]$$

Fig. 4. — Schéma des valeurs admissibles selon SIA 180/1.

Les conditions à satisfaire sont :

- 1) $K_{\text{élément}} \leq K_{\text{élément admissible}}$,

(répartition des isolations) et

- 2) $\bar{K} < \bar{K}_{\text{admissible}}$.

(limitation des déperditions totales).

Il est évidemment trop tôt pour se faire une idée de la sévérité de la nouvelle recommandation.

Si l'application de cette nouvelle recommandation est relativement simple, il faut cependant être conscient qu'on ne peut pas étudier une isolation thermique sans considérer dans leur ensemble les aspects de la physique du bâtiment dans laquelle elle intervient.

Nous allons tenter ci-dessous de mentionner quelques-uns de ces aspects.

6. Quelques aspects de la physique du bâtiment qui dépendent de l'isolation thermique

A. Problèmes liés à la condensation de la vapeur d'eau

Il faut laisser à la recommandation SIA 180 le mérite d'avoir introduit la nécessité de vérifier les condensations.³

Force est de constater que ces vérifications ne sont que très rarement effectuées.

Avec l'introduction d'isolations renforcées, placées à l'intérieur de la construction, les condensations peuvent fortement augmenter.

Cette vérification et le dimensionnement de la barrière de vapeur éventuelle sont absolument indispensables si l'on ne veut pas risquer des dommages qui pourraient être importants.

Les « ponts thermiques » dont il sera question ci-dessous ont pour effet de créer des températures de paroi beaucoup plus basses que celles des parties courantes du mur. Cette hétérogénéité peut conduire à des condensations superficielles et une vérification est nécessaire.

B. Déperditions par les ponts thermiques

Il s'agira bien d'admettre une fois la réalité de ces déperditions⁴ et de donner au projeteur les moyens de les chiffrer.

Il convient de souligner à ce propos l'importance de la position de l'isolant.

Si celui-ci est placé à l'extérieur de la construction, la plupart des « ponts thermiques » sont effacés.

Par contre, si l'isolant est placé à l'intérieur de la construction, il est interrompu par les dalles et les murs de refends et les déperditions parasites peuvent prendre une importance prépondérante.

Le calcul fait selon la nouvelle recommandation, avec une isolation intérieure ou une isolation extérieure, donne le même résultat, alors que les déperditions sont différentes dans les deux cas.

Pour fixer les idées disons que, pour les murs, cette différence est de l'ordre de 10 % par centimètre d'isolant placé à l'intérieur :

Dans l'exemple de la figure 5, un mur est isolé avec 8 cm de matériau spécifique avec un coefficient $K = 0,4$ $[\text{W/m}^2 \cdot \text{K}]$.

Dans un cas (isolation extérieure) les déperditions peuvent se calculer avec cette valeur.

Dans l'autre cas (isolation intérieure), à défaut de calcul détaillé des ponts thermiques, les déperditions correspondantes peuvent être estimées à un K de $0,72$ $[\text{W/m}^2 \cdot \text{K}]$, soit une augmentation de 80 %.

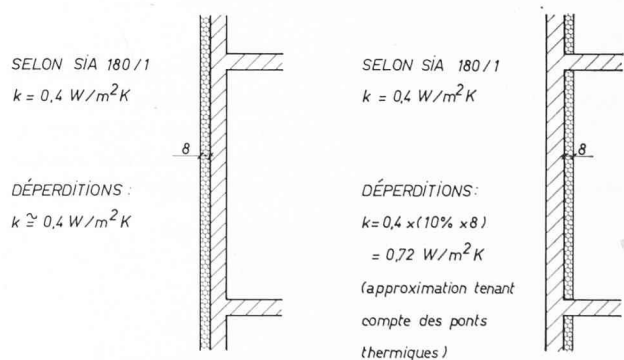


Fig. 5. — Isolation extérieure (à gauche) et intérieure (à droite).

C. L'inertie thermique

Les recherches actuelles établissent qu'on ne peut plus caractériser les déperditions thermiques d'une paroi seule-

³ Signalons à ce propos que, si les phénomènes de diffusion de vapeur sont connus depuis un siècle (Fick 1855), le calcul pratique pour la construction ne date que de vingt ans seulement (Gemeinschaftformel 1956 et Glaser 1958).

⁴ Voir *BTSR* n° 5 du 4 mars 1976, p. 87. Ce point est bien connu des fabricants de chambres frigorifiques, qui doivent éviter la formation de glace.

ment à l'aide d'un facteur K de déperdition spécifique en régime stationnaire.

Il faut faire intervenir les notions d'inertie thermique. Jusqu'à maintenant ces notions n'étaient utilisées que dans les calculs des charges de refroidissement pour le conditionnement d'air.⁵

En hiver, avec une bonne régulation, on doit admettre qu'une faible inertie en façade sud est avantageuse, car elle permet de bénéficier au maximum de l'ensoleillement.

Par contre, en mi-saison, une insuffisance d'inertie doit être compensée par une augmentation de l'isolation, car il existe un danger de condensation.

En été, l'inertie thermique est déterminante pour éviter que l'atmosphère intérieure d'une construction ne devienne suffocante dès le matin.

L'effet d'une paroi inerte thermiquement est de diminuer et de retarder la transmission du rayonnement solaire.

Toute paroi d'un poids inférieur à 300 kg/m² devrait donc être spécialement vérifiée.

L'inertie thermique interne d'une construction permet d'emmagasiner les frigorifiques de la nuit pour les utiliser de jour.

Note : Il convient également de tenir compte des exigences d'isolation phonique, qui demandent aussi des façades d'un certain poids.

Dans le calcul des valeurs caractéristiques de l'inertie thermique, la position de l'isolant joue aussi un grand rôle.

D. Protection extérieure des vitrages

Une protection contre les effets des rayons solaires est une nécessité pour tous les locaux.

En hiver, cette protection est avantageusement placée à l'intérieur de la pièce, afin de profiter de jour des calories gratuites par l'effet de serre et diminuer de nuit les déperditions.

En été, une protection extérieure des vitrages est absolument indispensable pour éviter la surchauffe des locaux. Il faut admettre que cette mesure concerne plus l'art de construire que le domaine des économies d'énergie.

Par contre, dans le cas des immeubles climatisés, la protection extérieure devrait être imposée.

E. Isolation phonique

Dans certains cas l'isolation phonique placée sous les dalles-toitures agit également comme isolation thermique.

La position de celle-ci, en l'absence de barrière de vapeur ou d'une ventilation adéquate, peut conduire à des condensations importantes, dont il faut tenir compte (voir fig. 6).

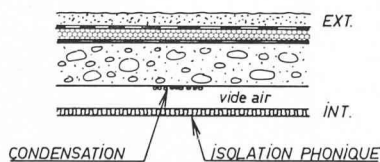


Fig. 6. — Exemple de construction favorisant la condensation.

F. Problèmes d'humidité et de séchage

Certains isolants peuvent être la cause de difficultés en cas d'humidité accidentelle, et même pour la dissipation de l'humidité naturelle.

Il convient donc d'être très attentif, car le séchage de la construction devient plus difficile à assurer, et peut conduire à des retards dans les programmes.

⁵ Voir les « Règles pour le calcul des charges frigorifiques » ASCV-VSHL.

G. Ventilation des lames d'air (toiture froide)

Nous avons vu ci-dessus qu'une isolation intérieure renforcée avait pour conséquence d'augmenter fortement les condensations. Lorsque celles-ci sont inévitables, il faut prévoir de les éliminer par entraînement d'air résultant d'une convection naturelle. Le calcul et la disposition des ouvertures nécessaires au fonctionnement de cette ventilation doit se faire avec soin.

Il convient aussi de signaler l'importance de ces lames d'air pour le climat intérieur en été. Elles seules peuvent suppléer à une inertie thermique manquante, comme par exemple dans les toitures en tuiles.

H. Problèmes des dilatations

Suivant sa position, l'isolation thermique peut modifier — en bien ou en mal — les effets de dilatations.

Dans la figure 7 (isolation intérieure) les dilatations en façade sont un multiple des dilatations internes et conduisent à des fissures dès que l'on atteint un certain nombre d'étages. L'ingénieur est donc souvent forcé d'exiger une isolation extérieure pour protéger ses porteurs.

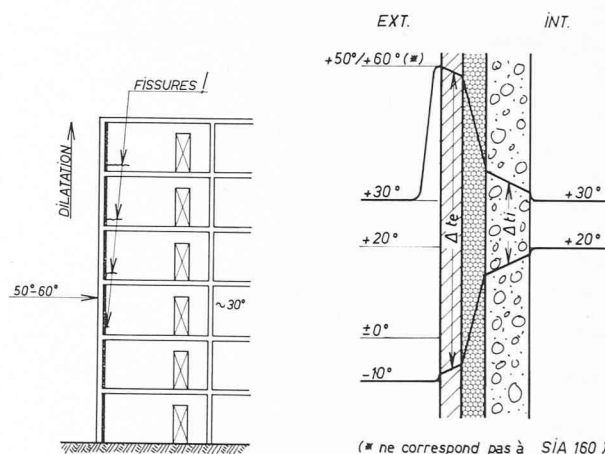


Fig. 7 (à gauche). — Influence de la dilatation.

Fig. 8 (à droite). — Influences des températures extérieures sur les façades.

L'isolation thermique d'un « mur-sandwich » (fig. 8) conduit à des dilatations différentielles entre la paroi extérieure et la paroi porteuse. C'est pour parer à cet inconvénient que l'on a créé les éléments préfabriqués à « peau librement dilatable ».

De plus, la présence de l'isolant à proximité de la surface va augmenter la température de celle-ci. En fonction de ses caractéristiques (notamment la couleur), l'écart peut largement dépasser celui prévu dans la norme SIA 160.

I. Problème des contrôles

Il est relativement aisé de vérifier une isolation thermique sur plan. Par contre, les vérifications *in situ* sont beaucoup plus difficiles. Un contrôle permanent de l'exécution est donc indispensable et il semble que dans ce cas seul l'architecte peut l'assurer.

J. Durée des phénomènes

Les processus physiques mis en cause par l'isolation thermique peuvent être lents et les inconvénients (condensations, fissurations, fantômes de poussière, diminution de l'isolation, pourriture des charpentes) ne sont souvent décelables que des années après la mise en service du bâtiment.

Les maîtres de l'ouvrage devraient être informés des risques supplémentaires qu'ils courent et qui dans certains cas ne seront décelés qu'après les délais de garantie.

K. Enduit extérieur et revêtement de façade

La composition de l'enduit extérieur, ou du revêtement, joue un rôle très important pour la diffusion de vapeur, la perméabilité à la pluie et le comportement en été.

Il convient d'en tenir compte dans le choix du type de façade, en relation avec l'isolation thermique.

L. Autres critères

Il existe encore d'autres critères qui doivent être considérés de cas en cas :

— température de parois (notamment dans les angles), vitesse de l'air, contrôle de l'humidité intérieure, dissipation de chaleur, accumulation de chaleur, temps de refroidissement, etc.

7. Définition du mandat lié à l'isolation thermique et rétribution

Au vu des problèmes soulevés ci-dessus, il est évident que la définition de la mission est difficile à formuler. Dans certains cas, elle conduira à des calculs pouvant être assez complexes.

La rétribution de ces prestations au tarif B est sans commune mesure avec les risques encourus et avec la formation et l'expérience nécessaire.

Ce point devra donc être soigneusement étudié, d'autant plus qu'il y a recouvrement des tâches avec l'architecte, l'ingénieur thermicien et l'ingénieur civil.

8. Couverture des risques par les assurances RC

En fonction de la formulation de la mission dont il est question ci-dessus, et de la rémunération, il conviendra de discuter avec les compagnies d'assurance d'une couverture adéquate des risques de responsabilité civile.

Comme il n'existe actuellement qu'un petit nombre d'experts reconnus, il faut admettre que pour les assurances le problème sera difficile à résoudre.

9. Résumé et conclusions

La SIA vient d'éditer la recommandation 180/1 concernant la protection thermique des bâtiments en hiver. L'application de cette recommandation sera relativement facile.

Par contre, il ne faut pas perdre de vue *ses conséquences sur la physique du bâtiment* et notamment sur les *condensations internes*.

Qui devra assumer les responsabilités dans ce domaine : l'architecte, le thermicien, l'ingénieur civil, les entreprises, les bureaux des fabricants ou éventuellement des bureaux spécialisés ?

La définition de la mission devra être formulée avec un mode de rémunération.

La couverture des responsabilités devra être discutée avec les compagnies d'assurances.

BIBLIOGRAPHIE SOMMAIRE

Recommandation SIA 180 : *Isolation thermique.*

Recommandation SIA 180-1 : *Protection thermique des bâtiments en hiver.*

Recommandation SIA 380 : *Règles pour le calcul des charges thermiques.*

Recommandation SIA 271 : *Flachdächer* *.

AMREIN, MARTINELLI, Handbuch : *Wärmedämmung und Dampfdiffusion*, CLR-SIA *.

BRUNNER, FIERZ, GRÖSSFELD, RIEBEN : *Rentabilité du chauffage et de l'isolation*, CRL-SIA.

CROIZET : *L'hygrothermique dans la construction*, Eyrolles 1972. Elément nos 12 et 13 (ASFBT).

* Publication en langue allemande.

Adresse de l'auteur :

Olivier Barde
ingénieur EPF-SIA
boulevard des Promenades 4
1227 Carouge-Genève

La nouvelle norme SIA 181 sur la protection contre le bruit dans la construction des habitations

par JEAN STRYJENSKI, Genève

Dans le contexte actuel, la norme SIA 181 est la bienvenue, vu les contestations multiples et les reproches constants faits aux constructeurs au sujet des bruits les plus divers perçus dans les bâtiments modernes.

Dans l'esprit de la population, les bâtiments anciens étaient bien construits, alors que les bâtiments modernes sont mal faits. Bien qu'il n'y ait rien de plus erroné que cette affirmation lapidaire, les promoteurs et les architectes feraient bien de se pencher sur ce phénomène derrière lequel se cachent des faits sociologiques, culturels, physiologiques et physiques.

Il est aussi intéressant de souligner que la norme ne s'exprime en principe pas sur la gêne produite par un bruit (bien qu'elle se base sur les indications de physiologistes).

Son emploi sert plutôt à imposer un certain standard de qualité dans la production des habitations.

Dans ce but, la norme forme un tout pondéré entre les exigences de la population, les possibilités des producteurs, les connaissances techniques et scientifiques et enfin les exigences économiques. La norme s'appuie sur des faits

techniques nationaux et internationaux (par exemple sur les normes ISO)¹.

En Suisse, la norme technique n'est pas contraignante.

On peut donc renoncer à l'application d'une norme si tel est le vœu des parties intéressées, soit par une mention dans le contrat soit par un échange de lettres. L'application d'une norme à certaines constructions (par exemple anciennes, lors de transformations ou à des résidences secondaires) risquerait de dissuader la population à laquelle cette construction est destinée, à cause du coût trop élevé. Certains groupes de la population ne sont pas nécessairement intéressés par la généralisation d'une norme. Par exemple les appartements anciens sont pris d'assaut, bien qu'ils ne remplissent pas les normes 180 et 181. Les défauts d'isolation y sont largement compensés par d'autres facteurs tels que loyers bon marché, dimensions et proportions des pièces plus agréables, situation au centre de la ville, etc.

¹ Organisation Internationale de Normalisation.