

Objekttyp: **Miscellaneous**

Zeitschrift: **Bulletin technique de la Suisse romande**

Band (Jahr): **102 (1976)**

Heft 18

PDF erstellt am: **20.09.2024**

Nutzungsbedingungen

Die ETH-Bibliothek ist Anbieterin der digitalisierten Zeitschriften. Sie besitzt keine Urheberrechte an den Inhalten der Zeitschriften. Die Rechte liegen in der Regel bei den Herausgebern. Die auf der Plattform e-periodica veröffentlichten Dokumente stehen für nicht-kommerzielle Zwecke in Lehre und Forschung sowie für die private Nutzung frei zur Verfügung. Einzelne Dateien oder Ausdrucke aus diesem Angebot können zusammen mit diesen Nutzungsbedingungen und den korrekten Herkunftsbezeichnungen weitergegeben werden. Das Veröffentlichen von Bildern in Print- und Online-Publikationen ist nur mit vorheriger Genehmigung der Rechteinhaber erlaubt. Die systematische Speicherung von Teilen des elektronischen Angebots auf anderen Servern bedarf ebenfalls des schriftlichen Einverständnisses der Rechteinhaber.

Haftungsausschluss

Alle Angaben erfolgen ohne Gewähr für Vollständigkeit oder Richtigkeit. Es wird keine Haftung übernommen für Schäden durch die Verwendung von Informationen aus diesem Online-Angebot oder durch das Fehlen von Informationen. Dies gilt auch für Inhalte Dritter, die über dieses Angebot zugänglich sind.

viscosité cinématique et à négliger sans raison la définition basique des coefficients de diffusivité.

Si l'on évite ces écueils, on peut utiliser le système de Navier-Stokes pour des particules représentatives, par introduction de paramètres météorologiques induits par la turbulence.

Les termes de Reynolds et les moments d'ordre supérieur, qui les généralisent, ont une signification améliorée dans les équations d'évolution mais pas toujours très claire du point de vue déterministe (leur valeur statistique n'étant pas en cause).

5. Remerciements

Je remercie très vivement le Professeur Baatard d'avoir eu la grande amabilité de me permettre de consulter son cours de troisième cycle à l'Ecole polytechnique fédérale de Lausanne.¹

BIBLIOGRAPHIE

BAATARD, F. : *Bases physiques et mathématiques des mécaniques statistiques de la turbulence*. Institut suisse de Météorologie, 1961.

¹ *Mécanique aléatoire de la turbulence et de la diffusion turbulente*. Applications à la turbulence atmosphérique. 1^{re} partie: Notions de Base. Cours également professé à l'Ecole polytechnique fédérale de Zurich (section IX math. et phys.) aux III^{es} cycles «Bases scientifiques de la protection de l'air» et «Hydrologie opérationnelle» de l'EPFL, ainsi qu'à l'Ecole européenne d'été 1974 «Nouvelles formes d'énergie» (organisé par Paris VII, Cargèse), et 1975 «Rupture des équilibres naturels par les éléments en traces» (Lausanne EPFL).

CANADAS, G. et LACAZE, J. : *Méthodologie du calcul du coefficient K_z de diffusivité turbulente verticale pour la chaleur sensible au-dessus d'un sol plat, avec introduction de l'effet radiatif de la vapeur d'eau*. La Météorologie, V, 33, 1975.

COMOLET, R. : *Mécanique expérimentale des fluides*. Paris, 1963, tome II.

DEARDORFF, J. W. : *Numerical investigation of neutral and unstable planetary boundary layers*. Journal Atmospheric Sciences, 29, 1, 1972.

DE MOOR, G. : a) *La turbulence dans la couche limite atmosphérique*. La Météorologie, VI, 1, 1975.

DE MOOR, G. et ANDRE, J. C. : b) même titre, 2^e partie. La Météorologie, VI, 3, 1975.

HEISENBERG, W. : *Zur statistischen Theorie der Turbulenz*. Zeitschr. für Physik, 1948.

LACAZE, J. : *Nouvelle approche des problèmes de diffusion de la pollution atmosphérique. Méthodologie d'application*. La Météorologie, V, 29, 1974.

— *Comments on «The Navier-Stokes equations in turbulent flow»*, to be published in Boundary Layer Meteorology.

LACAZE, J. et ROUX, J. : *Exemples de calculs hydrodynamiques relatifs à la localisation des zones de fortes pollutions atmosphériques dans la région de Lacq*. Cahiers de l'Association Française de Biométéorologie, III, 3, 1970.

LEAHEY, D. M. : *The Navier-Stokes equations in turbulent flow*. Boundary Layer Meteorology, 9, (1975), 369.

QUENEY, P. : *Eléments de Météorologie*, Paris, 1974.

TENNEKES, H., and LUMLEY, J. L. : *A first course in turbulence*. Cambridge and London, 1973.

Adresse de l'auteur :

Professeur J. Lacaze
Université de Pau, Faculté des sciences exactes,
département de mathématiques
F-64016 Pau (France)

Divers

Ecole d'architecture de l'Université de Genève: impasse

Les craintes que pouvait susciter la réaction des milieux de l'Ecole lorsqu'a été rendu public le plan de réforme élaboré à la demande du rectorat se sont révélées fondées¹. Le Conseil consultatif de l'Ecole, organe récemment élu et formé de professeurs, de membres du corps intermédiaire, du personnel administratif et technique, ainsi que d'étudiants, s'est opposé totalement aux réformes prévues, malgré leur caractère incontestablement constructif. Dans ces conditions, le rectorat, estimant impossible de garantir aux étudiants la formation qu'ils attendent de l'Ecole, a renoncé à immatriculer de nouveaux étudiants à l'Ecole d'architecture en octobre 1976.

On regrettera que l'intransigeance des porte-parole de l'Ecole ait abouti à cette mesure négative, même si elle ne touche qu'un très faible nombre d'étudiants. La décision du rectorat est logique: le plan de réforme qu'il avait proposé au Conseil d'Etat devait revaloriser l'Ecole par les options générales choisies et garantir la valeur de l'enseignement qui y serait donné. Le projet comportait un certain nombre de conditions indispensables à cet effet; le refus de ces dernières signifiait le maintien de la situation actuelle avec toutes les lacunes et les inconvénients relevés par la commission d'évaluation. On comprend que le rectorat désire éviter que de nouveaux étudiants ne viennent grossir les rangs de ce qu'il faut bien appeler les victimes d'un système d'enseignement manquant de cohérence et de précision.

¹ Voir *Bulletin technique de la Suisse romande* n° 8, du 15 avril 1976: «Une école pour quels architectes?»

Les informations dont nous disposons à l'heure actuelle ne permettent pas de pronostics quant au sort qui sera réservé au plan de réforme présenté par le rectorat. Il est à souhaiter que l'intransigeance des opposants ne persiste pas, car elle ne fait que grossir les rangs des partisans de la suppression de l'Ecole. Le travail de la commission d'évaluation a montré qu'il existait pour l'EAUG un avenir, non en concurrence avec les écoles d'architecture des Ecoles polytechniques, mais en complément à ces dernières. Cette vocation suppose toutefois que certaines normes soient satisfaites, quant à la qualité de l'enseignement. Cela conduit à se poser des questions sur les motivations d'une opposition aussi farouche que celle des membres du Conseil consultatif de l'Ecole, qui à la limite semblent préférer un sabotage à une réforme, ne servant en cela pas plus leur cause que celle des futurs diplômés ou des étudiants cherchant une alternative aux Ecoles de Lausanne ou Zurich.

J.-P. WEIBEL.

« Machines-outils suisses » 1977

Le catalogue des machines-outils sera réédité à l'occasion de la 2^e EMO 77 à Hanovre. Cette nouvelle édition sera, en principe, semblable à la précédente avec la subdivision suivante :

- Remarques préliminaires.
- Liste des fabricants.
- Classification.
- Tables des catégories de machines (index).
- Dictionnaire technique en allemand, français, anglais, italien et espagnol.

Comme la dernière fois, *les inscriptions dans la nouvelle édition sont gratuites*.

Seules les machines dont l'origine suisse peut être revendiquée, conformément aux règles EFTA, peuvent être

inscrites dans l'index. Les intéressés sont priés d'envoyer leurs renseignements sans délai, et *au plus tard jusqu'à fin septembre 1976*, au secrétariat du Groupe VSM « Machines-outils », Kirchenweg 4, 8032 Zurich.

Congrès

Production et compensation optimales des puissances réactives

Lausanne, 21 septembre 1976

Ce Symposium, organisé par l'Association suisse des électriciens (ASE) et l'Union des centrales suisses d'électricité (UCS), se déroulera à l'École polytechnique fédérale de Lausanne et sera présidé par le professeur Jean-Jacques Morf, titulaire de la Chaire d'installations électriques de l'EPFL.

La plupart des consommateurs d'énergie électrique font appel simultanément à une puissance active et à une *puissance réactive*. Celle-ci provoque des chutes de tension et des pertes supplémentaires par effet Joule dans le système de transmission.

Le but du symposium est de chercher la façon la plus économique de produire cette puissance réactive par les génératrices existantes ou de la compenser sur place par divers moyens. Pour tenter d'atteindre cet objectif, l'UCS et l'ASE ont fait appel à des personnalités spécialisées dans ce domaine et venant des entreprises électriques, de l'industrie et des milieux universitaires.

Renseignements et inscriptions, jusqu'au 15 septembre au plus tard, au Secrétariat administratif de l'ASE à Zurich, tél. (01) 53 20 20.

Frais de participation : Fr. 150 (membres ASE et UCS : Fr. 100).

Coordination modulaire, pourquoi ?¹

Lausanne, 28 septembre 1976

La coordination modulaire est essentiellement un moyen de rationalisation des constructions. Dans la période de récession où nous nous trouvons, est-il indiqué de l'introduire dans la pratique ? Pourquoi n'arrive-t-elle que maintenant ?

Telles sont les questions auxquelles il sera répondu au cours de cette journée d'information, qui montrera aussi toute la valeur que prend la rationalisation de la construction dans une période de mutation économique. Les exposés prévus cerneront le problème de la coordination modulaire en le plaçant dans son contexte architectural, technique et économique.

Programme et inscription : Centre suisse d'études pour la rationalisation du bâtiment CRB, Seefeldstrasse 214, 8008 Zurich, tél. (01) 55 11 77.

Taxes d'inscription : par personne Fr. 70.—, étudiants Fr. 30.—.

¹ Voir aussi le compte rendu sur la manifestation de Zurich, paru au *BTSR*, n° 14 du 8 juillet 1976, p. 242.

18^e séminaire du Mont-Pèlerin

Samedi 2 octobre 1976

Cette année, la journée d'études du Mont-Pèlerin, organisée par la Société d'études économiques et sociales, le Cercle d'études du Haut-Léman, la Société d'études de la prévision et de la planification, ainsi que par les sections genevoise et vaudoise de la SIA, sera consacrée au thème : *La reconversion de l'économie suisse dans les deux domaines*

suivants : 1. Les bureaux d'ingénieurs et d'architectes. — 2. L'industrie horlogère.

Programme

La reconversion des bureaux d'architectes et d'ingénieurs suisses

— Le rôle de l'engineering suisse à l'étranger, par M. René Vittone, architecte, administrateur délégué de Frisa, Epalinges.

— Les nouveaux aspects des transferts de technologie, par M. René Koechlin, architecte, Bureau Koechlin et Mozer, Genève.

Discussion

M. Renaud de Haller, directeur général de la SGI, Genève, animateur d'un groupe de travail consacré aux transferts de technologie, interviendra dans le débat.

Pendant les conférences et la discussion, plusieurs problèmes clés seront abordés, tels que le rôle des représentations suisses à l'étranger, la collaboration entre le secteur public et privé, le rôle des organes de financement pour offrir des installations clés en mains, la formation des stagiaires des pays en voie de développement, etc.

La reconversion de l'industrie horlogère suisse

— Influence de l'évolution technologique sur les structures des entreprises et de l'industrie horlogère, par M. André Beyner, directeur technique, Ebauches SA, Neuchâtel.

— Quelle devrait être la structure optimale de l'industrie horlogère suisse pour répondre aux défis technologiques et commerciaux, par M. Serge Balmer, président de la direction générale, Ebauches SA, Neuchâtel.

Discussion

Plusieurs intervenants ont été pressentis pour la discussion de l'après-midi, parmi lesquels il convient de mentionner le président de la Fédération horlogère, M. le ministre Gérard Bauer.

Conclusion.

Des personnalités du monde bancaire et financier ont également été invitées à s'exprimer sur le problème crucial du financement tant pour un secteur que pour l'autre.

Prix de la journée : Fr. 70.— par personne (Fr. 90.— pour les participants non membres d'une des sociétés organisatrices). Inscription et renseignements : SEES, place de la Cathédrale 5, 1005 Lausanne, tél. (021) 22 11 47.

Utilisation de l'énergie solaire dans l'habitat

Paris, 22-26 novembre 1976

Un cycle d'enseignement supérieur d'une semaine est organisé sur ce thème par l'Institut français des combustibles et de l'énergie et le Centre d'Actualisation scientifique et technique en liaison avec l'Association française pour l'étude et le développement de l'énergie solaire.

Au programme :

Les aspects généraux de l'Energie Solaire ; rappels sur les lois de transferts de chaleur ; les apports thermiques solaires ; les échanges thermiques entre un bâtiment et son environnement ; les capteurs solaires, les procédés de stockage thermique et fluides caloporteurs ; la mise en œuvre des capteurs ; la description de réalisations récentes ou en cours d'achèvement ; les méthodes de contrôle de réalisations, l'établissement du bilan.

Frais de participation : 2000 Ff., y compris textes des exposés.

Renseignements et inscriptions : Institut français des combustibles et de l'énergie, 3, rue Henri Heine, F-75016 Paris.

Journées d'études sur les plastiques et le feu

Paris, 24, 25 et 26 novembre 1976

Ces journées organisées par le G.P.C.P. (Groupement de promotion pour la connaissance des plastiques) ont pour but de situer le comportement des matières plastiques au feu par rapport aux matériaux traditionnels, lors de leur

utilisation dans les principaux secteurs d'application « bâtiment, transports, électrotechnique et ameublement ». Dans ce cadre, trois objectifs seront principalement développés :

- Actualiser les connaissances face à la réglementation et les essais en vigueur.
- Aborder les problèmes fondamentaux de la pyrolyse et de la combustion des polymères, afin de mieux comprendre les dangers d'incendie, le dégagement des produits toxiques et les fumées.
- Examiner les moyens existants à ce jour pour l'amélioration de la tenue au feu des grandes familles des polymères, ainsi que l'incidence économique qui en découle.

Renseignements et inscriptions : G.P.C.P., Hôtel de la Société des Ingénieurs Civils de France, 19, rue Blanche, 75009 Paris.

Mesures fines de l'atmosphère et mesures à distance

Un colloque européen sera consacré à ces questions les jeudi 21 et vendredi 22 octobre 1976, à l'Ecole polytechnique fédérale de Lausanne. Il est organisé en commun par la chaire de mécanique de la turbulence de l'EPFL et le groupe de travail EPFL-Institut suisse de météorologie.

Pour tout renseignement, prière de s'adresser à M. Pierre Ravussin, Dr ès sc., chaire de la mécanique de la turbulence, EPFL, avenue de Cour 33, 1007 Lausanne (tél. 021/24 46 21 int. 343).

EPFL

Conférences

L'Institut de la construction métallique (ICOM) organise une série de conférences présentées en anglais par M. Roger P. Johnson, Professor of Civil Engineering, University of Warwick, Grande-Bretagne. Elles auront lieu à la grande salle de l'Institut de technique des transports de l'EPFL, chemin des Délices 9, Lausanne, selon le programme suivant :

Mardi 7 septembre, 10 h. 15 : Limit state design of composite bridge decks.

Lundi 13 septembre, 10 h. 15 : Recent research on composite beams, bridge decks and plates.

Mercredi 22 septembre, 10 h. 15 : Limit state design of composite frames for buildings.

Postes à pourvoir

Poste	Référence	Lieu de travail	Renseignements
Ingénieur « Opérations de la charge utile »		Etats-Unis	1
Ingénieur principal « Opérations de la charge utile »		Etats-Unis	1

¹ Chef de la gestion du personnel, ASE/ESA, 114, avenue Charles-de-Gaulle, 92522 Neuilly-sur-Seine (France).

Marché de l'emploi

Les réponses aux offres de service ci-dessous doivent parvenir au *Secrétariat de la SVIA, avenue Jomini 8, case postale 944, 1001 Lausanne*. Les membres SIA, A₃E₂PL et GEP, ainsi que les étudiants EPF du dernier semestre et nouveaux diplômés peuvent obtenir les formules d'inscription pour cette rubrique à la même adresse.

Réf.	Profession	Titre	Age	Langues	Nationalité
05.0002	Stagiaire-géomètre	EPFL	27 ans	Français	Suisse
08.0003	Ingénieur de fabrication (chimie et mét.)	EPFZ ; Dr ès sc.	41 ans	Français, allemand, anglais	Suisse

Rédacteur : J.-P. WEIBEL, ingénieur

DOCUMENTATION GÉNÉRALE

Voir pages 14 et 15 des annonces

Informations diverses

Alimentation automatique en eau des circuits scellés de chauffage et de réfrigération

Les circuits scellés de chauffage et de réfrigération nécessitent un apport d'eau périodique en fonction des pertes telles que déterminées dans la pratique.

Ces pertes sont causées en principe par :

- les fuites aux bourrages des pompes et tuyauteries,
- la transformation chimique d'eau en composants gazeux.

Manque d'eau et ses conséquences

Si, suite aux pertes, le niveau d'eau descend en dessous de celui de l'échangeur de chaleur placé le plus haut, le débit de fluide chauffant y deviendra nul ou insuffisant avec diminution conséquente de l'émission calorifique. Ceci est autant un désagrément qu'un danger dans les installations fonctionnant à plus de 100°C lorsque de faibles pressions de service permettent une vaporisation de l'eau.

Contrôle des pertes d'eau

Dans la plupart des cas, il n'est pas possible d'avoir un contrôle direct et précis du niveau de l'eau. La pression statique de la colonne d'eau, agissant sur le mano- ou hydromètre placé au point le plus bas de l'installation, ne donne qu'une indication moyenne du niveau d'eau prévalant à un moment donné. De toute manière il faut déduire la surpression donnée par le vase d'expansion pneumatique pour connaître la vraie valeur.

L'hydromètre ne peut indiquer la valeur réelle en mètres de la hauteur d'eau que dans les circuits ouverts à l'atmosphère. Dans ce cas cependant, la valeur lue sur l'hydromètre n'est exacte que si le poids spécifique de toute la colonne d'eau est de 1 gr/cm³ (étalonnage de l'hydromètre).

La pression de prégonflage du compensateur doit être au moins égale à celle de la pression statique de l'installation afin que la totalité de son volume soit disponible au départ de la phase de dilatation de l'eau.

En pratique et par sécurité on majore de 0,2 à 0,5 atm la pression de prégonflage calculée.

Si l'installation fonctionne à une température supérieure à 100°C, il faut encore ajouter la pression de vaporisation correspondant à la température de fonctionnement.

Il en résulte que p_0 (en atm)

$$p_{\text{statique}} + p_{\text{vap}} + (0,2 \text{ à } 0,5).$$

Post-remplissage de l'installation

La manœuvre manuelle est courante. Le responsable fera des apports d'eau pour compenser les fuites à des intervalles de temps plus ou moins courts ou longs. Pour ce faire il raccorde le circuit de chauffe au réseau d'eau à l'aide d'un tuyau amovible.

a) Si la hauteur du circuit de chauffe n'est pas trop grande la pression du réseau suffira en général pour ramener l'indication de l'hydromètre dans la zone verte. Ce n'est évidemment qu'en de très rares cas que l'on peut connaître le volume d'eau de ces appoints d'eau.

Pour éviter un excès d'appoint d'eau il faut que l'indication de l'hydromètre se rapproche de la pression initiale p_0 , et non de la pression finale p_E , lorsque la température de l'installation est momentanément inférieure à sa température maximale de service.

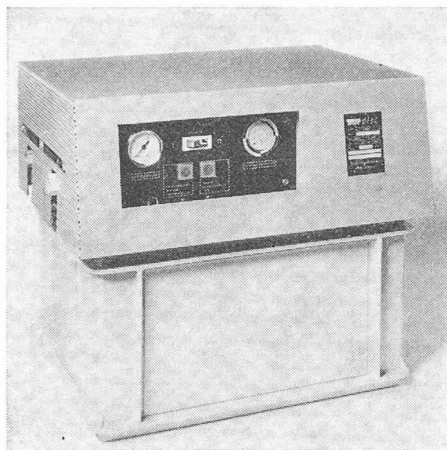


Fig. 1. — Groupe « Tacofill » avec capot.

b) Sans cette précaution, la pression risque d'atteindre celle de la soupape de sûreté en cours de remontée de la température. Ceci conduit à l'évacuation d'un volume supérieur à celui de l'excès d'appoint d'eau car les soupapes de sûreté se ferment habituellement à une pression inférieure à celle d'ouverture.

Citons par exemple une soupape de sûreté à membrane d'utilisation courante dont la pression d'ouverture est 2,5 atm et celle de fermeture 2,0 atm, soit 20 % inférieure.

c) Un nouvel appoint d'eau s'impose.

Le cercle vicieux est maintenant fermé : appoint d'eau, évacuation en trop, nouvel appoint... etc.

Pour des raisons évidentes on conçoit aussitôt d'établir une liaison permanente entre l'installation et le réseau d'eau, avec valve réductrice de pression, clapet anti-retour... etc.

Si la pression de sortie de la valve réductrice correspond parfaitement à celle de l'installation, cette dernière pourra alors donner satisfaction. L'inconvénient ou désavantage reste que l'on n'a plus aucun contrôle des fuites d'eau.

Une consommation d'eau supérieure à la moyenne est sans cesse compensée par le réseau d'eau. Finalement on peut dire que toute l'installation fonctionne comme un réchauffeur de passage avec d'une part une alimentation d'eau froide et d'autre part une fuite d'eau non contrôlée en un endroit insoupçonné de la canalisation.

On connaît ainsi des cas pratiques de chaudières qui ont dû être remplacées après deux années par suite d'un entartrage excessif.

Il faut encore remarquer que le système ci-dessus avec valve réductrice de pression et clapet anti-retour est interdit en beaucoup de régions. Cette mesure de sécurité a dû être prise pour éviter la contamination de notre si précieuse eau potable. La pratique démontre en effet qu'il n'existe pas encore de clapet anti-retour dont le fonctionnement reste certain après une longue période d'installation.

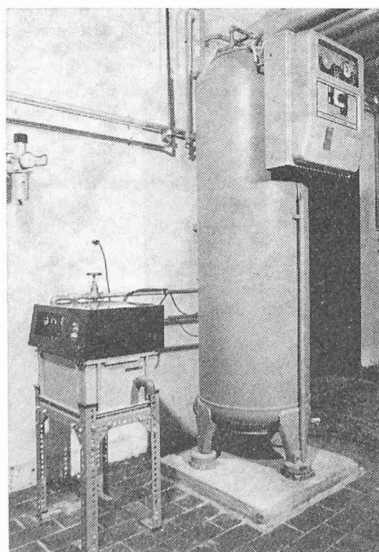


Fig. 2. — « Tacofill » en service (Ecole polytechnique, Zurich).

Il en résulte les réglementations relatives à l'isolement sûr du réseau d'eau par rapport aux circuits d'utilisation. Les chasses d'eau de cabinet de toilette constituent de tels postes d'isolement conforme.

« Tacofill » : Le groupe automatique de maintien de pression et d'alimentation en eau d'appoint

L'exposé assez long qui précède permet d'établir comme suit les caractéristiques impératives d'un groupe automatique d'appoint d'eau :

1. Maintien continu de la masse d'eau dans l'installation.
2. Contrôle enregistré des volumes d'eau d'appoint.
3. Possibilités d'appoint d'eau même si la pression de service de l'installation est supérieure à la pression du réseau d'eau.
4. Raccordement permanent au réseau potable en concordance avec la réglementation locale d'isolement entre les deux.
5. Possibilité d'appoint d'eau à partir d'une réserve d'eau conditionnée.
6. Mise à égalité de l'appoint d'eau avec la perte réelle d'eau.
7. Adaptation sans difficulté à chaque type d'installation.
8. Prêt à entrer en service et fonctionnel.
9. Niveau sonore de fonctionnement sans désagrément pour l'environnement et sans effet pulsatoire dans l'appoint d'eau.
10. Fonctionnement automatique et sûr, sans surveillance.
11. Contrôle et signalisation de toute interruption de l'alimentation en eau du réseau à l'appareil.
12. Contrôle et signalisation d'un dépassement du temps normal de fonctionnement (dans le cas d'un excès d'appoint d'eau par suite de fuites trop importantes telles que provoquées par rupture de canalisation... etc.).

Caractéristiques constructives et d'action du groupe « Tacofill »

La partie inférieure est conçue en forme de récipient et sert comme réservoir d'eau alimentaire pour les appoints.

Un flotteur incorporé y assure le maintien du niveau d'eau.

Un trop-plein latéral est prévu.

Au-dessus du réservoir d'eau se trouvent : le mécanisme d'entraînement de la pompe et l'appareillage de commande, contrôle de sécurité, l'ensemble étant recouvert par un capot de protection. La pompe à piston, silencieuse et auto-amorçante, plonge entièrement dans le réservoir et y puise l'eau, qui s'y est écoulée en provenance du réseau, pour alimenter les circuits de chauffe ou de réfrigération.

Si une fuite d'eau provoque une chute de pression jusqu'à la pression minimale d'enclenchement, le manostat ferme le circuit électrique de la pompe qui alimentera le système jusqu'à ce que la pression maximale de déclenchement (préselectionnée) soit atteinte. Les points d'enclenchement et de déclenchement correspondent exactement à la pression différentielle du manostat.

Dans les installations équipées de groupes compensateurs de dilatation à compresseur, la pompe n'est plus commandée par un manostat mais directement par le contacteur de l'indicateur de quantité d'eau disponible dans le réservoir du compensateur.

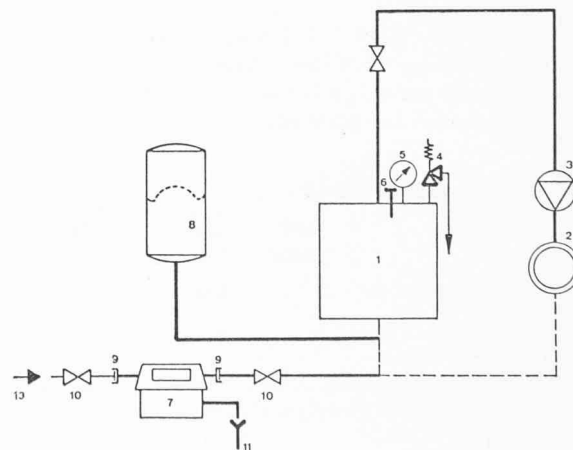


Fig. 3. — Installation conventionnelle avec compensateur de dilatation à membrane.

- 1 Chaudière
- 2 Circuit de chauffe
- 3 Pompe de circulation
- 4 Soupape de sûreté
- 5 Hydromètre
- 6 Thermomètre
- 7 « Tacofill » — Groupe de maintien de pression et de remplissage automatique
- 8 Vase d'expansion à membrane
- 9 Raccord Union
- 10 Vane d'isolement
- 11 Trop-plein
- 13 Eau fraîche (directement du réservoir)

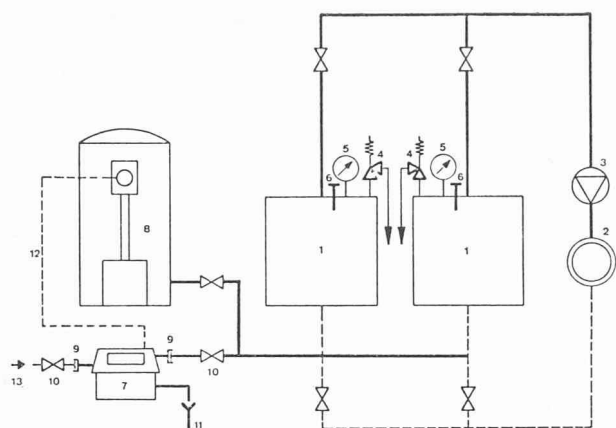


Fig. 4. — Installation avec compensateur à compresseur.

- 1 Chaudière
- 2 Circuit de chauffe
- 3 Pompe de circulation
- 4 Soupape de sûreté
- 5 Hydromètre
- 6 Thermomètre
- 7 « Tacofill » — Groupe de maintien de pression et de remplissage automatique
- 8 Vase d'expansion — compresseur
- 9 Raccord Union
- 10 Vanne d'isolement
- 11 Trop-plein
- 12 Circuit électrique de commande
- 13 Eau fraîche (directement du réservoir)

Pour éviter un apport ininterrompu d'eau, en cas de fuite trop importante, la période de post-remplissage est contrôlée par un relais temporisé.

La durée maximale d'un cycle de fonctionnement de la pompe peut être choisie de 0 à 28 heures. Cette durée dépend du type et de la grandeur des compensateurs de dilatation. Si la durée est dépassée pour une raison ou une autre, le relais temporisé mettra la pompe à l'arrêt et signalera le dérangement par allumage d'une lampe-témoin.

Une autre lampe-témoin signalera toute interruption éventuelle dans l'arrivée d'eau du réseau et celle du courant électrique sera automatiquement coupée. Le fonctionnement à sec de la pompe est ainsi évité et l'on est averti de l'indisponibilité de l'appareil pour le service.

Un interrupteur à intervalle assure un court fonctionnement de la pompe toutes les 24 heures afin d'éviter qu'elle ne reste bloquée suite à un arrêt trop prolongé.

Un compteur-totalisateur lisible à l'extérieur de l'appareil permet un contrôle permanent des quantités cumulées d'appoints d'eau (en litres). Les pertes d'eau de l'installation peuvent ainsi être surveillées d'une façon et avec une méthode simples.

Caractéristiques techniques du « Tacofill »

Pression maximale de service (pompe)	9,0 atm
Débit	10,0 l/h
Alimentation en courant électrique	220 V, 50 p/s
Puissance absorbée	120 Watt
Pression max. admissible du côté réseau d'eau	5,0 atm
Capacité du réservoir d'eau	14,0 l
Poids (sans la réserve d'eau)	16,0 kg
Niveau sonore de fonctionnement, env.	50 dBA
Température maximale d'ambiance	50°C

F. Spiess, ing. tech.ETS
Taco Armaturen AG
Zurich

OVCI

Economie vaudoise 1975-1976 : Une image en chiffres du canton de Vaud 1976

Etude conjoncturelle, démographique et statistique et dépliant.

En cette période de difficultés économiques, l'OVCI a provoqué la création de nombreuses entreprises industrielles dans notre canton en diversifiant les activités dans presque tous les districts.

Pratiques de l'exportation, édité par l'OVCI en collaboration avec l'Office suisse d'expansion commerciale (siège de Lausanne). Prix : Fr. 10.—.

Nous avons constaté que nombreuses sont les entreprises vaudoises qui tentent de pénétrer sur des marchés étrangers depuis que la récession les a touchées. Fréquemment, les cadres ou les employés de ces entreprises abordent les problèmes qui se posent à l'exportateur avec trop ou trop peu de prudence, souvent avec beaucoup d'hésitations. Ce guide ne prétend pas donner des solutions aux questions propres à chaque entreprise, mais il établit des méthodes d'approche et fournit une terminologie indispensable aux pratiques de l'exportation.

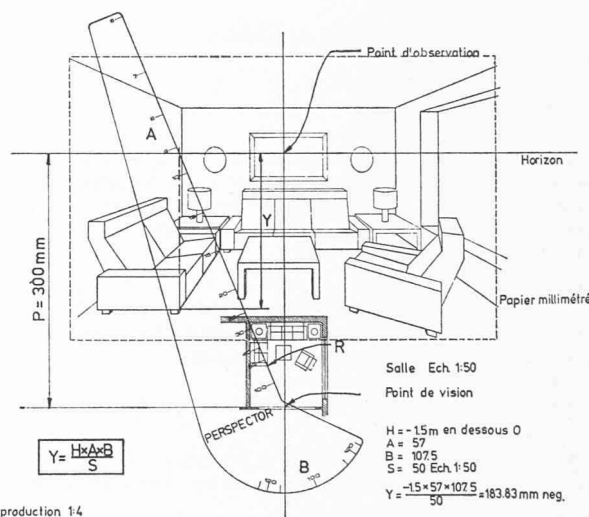
Office vaudois pour le développement du commerce et de l'industrie
17, av. de Villamont, 1004 Lausanne
Tél. (021) 23 33 26/27

Règle à perspectives LINEX « Perspector 1975 »

La règle à perspectives « Perspector » en plexiglas, longue d'environ 600 mm, permet de déterminer rapidement et sans peine tous les points des projections perspectives.

Cette règle pivotant autour du point de l'œil (point de vision) indique, pour chaque point d'une figure, deux valeurs qui donnent, avec la hauteur et l'échelle du plan, la hauteur de la perspective.

Le procédé ressort clairement du croquis :



Reproduction 14

Les échelles A et B de l'instrument permettent de trouver, en faisant simplement tourner celui-ci autour de son pivot, la transposition en perspectives du contour apparent de l'objet. Par multiplication ou division, on peut aisément calculer la position de chaque point. La formule à appliquer est $H \times A \times B : S$, H étant la hauteur, A la distance sur l'échelle A et B la valeur sur l'échelle B qu'on divise par l'échelle S du plan. Le nombre de points à déterminer selon cette méthode dépend du nombre des détails de l'objet.

Les utilisations de la règle « Perspector » sont multiples : plans d'architecture et de génie civil, dessins industriels réalisation de catalogues de pièces détachées, croquis d'architecture d'intérieur, transposition de paysages tirés de cartes topographiques, etc.

Le mode d'emploi détaillé, qui comporte des exemples illustrés et les calculs correspondants, renseigne à ce sujet.

Jusqu'au 30 septembre 1976, cet appareil est en vente au prix exceptionnel de lancement de Fr. 70.— net (au lieu de Fr. 88.—) chez Racher, à Genève.

Kaegi SA
Case postale
5200 Brougg

Besoin d'information accru dans l'industrie du bâtiment

Institut central en la matière, la Documentation suisse du bâtiment enregistre depuis un certain temps déjà un besoin d'information accru chez les professionnels de la construction. Mis gratuitement à la disposition de ses membres, le service de renseignements de la Documentation suisse du bâtiment a relevé

en 1975 une moyenne mensuelle de 430 demandes. A l'heure actuelle, ce chiffre se monte à un millier de demandes, et on constate que celles-ci proviennent non seulement d'architectes, mais aussi de toutes les branches principales et annexes de l'industrie du bâtiment.

Pour répondre à cette nouvelle tendance, il a été décidé que chacun pourrait désormais bénéficier du service de renseignements de la Documentation suisse du bâtiment. Dès maintenant, même les personnes et les entreprises qui n'ont pas adhéré à l'institut peuvent se renseigner directement auprès de la Documentation suisse du bâtiment, 4249 Blauen, par écrit ou en composant le numéro spécial du service de renseignements (061/89 59 88). Le service de renseignements reste gratuit pour les membres ; il sera par contre perçu une petite taxe si la demande émane d'une entreprise qui n'est pas abonnée.

Premier « Jubilé John Valentine Fitness Club » en Suisse

(Voir photographie page couverture)

Le John Valentine Fitness Club est une création commune de Sandoz et de Globus, paternité qui explique d'ailleurs peut-être son étonnante capacité d'adaptation aux besoins les plus variés et aux possibilités si diverses de ses membres qu'unit au fond, quel que soit leur âge, une seule et même aspiration :

Vivre plus jeune.

Fiche signalétique

Salle de gymnastique

Surface : environ 400 m²
Contenance : jusqu'à 140 personnes
Température : 18 degrés

La salle est entièrement recouverte de moquette et entourée de miroirs ; elle est séparable par une paroi amovible. Chaque membre y exécute son programme personnel sous le contrôle des moniteurs et monitrices. La salle est équipée des installations techniques les plus modernes.

Sauna

Le club dispose de deux saunas d'une surface respective de 13,7 et 18,5 m². Ces saunas de type finlandais sont combinés avec des douches et des bacs à eau glacée.

Température : 85-90°
Humidité : 10-12 %

Chambre d'eucalyptus

Dans cette chambre, chauffée à 50 degrés, se dégagent des vapeurs d'eucalyptus, excellentes pour les voies respiratoires.

Bain turc

Conçu dans la plus pure tradition des bains de vapeur, cette pièce est chauffée à 50 degrés et son taux d'humidité est de 90 %.

Capacité : 20 personnes

Chambres de repos

Deux agréables chambres de repos sont intégrées à la zone d'eau.

Piscine

Piscine de forme originale, dont la longueur est de 14 m et la largeur de 7,5 m, sa profondeur varie entre 1,2 m et 2,1 m. Elle contient 150 m³ d'eau. La température de l'eau est de 28 degrés.

Bain à remous

Le bain à remous est un système de massage sous l'eau. La pression des jets est de 1,5 atmosphère et la température de l'eau est d'environ 38 degrés.

Massage

Une masseuse et un masseur sont à la disposition des membres du club pour le massage sportif.

Vestiaires

Le club dispose de deux très grands vestiaires et d'une boutique d'articles de sport. Les vestiaires sont équipés d'armoires individuelles, de cabines de déshabillage et de séchoirs.

Solarium

Deux solariums sont à disposition des membres. Le rayonnement ultra-violet active le bronzage. Il contribue surtout, par l'action de la vitamine D, à développer et à fortifier l'ossature.

Snack-Bar

Dans la zone de détente se trouve également un snack-bar avec boissons non alcoolisées et petite restauration.

Dans le hall d'entrée se trouvent la réception, les bureaux du directeur et des conseillers Fitness, une garde-robe, plusieurs vitrines d'exposition, deux coins-salons avec fauteuils et tables, un fruit-bar et des toilettes.

Attendant au club, un salon de coiffure, ainsi qu'un salon d'esthétique en complètent les installations.

Un système électronique commande et contrôle la climatisation du club. La température varie selon les quatre zones suivantes :

Salle de gymnastique :	18°
Vestiaires :	26°
Zone de détente et piscine :	27°
Hall d'entrée, bureaux :	20°

L'hygiène du club est contrôlée de la manière la plus stricte. Tout est régulièrement et rigoureusement nettoyé et désinfecté par une équipe spécialisée. Pendant la journée, un expert de l'entretien s'occupe de toutes les installations.

Le club compte 21 employés, dont la moitié sont des moniteurs et monitrices de gymnastique. Ceux-ci ont été instruits dans l'école de Fitness John Valentine et leur formation est continue.

La durée idéale d'une séance de Fitness se situe entre 1 ½ h. et 2 h. Sur cette durée, 20 à 30 minutes sont normalement consacrées à la gymnastique. Pour chaque membre, il est établi un programme personnel. Les désirs et les besoins les plus divers sont couverts par plus de 70 programmes complets. Un but à atteindre est fixé et une carte de contrôle individuelle permet très facilement de suivre les progrès accomplis.

Heures d'ouverture et parking

Il est ouvert, sans interruption, les lundi, mercredi et vendredi de 9 à 21 h., les mardi et jeudi de 9 à 22 h. et le samedi de 9 à 18 h. Les membres n'ont pas besoin de prendre rendez-vous. Le nombre et la durée des visites sont illimités.

Le club se trouve au centre d'une zone rouge et d'une zone bleue. De plus, il est situé à deux minutes du grand parking de la Riponne avec 1400 places, ainsi que d'autres places de parking dans différents garages. Parking dans l'immeuble.

Le John Valentine Fitness Club offre toujours beaucoup d'avantages mais, à l'occasion du cinquième anniversaire, rien de plus naturel que de vous offrir des avantages tout particuliers (offre valable jusqu'au 30.9.76). Pour des prix des plus minimes vous pouvez vous-mêmes vérifier qu'il est, tôt ou tard, payant de vivre plus jeune ; et cela, selon le type d'abonnement, entre Fr. 59.— et Fr. 98.— par mois.

Mais le plus beau cadeau c'est qu'à l'occasion de notre Jubilé (5 ans JVFC en Suisse) si vous profitez de notre offre d'anniversaire vous gagnez d'emblée Fr. 80.— à Fr. 100.— (selon type de contrat). En outre vous ne payerez de cotisation qu'à partir du troisième mois ; autrement dit, deux mois durant, vous serez gratuitement membre du club. Au club, en plus du programme personnel, on trouve aussi toutes sortes de sains plaisirs. Consultez le calendrier des manifestations.

Club Lausanne

1004 Lausanne, Centre Valentin, rue du Valentin 32, Tél. 021/20 56 76/77/78

En septembre :

4 septembre : Cours d'équitation à Poliez-le-Grand. — 7 septembre : Cours Karaté au club. — 12 septembre : Olympiade des enfants au club. — 24 septembre : Vernissage au club. — 27 septembre : Cours d'expression corporelle au club.

En octobre :

8 octobre : Défilé de mode sportive au club. — 15 octobre : Cours de danse au club. — 29 octobre : Vernissage au club.

En novembre :

7 novembre : Tournoi romand de ping-pong. — 15/18/19 novembre : Cours de maquillage au club. — 19 novembre : Dégustation de vins au club.

En décembre :

5 décembre : Saint-Nicolas pour les enfants. — 10 décembre : Vernissage : Les membres exposent leurs peintures au club.

Autres adresses en Suisse : John Valentine Fitness Clubs, 4051 Bâle, Anfos-Haus, Aeschenvorstadt 50, Tél. 061/23 73/31-33. — 3008 Berne, Laupenstrasse 17, Tél. 031/25 69 15-17. — 1201 Genève, rue Gautier 12, Tél. 022/32 80 50/58/59. — 8958 Spreitenbach, Shopping Center, Tél. 056/71 12 83-85. — 8400 Winterthur, Stadthausgasse 69, Tél. 052/23 56 36-38. — 8001 Zurich, Neumühlequai 42, Tél. 01/60 15 60-63.

Venez nous voir, cela nous fera plaisir.

Le John Valentine Fitness Club de Lausanne se trouve au 32, rue du Valentin (Centre Valentin).