

Le chauffage des piscines en plein air

Autor(en): **Hefti, Béda**

Objektyp: **Article**

Zeitschrift: **Bulletin technique de la Suisse romande**

Band (Jahr): **97 (1971)**

Heft 7

PDF erstellt am: **22.09.2024**

Persistenter Link: <https://doi.org/10.5169/seals-71193>

Nutzungsbedingungen

Die ETH-Bibliothek ist Anbieterin der digitalisierten Zeitschriften. Sie besitzt keine Urheberrechte an den Inhalten der Zeitschriften. Die Rechte liegen in der Regel bei den Herausgebern.

Die auf der Plattform e-periodica veröffentlichten Dokumente stehen für nicht-kommerzielle Zwecke in Lehre und Forschung sowie für die private Nutzung frei zur Verfügung. Einzelne Dateien oder Ausdrucke aus diesem Angebot können zusammen mit diesen Nutzungsbedingungen und den korrekten Herkunftsbezeichnungen weitergegeben werden.

Das Veröffentlichen von Bildern in Print- und Online-Publikationen ist nur mit vorheriger Genehmigung der Rechteinhaber erlaubt. Die systematische Speicherung von Teilen des elektronischen Angebots auf anderen Servern bedarf ebenfalls des schriftlichen Einverständnisses der Rechteinhaber.

Haftungsausschluss

Alle Angaben erfolgen ohne Gewähr für Vollständigkeit oder Richtigkeit. Es wird keine Haftung übernommen für Schäden durch die Verwendung von Informationen aus diesem Online-Angebot oder durch das Fehlen von Informationen. Dies gilt auch für Inhalte Dritter, die über dieses Angebot zugänglich sind.

Le chauffage des piscines en plein air

par BÉDA HEFTI, ingénieur diplômé EPF/SIA, Payerne

1. Généralités

Des études de caractère économique et sociologique ont montré que, dans la hiérarchie des loisirs tournés vers l'activité physique, les classes jeunes de la population plaçaient au deuxième rang seulement le ski et au premier rang la natation. Ce sport jouit du reste d'une popularité croissante parmi les classes moins jeunes qui apprécient les bienfaits que sa pratique peut procurer. Pour cette raison la construction de piscines privées et publiques est en pleine expansion dans notre pays et elle donne ainsi la meilleure preuve de leur utilité.

La construction d'une piscine communale étant faite dans l'intérêt de la santé publique, au même titre que les hôpitaux, les écoles, les halles de gymnastique et les places de sport, le citoyen a le droit de demander que ses deniers servent à une réalisation rationnelle et si possible rentable. C'est ce qui nous amène à étudier le bilan thermique et indirectement les frais d'exploitation de trois piscines publiques récentes.

Nous devons constater que le climat de notre pays est caractérisé par son instabilité. Les périodes de beau temps sont souvent et brusquement interrompues par des séries

de jours pluvieux. En 1970 encore, nous avons pu faire cette constatation. Après une semaine de temps chaud à fin juin, suivait une semaine pluvieuse au début juillet. La température de l'eau des bassins, qui avait atteint d'une manière naturelle 24 à 25°C était redescendue après une semaine à 17-18°C. Il fallait de nouveau au moins 3 jours d'ensoleillement intense pour atteindre la température de 20 à 21°C, minimum exigé par le baigneur. Il s'ensuivait donc une baisse substantielle de la fréquentation, se traduisant par une moins-value des recettes. Si une piscine disposait d'un chauffage, la température de l'eau pouvait, dans ce cas, atteindre 22-23°C et l'affluence normale reprenait aux premiers rayons de soleil.

La présence d'un chauffage permet aussi d'étendre la saison de baignades à l'avant et à l'arrière-saison. Par temps ensoleillé au mois de mai, l'homme après avoir passé les froids de l'hiver est avide d'exposer son corps à l'air, de se bronzer et de nager dans l'eau tempérée à 24°C. En septembre, il aura la possibilité de continuer encore pendant un mois les baignades habituelles.

Les frais d'exploitation et la fréquentation dépendant étroitement des conditions météorologiques, il est donc intéressant de connaître quelques-unes de ces valeurs pour

TABLEAU 1
Moyenne journalière de la durée d'ensoleillement en heures (1961-1967)

	L	Plus longue durée			Moyenne mensuelle			Plus courte durée	
		Avril	Mai	Juin	Juillet	Août	Septembre	Octobre	Moyenne
Bâle	L	6.9	7.0	9.4	10.6	9.9	7.3	4.9	8.0
	M	4.8	5.7	7.4	7.7	6.7	5.4	3.8	5.9
	C	3.7	4.8	5.3	5.0	4.9	4.0	2.0	4.2
La Chaux-de-Fonds	L	6.7	6.5	9.5	9.7	9.9	6.8	6.7	8.0
	M	4.1	5.6	6.9	7.7	6.7	5.7	5.1	6.0
	C	2.8	5.0	5.2	5.1	5.4	4.6	3.1	4.4
Genève	L	9.4	8.0	11.4	11.3	10.7	7.0	5.6	9.1
	M	5.8	7.3	8.6	9.9	8.3	6.2	3.9	7.1
	C	4.7	6.5	6.6	7.7	6.9	4.8	2.7	5.7
Lausanne	L	7.4	8.1	11.1	10.8	10.5	7.2	6.2	8.8
	M	5.7	6.9	6.5	7.8	7.6	5.9	4.4	6.4
	C	4.0	5.9	6.3	6.9	6.3	4.9	2.9	5.2
Berne	L	6.4	7.4	10.2	10.4	10.1	7.0	5.0	8.1
	M	4.6	6.3	7.6	8.2	7.1	5.7	4.1	6.2
	C	3.7	5.3	5.9	5.8	5.6	4.6	2.2	4.3
Lucerne	L	6.4	6.9	9.2	9.8	9.0	6.8	6.0	7.9
	M	4.6	5.6	7.1	7.2	6.2	5.1	3.3	5.6
	C	3.3	4.5	5.5	5.1	5.0	3.6	1.6	4.1
Zurich	L	6.6	7.5	9.6	10.3	9.8	7.4	6.4	8.2
	M	4.8	6.1	7.5	7.9	7.0	5.6	3.9	6.1
	C	3.9	5.1	5.4	5.8	5.3	4.3	1.7	4.5
Saint-Gall	L	6.3	6.5	7.7	8.8	8.3	6.7	5.8	7.2
	M	4.4	5.2	6.3	6.6	5.9	4.7	3.0	5.2
	C	3.2	3.6	4.8	4.4	4.4	3.0	1.2	3.4
Lugano	L	7.5	7.3	9.2	9.2	9.6	7.3	5.7	8.0
	M	5.7	6.4	7.6	8.4	7.8	6.1	4.7	6.7
	C	4.6	5.5	5.3	7.3	6.8	5.0	2.7	5.3

TABLEAU 2

Températures journalières moyennes en °C(1961-1967)

	Avril	Mai	Juin	Juillet	Août	Septembre	Octobre
Aarau	9.4	14.2	16.8	18.2	17.0	14.5	9.2
Bâle	10.0	13.2	17.0	18.5	17.4	15.3	10.5
Berne	9.1	11.2	16.6	18.2	17.2	14.9	9.8
Bienne	9.6	13.2	17.2	17.3	17.8	15.2	10.1
Coire	9.4	14.1	16.6	17.9	16.9	14.9	10.9
Fribourg	8.0	12.8	16.2	17.1	16.1	13.8	9.1
Genève	9.4	13.0	17.0	17.4	17.8	15.0	10.4
Glaris	9.0	12.3	15.7	16.9	16.2	14.1	9.8
Lausanne	9.5	14.2	16.8	18.7	16.4	15.3	10.8
Lucerne	9.1	12.3	16.3	19.3	16.9	16.0	9.8
La Chaux-de-Fonds	6.7	10.2	16.9	15.6	16.2	12.9	8.7
Neuchâtel	10.9	12.9	17.0	18.7	17.8	15.3	10.5
Olten	9.1	12.4	16.4	17.8	16.8	14.7	10.1
Schaffhouse	9.0	13.3	16.1	17.5	16.4	14.1	9.3
Soleure	9.5	12.9	16.9	18.4	18.8	14.9	9.8
Saint-Gall	8.0	11.0	15.0	16.7	17.0	13.6	8.9
Winterthour	9.2	12.2	16.2	16.2	16.7	14.1	9.5
Zurich	9.0	12.1	15.9	17.5	16.7	14.4	9.5
	163.9	227.5	296.6	317.9	306.1	263.0	176.7
	9.1	12.6	16.5	17.6	17.0	14.6	9.8

(Publié par la Centrale suisse de météorologie, Zurich.)

neuf villes importantes de notre pays. Les durées d'ensoleillement pour les mois d'avril à octobre de 1961 à 1967 sont indiquées dans le tableau 1.

Le tableau 2 donne les températures journalières moyennes d'avril à octobre pendant les années 1961-1967.

Les expériences démontrent que les frais d'exploitation supplémentaires résultant du chauffage de l'eau des bassins sont, d'une année à l'autre, compensés par l'augmentation du nombre des entrées tout en donnant une meilleure répartition de la fréquentation.

L'amélioration de l'utilisation des piscines n'a pas qu'une valeur économique ; des raisons d'hygiène, d'entraînement, de sécurité plaident aussi en faveur d'une prolongation de la période d'ouverture des piscines chauffées. Les lacs, les plans d'eau naturels sont de plus en plus interdits aux baigneurs à cause de leur degré de pollution. La natation est un sport en plein essor dans notre pays et il mérite d'être encouragé.

L'étude des frais d'exploitation qui suit est basée sur les besoins thermiques de trois piscines, situées dans des régions et à des altitudes différentes. Il s'agit des piscines publiques de Sainte-Croix, Renens et Payerne. Les deux premières sont chauffées par des générateurs à gaz à combustion submergée, solution habituellement adoptée grâce à son rendement intrinsèque de 97 % calculé par rapport au pouvoir calorifique supérieur. La troisième est équipée de deux chaudières à électrodes.

Les caractéristiques principales des piscines étudiées sont récapitulées dans le tableau 4.

2. Calcul calorifique des piscines en plein air

2.1 Période de remplissage des bassins

2.11 Chauffage initial de l'eau

$$Q_{2.11} = V \cdot (t_e - t_o) \cdot 10^{-3} \quad \text{Gcal} = 10^6 \text{ kcal}$$

V = volume d'eau des bassins en m^3

t_o = température de l'eau d'apport (9 à 12°C)

t_e = température de l'eau des bassins (22 à 24°C)

2.12 Chauffage initial, par convection, des bassins en maçonnerie

Il comporte la hausse de la température de 9,5 à 24°C des murs et des fonds en béton, plus l'empierrement derrière les murs et sous la dalle de fond.

La chaleur spécifique d'un kilo de béton est estimée dans nos calculs à 0,2 kcal/kg°C.

Poids de la maçonnerie par mètre carré :

$$\text{béton} \quad 0,2 \cdot 2,4 * = 0,48 \text{ t/m}^2$$

$$\text{gravier} \quad 0,3 \cdot 2,0 * = 0,60 \text{ t/m}^2$$

$$1,08 \text{ t/m}^2$$

* épaisseur \times poids spécifique

Chaleur nécessaire pour élever de 13 à 24°C, respectivement de 9,5 à 24°C, un m^2 de maçonnerie :

$$Q_{2.12} = 1080 \cdot (24 - 12) \cdot 0,2 = 2376 \text{ kcal/m}^2 \text{ valable pour Payerne et Renens}$$

$$Q_{2.12} = 1080 \cdot (24 - 9,5) \cdot 0,2 = 3132 \text{ kcal/m}^2 \text{ valable pour Sainte-Croix}$$

2.2 Période d'exploitation

2.21 Pertes de chaleur par rayonnement de la surface de l'eau

$$Q_{2.21} = S(t_e - t_a) \cdot \alpha \quad \text{kcal/h}$$

S = surface des plans d'eau, m^2

t_e = température maximale de l'eau, 24°C

t_a = température de l'air, °C

α = coefficient de transmission : 3,2 kcal/ $\text{m}^2\text{h}^\circ\text{C}$

2.22 Pertes de chaleur par convection au travers de la maçonnerie

$$Q_{2.22} = S(t_e - t_T) \cdot \alpha_c \quad \text{kcal/h}$$

S = surface de contact entre eau et murs et fonds des bassins, m^2

t_e = température maximale de l'eau, 24°C

t_T = température du terrain, 6°C

α_c = coefficient de transmission de chaleur, kcal/ $\text{m}^2\text{h}^\circ\text{C}$

Pour tous les bassins :

$$Q_{2.22} = (24-6) \cdot 1,6 = 28,8 \text{ kcal/m}^2\text{h}$$

en avril et septembre

$$Q_{2.22} = (24-6) \cdot 0,55 = 10,0 \text{ kcal/m}^2\text{h en juillet}$$

2.23 Pertes de chaleur par évaporation de l'eau

Cette perte importante dépend principalement de la vitesse du vent et elle est calculée à l'aide d'une formule de Dalton.

$$Q_{2.23} = \frac{45,6 \cdot C(P_e - P_a)}{B} \cdot 585 \text{ kcal/m}^2\text{h}$$

C = coefficient caractérisant la vitesse et la fréquence du vent

P_e = pression de vapeur de l'eau en mmHg

P_a = pression de vapeur de l'air en mmHg

B = pression barométrique en mmHg

585 kcal/kg = chaleur latente de vaporisation de l'eau

La perte de chaleur par évaporation varie chaque mois sur la base de la température moyenne et du degré d'humidité de l'air.

2.24 Pertes de chaleur par éclaboussures provoquées par les baigneurs

Elles sont naturellement proportionnelles au nombre de baigneurs.

$$Q_{2.24} = \text{Mai} \quad 10 \text{ kcal/m}^2\text{h selon expériences}$$

$$\text{Juin} \quad 30 \quad \gg \quad \gg \quad \gg$$

$$\text{Juillet} \quad 40 \quad \gg \quad \gg \quad \gg$$

$$\text{Août} \quad 25 \quad \gg \quad \gg \quad \gg$$

$$\text{Septembre} \quad 10 \quad \gg \quad \gg \quad \gg$$

2.25 Chauffage de l'eau de renouvellement

Taux de renouvellement journalier 2 % du volume du bassin V .

Eau d'apport 10°C. Eau du bassin 24°C. Durée d'exploitation 153 jours.

$$Q_{2.25} = 0,04284 \cdot V \text{ Gcal}$$

$$\text{Sainte-Croix } V = 1250 \text{ m}^3 \quad Q_{2.25} = 53,6 \text{ Gcal}$$

$$\text{Renens } V = 4588 \text{ m}^3 \quad = 196,5 \text{ Gcal}$$

$$\text{Payerne } V = 3089 \text{ m}^3 \quad = 132,3 \text{ Gcal}$$

2.3 Gains de chaleur pendant la période d'exploitation

2.31 Gain de chaleur dû à l'ensoleillement

Le soleil produit un échauffement important de l'eau de la piscine. La chaleur recueillie sur une plaque hori-

zontale noircie, a donné 1100 kcal/m²h. Une bonne partie de cette énergie n'est pas récupérable étant absorbée par l'air et la poussière. Pour une piscine bien exposée la chaleur retenue par la surface d'eau peut être estimée à 600-700 kcal/m²h.

Nous avons observé que l'eau d'une piscine, d'une profondeur moyenne de 2 m, augmentait de 2,5°C par une journée ensoleillée, ce qui donne un gain de chaleur, pour un volume de 2 m³, de 5000 kcal ; pour un ensoleillement de 8 heures le gain horaire serait de 625 kcal/m²h ou calculé sur les 24 h de 208 kcal/m²h. Le calcul ci-dessous semble se justifier.

TABLEAU 3

Piscine de Renens

Heures d'ensoleillement selon la statistique de l'office météorologique fédéral, moyenne 1931-1961

Mois	Heures d'ensoleill. h	Surface d'eau m ²	Gain de chaleur Q2.31		
			par heure	par mois	Moyenne horaire
			kcal/m ² h	Gcal	kcal/m ² h
Mai	228	2648	650	392	198
Juin	247	2648	700	458	240
Juillet . . .	271	2648	680	488	247
Août	242	2648	650	417	211
Septembre .	186	2648	600	295	154

Total

2050 Gcal

$$\text{Moyenne par saison} = \frac{2050 \cdot 10^6}{153 \cdot 24 \cdot 2648} = 210 \text{ kcal/m}^2\text{h}$$

2.32 Gain de chaleur dû aux baigneurs

Q2.32 Mai	80 kcal/m ² h
Juin	90 kcal/m ² h
Juillet	100 kcal/m ² h
Août	90 kcal/m ² h
Septembre	60 kcal/m ² h

Baromètre :

Vitesse du vent :

Sainte-Croix 640 mmHg

$C = 0,50$

Renens 716 mmHg

$C = 0,55$

Payerne 709 mmHg

$C = 0,60$

} formule de Dalton

TABLEAU 4

Caractéristiques principales des piscines de Sainte-Croix, Renens et Payerne

Localité et altitude	Volume d'eau	Surface d'eau	Surface murs + fonds	Facteur $\frac{V}{S}$	Température moyenne journalière					Energie ¹
					Mai	Juin	Juillet	Août	Sept.	
m/mer	m ³	m ²	m ²	m	°C	°C	°C	°C	°C	
Sainte-Croix 1130	1250	650	809	1,92	9,5	12,4	14,1	13,6	10,8	Air propane 6500 kcal/Nm ³
Renens 416	4588	2648	3314	1,73	13,0	16,2	18,2	17,6	14,5	Gaz de ville 4200 kcal/Nm ³
Payerne 480	3089	1920	2245	1,61	13,0	16,2	18,6	17,9	14,7	Electricité 1 kWh = 860 kcal

1) Pouvoir calorifique supérieur à 0°C - 760 mmHg = PC_s

PISCINE DE PAYERNE

ECHELLE
0 10 20 30 40 50 m

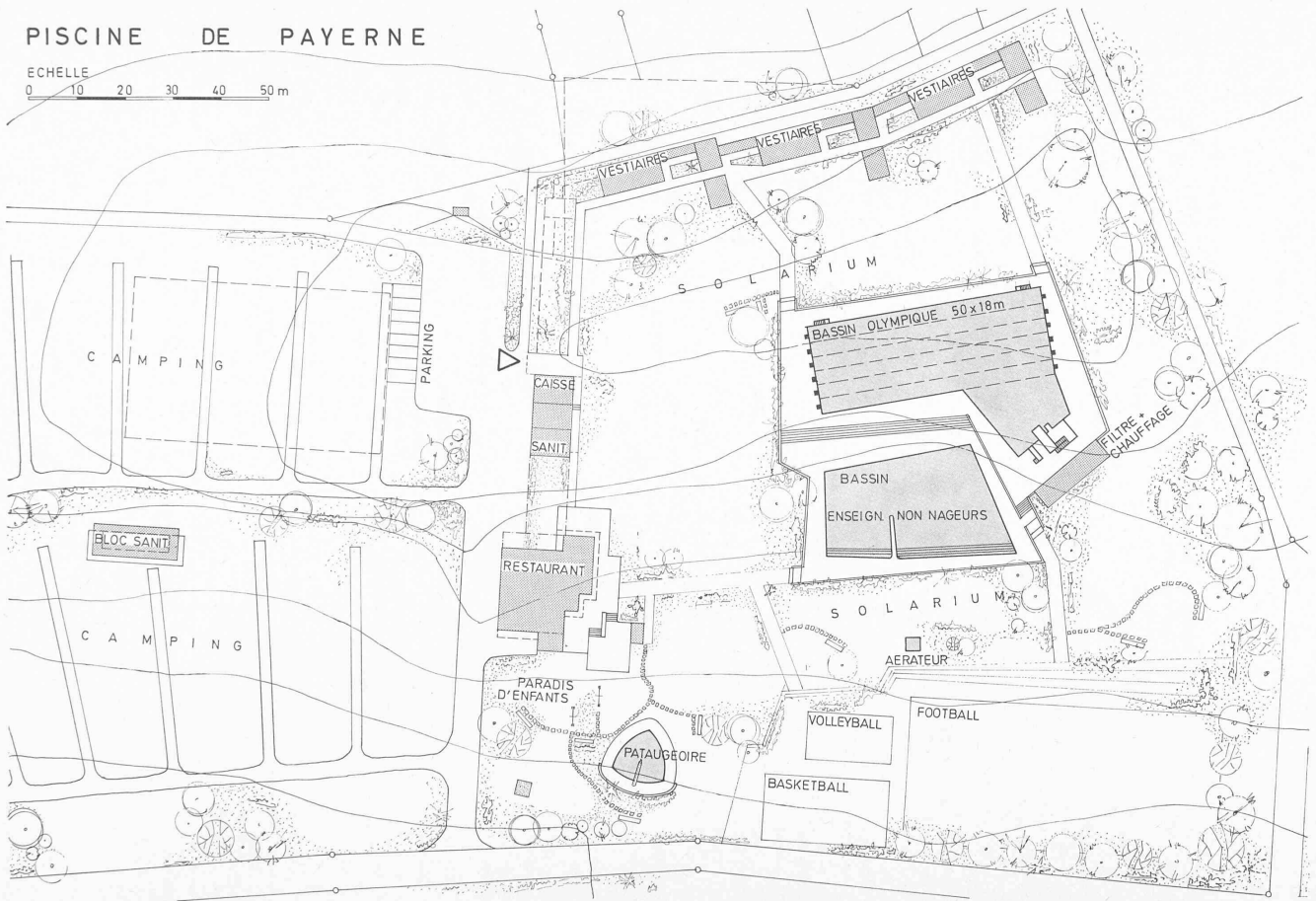
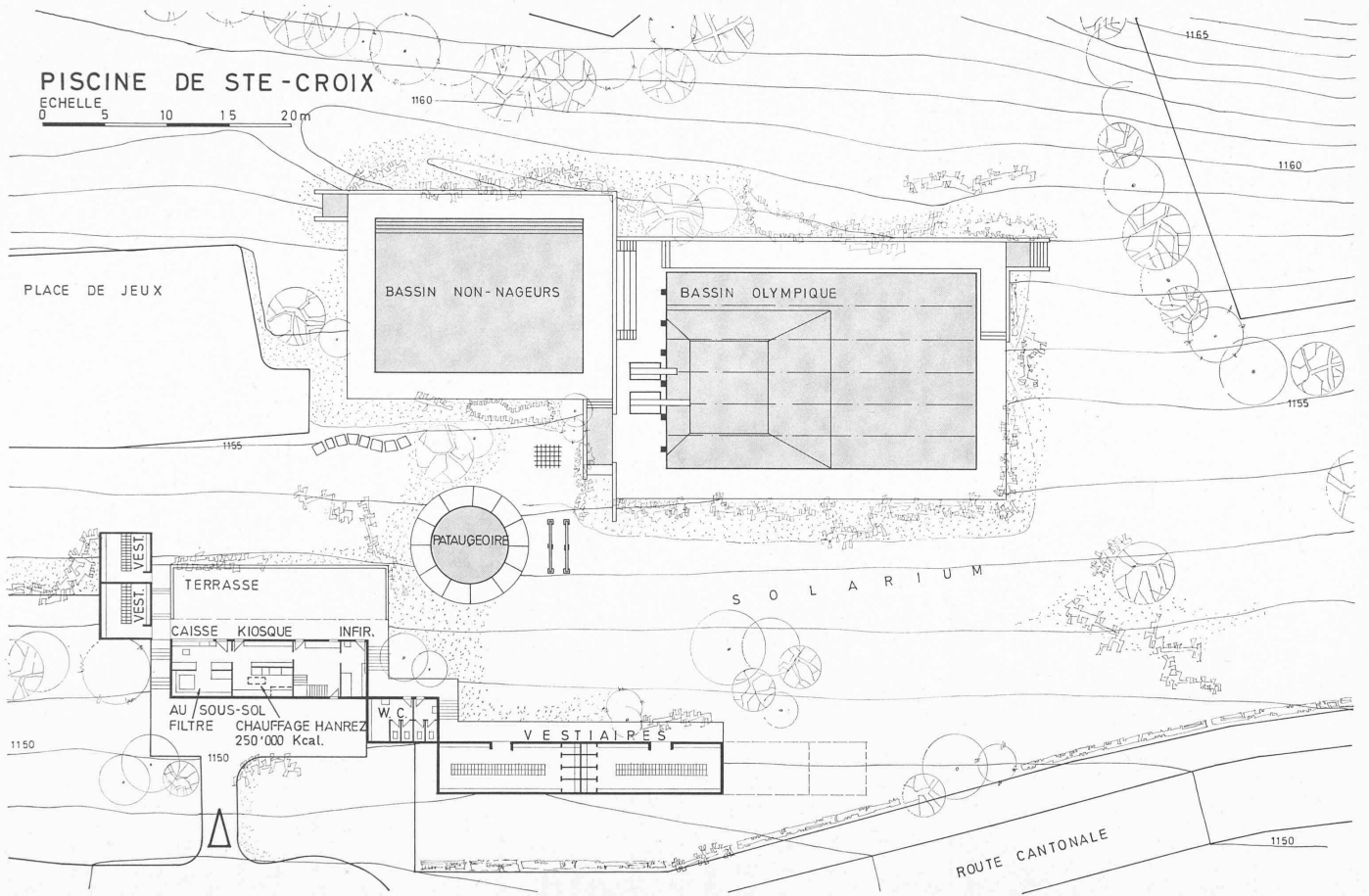


Fig. 1. — Piscine de Payerne : plan de situation.



111 Fig. 2. — Piscine de Sainte-Croix : plan de situation.

TABLEAU 5

Pertes de chaleur par évaporation de l'eau

Piscine de Sainte-Croix

$$Q_{2.23} = \frac{45,6 \cdot C \cdot (P_e - P_a)}{B} \cdot 585 = K (P_e - P_a) \quad K = \frac{45,6 \cdot 0,50 \cdot 585}{640} = 20,84$$

Humidité relative 60 % S = 650 m²

Mois	t_e °C	P_e mmHg	t_a °C	P_a mmHg	$P_e - P_a$ mmHg	Q2.23 kcal/m ² h	$s \cdot h \cdot j$	$\Sigma Q_{2.23} \cdot s \cdot h \cdot j$
Mai	24°	22,18	9,5	5,27	16,91	352	483 600	170 Gcal
Juin			12,4	6,40	15,78	329	468 000	154 Gcal
Juillet			14,1	7,20	14,98	312	483 600	151 Gcal
Août			13,6	6,80	15,38	320	483 600	155 Gcal
Septembre			10,8	5,80	16,38	341	468 000	160 Gcal
Total des pertes de chaleur par évaporation et par saison								790 Gcal

TABLEAU 6

Pertes de chaleur par évaporation de l'eau

Piscine de Renens

$$Q_{2.23} = \frac{45,6 \cdot C \cdot (P_e - P_a)}{B} \cdot 585 = K (P_e - P_a) \quad K = \frac{45,6 \cdot 0,55 \cdot 585}{716} = 20,5$$

Humidité relative 60 % S = 2 648 m²

Mois	t_e °C	P_e mmHg	t_a °C	P_a mmHg	$P_e - P_a$ mmHg	Q2.23 kcal/m ² h	$s \cdot h \cdot j$	$\Sigma Q_{2.23} \cdot s \cdot h \cdot j$
Mai	24°	22,18	13	6,34	15,84	325	1 970 112	640 Gcal
Juin			16,2	8,21	13,97	286	1 906 560	545 Gcal
Juillet			18,2	9,38	12,80	262	1 970 112	516 Gcal
Août			17,6	9,0	13,83	270	1 970 112	532 Gcal
Septembre			14,5	7,35	141,8	304	1 906 560	580 Gcal
Total des pertes de chaleur par évaporation et par saison								2813 Gcal

TABLEAU 7

Pertes de chaleur par évaporation de l'eau

Piscine de Payerne

$$Q_{2.23} = \frac{45,6 \cdot C \cdot (P_e - P_a)}{B} \cdot 585 = K (P_e - P_a) \quad K = \frac{45,6 \cdot 0,60 \cdot 585}{709} = 22,6$$

Humidité relative 60 % S = 1920 m²

Mois	t_e °C	P_e mmHg	t_a °C	P_a mmHg	$P_e - P_a$ mmHg	Q2.23 kcal/m ² h	$s \cdot h \cdot j$	$\Sigma Q_{2.23} \cdot s \cdot h \cdot j$
Mai	24°	22,18	13	6,34	15,84	358	1 428 480	511 Gcal
Juin			16,2	8,21	13,97	316	1 382 400	437 Gcal
Juillet			18,6	9,50	12,68	287	1 428 480	410 Gcal
Août			17,9	9,20	12,98	293	1 428 480	419 Gcal
Septembre			14,7	7,45	14,73	333	1 382 400	460 Gcal
Total des pertes de chaleur par évaporation et par saison								2237 Gcal

2.4 Calcul des déperditions de chaleur et bilans thermiques

Tenant compte de ce qui précède, nous allons étudier les besoins calorifiques des piscines de Sainte-Croix, Renens et Payerne.

Q2.11 Chauffage initial de l'eau avec Δt 14°C

Sainte-Croix	$1250 \cdot 14 \cdot 10^{-3} = 17,5$ Gcal
Renens	$4588 \cdot 14 \cdot 10^{-3} = 64,2$ Gcal
Payerne	$3089 \cdot 14 \cdot 10^{-3} = 42,3$ Gcal

Q2.12 Chauffage initial, par convection, des bassins en maçonnerie

Sainte-Croix	$809 \cdot 3132 \cdot 10^{-6} = 2,53$ Gcal
Renens	$3314 \cdot 2376 \cdot 10^{-6} = 7,87$ Gcal
Payerne	$2245 \cdot 2376 \cdot 10^{-6} = 5,33$ Gcal

Q2.21 Pertes de chaleur par rayonnement de la surface de l'eau

Heures mensuelles	30 jours = 720 h
	31 jours = 744 h

Mois	Sainte-Croix	Renens	Payerne
Mai	22,4 Gcal	69,3 Gcal	50,3 Gcal
Juin	17,4 Gcal	47,6 Gcal	34,5 Gcal
Juillet	15,3 Gcal	36,6 Gcal	24,7 Gcal
Août	16,1 Gcal	40,3 Gcal	27,9 Gcal
Septembre	19,8 Gcal	58,0 Gcal	41,4 Gcal

2.44 Interprétation des résultats (Tabl. 8-9-10)

Ces résultats, calculés sur des bases scientifiques, démontrent bien l'influence

- 1) de la topographie du terrain,
- 2) de la vitesse et de la fréquence des vents,
- 3) de l'ensoleillement, donné par la situation topographique et l'altitude,
- 4) de la température et de l'humidité relative de l'air,
- 5) de la situation climatique.

Les facteurs prépondérants sont l'évaporation à la surface de l'eau et l'ensoleillement. Pour une étude de chauffage, il est indispensable d'être documenté préalablement sur les points cités plus haut.

2.41 TABLEAU 8

Bilan thermique — Piscine de Sainte-Croix

Volume d'eau	1 250 m ³	Eau d'apport	10°C
Surface d'eau	650 m ²	Eau de la piscine	24°C
Surface parois et fonds	809 m ²	S · h =	468 000 et 483 600 m ² h

Mois	Mai	Juin	Juillet	Août	Septembre
Température journalière moyenne.	9,5°C	12,4°C	14,1°C	13,6°C	10,8°C
<i>Déperdition de chaleur :</i>	kcal/m ² h	kcal/m ² h	kcal/m ² h	kcal/m ² h	kcal/m ² h
Q2.21 rayonnement de la surface d'eau	46	37	32	33	42
Q2.22 convection mur, fond et terre.	29	20	10	20	25
Q2.23 évaporation de l'eau.	352	329	312	320	342
Q2.24 éclaboussures.	10	30	40	25	10
Q2.25 renouvellement de l'eau 2 %	22	22	22	22	22
Total déperdition de chaleur	459	438	416	420	441
<i>Gains de chaleur :</i>					
Q2.31 ensoleillement	220	250	260	240	180
Q2.32 chaleur des baigneurs	80	90	100	90	60
Total des gains	300	340	360	330	240
Solde de chaleur à couvrir en kcal/m ² h	159	98	56	90	201
Total chaleur à couvrir par mois Gcal.	77	46	27	46	94
Total par saison	290 Gcal				
Q2.11 + Q2.12 chauffage initial de l'eau et du bassin	20 Gcal				
Total chaleur à couvrir par année normale	<u>310 Gcal</u> (100 %)				
<i>Pour une année défavorable :</i>	kcal/m ² h	kcal/m ² h	kcal/m ² h	kcal/m ² h	kcal/m ² h
Diminution des gains de chaleur 20 %	240	272	288	264	192
Solde de chaleur en kcal/m ² h	219	166	128	156	249
Par mois en Gcal	106	78	62	75	117
Total par saison	438 Gcal				
Q2.11 + Q2.12 chauffage initial de l'eau et du bassin	20 Gcal				
Total chaleur à couvrir par année défavorable	<u>458 Gcal</u> (148 %)				

2.42 TABLEAU 9

Bilan thermique — Piscine de Renens

Volume d'eau	4 588 m ³	Eau d'apport	10°C
Surface d'eau	2 648 m ²	Eau de la piscine	24°C
Surface parois et fonds	3 314 m ²	S · h =	1 906 560 et 1 970 112 m ² h

Mois	Mai	Juin	Juillet	Août	Septembre
Température journalière moyenne	13,0°C	16,2°C	18,2°C	17,6°C	14,5°C
<i>Déperdition de chaleur :</i>	kcal/m ² h	kcal/m ² h	kcal/m ² h	kcal/m ² h	kcal/m ² h
Q2.21 rayonnement de la surface d'eau	35	25	19	21	30
Q2.22 convection mur, fond et terre	29	20	10	20	25
Q2.23 évaporation de l'eau	325	286	262	270	304
Q2.24 éclaboussures	10	30	40	25	10
Q2.25 renouvellement de l'eau 2 %	20	20	20	20	20
Total déperdition de chaleur	419	381	351	356	389
<i>Gains de chaleur :</i>					
Q2.31 ensoleillement	198	240	247	211	154
Q2.32 chaleur des baigneurs	80	90	100	90	60
Total des gains	278	330	347	301	214
Solde de chaleur à couvrir en kcal/m ² h	141	51	4	55	175
Total chaleur à couvrir par mois Gcal	278	97	8	108	334
Total par saison	825 Gcal				
Q2.11 + Q2.12 chauffage initial de l'eau et du bassin	72,1 Gcal				
Total chaleur à couvrir par année normale	<u>897,1 Gcal</u> (100 %)				
<i>Pour une année défavorable :</i>	kcal/m ² h	kcal/m ² h	kcal/m ² h	kcal/m ² h	kcal/m ² h
Diminution des gains de chaleur de 20 %	222	264	278	241	171
Solde de chaleur en kcal/m ² h	197	117	73	115	218
Par mois en Gcal	388	223	144	227	416
Total par saison	1 398 Gcal				
Q2.11 + Q2.12 chauffage initial de l'eau et du bassin	72,1 Gcal				
Total chaleur à couvrir par année défavorable	<u>1 470,1 Gcal</u> (164 %)				

2.45 Méthodes empiriques pour le calcul des pertes calorifiques

Les fournisseurs de chaudières, par exemple Buderus (Allemagne), donnent des tableaux valables pour des piscines standard. Nous avons comparé ces résultats avec ceux des piscines de Sainte-Croix, Renens et Payerne et nous avons trouvé des différences de $\pm 30\%$ en ce qui concerne les dépenses calorifiques.

La maison Hanrez (Belgique) fournit les générateurs à gaz à combustion submergée qui, à notre avis, sont le meilleur système existant. Elle donne la formule suivante pour déterminer la dépense calorifique par saison :

$$Q_{\text{total}} = \Sigma(t_a - t_e) \cdot h \cdot S \cdot K$$

t_a = température moyenne mensuelle de l'air

t_e = température désirée de l'eau de la piscine

h = nombre d'heures de fonctionnement

S = surface d'eau

K = un facteur qui tient compte des conditions climatiques, spécialement de la vitesse du vent et qui varie de 8-13 kcal/m²h °C.

Pour une température constante de 21°C à la piscine de Renens, cette maison a trouvé pour la perte de chaleur du 1^{er} mai au 30 septembre : 650 Gcal.

Si l'on corrige la température de l'eau à 24°C, comme nous l'avons calculé (voir tableau 6), on obtient :

Mai	744 · 11,0 = 8 184 h °C (31 · 24 = 744 h)
Juin	720 · 7,8 = 5 616 h °C (30 · 24 = 720 h)
Juillet	744 · 5,8 = 4 315 h °C
Août	744 · 6,4 = 4 761 h °C
Septembre	720 · 9,5 = 6 840 h °C
au total	29 716 h °C

$$Q_{\text{par saison}} = 29 716 \cdot 2648 \cdot 13 \cdot 10^{-6} = 1023 \text{ Gcal.}$$

Comparé avec notre calcul détaillé (voir tableau 9) : 825 Gcal pour une année normale et 1398 Gcal pour une année défavorable avec un déficit d'ensoleillement de 20 %, sans compter le chauffage initial de l'eau et du bassin, le résultat est donc acceptable.

Si l'on tient compte encore du chauffage initial de l'eau et du bassin on obtient :

chaleur de base pour 24°C	1023 Gcal
chauffage initial de l'eau Q2.11	64,20 Gcal
chauffage initial du bassin Q2.12	7,87 Gcal
2 % renouvellement Q2.25	196,50 Gcal
	<u>268,57 Gcal</u>
	1291,57 Gcal

2.43 TABLEAU 10

Bilan thermique — Piscine de Payerne

Volume d'eau	3 089 m ³	Eau d'apport	10°C
Surface d'eau	1 920 m ²	Eau de la piscine	24°C
Surface parois et fonds	2 245 m ²	S · h	= 1 382 400 et 1 428 480 m ² h

Mois	Mai	Juin	Juillet	Août	Septembre
Température journalière moyenne	13,0°C	16,2°C	18,6°C	17,9°C	14,7°C
<i>Déperdition de chaleur :</i>	kcal/m ² h	kcal/m ² h	kcal/m ² h	kcal/m ² h	kcal/m ² h
Q2.21 rayonnement de la surface d'eau	35	25	17	19	30
Q2.22 convection mur, fond et terre	29	20	10	20	25
Q2.23 évaporation de l'eau	358	316	287	293	333
Q2.24 éclaboussures	10	30	40	25	10
Q2.25 renouvellement de l'eau 2 %	19	19	19	19	19
Total déperdition de chaleur	451	410	373	376	417
<i>Gains de chaleur :</i>					
Q2.31 ensoleillement	190	210	235	200	140
Q2.32 chaleur des baigneurs	80	90	100	90	60
Total des gains	270	300	335	290	200
Solde de chaleur à couvrir en kcal/m ²	181	110	38	86	217
Total chaleur à couvrir par mois Gcal	259	152	54	123	300
Total par saison	888 Gcal				
Q2.11 + Q2.12 chauffage initial de l'eau et du bassin	47,6 Gcal				
Total chaleur à couvrir par année normale	935,6 Gcal (100 %)				
<i>Pour une année défavorable :</i>	kcal/m ² h	kcal/m ² h	kcal/m ² h	kcal/m ² h	kcal/m ² h
Diminution des gains de chaleur de 20 %	216	240	268	232	160
Solde de chaleur en kcal/m ² h	235	170	105	144	257
Par mois en Gcal	336	235	150	206	355
Total par saison	1 282 Gcal				
Q2.11 + Q2.12 chauffage initial de l'eau et du bassin	47,6 Gcal				
Total chaleur à couvrir par année défavorable	1 329,6 Gcal (142 %)				

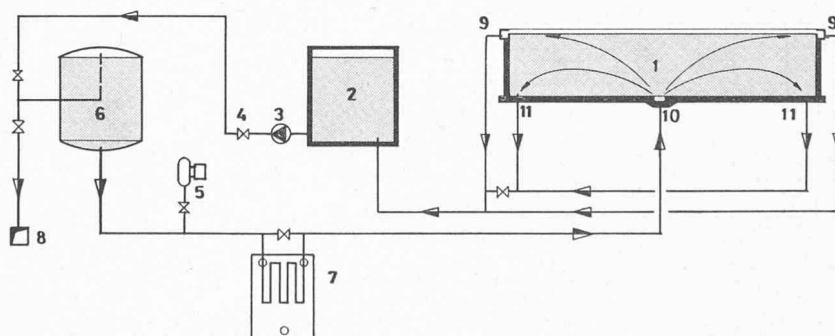
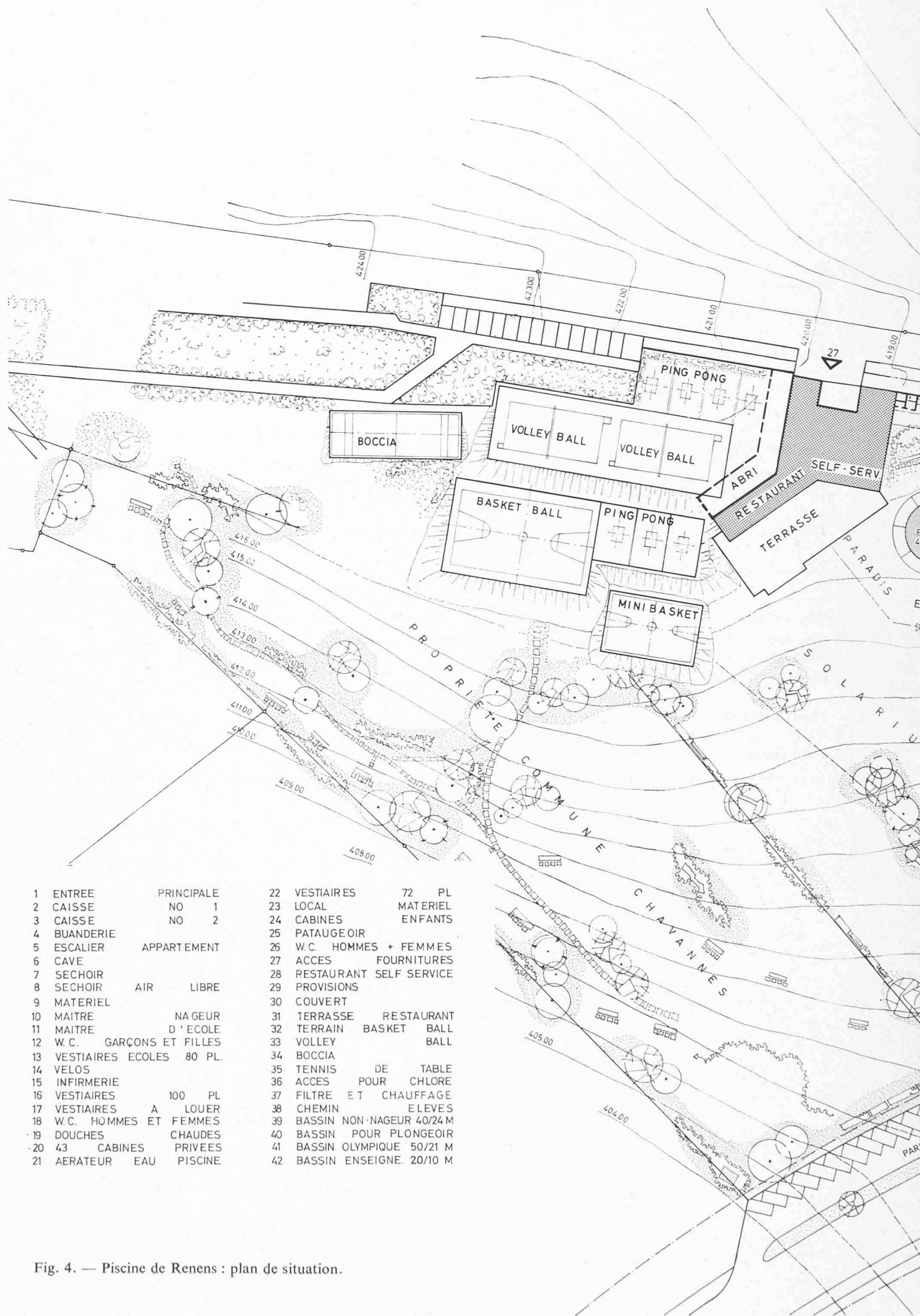


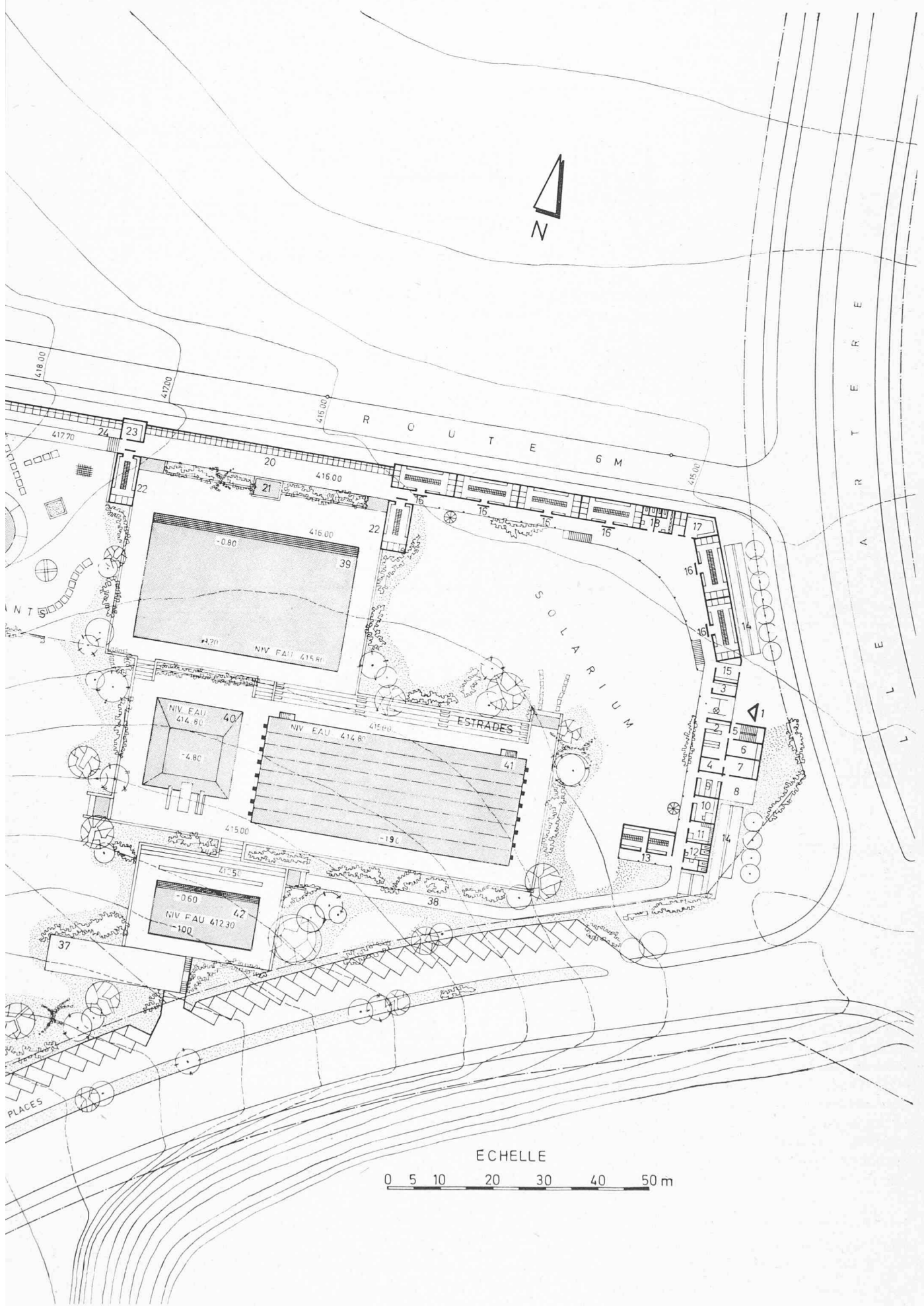
Fig. 3. — Schéma de chauffage et de cyclage de l'eau d'une piscine avec un seul bassin.

1. Piscine
2. Bassin-tampon
3. Pompe de cyclage
4. Vanne de réglage
5. Compresseur
6. Filtre à sable au cellite
7. Chaudière
8. Egout
9. Surflots
10. Canal d'alimentation
11. Crépines de fond



- | | | | | | |
|----|-----------------------|-------------------|----|----------------------|----------------|
| 1 | ENTREE | PRINCIPALE | 22 | VESTIAIRES | 72 PL |
| 2 | CAISSE | NO 1 | 23 | LOCAL | MATERIEL |
| 3 | CAISSE | NO 2 | 24 | CABINES | ENFANTS |
| 4 | BUANDERIE | | 25 | PATAUGE OIR | |
| 5 | ESCALIER | APPARTEMENT | 26 | W.C. HOMMES + FEMMES | |
| 6 | CAVE | | 27 | ACCES | FOURNITURES |
| 7 | SECHOIR | | 28 | RESTAURANT | SELF SERVICE |
| 8 | SECHOIR | AIR LIBRE | 29 | PROVISIONS | |
| 9 | MATERIEL | | 30 | COUVERT | |
| 10 | MAITRE | NA GEUR | 31 | TERRASSE | RESTAURANT |
| 11 | MAITRE | D'ECOLE | 32 | TERRAIN | BASKET BALL |
| 12 | W.C. | GARÇONS ET FILLES | 33 | VOLLEY | BALL |
| 13 | VESTIAIRES ECOLES | 80 PL | 34 | BOCCIA | |
| 14 | VELOS | | 35 | TENNIS | DE TABLE |
| 15 | INFIRMERIE | | 36 | ACCES | POUR CHLORE |
| 16 | VESTIAIRES | 100 PL | 37 | FILTRE ET CHAUFFAGE | |
| 17 | VESTIAIRES | A LOUER | 38 | CHEMIN | ELEVES |
| 18 | W.C. HOMMES ET FEMMES | | 39 | BASSIN NON-NAGEUR | 40/24 M |
| 19 | DOUCHES | CHAUDES | 40 | BASSIN | POUR PLONGEOIR |
| 20 | 43 CABINES | PRIVEES | 41 | BASSIN OLYMPIQUE | 50/21 M |
| 21 | AERATEUR | EAU PISCINE | 42 | BASSIN ENSEIGNE | 20/10 M |

Fig. 4. — Piscine de Renens : plan de situation.



ECHELLE

0 5 10 20 30 40 50 m

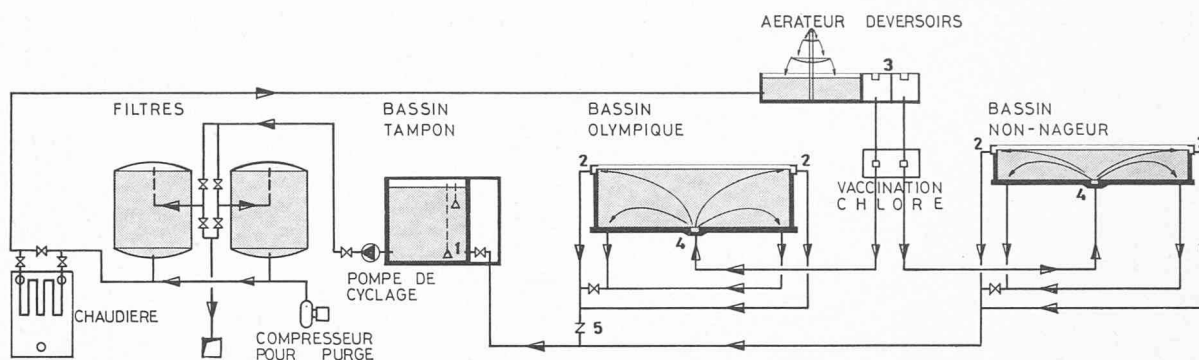


Fig. 5. — Schéma de chauffage et de cyclage de l'eau pour plusieurs bassins.

1. Vanne électrique commandée par flotteurs
2. Surflots
3. Déversoir distributeur
4. Canal d'alimentation
5. Clapet de retenue

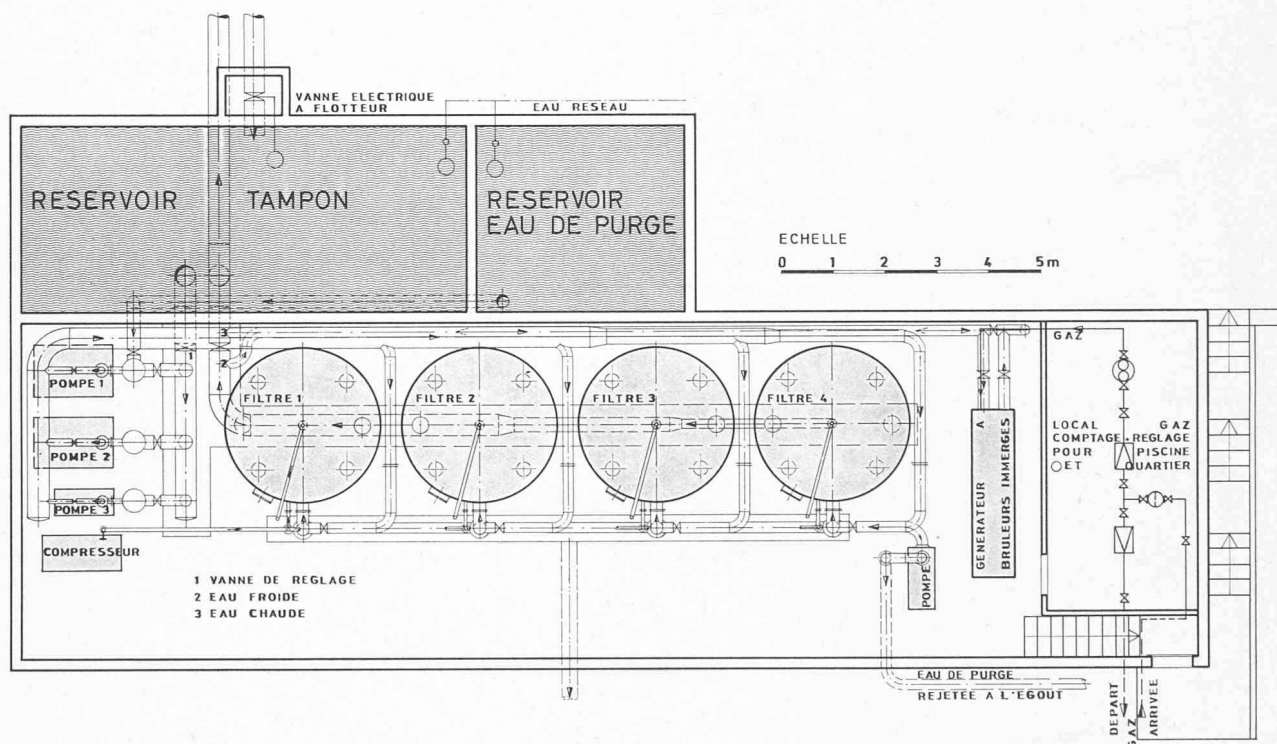


Fig. 6. — Piscine de Renens : station de filtrage et de chauffage.

Nous voyons que pour un renouvellement de l'eau de 2 % et une température de 24°C, y compris la période de préchauffage de l'eau et le chauffage initial du bassin par convection, Hanrez donne la valeur corrigée ci-dessus de 1291,57 Gcal. Le calcul du tableau 9 montre que la chaleur dépensée durant une année normale est de 897,1 Gcal tandis qu'elle est de 1470,1 Gcal lors d'une année défavorable. Ainsi Hanrez tient compte dans ses calculs d'une année moyenne à défavorable ce qui donne une marge de sécurité.

2.46 Puissance et vitesse de chauffage

Pour déterminer la puissance de chauffage à installer, il faut prendre en considération :

- 1) la puissance spécifique en kcal/m²h,

- 2) la vitesse de chauffage en °C/h de l'eau de la piscine après le remplissage initial.

Ces valeurs, pour les trois piscines, sont récapitulées dans le tableau 11.

Le chauffage de l'eau de la piscine de Payerne doit être fait de nuit, les Entreprises Electriques Fribourgeoises ayant accordé, dans ce cas, des conditions particulières soit 3 cts/kWh.

Ce bas tarif est à disposition du vendredi soir à 22.00 h au lundi à 06.00 h, soit pendant 56 heures. Après ce laps de temps, il sera nécessaire de continuer à chauffer avec le haut tarif jusqu'à ce que les 78,5 h calculées soient atteintes. C'est naturellement un inconvénient propre à l'énergie électrique car le haut tarif de jour, appliqué à la piscine de Payerne est 2,5 fois plus élevé que le tarif de nuit.

TABLEAU 11

N	Désignations	Calcul	Unités	Sainte-Croix	Renens	Payerne
				$S = 650 \text{ m}^2$ $V = 1250 \text{ m}^3$ $h = 1,92 \text{ m}$	$S = 2648 \text{ m}^2$ $V = 4588 \text{ m}^3$ $h = 1,73 \text{ m}$	$S = 1920 \text{ m}^2$ $V = 3089 \text{ m}^3$ $h = 1,61 \text{ m}$
1	Puissance spécifique (tableaux 8, 9 et 10) année favorable — Mai/Septembre	—	kcal/m ² h	159/201	141/175	181/217
2	Puissance installée du générateur	—	kcal/h	250 000 a)	1 100 000 a)	946 000 b)
3	Puissance utile du générateur	0,95 · N2	kcal/h	237 500	1 045 000	898 700
4	Puissance disponible au remplissage — Mai	N3 — SN1	kcal/h	134 150	671 600	551 180
5	Débit horaire pour $t_e - t_a = 14^\circ\text{C}$	N4 : 14	l/h	9 550	47 970	39 370
6	Temps de mise initiale en température	$V : (N5 \cdot 10^{-3})$	h	131	95	78.5
7	Vitesse de chauffage au remplissage	N4 : V	°C/h	0,107	0,147	0,178
8	Vitesse de chauffage après remplissage	N3 : V	°C/h	0,19	0,228	0,291
9	Temps pour récupérer de nuit 2°C	2 : N8	h-min	10.30	8.45	7.0
	a) Générateurs à gaz Hanrez					
	b) Chaudières électriques de 550 kW					

3. Choix de la production de chaleur

Toutes les méthodes de production industrielle de chaleur entrent en ligne de compte pour le chauffage de l'eau des piscines et le maintien de la température requise. Néanmoins, certains combustibles, pour autant que les chaudières doivent être placées à proximité de la piscine, ne sont, pour des raisons de pollution de l'air et de dépôts de suie, pas recommandés — il s'agit de l'huile et du charbon.

Il est intéressant de comparer le prix de revient par Gcal (10⁶ kcal) de chaleur utile entre divers moyens de chauffage. Ces prix sont récapitulés dans le tableau 12. La source de chaleur sera toujours intercalée dans un by-pass du système de cyclage de l'eau des bassins. Nous tenons compte, dans le coefficient de rendement indiqué ci-après, des pertes jusqu'à cette intersection.

3.11 *Huile combustible extra-légère* utilisée dans une chaudière traditionnelle avec échangeurs de chaleur incorporés ou indépendants. Ce système est souvent employé pour le chauffage des piscines couvertes, l'eau sanitaire pouvant également être produite simultanément. Toutefois, cette solution n'est guère recommandée pour les piscines en plein air, les raisons étant les suivantes :

- construction d'une cheminée, toujours inesthétique ;
- rendement global ne dépassant guère 55-60 % ;
- stockage de combustible ;
- pollution atmosphérique, odeurs désagréables ;
- dépôts de suies sur l'aire de la piscine.

Coût de l'huile extra-légère, fin septembre 1970 : 20 francs les 100 kg.

3.12 *Gaz de ville* utilisé dans une chaudière classique comme ci-dessus. Cette solution a l'avantage de ne pas polluer l'atmosphère ni l'aire de la piscine et le stockage est supprimé. En outre, seule une cheminée de deux mètres environ est nécessaire. Le rendement de combustion d'un foyer à gaz est un peu supérieur à celui des foyers prévus pour l'huile combustible. Coût du m³ de gaz : 13,5 ct.

Ce prix est basé sur la moyenne des tarifs de gaz pour le chauffage de l'eau des bassins de piscines publiques dans le canton de Vaud. Il correspond à 3,2 ct./kWh, valable jour et nuit. Ce prix a été consenti par les usines à gaz en vue de la future distribution du gaz naturel.

3.13 *Gaz de ville, ou propane*, utilisé dans une chaudière spéciale à tubes radiants. Dans ce cas, chaque tube, faisant office d'échangeur de chaleur, a son propre brûleur. On obtient avec ce genre de chaudière un rendement de 85 %.

Le coût du propane à fin septembre 1970 est de Fr. 45.— les 100 kg, il varie en fonction de la consommation annuelle.

L'emploi du propane nécessite une installation de stockage en plein air avec une citerne fixe. Des prescriptions assez sévères indiquent, entre autres, les distances à respecter par rapport aux constructions environnantes ainsi que la surface de l'aire de service qui doit être clôturée, les dispositifs de sécurité, etc. Il faut en tenir compte dans le calcul du prix de revient. A Renens et à Payerne, le supplément de prix dû au stockage du propane est de l'ordre de 1 à 2 francs par Gcal consommée.

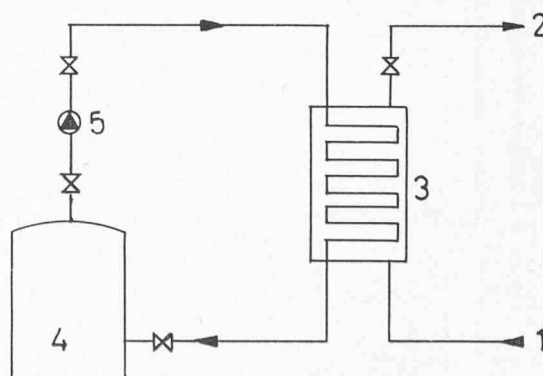


Fig. 7. — Schéma de chauffage avec chaudière traditionnelle.

1. Eau froide
2. Eau chaude
3. Echangeur
4. Chaudière
5. Pompe de cyclage secondaire

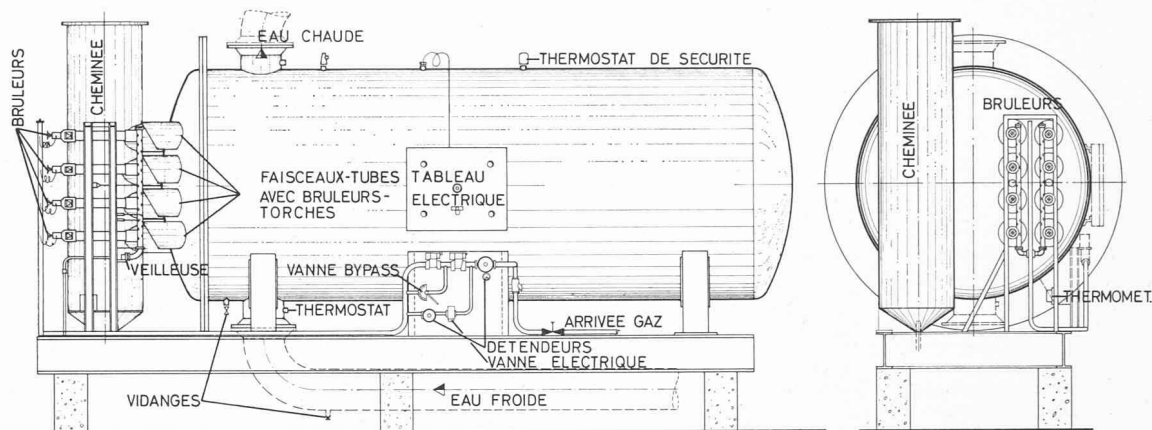


Fig. 8. — Chaudière Thermogaz 800 000 kcal/h.

Longueur : 4,550 m
Hauteur : 2,900 m
Largeur : 1,750 m

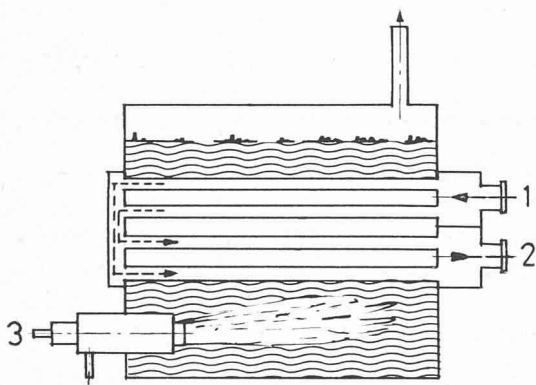


Fig. 9 — Générateur « Hanrez » avec brûleur submergé et échangeur incorporé.

1. Eau froide
2. Eau chaude
3. Alimentation du brûleur à combustion submergée

3.14 *Gaz de ville, propane ou air propane* utilisé dans un générateur à combustion submergée tel que : Hanrez (Belgique) Erka et Temperator (Allemagne).

Dans le générateur Hanrez, l'eau de cyclage n'est pas en contact direct avec les produits de combustion. La flamme, en mélange total air-gaz, brûle à l'intérieur d'un bain d'eau primaire qui lui-même est entouré d'un bain secondaire alimenté par l'eau de cyclage de la piscine. Ce système, protégé par de nombreux brevets, a un rendement de 97 % sur PC_s, la chaleur latente de vaporisation étant récupérée pour chauffer l'eau.

Le rendement moyen d'exploitation est proche du rendement intrinsèque au régime nominal en raison de la faible valeur des déperditions pendant les temps d'arrêt, le bain primaire ne dépassant guère 35-40°C.

A notre avis, c'est le générateur Hanrez qui est à recommander car dans les générateurs Erka ou Temperator les gaz brûlés sont mélangés à l'eau de la piscine qui est ainsi acidifiée par le CO₂. En outre, les générateurs Hanrez peuvent être également employés pour le chauffage de l'eau et de l'air des piscines couvertes. (Nombreuses applications en Belgique et en France).

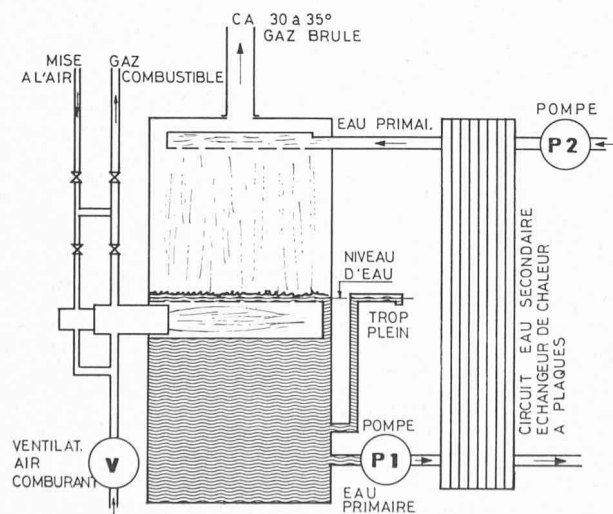


Fig. 10. — Schéma de fonctionnement du générateur Hanrez avec brûleur à combustion submergée.

3.15 *Chauffage direct à l'électricité* avec chaudières à électrodes

Pour la piscine de Payerne, chauffée à l'électricité, nous avons vu, au chapitre 2.46, que le fournisseur d'énergie électrique (EEF) a fait une offre particulièrement favorable soit 3 ct./kWh pour le courant de nuit aussi bien pour les moteurs, l'éclairage que pour la cuisine du restaurant. Ce bas tarif est appliqué la semaine de 22.00 h à 06.00 h et toute la journée le samedi et le dimanche, le reste du temps le haut tarif est de 7,5 ct./kWh.

Ces conditions ont été accordées pour une période limitée en envisageant l'écoulement du surplus nocturne des centrales nucléaires.

La chaleur nécessaire pour la piscine de Payerne est d'environ 1000 Gcal par saison. L'installation du transformateur, des chaudières, de l'appareillage électrique et du tableau coûte Fr. 70 000.— plus cher que le chauffage au propane.

Il faut en tenir compte dans la comparaison des prix soit : amortissement et intérêt de Fr. 70 000.— à 7 % pendant 18 ans. Annuité correspondante : Fr. 7000.— soit Fr. 7.—/Gcal.

TABLEAU 12

Tableau comparatif du coût de 1 Gcal utiles avec diverses énergies

	Energie				Chaudières-générateurs		Prix de 1 Gcal utiles		
	Désignation	Pouvoir calorifique	Prix	Prix/Gcal Fr.	Genre	Rendement global	Prix/Fr.	Supplément dû au stockage	Prix/Gcal utiles Fr.
3.11	Huile extra-légère	PC _i 10 000 kcal/kg	20 ct./kg	20,00	Traditionnelle	60 %	33,40	Pas calculé	—
3.12	Gaz de ville	PC _i 3 350 kcal/m ³ (a)	13,5 ct./m ³	40,30	Traditionnelle	70 %	57,50	—	57,50
3.13	Gaz de ville	PC _i 3 350 kcal/m ³	13,5 ct./m ³	40,30	Thermogaz (F) Turbomat (D)	85 % 85 %	47,40	—	47,40
3.14	Gaz de ville	PC _s 3 780 kcal/m ³ (a)	13,5 ct./m ³	35,70	Hanrez (B) Erka (D) Temperator (D)	95 % 95 %	37,65	—	37,65
3.14'	Propane commercial	PC _s 11 100 kcal/kg (b)	45 ct./kg	40,50	Hanrez Erka Temperator	95 % 95 % 95 %	42,65	Fr. 1.—/Gcal	43,65
3.14''	Air propané	PC _s 5 850 kcal/m ³ (c)	20 ct./m ³	34,20	Hanrez Erka Temperator	95 % 95 % 95 %	36,—	—	36,—
3.15	Electricité	1 kWh = 860 kcal	3 ct./kWh	34,90	à électrodes	95 %	36,70	Fr. 7.—/Gcal	43,70
1	2	3	4	5	6	7	8	9	10
a	Gaz de ville PC _s 4 200 kcal/Nm ³ Valeur ramenée à 15°C—725 mmHg (400 mètres) :				PC _s = 3 780 kcal/m ³				
					PC _i = 3 350 kcal/m ³				
b	Propane PC _s 11 900 kcal/kg (0°C—760 mmHg) »				PC _s = 11 100 kcal/kg				
					PC _i = 10 250 kcal/kg				
c	Air propané PC _s 6 500 kcal/Nm ³ »				PC _s = 5 850 kcal/m ³				
					PC _i = 5 400 kcal/m ³				

La comparaison entre le projet de chauffage au propane et celui à l'électricité a amené la Société coopérative de la piscine de Payerne à se décider pour le chauffage à l'électricité.

4. Frais d'exploitation de la piscine de Payerne et comparaison avec le chauffage au propane

4.1 Chauffage à l'électricité

Haut tarif 7,5 ct./kWh :

Restaurant, moteurs, éclairage
68 700 kWh Fr. 5 152.—

Bas tarif 3,0 ct./kWh :

Restaurant, moteurs, éclairage
62 500 kWh » 1 875.—

Chauffage de la piscine calculé sur
une moyenne de 1000 Gcal
= 1 162 800 kWh » 34 884.—

Investissements supplémentaires :

Amortissement et intérêt de
Fr. 70 000.— » 7 000.—

Fr. 48 911.—

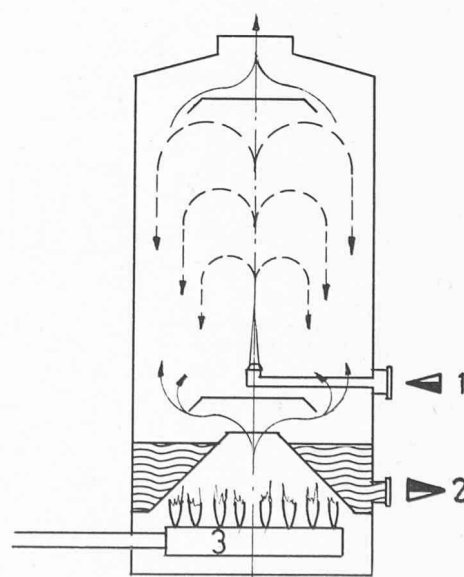


Fig. 11. — Chaudière « Erka » avec brûleurs à gaz. Les gaz de combustion sont en contact direct avec l'eau de la piscine.

1. Eau froide
2. Eau chaude
3. Brûleur

4.2 Chauffage au propane avec un générateur Hanrez.

Le gaz de ville ou l'air propané, bien que meilleur marché

que le propane, n'est pas distribué à Payerne. Pour cette raison, la comparaison est faite avec le propane.

Moteurs, éclairage 120 000 kWh à 10 ct.	Fr. 12 000.—
Chauffage de la piscine calculé sur une moyenne de 1000 Gcal à Fr. 40.50	» 40 500.—
Restaurant 10 Gcal à Fr. 40.50	» 405.—
	<u>Fr. 52 905.—</u>
Supplément de Fr. 1.-/Gcal relatif au stockage (voir chap. 3.13)	» 1 010.—
	<u>Fr. 53 915.—</u>

4.3 Conclusions de la comparaison électricité - propane

Les frais d'exploitation avec le chauffage électrique sont, dans ce cas précis, 9 % inférieurs par rapport à un chauffage au propane. Ceci a été possible grâce au prix avantageux du kWh.

- *Avantages de l'électricité* par rapport au propane :
Moins de surveillance et d'entretien.
Pas d'enlaidissement du paysage par la citerne.
Pas de prix instables, influencés par la situation internationale.
- *Avantages du propane* par rapport à l'électricité :
Exploitation plus souple.
Possibilité de produire l'eau chaude sanitaire avec le générateur.

5. Chauffage thermodynamique appelé « pompe de chaleur »

Ce système nécessite la présence d'un lac, d'un étang, d'un cours d'eau ou d'une nappe phréatique ayant une température à peu près constante. Cette eau est utilisée pour évacuer le froid produit à l'évaporateur, puis elle est envoyée refroidie à la source mentionnée ci-dessus. La quantité de chaleur disponible à la source chaude du condenseur par unité de puissance du compresseur est

de 5950 kcal/kWh (cette valeur résulte du cycle de Carnot) pour une température de 10°C de la source froide et une température de 35°C de l'eau chauffée.

L'utilisation d'un moteur à gaz pour entraîner le ou les compresseurs rend nécessaire son refroidissement et une quantité appréciable de chaleur peut être ainsi récupérée. Nous pouvons récupérer, en plus, la chaleur contenue dans les gaz d'échappement du moteur en les faisant passer dans un échangeur, ce qui n'est réalisable qu'avec un moteur à gaz en raison de la propreté des produits de combustion. De cette façon, l'eau chaude sanitaire et les divers chauffages sont assurés directement par la récupération de chaleur.

Si nous appelons T_1 pour la source froide, T_2 pour la source chaude, les températures en °Kelvin, Q l'énergie recueillie à la source chaude et W le travail fourni par la machine, nous avons :

$$\frac{Q}{W} = \frac{T_2}{T_2 - T_1} = a = \text{gain d'amplification}$$

Le gain d'amplification d'un chauffage thermodynamique pour une piscine peut être estimé à 3 au minimum. Ainsi, avec un prix de 37,65 francs/Gcal pour le gaz de ville (tableau 12, colonne 10) le coût d'une Gcal tombe à Fr. 12,55 avec le gain cité plus haut.

Si au point de vue du coût d'exploitation le chauffage thermodynamique est très intéressant, il faut toutefois prendre en considération le coût d'installation et les frais d'entretien plus élevés que ceux d'un chauffage au gaz par exemple. Si nous admettons une différence de Fr. 100 000.—, pour un chauffage de 1000 Gcal par saison, nous avons :

Amortissement et intérêts de 100 000 francs à 10 % pendant 15 ans	Fr. 13 150.—
1000 Gcal à Fr. 12,55	» 12 550.—
	<u>Fr. 25 700.—</u>
Comparé avec un chauffage au gaz (3.14 — tableau 12)	
1000 Gcal à Fr. 37,65	» 37 650.—
Economie en faveur du chauffage thermodynamique	<u>Fr. 11 950.—</u>

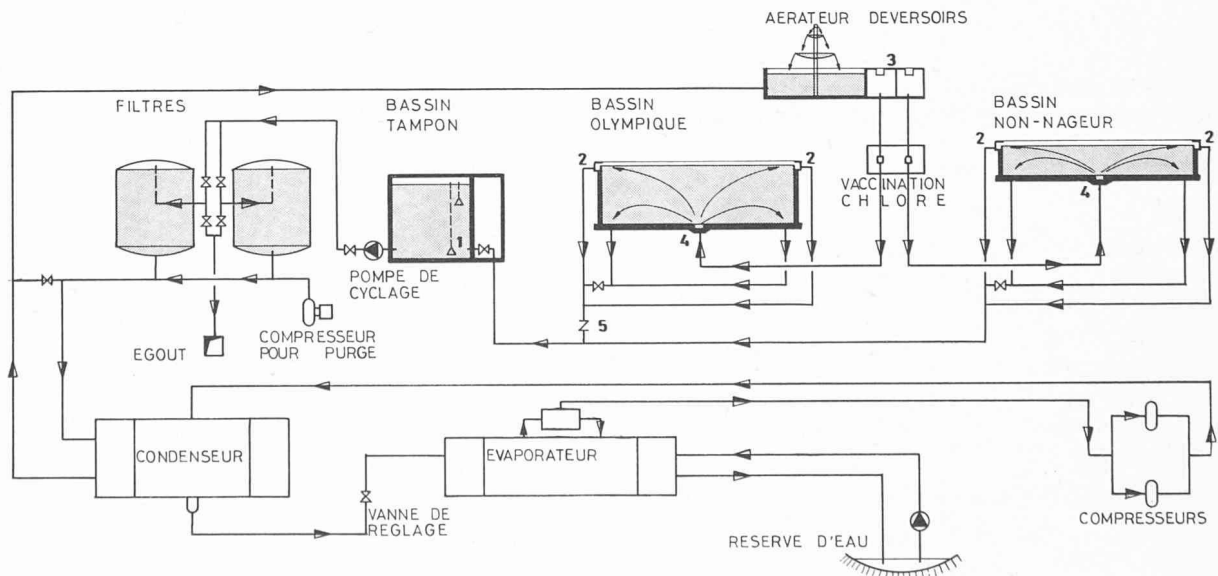


Fig. 12. — Schéma d'un chauffage de piscine par pompe de chaleur.

1. Vanne électrique commandée par flotteurs
2. Surflots
3. Déversoirs distributeurs
4. Canal d'alimentation
5. Clapet de retenue

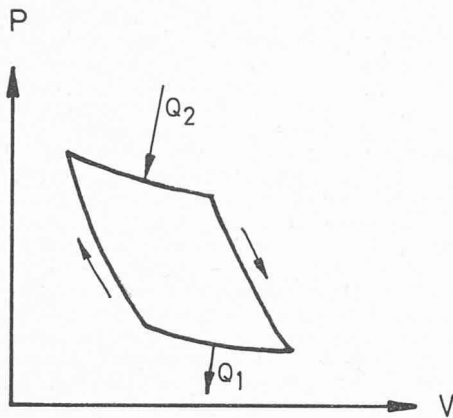


Diagramme
pression et volume

Fig. 13. — Cycle de Carnot.

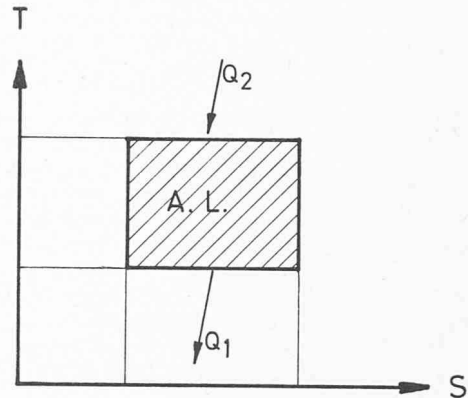


Diagramme
température et entropie

Fig. 14. — Diagramme T-S

Avec un chauffage thermodynamique pour un ensemble piscine - patinoire, l'énergie d'un moteur à gaz permet alors d'assurer à chaque instant les besoins de froid de la patinoire et de chaleur pour la piscine. (Exemple d'une telle application à Gelos, Basses-Pyrénées, France.)

En définitive, l'emploi d'un chauffage thermodynamique est lié à la présence d'une grande réserve d'eau à température constante. Un moteur à gaz permet une récupération importante de chaleur qui est nécessaire pour les installations sanitaires, le restaurant, le chauffage des vestiaires et des plages. Ce système conduit, comme nous l'avons vu, à des gains d'exploitation élevés qui permettent d'amortir rapidement les investissements supplémentaires inhérents à cette technique et de renouveler le capital investi pour les machines.

6. Chauffage des vestiaires et des plages

Un complément intéressant au chauffage des piscines consiste à chauffer les vestiaires par panneaux infrarouges et les plages par rayonnement avec un système de tubes incorporés dans les dalles en béton. Il ne s'agirait évidemment pas de tous les vestiaires ni de toutes les plages, mais d'un choix d'emplacements réservés aux « mordus » de la natation qui ne craignent pas le mauvais temps ou l'avant- et l'arrière-saison.

Nous pensons qu'il serait judicieux, pour les bassins olympiques, de chauffer les emplacements de départ ainsi qu'un vestiaire situé à proximité. Les combustibles de choix pour les piscines sont le gaz de ville, le gaz naturel ou le propane qui permettent une exploitation souple et surtout rapide s'adaptant facilement aux besoins et sont exempts d'agents polluants.

Les établissements privilégiés ayant la possibilité d'avoir un chauffage thermodynamique disposeraient ainsi d'une source de chaleur intéressante. L'évaporateur fournissant l'eau à 30°C, celle-ci circulerait dans les serpentins noyés dans le béton des plages et l'eau provenant du refroidissement du moteur à gaz pourrait alimenter les convecteurs des vestiaires.

7. Considérations finales économiques et techniques

Le chauffage des bassins en plein air est d'un intérêt évident : l'augmentation du nombre de jours d'utilisation, donc des entrées, justifie les dépenses d'installation d'une chaufferie.

Les qualités de l'électricité sont bien connues : propreté et absence de stockage. Il en est de même pour les gaz qui, en plus de leurs avantages spécifiques relevés plus haut, ne nécessitent plus de cheminée avec un générateur à combustion submergée, un simple et très court tube en matière plastique la remplace.

À côté des progrès généraux qui ont été acquis dans le domaine des chaudières, les trois points suivants méritent d'être relevés :

- Les techniques de combustion submergée qui conduisent à un rendement thermique de 97 % sur PC_s réduisent non seulement la consommation d'énergie mais également les frais d'investissement. Aussi ce type de matériel est-il en forte progression.
- La nécessité de fractionner les sources de chaleur dans tous les établissements de façon à adapter les consommations à des besoins variables dans le temps fait que le gaz remplit le plus souvent les conditions désirées.
- L'intérêt de la production simultanée de froid et de chaud par moteur à gaz, pour les ensembles rassemblant des piscines et des patinoires, notamment par chauffage thermodynamique, répond à une tendance actuelle. Les possibilités d'emploi du gaz apparaissent donc très ouvertes sur le marché des piscines.

Adresse de l'auteur :
Béda Hefti, Bureau d'études techniques, 23, Grand-Rue,
1530 Payerne